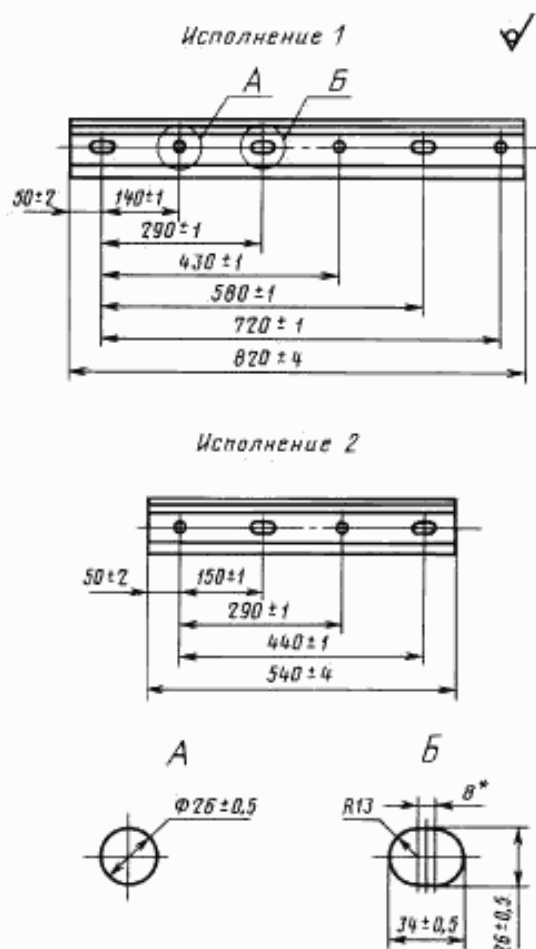




С. 2 ГОСТ 19128—73

3. Исполнения накладок и расположение болтовых отверстий с наружной стороны накладок должны соответствовать указанным на черт. 2.

Выбор исполнения накладок устанавливается по соглашению сторон.



\* Размеры для справок

Черт. 2

Примечание. Размеры отверстий указаны со стороны продавливания.

Условное обозначение накладки к рельсам типа P50 исполнения 1:

*Накладка 1P50 ГОСТ 19128—73*

То же, исполнения 2:

*Накладка 2P50 ГОСТ 19128—73*

2, 3. (Измененная редакция, Изм. № 1).

4—6. (Исключены, Изм. № 1).

7. Технические требования — по ГОСТ 4133.

## РАСЧЕТНЫЕ ДАННЫЕ

Площадь поперечного сечения проката, см <sup>2</sup> .....	30,05
Расстояние до центра тяжести, см:	
от верха накладки .....	5,38
от низа накладки .....	5,07
от внешней грани .....	2,18
Угол наклона осей к горизонту:	
главной .....	—4 °39'
центральной .....	25 °36'
Момент инерции, см <sup>4</sup> :	
относительно центральных осей:	
горизонтальной .....	281,0
вертикальной .....	40,9
центробежный .....	—19,7
относительно главных осей:	
наибольший .....	281,0
наименьший .....	39,3
Момент сопротивления, см <sup>3</sup> :	
по верху накладки .....	52,2
по низу накладки .....	55,4
по внешней грани (наибольший) .....	18,8
Масса, кг:	
1 м проката .....	23,59
накладки исполнения 1 .....	18,77
накладки исполнения 2 .....	12,36

Примечание. Масса определена исходя из номинальных размеров и плотности стали 7,85.

ПРИЛОЖЕНИЕ. (Измененная редакция, Изм. № 2).

## ИНФОРМАЦИОННЫЕ ДАННЫЕ

## 1. РАЗРАБОТАН И ВНЕСЕН Министерством путей сообщения СССР

## РАЗРАБОТЧИКИ

**В.Ф. Афанасьев**, канд. техн. наук; **К.И. Красиков**, канд. техн. наук; **А.К. Гучков**; **А.К. Кузнецов**;  
**В.И. Гришина**; **С.И. Рудюк**; **В.Ф. Коваленко**; **Л.Ф. Кузнецов**; **В.И. Багузин**

## 2. УТВЕРЖДЕН И ВВЕДЕН В ДЕЙСТВИЕ Постановлением Государственного комитета стандартов Совета Министров СССР от 14.09.73 № 2158

## 3. Стандарт соответствует СТ СЭВ 1669—79 в части технических требований

## 4. ВЗАМЕН ГОСТ 4133—54 в части накладок к рельсам типа Р50

## 5. ССЫЛОЧНЫЕ НОРМАТИВНО-ТЕХНИЧЕСКИЕ ДОКУМЕНТЫ

Обозначения НТД, на которые дана ссылка	Номер пункта
ГОСТ 4133—73	7
СТ СЭВ 1669—79	1

## 6. Ограничение срока действия снято по протоколу № 4—93 Межгосударственного Совета по стандартизации, метрологии и сертификации (ИУС 4—94)

## 7. ПЕРЕИЗДАНИЕ (август 1998 г.) с Изменениями № 1, 2, утвержденными в ноябре 1979 г., декабре 1989 г. (ИУС 12—79, 4—90)

Редактор *Р.Г. Говердовская*  
Технический редактор *О.Н. Власова*  
Корректор *М.С. Кабацова*  
Компьютерная верстка *Е.Н. Мартелькиной*

Изд. лиц. № 021007 от 10.08.95. Сдано в набор 21.10.98. Подписано в печать 20.11.98. Усл. печ. л. 1,40. Уч.-изд. л. 0,85.  
Тираж 000 экз. С1473. Зак. 801.

ИПК Издательство стандартов, 107076, Москва, Колодезный пер., 14.  
Набрано в Издательстве на ПЭВМ  
Фидиал ИПК Издательство стандартов — тип. "Московский печатник", Москва, Лялин пер., 6.  
Плр № 080102