



ГОСУДАРСТВЕННЫЙ СТАНДАРТ  
СОЮЗА ССР

---

## ТИРИСТОРЫ

МЕТОД ИЗМЕРЕНИЯ  
ИМПУЛЬСНОГО ЗАПИРАЮЩЕГО ТОКА УПРАВЛЕНИЯ,  
ИМПУЛЬСНОГО ЗАПИРАЮЩЕГО НАПРЯЖЕНИЯ УПРАВЛЕНИЯ,  
ИМПУЛЬСНОГО КОЭФФИЦИЕНТА ЗАПИРАНИЯ

ГОСТ 19138.7—74

Издание официальное

БЗ 9—97

ИПК ИЗДАТЕЛЬСТВО СТАНДАРТОВ  
Москва

## ГОСУДАРСТВЕННЫЙ СТАНДАРТ СОЮЗА ССР

## ТИРИСТОРЫ

Метод измерения импульсного запирающего тока управления,  
импульсного запирающего напряжения управления,  
импульсного коэффициента запираения

ГОСТ  
19138.7—74

Thyristors. Measurement method of peak gate turn-off current, peak gate turn-off voltage, peak turn-off coefficient

Дата введения 01.07.75

Настоящий стандарт распространяется на триодные запираемые тиристоры малой и средней мощности с максимально допустимым постоянным током в открытом состоянии ( $I_{о,с}$ ) не более 10 А и устанавливает метод измерения импульсного запирающего тока управления  $I_{y,и.и}$ , импульсного запирающего напряжения управления тиристора  $U_{y,и.и}$  и импульсного коэффициента запираения  $B_{и}^*$ .

Общие условия при измерении и требования безопасности — по ГОСТ 19138.0.

Требования п. 1.1 настоящего стандарта являются обязательными, другие требования настоящего стандарта являются рекомендуемыми.

(Измененная редакция, Изм. № 2).

## 1. АППАРАТУРА

1.1. Измерительные установки, в которых для измерения используют стрелочные приборы, должны обеспечивать основную погрешность измерения в пределах  $\pm 10\%$  конечного значения рабочей части шкалы. Для измерительных установок с цифровым отсчетом основная погрешность измерения должна быть в пределах  $\pm 10\%$  измеряемой величины  $\pm 1$  знак младшего разряда дискретного отсчета.

Погрешность при определении коэффициента  $B_{и}$  должна быть в пределах  $\pm 15\%$ .

## 2. ПОДГОТОВКА К ИЗМЕРЕНИЮ

2.1. В стандартах или технической документации, утвержденной в установленном порядке, на тиристоры конкретных типов должен быть задан следующий режим измерения:

прямое напряжение в закрытом состоянии тиристора;

прямой ток в открытом состоянии тиристора;

частота следования и длительность импульсов генератора импульсного запирающего тока управления тиристора.

(Измененная редакция, Изм. № 2).

\*Импульсный коэффициент ( $B_{и}$ ) — отношение прямого тока тиристора в открытом состоянии к импульсному запирающему току управления тиристора при заданном режиме в основной и управляющих цепях.

Издание официальное

Перепечатка воспрещена

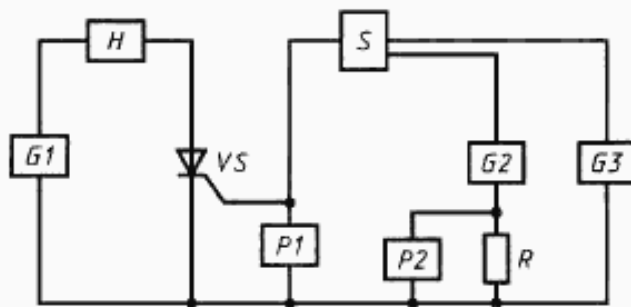


© Издательство стандартов, 1974  
© ИПК Издательство стандартов, 1998  
Переиздание с Изменениями

## С. 2 ГОСТ 19138.7—74

2.2. Принципиальная электрическая схема измерения тока  $I_{y,л.н}$  и напряжения  $U_{y,л.н}$  должна соответствовать указанной на черт. 1.

2.3. Основные элементы схемы измерения должны удовлетворять следующим требованиям.



$G1$  — источник питания основной цепи;  $H$  — сигнальное устройство;  $P1$  — измеритель напряжения;  $P2$  — измеритель напряжения;  $S$  — коммутационное устройство;  $G2$  — генератор импульсного запирающего тока управляющего электрода;  $G3$  — генератор импульсного отпирающего тока управляющего электрода;  $R$  — резистор;  $VS$  — испытуемый тиристор

Черт. 1

установленном порядке, на тиристоры конкретных типов.

Погрешность задания длительности импульсов должна быть в пределах  $\pm 10\%$ , спад плоской вершины — не более  $10\%$ .

Выходное сопротивление генератора импульсного запирающего тока управляющего электрода  $R_{\text{вых},G2}$  в течение времени, равного времени запаздывания испытуемого тиристора  $t_{\text{н}}$ , должно удовлетворять условию

$$R_{\text{вых},G2} \geq \frac{10 U_{y,л.н}}{I_{y,л.н}} + R,$$

где  $R$  — резистор.

Значение сопротивления резистора  $R$  устанавливается с погрешностью в пределах  $\pm 1\%$ .

Основная погрешность измерителей напряжения  $P1$  и  $P2$  должна быть в пределах  $\pm 5\%$  конечного значения рабочей части шкалы при использовании стрелочных приборов и в пределах  $\pm 5\%$  измеряемой величины  $\pm 1$  знак младшего разряда дискретного отсчета для цифровых приборов.

Входное сопротивление измерителя напряжения  $P2$  должно удовлетворять условию

$$R_{\text{вх},P2} \geq 100 R.$$

Входное сопротивление измерителя  $P1$  должно удовлетворять условию

$$R_{\text{вх},P1} \geq 20 \frac{U_{y,л.н}}{I_{y,л.н}}.$$

Амплитуда импульсного отпирающего тока управления тиристора  $I_{G3}$  на выходе генератора  $G3$  должна удовлетворять условию

$$I_{y,от.н} \leq I_{G3} < I_{\text{пр.у.н,max}},$$

где  $I_{y,от.н}$  — импульсный отпирающий ток управления тиристора;

$I_{\text{пр.у.н,max}}$  — максимально допустимый импульсный прямой ток управления тиристора.

Коммутационное устройство осуществляет возможность поочередной подачи отпирающих и запирающих импульсов.

2.2, 2.3. (Измененная редакция, Изм. № 1, 2).

Источник питания  $G1$  должен обеспечивать в соответствии с требованиями п. 2.1 заданное значение основного прямого тока с погрешностью в пределах  $\pm 10\%$  и основного прямого напряжения с погрешностью в пределах  $\pm 5\%$ .

Постоянная времени основной цепи не должна быть более  $0,2 t_{y,выкл}$ . Время выключения по управляющему электроду  $t_{y,выкл}$  указывают в стандартах или другой технической документации, утвержденной в установленном порядке, на тиристоры конкретных типов.

За время срабатывания сигнального устройства амплитуда тока  $I_{y,л.н}$  не должна изменяться более чем на  $+5\%$ . Генератор  $G2$  должен обеспечить заданную частоту следования и длительность импульсов тока, которые указывают в стандартах или другой технической документации, утвержденной в установленном порядке, на тиристоры конкретных типов.

### 3. ПРОВЕДЕНИЕ ИЗМЕРЕНИЙ И ОБРАБОТКА РЕЗУЛЬТАТОВ

3.1. Измерение тока  $I_{y.z.и}$  и напряжения  $U_{y.z.и}$  производят в следующем порядке.

Тиристор подключают к измерительной установке. Устанавливают заданное значение напряжения на выходе источника  $G1$ . С помощью устройства  $S$  осуществляют поочередное подключение генераторов  $G2$  и  $G3$  к цепи управляющего электрода. Увеличивая амплитуду отрицательных запирающих импульсов тока на выходе генератора  $G2$ , с помощью  $H$  отмечают момент переключения тиристора из открытого в закрытое состояние. Значение тока  $I_{y.z.и}$  определяют по формуле

$$I_{y.z.и} = \frac{U_{p2}}{R},$$

где  $U_{p2}$  — показание измерителя  $P2$ .

Напряжение  $U_{y.z.и}$  измеряют измерителем  $P1$ .

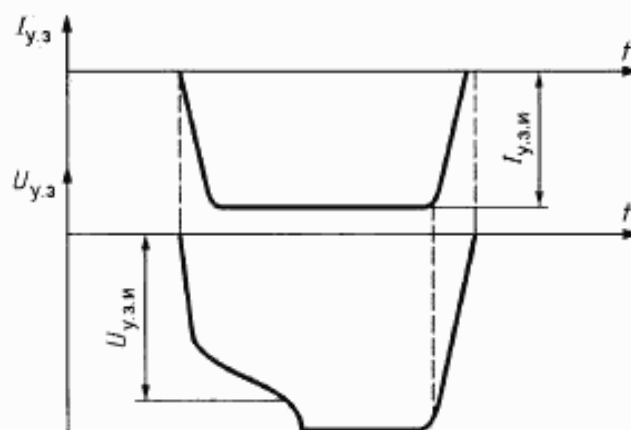
Коэффициент  $B_{и}$  определяют по формуле

$$B_{и} = \frac{I_{o.c}}{I_{y.z.и}},$$

где  $I_{o.c}$  — основной прямой ток, протекающий перед моментом переключения тиристора в закрытое состояние.

(Измененная редакция, Изм. № 1, 2).

3.2. Диаграммы тока и напряжения приведены на черт. 2.



Черт. 2

(Измененная редакция, Изм. № 2).

ПРИЛОЖЕНИЕ. (Исключено, Изм. № 1).

## ИНФОРМАЦИОННЫЕ ДАННЫЕ

**1. УТВЕРЖДЕН И ВВЕДЕН В ДЕЙСТВИЕ** Постановлением Государственного комитета стандартов Совета Министров СССР от 21 января 1974 г. № 189

**Изменение № 2** принято Межгосударственным Советом по стандартизации, метрологии и сертификации (протокол № 3 от 18.02.93)

Зарегистрировано Техническим секретариатом МГС № 1441

За принятие проголосовали:

Наименование государства	Наименование национального органа по стандартизации
Азербайджанская Республика	Азгосстандарт
Республика Армения	Армгосстандарт
Республика Белоруссия	Госстандарт Белоруссии
Грузия	Грузстандарт
Республика Казахстан	Госстандарт Республики Казахстан
Республика Молдова	Молдовастандарт
Российская Федерация	Госстандарт России
Туркменистан	Главная государственная инспекция Туркменистана
Республика Узбекистан	Узгосстандарт
Украина	Госстандарт Украины

**2. ВВЕДЕН ВПЕРВЫЕ**

**3. ССЫЛОЧНЫЕ НОРМАТИВНО-ТЕХНИЧЕСКИЕ ДОКУМЕНТЫ**

Обозначение НТД, на который дана ссылка	Раздел
ГОСТ 19138.0—85	Вводная часть

**4. Ограничение срока действия снято по протоколу Межгосударственного Совета по стандартизации, метрологии и сертификации (ИУС 2—93)**

**5. ПЕРЕИЗДАНИЕ (март 1998 г.) с Изменениями № 1, 2, утвержденными в августе 1982 г., июле 1995 г. (ИУС 12—82, 10—95)**

Редактор *Л.В. Афанасенко*  
Технический редактор *Н.С. Гришанова*  
Корректор *В.И. Вареникова*  
Компьютерная верстка *Е.Н. Мартыняновой*

Изд. лиц. № 021007 от 10.08.95. Сдано в набор 23.03.98. Подписано в печать 16.04.98. Усл. печ. л. 0,93. Уч.-изд. л. 0,43. Тираж 123 экз.  
С/Д 4519. Зак. 235.

---

ИПК Издательство стандартов, 107076, Москва, Колодезный пер., 14.  
Набрано в Издательстве на ПЭВМ  
Филиал ИПК Издательство стандартов — тип. "Московский печатник", Москва, Лялин пер., 6.  
Пар № 080102