

СТАНКИ ЗУБОЗАКРУГЛЯЮЩИЕ

ОСНОВНЫЕ РАЗМЕРЫ

Издание официальное

БЗ 5—99

ИПК ИЗДАТЕЛЬСТВО СТАНДАРТОВ
Москва

ИНФОРМАЦИОННЫЕ ДАННЫЕ

1. РАЗРАБОТАН И ВНЕСЕН Министерством станкостроительной и инструментальной промышленности СССР
2. УТВЕРЖДЕН И ВВЕДЕН В ДЕЙСТВИЕ Постановлением Государственного комитета СССР по стандартам от 22.10.73 № 2350
3. Стандарт полностью соответствует СТ СЭВ 5946—87
4. ССЫЛОЧНЫЕ НОРМАТИВНО-ТЕХНИЧЕСКИЕ ДОКУМЕНТЫ

Обозначение НТД, на который дана ссылка	Номер пункта
ГОСТ 1574—91	2
ГОСТ 9563—60	2

5. Ограничение срока действия снято Постановлением Госстандарта от 04.01.84 № 17
6. ИЗДАНИЕ (январь 2000 г.) с Изменениями № 1, 2, 3, утвержденными в октябре 1979 г., июне 1988 г., октябре 1990 г. (ИУС 12—79, 9—88, 1—91)

Редактор *М.И. Максимова*
 Технический редактор *Н.С. Гришанова*
 Корректор *М.И. Першина*
 Компьютерная верстка *Е.Н. Мартыновой*

Изд. лиц. № 021007 от 10.08.95. Сдано в набор 03.02.2000. Подписано в печать 13.03.2000. Усл. печ. л. 0,47.
 Уч.-изд. л. 0,20. Тираж 109 экз. С 4666. Зак. 212

ИПК Издательство стандартов, 107076, Москва, Колодезный пер., 14.
 Набрано в Издательстве на ПЭВМ
 Филиал ИПК Издательство стандартов — тип. "Московский печатник", 103062, Москва, Лялин пер., 6.
 Пар № 080102

СТАНКИ ЗУБОЗАКРУГЛЯЮЩИЕ

Основные размеры

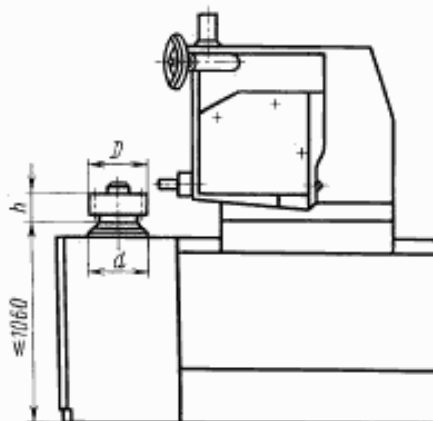
ГОСТ
19167—73Gear tooth rounding machines.
Basic dimensions.Дата введения 01.01.75

1. Настоящий стандарт распространяется на зубозакругляющие станки, работающие пальцевыми и дисковыми фрезами, а в части наибольшего диаметра и наибольшего модуля устанавливаемого изделия работающие любыми инструментами.

Требования настоящего стандарта являются обязательными.

(Измененная редакция, Изм. № 3).

2. Основные размеры зубозакругляющих станков должны соответствовать указанным на чертеже и в таблице.



Примечание. Чертеж не определяет конструкции станков.

Издание официальное

Перепечатка воспрещена



© Издательство стандартов, 1973
© ИПК Издательство стандартов, 2000

С. 2 ГОСТ 19167—73

мм

Наименование основных размеров		Норма				
		125	200	320	500	800
1. Наибольший диаметр D устанавливаемого изделия		125	200	320	500	800
2. Наибольший модуль обрабатываемых колес по ГОСТ 9563, не менее		2,5	4	6	8	10
3. Наибольшее расстояние h от торца стола или фланца шпинделя изделия до обрабатываемого торца зубьев изделия, не менее		125	160	200	250	320
4. Диаметр d стола по ГОСТ 1574 или фланца шпинделя изделия, не менее		100	160	250	320	400
5. Центрирующее цилиндрическое отверстие в столе или фланце шпинделя изделия	Диаметр (поле допуска Н7)	50	80	110		
	Глубина, не менее	8	10	16		
6. Наибольший диаметр устанавливаемой фрезы	пальцевой	13		18	—	
	дисковой	70			100	—

Примечания:

1. Для станков, проектируемых с 01.07.89, наименование главного параметра изменить на «Наибольший диаметр обрабатываемого колеса».

2. При проектировании станков с ЧПУ числовые значения главного параметра (наибольшего диаметра D обрабатываемого колеса) следует выбирать из этой же таблицы.

(Измененная редакция, Изм. № 1, 2, 3).

3. Размеры h и d , увеличенные по сравнению с табличными, выбираются из ряда Ra 20.

4. Центрирующее цилиндрическое отверстие в столе или фланце шпинделя изделия допускается увеличивать на одну ступень, а для станков с $D = 320+800$ мм допускается принимать диаметр 125H7 и глубину не менее 20 мм.

(Измененная редакция, Изм. № 3).