



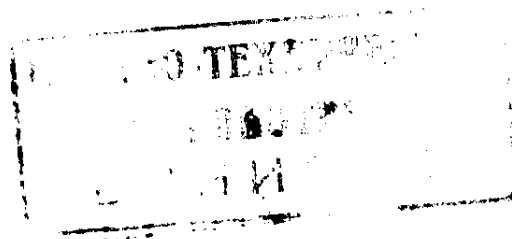
ГОСУДАРСТВЕННЫЙ СТАНДАРТ  
СОЮЗА ССР

# СТАНКИ УЛЬТРАЗВУКОВЫЕ КОПИРОВАЛЬНО-ПРОШИВОЧНЫЕ

ОСНОВНЫЕ РАЗМЕРЫ

ГОСТ 19458—74

Издание официальное



ГОСУДАРСТВЕННЫЙ КОМИТЕТ СТАНДАРТОВ  
СОВЕТА МИНИСТРОВ СССР

Москва

Цена 1 коп.

**РАЗРАБОТАН** Экспериментальным научно-исследовательским институтом металлорежущих станков (ЭНИМС)

Директор **Васильев В. С.**

Руководители темы **Мечетнер Б. Х., Шисеев М. Д.**

Исполнитель **Манин М. И.**

**ВНЕСЕН** Министерством станкостроительной и инструментальной промышленности

Зам. министра **Прокопович А. Е.**

**ПОДГОТОВЛЕН К УТВЕРЖДЕНИЮ** Всесоюзным научно-исследовательским институтом по нормализации в машиностроении (ВНИИНМАШ)

Директор **Верченко В. Р.**

**УТВЕРЖДЕН И ВВЕДЕН В ДЕЙСТВИЕ** Постановлением Государственного комитета стандартов Совета Министров СССР от 25 января 1974 г. № 256

СТАНКИ УЛЬТРАЗВУКОВЫЕ  
КОПИРОВАЛЬНО-ПРОШИВОЧНЫЕ

## Основные размеры

ГОСТ  
19458—74

Ultrasonic copy-piercing machines. Basic dimensions

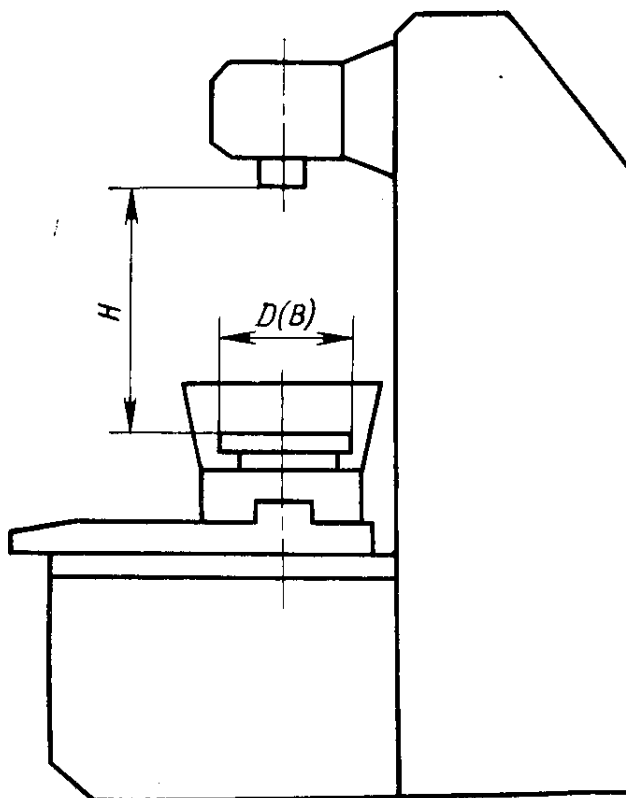
Постановлением Государственного комитета стандартов Совета Министров СССР от 25 января 1974 г. № 256 срок действия установлен

с 01.01 1975 г.

~~до 01.01 1980 г.~~

Несоблюдение стандарта преследуется по закону

1. Настоящий стандарт распространяется на универсальные копировально-прошивочные ультразвуковые станки.
2. Основные размеры станков должны соответствовать указанным на чертеже и в таблице.



Примечание. Чертеж не определяет конструкции станков.

Наименование основных размеров	Нормы			
Диаметр $D$ (ширина $B$ ) рабочей поверхности стола, мм	160		320	
Наибольшее расстояние $H$ от рабочей поверхности стола до торца преобразователя, мм, не менее	200		280	
Входная электрическая мощность колебательной системы станка, кВт	0,1	0,4	1,6	2,5
Наибольшая площадь обработки сплошным инструментом, мм <sup>2</sup>	75	300	1200	1900

3. Размеры пазов у столов и расстояние между ними — по ГОСТ 6569—70 и ГОСТ 1574—71.

4. Источники питания ультразвуковых станков — по ГОСТ 13952—68 и ГОСТ 16165—70.

Редактор *А. Л. Владимиров*  
Технический редактор *С. Ю. Миронова*  
Корректор *Т. А. Камнева*

Сдано в наб. 19.02.74

Подп. в печ. 21.03.74

0,25 п. л.

Тир. 12000

Издательство стандартов. Москва, Д-22, Новопресненский пер., 3  
Тип. «Московский печатник». Москва, Лялин пер., 6. Зак. 346