

**УСТРОЙСТВА УПЛОТНИТЕЛЬНЫЕ ВВЕРТНЫХ
СОЕДИНЕНИЙ С РЕЗИНОВЫМИ КОЛЬЦАМИ
КРУГЛОГО СЕЧЕНИЯ.
ГНЕЗДА****Конструкция и размеры**

Sealing devices of screw joints with round
cross-section rubber rings. Seats.
Construction and dimensions

ОКП 75 9970

**ГОСТ
19529-74***

Постановлением Государственного комитета стандартов Совета Министров СССР
от 25 февраля 1974 г. № 480 срок введения установлен

с 01.07.75

Постановлением Госстандарта от 27.09.85 № 3123
срок действия продлен

до 01.01.91**Несоблюдение стандарта преследуется по закону**

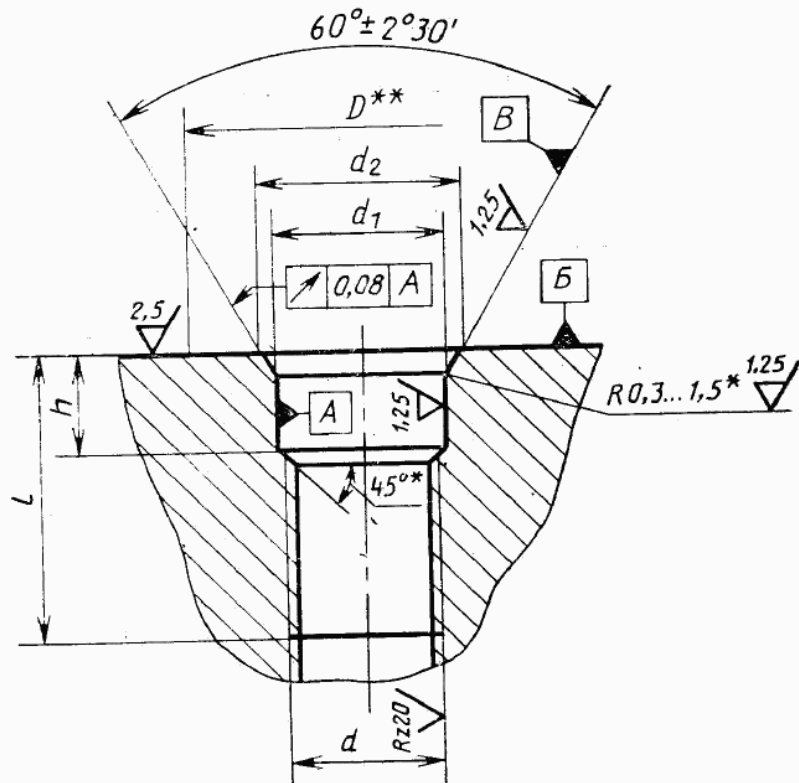
1. Конструкция и размеры гнезд под ввертные детали должны соответствовать указанным на чертеже и в таблице.

Издание официальное**Перепечатка воспрещена**

★

* *Переиздание (сентябрь 1986 г.) с Изменениями № 1, 2, утвержденными
в октябре 1980 г., сентябре 1985 г. (ИУС 1-81, 12-85).*

5



* Размер обеспечивается инструментом.

** Диаметр описанной окружности гайки по ГОСТ 19532—74.

Примечание. Радиус допускается выполнять любой кривой линией, не выходящей за пределы указанного радиуса.

Размеры, мм

Резьба <i>d</i>	Приме- няемость	d_1 Пред. откл. <i>H11</i>	d_2		h Пред. откл. $\pm 0,2$	l , не менее (резьба пол- ного профи- ля)		
			Номин.	Пред. откл.				
M6		6,5	7,8	+0,25	3	10,0		
M8		8,5	9,8			11,0		
M10		10,5	11,8			12,0		
M12×1,5		12,5	13,8			+0,3	4	13,0
M14×1,5		14,5	15,8					14,0
M16×1,5		16,5	17,8					15,0
M18×1,5		18,5	19,8					17,0
M20×1,5		20,5	21,8					18,0
M22×1,5		22,5	23,8					19,0
M24×1,5		24,5	25,8					20,0
M27×1,5		27,5	28,8	+0,4	21,0			
M30×1,5		30,5	31,8					
M33×1,5		33,5	35,3					
M36×1,5		36,5	38,3					
M39×1,5		39,5	41,3					
M42×1,5		42,5	44,3					
M45×1,5		45,5	47,3					
M48×1,5		48,5	50,3					

2. Поле допуска резьбы — 5H6H по ГОСТ 16093—81.

1—2. (Измененная редакция, Изм. № 1, 2).

3. Неуказанные радиусы или фаски — 0,2—0,4 мм.

4. Торцевое биение поверхности Б и радиальное биение поверхности А относительно среднего диаметра резьбы—не более 0,08 мм.

Примечание. Допускается проводить контроль биения комплексным калибром с обеспечением заданного значения наибольшего предельного биения.

5. Допускается при получении удовлетворительных результатов испытаний применять параметр шероховатости поверхностей А и В до Ra 2,5 мкм.

4 и 5. (Введены дополнительно, Изм. № 1).

6. Материал корпусов агрегатов для давлений рабочих сред более 14,7 МПа (150 кгс/см²) должен быть σ_B не менее 176,5 МПа (1800 кгс/см²).

(Введен дополнительно, Изм. № 2).