

УСТРОЙСТВА УПЛОТНИТЕЛЬНЫЕ ВВЕРТНЫХ
СОЕДИНЕНИЙ С РЕЗИНОВЫМИ КОЛЬЦАМИ
КРУГЛОГО СЕЧЕНИЯ.
ГАЙКИ

Конструкция и размеры

Sealing devices of screw joints with round
cross-section rubber rings. Nuts.

Construction and dimensions

ОКП 75 9970

ГОСТ
19532-74*

Постановлением Государственного комитета стандартов Совета Министров СССР
от 25 февраля 1974 г. № 480 срок введения установлен

с 01.07.75

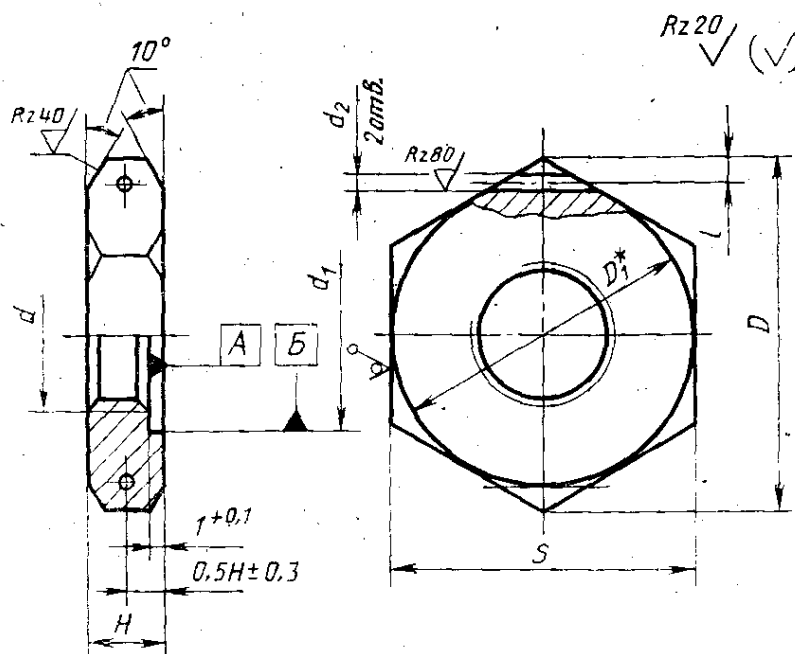
Постановлением Госстандарта от 27.09.85 № 3125
срок действия продлен

до 01.01.92

(10/90)

Несоблюдение стандарта преследуется по закону

1. Конструкция и размеры гаек должны соответствовать указанным на чертеже и в таблице.



* $D_1 = S$.

Издание официальное

Перепечатка воспрещена

★

* Переиздание (сентябрь 1986 г.) с Изменениями № 1, 2,
утвержденными в октябре 1980 г., сентябре 1985 г. (ИУС 1-81, 12-85).

Размеры, мм

Резьба <i>d</i>	Применя- емость	<i>D</i> справ.	<i>d</i> ₁	<i>S</i>	<i>H</i>	<i>d</i> ₂	<i>l</i>	Масса* 1000 шт., кг
			Предельное отклонение					
			<i>H</i> ₁₂	<i>h</i> ₁₂	<i>h</i> ₁₂	+0,12 -0,06	±0,2	
М6		16,2	11,0	14	6	1,2	1,5	6,6
М8		19,6	13,0	17	7			10,3
М10		19,6	15,0					11,0
М12×1,5		21,9	17,0	19	8			11,6
М14×1,5		25,4	19,0	22				17,7
М16×1,5		27,7	21,0	24				19,9
М18×1,5		31,2	23,0	27				23,5
М20×1,5		34,6	26,0	30	9	1,5	2,0	22,0
М22×1,5		34,6	28,0					26,3
М24×1,5		36,9	30,0	32				32,6
М27×1,5		41,6	34,0	36	10			40,5
М30×1,5		47,3	37,0	41				61,3
М33×1,5		53,1	41,0	46				80,7
М36×1,5		53,1	44,0					66,2
М39×1,5		57,7	47,0	50	11			81,0
М42×1,5		63,5	50,0	55		2,0	2,5	101,8
М45×1,5		63,5	53,0					83,0
М48×1,5		69,3	56,0	60				114,1

* Масса дана для гаек из стали; для определения массы гаек из алюминиевого сплава поправочный коэффициент 0,37.

Пример условного обозначения гайки с резьбой М20×1,5 из алюминиевого сплава Д16Т:

Гайка М20×1,5—31 ГОСТ 19532—74

То же, из стали 45:

Гайка М20×1,5—22 ГОСТ 19532—74

То же, из стали 14Х17Н2:

Гайка М20×1,5—12 ГОСТ 19532—74

Примечание. Условные обозначения, принятые настоящим стандартом, не должны использоваться в случаях обязательного применения кодов Общесоюзного классификатора промышленной и сельскохозяйственной продукции.

Обозначение марок материалов — по ГОСТ 13977—74.

2. Материал: алюминиевый сплав Д16Т по ГОСТ 21488—76, (для давлений рабочих сред до 14,7 МПа (150 кгс/см²), сортament — прутки повышенной точности из алюминиевого сплава Д16 по ГОСТ 21488—76; сталь 45 по ГОСТ 1051—73, сортament — прутки 5-го класса точности по ГОСТ 8560—78; сталь 14Х17Н2 по ГОСТ 5949—75, термообработка — калить $\sigma_B = 931,6 \text{ МПа} \pm \pm 98 \text{ МПа}$ (95 кгс/мм² ± 10 кгс/мм²); сортament — сталь горячекатаная круглая обычной точности по ГОСТ 2590—71 или по технической документации, утвержденной в установленном порядке.

1, 2. (Измененная редакция, Изм. № 1, 2).

3. Покрытие:

для гаек из алюминиевого сплава Д16Т — Ан. Окс. хр. по ГОСТ 9.073—77;

для гаек из стали 45—Кдб.хр. по ГОСТ 9.073—77;

для гаек из стали 14Х17Н2—Хим. Пас. по ГОСТ 9.073—77.

4. Поле допуска резьбы 5Н6Н по ГОСТ 16093—81.

(Измененная редакция, Изм. № 1).

5. Фаски резьбы — по ГОСТ 10549—80.

6. Торцовое биение поверхности А и радиальное биение поверхности Б относительно среднего диаметра резьбы—не более 0,1 мм.

(Измененная редакция, Изм. № 2).

СОДЕРЖАНИЕ

4с	+ГОСТ 19528—74	Устройства уплотнительные ввертных соединений с резиновыми кольцами круглого сечения. Конструкция и размеры	1
3	+ГОСТ 19529—74	Устройства уплотнительные ввертных соединений с резиновыми кольцами круглого сечения. Гнезда. Конструкция и размеры	5
3	+ГОСТ 19530—74	Устройства уплотнительные ввертных соединений с резиновыми кольцами круглого сечения. Ввертная часть. Конструкция и размеры	8
2	+ГОСТ 19531—74	Устройства уплотнительные ввертных соединений с резиновыми кольцами круглого сечения. Шайбы фторопластовые. Конструкция и размеры	11
3	+ГОСТ 19532—74	Устройства уплотнительные ввертных соединений с резиновыми кольцами круглого сечения. Гайки. Конструкция и размеры	13

Редактор *В. Н. Шалаева*
Технический редактор *Э. В. Митяй*
Корректор *С. И. Ковалева*

Сдано в наб. 22.04.86 Подп. в печ. 28.10.86 1,25 усл. п. л. 1,25 усл. кр.-отт. 0,82 уч.-изд. л.
Тираж 10 000 Цена 5 коп.

Ордена «Знак Почета» Издательство стандартов, 123840, Москва, ГСП,
Новояресьенский пер., д. 3.
Вильнюсская типография Издательства стандартов, ул. Миндауго, 12/14. Зак. 3060.