

УСТРОЙСТВА УПЛОТНИТЕЛЬНЫЕ ВВЕРТНЫХ  
СОЕДИНЕНИЙ С РЕЗИНОВЫМИ КОЛЬЦАМИ  
КРУГЛОГО СЕЧЕНИЯ.  
ГАЙКИ

ГОСТ  
19532-74\*

Конструкция и размеры

Sealing devices of screw joints with round  
cross-section rubber rings. Nuts.  
Construction and dimensions

ОКП 75 9970

Постановлением Государственного комитета стандартов Совета Министров СССР  
от 25 февраля 1974 г. № 480 срок введения установлен

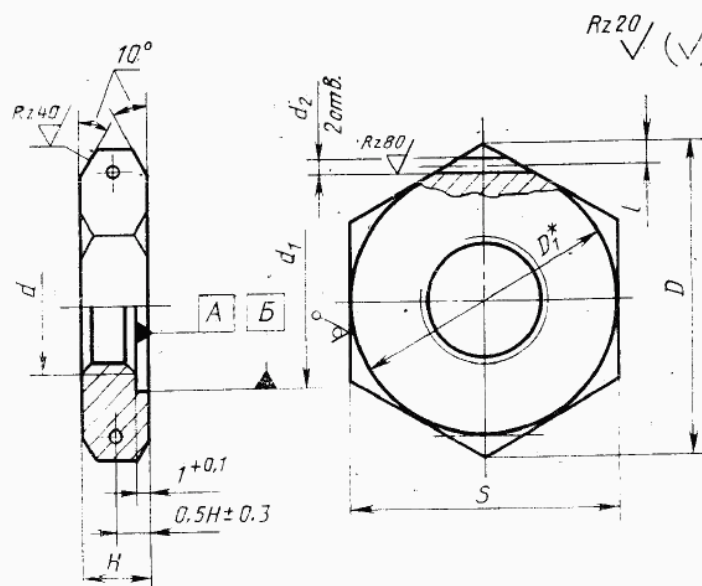
с 01.07.75

Постановлением Госстандарта от 27.09.85 № 3125  
срок действия продлен

до 01.01.91

Несоблюдение стандарта преследуется по закону

1. Конструкция и размеры гаек должны соответствовать указанным на чертеже и в таблице.



\*  $D_1 = S$ .

Издание официальное

Перепечатка воспрещена

★

\* Переиздание (сентябрь 1986 г.) с Изменениями № 1, 2,  
утвержденными в октябре 1980 г., сентябре 1985 г. (ИУС 1—81, 12—85).

13

## Размеры, мм

Резьба <i>d</i>	Применя- емость	<i>D</i> справ.	<i>d</i> <sub>1</sub>	<i>S</i>	<i>H</i>	<i>d</i> <sub>2</sub>	<i>l</i>	Масса* 1000 шт., кг
			Предельное отклонение					
			<i>H</i> <sub>12</sub>	<i>h</i> <sub>12</sub>	<i>h</i> <sub>12</sub>	+0,12 -0,06	±0,2	
M6		16,2	11,0	14	6	1,2	1,5	6,6
M8		19,6	13,0	17	7			10,3
M10		19,6	15,0					11,0
M12×1,5		21,9	17,0	19	8			11,6
M14×1,5		25,4	19,0	22				17,7
M16×1,5		27,7	21,0	24				19,9
M18×1,5		31,2	23,0	27	9			23,5
M20×1,5		34,6	26,0	30		1,5	2,0	22,0
M22×1,5		34,6	28,0					26,3
M24×1,5		36,9	30,0	32	10			32,6
M27×1,5		41,6	34,0	36				40,5
M30×1,5		47,3	37,0	41				61,3
M33×1,5		53,1	41,0	46				80,7
M36×1,5		53,1	44,0					66,2
M39×1,5		57,7	47,0	50	11			81,0
M42×1,5		63,5	50,0	55		2,0	2,5	101,8
M45×1,5		63,5	53,0					83,0
M48×1,5		69,3	56,0	60				114,1

\* Масса дана для гаек из стали, для определения массы гаек из алюминиевого сплава поправочный коэффициент 0,37.

Пример условного обозначения гайки с резьбой M20×1,5 из алюминиевого сплава Д16Т:

*Гайка M20×1,5—31 ГОСТ 19532—74*

То же, из стали 45:

*Гайка M20×1,5—22 ГОСТ 19532—74*

То же, из стали 14X17H2:

*Гайка M20×1,5—12 ГОСТ 19532—74*

Примечание. Условные обозначения, принятые настоящим стандартом, не должны использоваться в случаях обязательного применения кодов Общесоюзного классификатора промышленной и сельскохозяйственной продукции.

Обозначение марок материалов — по ГОСТ 13977—74.

2. Материал: алюминиевый сплав Д16Т по ГОСТ 21488—76, (для давлений рабочих сред до 14,7 МПа (150 кгс/см<sup>2</sup>), сортament — прутки повышенной точности из алюминиевого сплава Д16 по ГОСТ 21488—76; сталь 45 по ГОСТ 1051—73, сортament — прутки 5-го класса точности по ГОСТ 8560—78; сталь 14Х17Н2 по ГОСТ 5949—75, термообработка — калить  $\sigma_{\text{в}}=931,6 \text{ МПа} \pm \pm 98 \text{ МПа}$  (95 кгс/мм<sup>2</sup>  $\pm 10$  кгс/мм<sup>2</sup>); сортament — сталь горячекатаная круглая обычной точности по ГОСТ 2590—71 или по технической документации, утвержденной в установленном порядке.

1, 2. (Измененная редакция, Изм. № 1, 2).

3. Покрытие:

для гаек из алюминиевого сплава Д16Т — Ан. Окс. хр. по ГОСТ 9.073—77;

для гаек из стали 45—Кд6.хр. по ГОСТ 9.073—77;

для гаек из стали 14Х17Н2—Хим. Пас. по ГОСТ 9.073—77.

4. Поле допуска резьбы 5Н6Н по ГОСТ 16093—81.

(Измененная редакция, Изм. № 1).

5. Фаски резьбы — по ГОСТ 10549—80.

6. Торцовое биение поверхности А и радиальное биение поверхности Б относительно среднего диаметра резьбы—не более 0,1 мм.

(Измененная редакция, Изм. № 2).

## СОДЕРЖАНИЕ

ГОСТ 19528—74	Устройства уплотнительные ввертных соединений с резиновыми кольцами круглого сечения. Конструкция и размеры . . . . .	1
ГОСТ 19529—74	Устройства уплотнительные ввертных соединений с резиновыми кольцами круглого сечения. Гнезда. Конструкция и размеры . . . . .	5
ГОСТ 19530—74	Устройства уплотнительные ввертных соединений с резиновыми кольцами круглого сечения. Ввертная часть. Конструкция и размеры . . . . .	8
ГОСТ 19531—74	Устройства уплотнительные ввертных соединений с резиновыми кольцами круглого сечения. Шайбы фторопластовые. Конструкция и размеры . . . . .	11
ГОСТ 19532—74	Устройства уплотнительные ввертных соединений с резиновыми кольцами круглого сечения. Гайки. Конструкция и размеры . . . . .	13

Редактор *В. Н. Шалаева*  
Технический редактор *Э. В. Митяй*  
Корректор *С. И. Ковалева*

Сдано в наб. 22.04.86 Подп. в печ. 28.10.86 1,25 усл. п. л. 1,25 усл. кр.-отт. 0,82 уч.-изд. л.  
Тираж 10 000 Цена 5 коп.

---

Ордена «Знак Почета» Издательство стандартов, 123840, Москва, ГСП,  
Новопресненский пер., д. 3.  
Вильнюсская типография Издательства стандартов, ул. Миндауго, 12/14. Зак. 3060.