

19654-74
Изм. 1, 2, 3



ГОСУДАРСТВЕННЫЙ СТАНДАРТ
СОЮЗА ССР

КАНАЛЫ ПЕРЕДАЧИ ДАННЫХ

МЕТОДЫ ИЗМЕРЕНИЯ ПАРАМЕТРОВ

ГОСТ 19654—74

Издание официальное



ГОСУДАРСТВЕННЫЙ КОМИТЕТ СТАНДАРТОВ
СОВЕТА МИНИСТРОВ СССР
Москва

Цена 7 коп.



ГОСТ 19654-74, Каналы передачи данных. Методы измерений параметров
Channels of data transmission. Methods of measuring parameters

ГОСУДАРСТВЕННЫЙ СТАНДАРТ
СОЮЗА ССР

КАНАЛЫ ПЕРЕДАЧИ ДАННЫХ

МЕТОДЫ ИЗМЕРЕНИЙ ПАРАМЕТРОВ

ГОСТ 19654—74

Издание официальное

МОСКВА—1974

© Издательство стандартов, 1974

КАНАЛЫ ПЕРЕДАЧИ ДАННЫХ**Методы измерений параметров**

Channels of data transmission
Methods of measuring parameters

**ГОСТ
19654-74**

Постановлением Государственного комитета стандартов Совета Министров СССР от 29 марта 1974 г. № 748 срок действия установлен

с 01.07 1975 г.

до 01.07 1980 г.

Несоблюдение стандарта преследуется по закону

Настоящий стандарт распространяется на каналы передачи данных (ПД), работающие в синхронном режиме со скоростями до 4800 бит/с включительно, и устанавливает методы измерений следующих параметров:

коэффициента эффективности (технической пропускной способности) канала ПД;

своевременности поступления данных из канала ПД;

коэффициента ошибок по единичным элементам дискретного канала;

коэффициентов необнаруженных ошибок канала ПД;

краевых искажений;

уровней передачи и приема.

В настоящем стандарте учтены рекомендации МККТТ V50—V53.

Методы измерений коэффициента эффективности и своевременности поступления данных из канала ПД распространяются на каналы с решающей обратной связью (РОС) с последовательной передачей блоков (знаков) данных с блокировкой, с ожиданием сигнала обратной связи при однократной передаче и с накоплением правильно принятых блоков (знаков).

В зависимости от типа конкретной системы ПД допускается измерять только часть указанных параметров.

Издание официальное

★

Перепечатка воспрещена

Значения, определяемые приведенными в настоящем стандарте методами измерений, представляют собой индивидуальные значения для каждого измеряемого параметра.

Определения терминов, применяемых в настоящем стандарте, приведены в справочном приложении 1.

1. ИЗМЕРЕНИЕ КОЭФФИЦИЕНТА ЭФФЕКТИВНОСТИ КАНАЛА ПД ПО СИГНАЛАМ «ПЕРЕСПРОС» И ВРЕМЕНИ ЦИКЛОВОГО ФАЗИРОВАНИЯ

1.1. Аппаратура

1.1.1. Счетное устройство (СУ), электрические параметры входных цепей которого на стыке с устройством защиты от ошибок (УЗО) должны соответствовать требованиям ГОСТ 18145—72 или ГОСТ 18146—72.

Объем счетчика должен определяться конкретно для каждого канала ПД.

1.1.2. Измеритель времени циклового фазирования (ИВФ), электрические параметры входных цепей которого на стыке с УЗО должны соответствовать требованиям ГОСТ 18145—72 или ГОСТ 18146—72.

Объем счетного устройства ИВФ должен определяться конкретно для каждого УЗО.

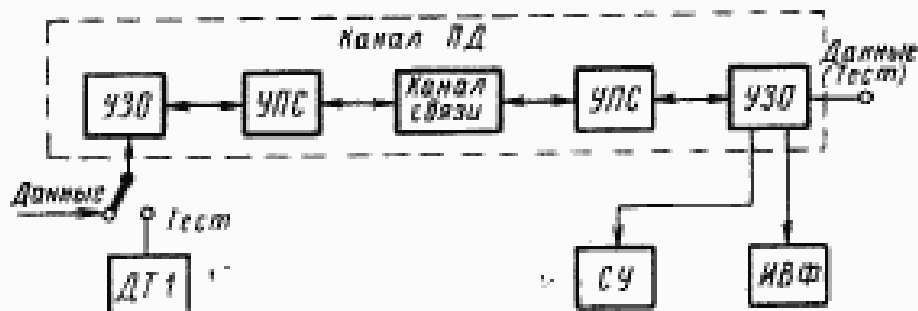
1.1.3. Датчик теста (ДТ1), электрические параметры входных и выходных цепей которого на стыке с УЗО должны соответствовать требованиям ГОСТ 18145—72 или ГОСТ 18146—72.

Тест должен состоять из 511-элементной рекуррентной последовательности. В технически обоснованных случаях может быть использован тест другого вида.

Скорости и алгоритмы работы определяются аппаратурой ПД (УЗО) и устройством преобразования сигналов (УПС).

1.2. Подготовка к измерению

1.2.1. Структурная схема измерения приведена на черт. 1.



Черт. 1

1.3. Проведение измерений

1.3.1. В канал ПД подают данные либо тест, вырабатываемый датчиком ДТ1.

1.3.2. При наличии ошибок в блоках (знаках) данных приемник УЗО выдает сигнал «переспрос».

1.3.3. Сигналы «переспрос» подсчитываются устройством СУ за сеанс измерения.

1.3.4. При наличии циклового фазирования УЗО выдает сигналы, определяющие начало и конец циклового фазирования.

1.3.5. Время циклового фазирования измеряется ИВФ.

1.4. Обработка результатов

1.4.1. Результаты подсчета сигналов «переспрос» и времени циклового фазирования снимаются оператором с устройства СУ и измерителя ИВФ соответственно или регистрируются автоматически.

1.4.2. Коэффициент эффективности канала ПД с РОС с последовательной передачей блоков (знаков) данных с блокировкой $K_{эф}$ вычисляют по формуле

$$K_{эф} = 1 - K_n - K_1 - K_\phi,$$

где K_n — коэффициент, учитывающий снижение скорости передачи данных из-за введения проверочных и служебных единичных элементов, равный

$$K_n = 1 - \frac{K}{n},$$

где K — число информационных единичных элементов в блоке (знаке) данных;

n — число единичных элементов в блоке (знаке) данных;

K_1 — коэффициент, учитывающий снижение скорости передачи данных из-за наличия сигналов «переспрос» в режиме с последовательной передачей, равный

$$K_1 = \frac{SnN}{\sigma T},$$

где S — число сигналов «переспрос», подсчитанное за сеанс измерения;

N — число блоков (знаков) данных, на которое блокируется вывод данных;

σ — скорость передачи данных, бит/с;

T — длительность измерения, с. (Длительность сеанса измерения и достаточное время измерения приведены в рекомендуемом приложении 2);

K_ϕ — коэффициент, учитывающий снижение скорости передачи данных из-за циклового фазирования УЗО, равный

$$K_\phi = \frac{T_\phi}{T},$$

где T_ϕ — время, в течение которого УЗО находилось в режиме фазирования, с.

1.4.3. Коэффициент эффективности канала ПД с РОС с ожиданием сигнала обратной связи при однократной передаче блоков (знаков) данных $K_{эф2}$ вычисляют по формуле

$$K_{эф2} = 1 - K_{п} - K_{2} - K_{ож} - K_{ф},$$

где K_{2} — коэффициент, учитывающий снижение скорости передачи данных из-за наличия сигналов «переспрос» в режиме с ожиданием при однократной передаче, равный

$$K_{2} = S \frac{t_{к} + t_{з} + t_{ан} + t_{ас} + 2t_{р}}{T},$$

где $t_{к}$ — время, необходимое для передачи блока (знака) данных, с;

$t_{з}$ — время, необходимое для передачи сигнала «переспрос», с;

$t_{ан}$ — время, необходимое для анализа блока (знака) данных, с;

$t_{ас}$ — время, необходимое для анализа сигнала обратной связи, с;

$t_{р}$ — время распространения сигнала, с, равное

$$t_{р} = \frac{L}{v_0} + 2 \cdot 10^{-3} \cdot N_{п},$$

где L — длина трассы, км;

v_0 — скорость распространения сигнала, км/с, равная $v_0 \approx 3 \cdot 10^5$ км/с для радиоканалов и $v_0 \approx (2 \div 2,5) \cdot 10^5$ км/с для кабельных магистралей;

$N_{п}$ — число переприемов;

$K_{ож}$ — коэффициент, учитывающий снижение скорости передачи данных из-за ожидания сигналов «подтверждение», равный

$$K_{ож} = m_1 \frac{t_{п} + t_{ан} + t_{ас} + 2t_{р}}{T},$$

где m_1 — число сигналов «подтверждение», подсчитанное за сеанс измерения в режиме с ожиданием при однократной передаче, равное

$$m_1 = \frac{T - T_{п1}}{t_{к} + t_{п} + t_{ан} + t_{ас} + 2t_{р}},$$

где $T_{п1}$ — время, затраченное на повторение данных из-за наличия сигналов «переспрос», с, равное

$$T_{п1} = S(t_{к} + t_{з} + t_{ан} + t_{ас} + 2t_{р});$$

$t_{п}$ — время, необходимое для передачи сигнала «подтверждение», с.

1.4.4. Коэффициент эффективности канала ПД с РОС с накоплением правильно принятых блоков (знаков) данных $K_{эф}$ вычисляют по формуле

$$K_{3\text{н}} = 1 - K_{\text{п}} - K_3 - K_{\text{мн}} - K_{\text{ф}},$$

где K_3 — коэффициент, учитывающий снижение скорости передачи данных из-за наличия сигналов «переспрос» в режиме с накоплением, равный

$$K_3 = S \frac{i t_{\text{пб}} + t_{\text{ак}} + t_3 + t_{\text{ас}} + 2t_{\text{р}}}{T},$$

где i — число подблоков в блоке данных;

$t_{\text{пб}}$ — время, необходимое для передачи подблока данных, с, равное

$$t_{\text{пб}} = t_{\text{кб}} h,$$

где $t_{\text{кб}}$ — время, необходимое для передачи кодовой комбинации, с,

h — число комбинаций в подблоке данных;

$K_{\text{мн}}$ — коэффициент, учитывающий снижение скорости передачи данных из-за ожидания сигналов «подтверждение» при многократном повторении подблоков данных, равный

$$K_{\text{мн}} = m_2 \frac{(i-1)t_{\text{пб}} + t_{\text{рх}} + t_{\text{п}} + t_{\text{д}} + 2t_{\text{р}}}{T},$$

где m_2 — число сигналов «подтверждение» за сеанс измерения в режиме с накоплением, равное

$$m_2 = \frac{T - T_{\text{пз}}}{t_{\text{пб}} + t_{\text{п}} + t_{\text{ак}} + t_{\text{ас}} + 2t_{\text{р}}},$$

где $T_{\text{пз}}$ — время, затраченное на повторение данных из-за наличия сигналов «переспрос», с, равное

$$T_{\text{пз}} = S(i t_{\text{пб}} + t_{\text{ак}} + t_3 + t_{\text{ас}} + 2t_{\text{р}}).$$

1.4.5. При использовании УЗО, которые во время циклового фазирования выдают сигналы «переспрос», величину $T_{\text{ф}}$ не измеряют и в формулах приравнивают к нулю.

2. ИЗМЕРЕНИЕ КОЭФФИЦИЕНТА ЭФФЕКТИВНОСТИ КАНАЛА ПД И СВОЕВРЕМЕННОСТИ ПОСТУПЛЕНИЯ ДАННЫХ ИЗ КАНАЛА ПД ПО СИГНАЛАМ «ГОТОВ К ПЕРЕДАЧЕ» ИЛИ «УПРАВЛЕНИЕ ИСТОЧНИКА ОКОНЕЧНОГО ОБОРУДОВАНИЯ ДАННЫХ (ООД)»

2.1. Аппаратура

2.1.1. Устройство СУ.

2.1.2. Датчик теста (ДТ1).

2.2. Подготовка к измерению

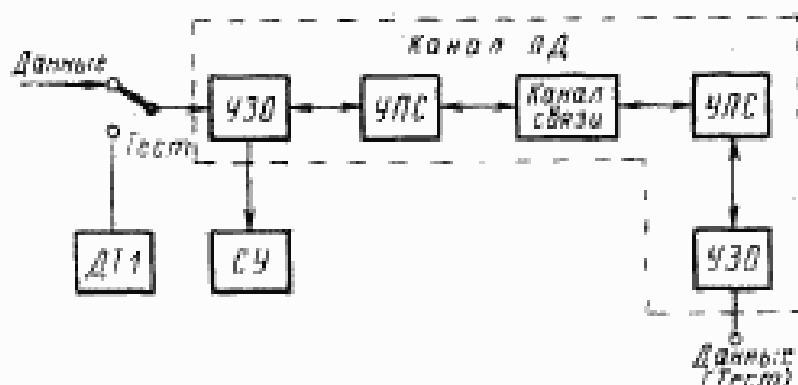
2.2.1. Структурная схема измерения приведена на черт. 2.

2.3. Проведение измерений

2.3.1. В канал ПД подают данные или тест, вырабатываемый датчиком ДТ1. Счетчиком СУ подсчитывается количество сигналов «готов к передаче» или «управление источника ООД», что соответствует количеству блоков или знаков, выведенных в канал ПД.

2.4. Обработка результатов

2.4.1. Результаты подсчета блоков или знаков данных, выведенных источником в канал ПД снимает оператор с устройства СУ или они регистрируются автоматически.



Черт. 2

2.4.2. Коэффициент эффективности канала ПД $K_{эф}$, вычисляют по формуле

$$K_{эф} = \frac{ZK}{vT},$$

где Z — число блоков или знаков данных, выведенных источником в канал ПД за сеанс измерения.

2.4.3. Своевременность поступления данных из канала ПД характеризуется следующим условием

$$N_{изм} \geq N_3,$$

где $N_{изм}$ — число блоков или знаков данных, подсчитанное за время $T_{доп}$;

N_3 — заданное число знаков данных.

Число знаков в блоке определяется УЗО.

3. ИЗМЕРЕНИЕ СВОЕВРЕМЕННОСТИ ПОСТУПЛЕНИЯ ДАННЫХ ИЗ КАНАЛА ПД ПО СИГНАЛАМ «ПЕРЕСПРОС» И ВРЕМЕНИ ЦИКЛОВОГО ФАЗИРОВАНИЯ

3.1. Аппаратура

3.1.1. Устройство СУ.

3.1.2. Измеритель ИВФ.

3.1.3. Датчик ДТ1.

3.2. Подготовка к измерению

3.2.1. Структурная схема измерения приведена на черт. 1.

3.3. Проведение измерений

3.3.1. В канал ПД подают данные либо тест.

3.3.2. При наличии ошибок в блоках (знаках) данных приемник УЗО выдает сигналы «переспрос».

3.3.3. Сигналы «переспрос» подсчитываются устройством СУ за сеанс измерения.

3.3.4. При наличии циклового фазирования УЗО выдает сигналы, определяющие начало и конец циклового фазирования.

3.3.5. Время циклового фазирования измеряется ИВФ.

3.4. Обработка результатов

3.4.1. Результаты подсчета сигналов «переспрос» и времени циклового фазирования снимает оператор с устройства СУ и измерителя ИВФ соответственно или они регистрируются автоматически.

3.4.2. Своевременность поступления данных из канала ПД с РОС с последовательной передачей блоков (знаков) данных с блокировкой определяют как суммарное время задержки T_{Σ} , вычисляемое по формуле

$$T_{\Sigma} = T_0 + T_{\Pi} + t_p + T_{\Phi} \leq T_{\text{доп}},$$

где T_0 — время, необходимое для передачи заданного объема данных при отсутствии возмущающих факторов в канале связи и сбоев в аппаратуре ПД, с, равное

$$T_0 = \frac{N_0}{vK_{\Pi}},$$

где N_0 — число информационных единичных элементов в заданном объеме данных;

K_{Π} — коэффициент, учитывающий длину информационной части блока (знака) данных и равный

$$K_{\Pi} = \frac{K}{n},$$

T_{Π} — время задержки данных в канале ПД, вызванное наличием сигналов «переспрос», с, равное

$$T_{\Pi} = S_1 \frac{\pi N}{v},$$

где S_1 — число сигналов «переспрос», подсчитанное за время не превышающее $T_{\text{доп}}$;

$T_{\text{доп}}$ — допустимое время для передачи заданного объема данных, с.

3.4.3. Своевременность поступления данных из канала ПД с РОС с ожиданием сигнала обратной связи при однократной передаче блоков (знаков) данных T_{Σ} определяют как суммарное время задержки, вычисляемое по формуле

$$T_{\Sigma} = T_0 + T_1 + T_{\Phi} \leq T_{\text{доп}},$$

где T_1 — время задержки данных в канале ПД, вызванное наличием сигналов «переспрос» и ожиданием сигнала «подтверждение», с, равное

$$T_1 = T_{\Pi} + T_{\text{ож}};$$

где $T_{\text{ож}}$ — время, затраченное на ожидание сигнала «подтверждение», с, равное

$$T_{\text{ож}} = m_1(t_n + t_{\text{ак}} + t_{\text{ас}} + 2t_p).$$

3.4.4. Своевременность поступления данных из канала ПД с РОС с накоплением правильно принятых блоков (знаков) данных определяют как суммарное время задержки $T_{\text{д}}$, вычисляемое по формуле

$$T_{\text{д}} = T_{0i} + T_2 + T_{\phi} \ll T_{\text{доп}},$$

где T_{0i} — время, необходимое для передачи заданного объема данных с учетом многократного повторения при отсутствии возмущающих факторов в канале связи и сбоев в аппаратуре ПД, с, и равное

$$T_{0i} = i T_{01}$$

T_2 — время задержки данных в канале ПД, вызванное наличием сигналов «переспрос» и ожиданием сигнала «подтверждение» с учетом многократного повторения подблоков данных, с, равное

$$T_2 = T_{\text{п.}} + T_{\text{мн.}}$$

где $T_{\text{мн}}$ — время задержки данных в канале ПД, вызванное ожиданием сигнала «подтверждение» с учетом многократного повторения подблоков данных, с, равное

$$T_{\text{мн}} = m_2[(i-1)t_{\text{об}} + t_{\text{ак}} + t_n + t_{\text{ас}} + 2t_p].$$

3.4.5. При использовании УЗО, которые во время циклового фазирования выдают сигналы «переспрос», величину T_{ϕ} не измеряют и в формулах приравнивают к нулю.

4. ОПРЕДЕЛЕНИЕ КОЭФФИЦИЕНТА ОШИБОК ПО ЕДИНИЧНЫМ ЭЛЕМЕНТАМ В ДИСКРЕТНОМ КАНАЛЕ

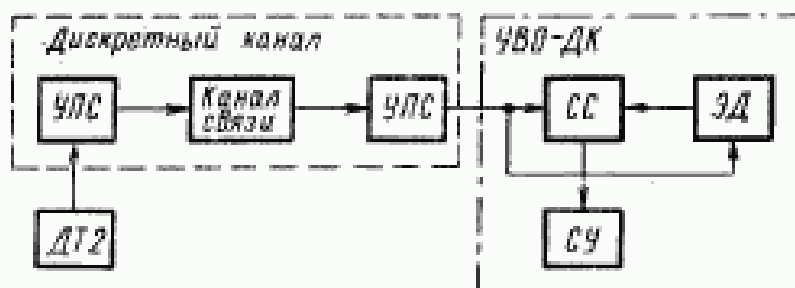
4.1. Аппаратура

4.1.1. Устройство выявления ошибок в дискретном канале (УВО-ДК), электрические параметры входных и выходных цепей которого на стыке с устройством преобразования сигналов должны соответствовать требованиям ГОСТ 18145—72. Скорости и алгоритмы работы должны определяться УПС. УВО-ДК должно содержать устройство фазирования принимаемого теста с эталонным и индикатор расфазирования.

4.1.2. Устройство СУ может входить в состав УВО-ДК либо быть самостоятельным.

4.1.3. Датчик теста (ДТ2), электрические параметры входных и выходных цепей которого на стыке с УПС должны соответствовать требованиям ГОСТ 18145—72. Тест должен состоять из 511-элементной рекуррентной последовательности. Скорости и алгоритмы работы должны определяться УПС.

4.2.1. Структурная схема измерения для случая, когда устройство СУ входит в состав УВО-ДК, приведена на черт. 3.



Черт. 3

4.3. Проведение измерений

4.3.1. В дискретный канал из датчика ДТ2 выдается тест.

4.3.2. Тест, принятый устройством УПС, подается на схему сравнения (СС).

4.3.3. В схеме СС принимаемый тест сравнивается с тестом эталонного датчика (ЭД), который предварительно должен быть сфазирован с принимаемым.

4.3.4. Устройство СУ подсчитывается количество ошибочных единичных элементов.

4.4. Обработка результатов

4.4.1. Результат подсчета ошибочных единичных элементов снимает оператор с устройства СУ или они регистрируются автоматически.

4.4.2. Коэффициент ошибок по элементам для дискретного канала $K_{ош.}$, вычисляют по формуле

$$K_{ош.} = \frac{n_{ош.}}{n_{пер.}}$$

где $n_{ош.}$ — число ошибочных единичных элементов, подсчитанное за сеанс измерения;

$n_{пер.}$ — число единичных элементов, выданное потребителю за сеанс измерения, равное nT .

4.4.3. Ошибочные элементы, подсчитанные за сеанс измерения, в котором произошло расфазирование УВО-ДК, не учитывают.

5. ОПРЕДЕЛЕНИЕ КОЭФФИЦИЕНТА НЕОБНАРУЖЕННЫХ ОШИБОК КАНАЛА ПД

5.1. Аппаратура

5.1.1. Устройство выявления ошибок (УВО), электрические параметры входных и выходных цепей которого на стыке с УЗО должны соответствовать требованиям ГОСТ 18145—72 или ГОСТ 18146—72.

Скорости и алгоритмы работы должны определяться УЗО.

УВО должно иметь устройство циклового фазирования принимаемого теста с тестом эталонного датчика, а также индикатор расфазирования.

Устройства СУ могут входить в состав УВО либо быть самостоятельными.

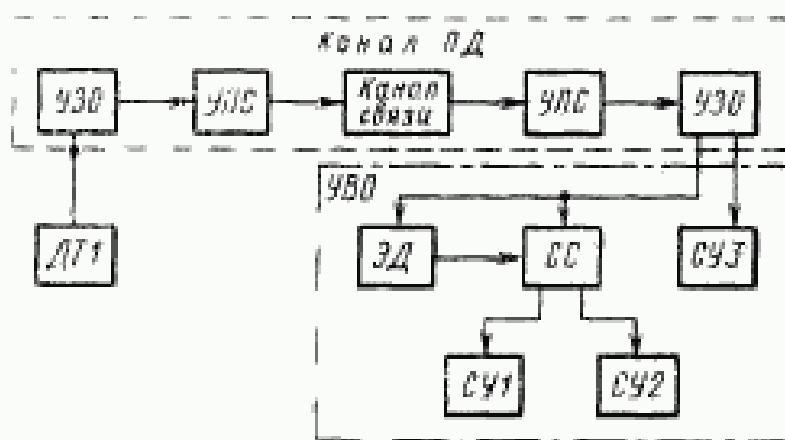
Электрическая структурная схема УВО приведена в справочном приложении 3.

5.1.2. Датчик ДТ1.

5.1.3. При необходимости прибор УВО должен отличать выпадения и вставки от расфазировок, подсчитывать количество вставок и выпадений и фиксировать расфазировки.

5.2. Подготовка к измерению

5.2.1. Структурная схема измерения приведена на черт. 4.



Черт. 4

5.3. Проведение измерений

5.3.1. В канал ПД из датчика выдается тест.

5.3.2. Тест, принятый УПС, через УЗО подается на схему СС устройства УВО, где сравнивается с эталонным. Эталонный тест предварительно должен быть сфазирован с принимаемым.

5.3.3. Устройство СУ1 подсчитывает ошибочные единичные элементы.

5.3.4. Устройство СУ2 подсчитывает ошибочные блоки (знаки).

5.3.5. Устройство СУЗ подсчитывает блоки (знаки), сформированные из теста и выданные потребителю. В технически обоснованных случаях подсчет блоков (знаков) можно производить по времени передачи.

5.4. Обработка результатов

5.4.1. Результаты подсчета ошибочных информационных единичных элементов, ошибочных блоков (знаков) и блоков (знаков), сформированных из теста и выданных потребителю, снимает оператор с устройства СУ или они регистрируются автоматически.

5.4.2. Коэффициент необнаруженных ошибочных информационных единичных элементов $K_{ош_2}$ подсчитывают по формуле

$$K_{ош_2} = \frac{n_{ош}}{n_{пер}},$$

где $n_{пер}$ — число единичных информационных элементов, выданных потребителю за сеанс измерения, равное

$$n_{пер} = n_2 n_B,$$

где n_2 — число единичных информационных элементов в блоке (знаке), сформированном из теста;

n_B — число блоков (знаков), сформированных из теста и выданных потребителю за сеанс измерения.

5.4.3. Коэффициент необнаруженных ошибок по блокам (знакам), сформированным из теста $K_{ош_1}$, подсчитывают по формуле

$$K_{ош_1} = \frac{n_{ош_1}}{n_B},$$

где $n_{ош_1}$ — число необнаруженных ошибочных блоков (знаков), подсчитанное за сеанс измерения.

5.4.4. Ошибочные элементы, подсчитанные за сеанс измерения, в котором произошло расфазирование УВО, не учитывают.

5.4.5. Ошибки, вызванные вставками и выпадениями при расчете $K_{ош_2}$ и $K_{ош_1}$, не учитывают.

5.4.6. Число выпадений и вставок должно быть зафиксировано.

6. ИЗМЕРЕНИЕ КРАЕВЫХ ИСКАЖЕНИЙ

6.1. Аппаратура

6.1.1. Измеритель краевых искажений (ИКИ), электрические параметры входных и выходных цепей которого на стыке с УПС должны соответствовать требованиям ГОСТ 18145—72. Скорости и алгоритмы работы ИКИ должны определяться УПС.

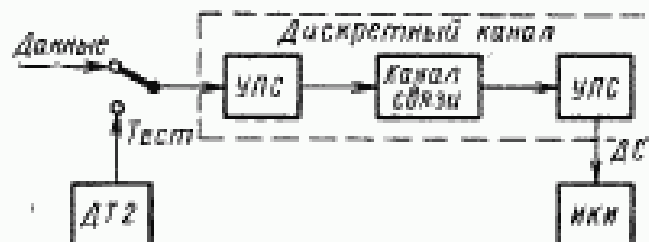
Погрешность измерения не должна превышать $\pm 3\%$ от длительности единичного элемента.

Электрическая структурная схема ИКИ приведена в справочном приложении 4.

6.1.2. Датчик ДТ2.

6.2. Подготовка к измерению

6.2.1. Структурная схема измерения приведена на черт. 5.



Черт. 5

6.3. Проведение измерений

6.3.1. В канал связи через передатчик УПС выдаются данные либо тест.

6.3.2. При измерении краевых искажений как интервала времени между значащими моментами демодулированных сигналов (ДС) и идеальными значащими моментами из приемника УПС в ИКИ выдаются сигналы ДС и сигналы фазирования (СФ).

6.3.3. Сигналы СФ, принимаемые за идеальные значащие моменты, могут не поступать из УПС, а вырабатываться в ИКИ.

6.3.4. При измерении краевых искажений как отклонения длительности значащих интервалов ДС от длительности идеальных значащих интервалов из приемника УПС в ИКИ выдаются только сигналы ДС.

6.4. Обработка результатов

6.4.1. При измерении краевых искажений в соответствии с п. 6.3.2 по шкале измерителя ИКИ производят отсчет максимального времени смещения значащих моментов сигналов ДС относительно значащих моментов сигналов СФ. Результат отсчета является относительной величиной краевого искажения, выраженной в процентах.

6.4.2. При измерении краевых искажений в соответствии с п. 6.3.4 по шкале измерителя ИКИ производят отсчет временных смещений (δ_1 , δ_2) длительности значащих интервалов ДС от длительности идеальных значащих интервалов. В этом случае идеальные значащие интервалы вырабатываются в ИКИ.

Относительной величиной краевого искажения, выраженной в процентах, является разность величин δ_1 и δ_2 с учетом знака.

7. ИЗМЕРЕНИЕ УРОВНЕЙ ПЕРЕДАЧИ И ПРИЕМА

7.1. Аппаратура измерения

7.1.1. Измеритель уровня (ИУ). Характеристики ИУ должны удовлетворять следующим требованиям:

вход ИУ должен быть симметричным;

при измерении уровня сигнала в ненагруженном канале связи входное сопротивление ИУ должно быть 600 ± 30 Ом;

при измерении уровня сигнала на входе и выходе УПС со стороны канала связи входное сопротивление ИУ должно быть не менее 10000 Ом;

диапазон измерений уровней сигналов должен быть от плюс 10 до минус 60 дБ на согласованной нагрузке 600 Ом в диапазоне частот от 300 до 3400 Гц;

погрешность измерения не должна выходить за пределы $\pm 10\%$ от измеряемой величины.

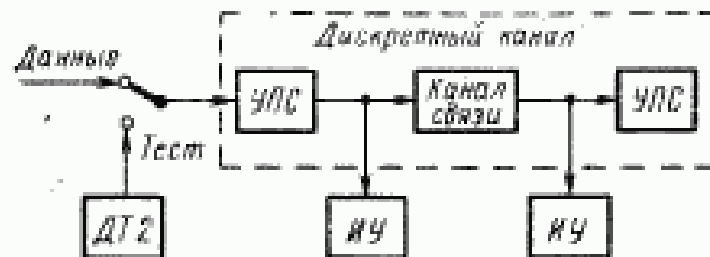
7.1.2. Датчик ДТ2.

7.2. Подготовка к измерению

7.2.1. Структурная схема измерения приведена на черт. 6.

7.3. Проведение измерений

7.3.1. Уровни сигнала измеряют на входе и выходе УПС со стороны канала связи.



Черт. 6

7.3.2. В канал связи через УПС подаются данные либо тест.

7.3.3. Измерение уровней сигнала на передаче и приеме производят измерителем ИУ.

7.4. Обработка результата

7.4.1. Результат измерения уровней сигнала снимает оператор непосредственно по шкале ИУ.

ОПРЕДЕЛЕНИЯ ТЕРМИНОВ, ПРИМЕНЯЕМЫХ В СТАНДАРТЕ

Коэффициент эффективности — отношение реальной скорости передачи данных по каналу ПД к номинальной скорости передачи данных по этому каналу.

Своевременность поступления данных на канала ПД — передача каналом ПД заданного объема данных за время, не превышающее допустимое.

«Переспрос» — сигнал, передаваемый по каналу обратной связи для повторной передачи данных, неправильно принятых на приеме.

«Подтверждение» — сигнал, передаваемый по каналу обратной связи и свидетельствующий о том, что данные на приеме приняты правильно.

Подблок данных — часть блока данных, содержащая k комбинаций корректирующего кода.

ПРИЛОЖЕНИЕ 2 к ГОСТ 19654—74 Рекомендуемое

ОПРЕДЕЛЕНИЕ ВРЕМЕННЫХ ХАРАКТЕРИСТИК, ИСПОЛЬЗУЕМЫХ ПРИ ПРОВЕДЕНИИ ИЗМЕРЕНИЙ

1. Критерием расфазирования считают перерыв канала связи длительностью более 300 мс.

Примечания:

1. В технически обоснованных случаях может быть установлен другой критерий расфазирования.

2. При обработке результатов измерений должно быть указано количество аннулированных сеансов.

2. Длительность сеанса измерения должна быть не более 15 мин.

3. Время измерения коэффициента ошибок в дискретном канале проводной связи протяженностью не более 2500 км должно быть 50 ч. При этом измеренное значение с вероятностью 0,9 не должно отличаться от истинного значения более чем на $\pm 30\%$.

Если протяженность каналов (L) более 2500 км, указанное время умножают на коэффициент $\frac{2500}{L}$, при этом минимальное время измерения — 20 ч.

4. Коэффициент эффективности канала ПД определяют одновременно с определением коэффициента необнаруженных ошибок в целях уменьшения времени измерения T' , которое для каналов ПД, оборудованных УЗО с использованием циклических кодов, определяют по формуле

$$T' = \frac{P_{0/0} m \cdot 10^{-3} t_b}{r_2(m, \alpha) \cdot 3600}$$

где m — число необнаруженных ошибочных блоков. Для блоков данных длиной менее 240 информационных единичных элементов $m < 5-10$. Для блоков данных длиной 240 информационных единичных элементов $m = 5$;

$P_{0/0}$ — плотность ошибочных единичных элементов;

$r_2(m, \alpha)$ — функция доверительных границ, определяемая по табл. 1;

Таблица 1

m	α			m	α		
	0,95	0,90	0,80		0,95	0,90	0,80
1	0,21	0,26	0,33	13	0,63	0,68	0,76
2	0,32	0,38	0,47	14	0,64	0,69	0,77
3	0,39	0,45	0,55	15	0,65	0,70	0,78
4	0,44	0,50	0,60	20	0,69	0,74	0,81
5	0,48	0,54	0,63	25	0,72	0,76	0,83
6	0,51	0,57	0,66	30	0,74	0,78	0,84
7	0,53	0,59	0,68	40	0,77	0,81	0,87
8	0,55	0,62	0,70	50	0,79	0,83	0,88
9	0,57	0,63	0,72	60	0,81	0,84	0,89
10	0,59	0,65	0,73	80	0,83	0,86	0,90
11	0,60	0,66	0,74	100	0,85	0,88	0,91
12	0,62	0,67	0,75				

α — доверительная вероятность;

t_b — длительность блока данных, мс;

P_0 — вероятность необнаруженных ошибок по единичным элементам, равная

$$P_0 = P_b - P_{0/0}$$

где P_b — заданная вероятность необнаруженных ошибочных блоков.

Для блоков данных длиной менее 240 информационных единичных элементов $P_{0/0} \approx 0,2$.

Для блоков данных длиной 240 информационных единичных элементов $P_{0/0} \approx 0,25$.

Эта величина может быть уточнена по результатам статистических испытаний.

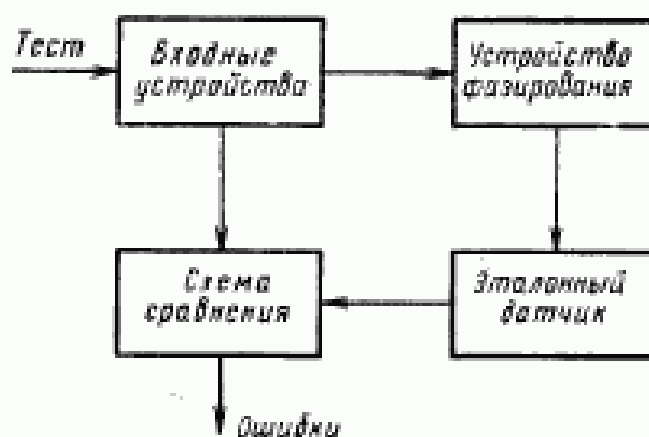
Пример количественного расчета времени измерения для длины блоков данных, используемых в аппаратуре ПД при доверительной вероятности $\alpha = 0,9$ и $P_0 = 1 \cdot 10^{-6}, 1 \cdot 10^{-7}$, приведен в табл. 2.

Таблица 2

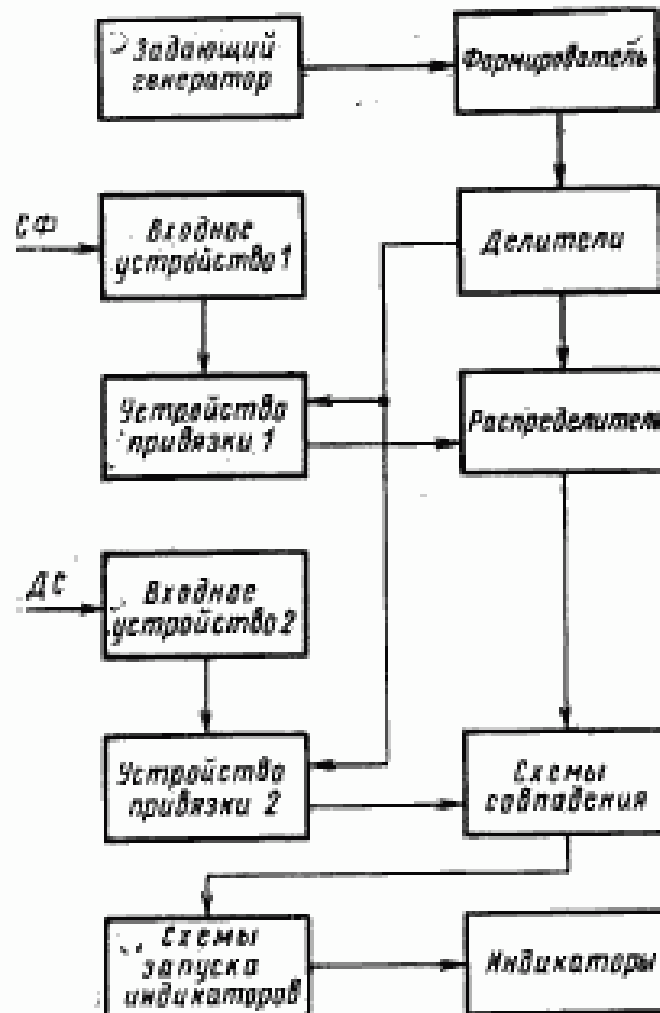
Длина блока n единичных элементов	Скорость передачи данных R , бит/с	Длительность блока T_{Σ} , мс	Число необнаружен- ных ошибоч- ных блоков m	Время измерений T , ч при вероятности ошибок P_e	
				$1 \cdot 10^{-6}$	$1 \cdot 10^{-7}$
261 (240+21)	600	435,00	5	280	2800
	1200	217,50		140	1400
	2400	108,75		70	700
	4800	54,38		35	350
117 (96+21)	600	195,00	10	168	1680
	1200	97,50		84	840
	2400	48,75		42	420
	4800	24,38		21	210
63 (48+21)	600	115,00	10	100	1000
	1200	57,50		50	500
	2400	28,75		25	250
	4800	14,38		13	130
45 (24+21)	600	75,00	10	64	640
	1200	37,50		32	320
	2400	18,75		16	160
	4800	9,38		8	80

ПРИЛОЖЕНИЕ 3 к ГОСТ 19654—74
Справочное

Электрическая структурная схема УВО



Электрическая структурная схема НКН



Изменение № 1 ГОСТ 19654—74 Каналы передачи данных. Методы измерений параметров

Постановлением Государственного комитета СССР по стандартам от 23.10.80 № 5139 срок введения установлен

с 01.03.81

Вводная часть. Первый абзац изложить в новой редакции:

«Настоящий стандарт распространяется на каналы передачи данных (ПД), работающие в синхронном режиме со скоростями до 4800 бит/с включительно, и устанавливает методы измерений следующих параметров:

коэффициента эффективности (технической пропускной способности) канала ПД;

своевременности поступления данных из канала ПД;

коэффициента ошибок по элементам дискретного канала;

коэффициента ошибок по блокам дискретного канала;

коэффициента необнаруженных ошибок канала ПД;

краевых искажений».

Пункты 1.1.3, 1.3.1, 2.1.2, 2.3.1, 3.1.3, 5.1.2. Заменить термин: «датчик теста (ДТ1)» на «генератор испытательного сигнала (ГИС1)»;

пункты 1.2.1, 2.4.1, 5.2.1. Чертежи 1—3. Заменить обозначение аппаратуры: ДТ1 на ГИС1.

(Продолжение см. стр. 216)

(Продолжение изменения к ГОСТ 19654—74)

Пункт 1.4.2. Определение T изложить в новой редакции: « T —длительность сеанса измерения, s (длительность сеанса измерения и достаточное время измерения приведены в рекомендуемом приложении 2)».

Пункт 2.4.3. Определение N_2 изложить в новой редакции: « N_2 — заданное число блоков или знаков данных».

Раздел 4. Наименование изложить в новой редакции:

«4. Определение коэффициентов ошибок по элементам и блокам в дискретном канале».

Пункты 4.1.3, 4.3.1, 6.1.2. Заменить термин: «датчик теста (ДТ2)» на «генератор испытательного сигнала (ГИС2)».

Пункт 4.1.3. Исключить последнюю строку.

Раздел 4 дополнить новым пунктом — 4.2:

«4.2. Подготовка к измерению».

Пункты 4.2.1, 6.2.1. Чертежи 3, 5. Заменить обозначение аппаратуры: ДТ2 на ГИС2.

Пункт 4.3.4 дополнить словами: «и ошибочных блоков».

Пункт 4.4.1 изложить в новой редакции:

«4.4.1. Результаты подсчета ошибочных единичных элементов и ошибочных блоков снимает оператор с устройства СУ, или они регистрируются автоматически».

Пункт 4.4.2. Заменить обозначение: $K_{ош_1}$ на $K_{ош}$.

Раздел 4 дополнить новым пунктом — 4.4.2а:

(Продолжение см. стр. 217)

«4.4.2а. Коэффициент ошибок по блокам для дискретного канала $K_{\text{ош}_1}$ вычисляют по формуле

$$K_{\text{ош}_1} = \frac{n_{\text{ош}_1}}{n_0},$$

где

$n_{\text{ош}_1}$ — число ошибочных блоков, подсчитанное за сеанс измерения;

n_0 — число переданных блоков за сеанс измерения, равное $\frac{VT}{511}$ ».

Пункты 4.4.3, 5.1.3, 5.4.2 изложить в новой редакции:

«4.4.3. Ошибочные единичные элементы и блоки, подсчитанные за сеанс измерения, в котором произошло цикловое расфазирование УВО-ДК, не учитывают.

5.1.3. При необходимости прибор УВО должен отличать выпадения и вставки от расфазирований, подсчитывать число вставок и выпадений и фиксировать расфазирование.

5.4.2. Коэффициент необнаруженных ошибочных информационных единичных элементов $K_{\text{ош}_2}$ вычисляют по формуле

$$K_{\text{ош}_2} = \frac{n_{\text{ош}_2}}{n_{\text{пер}_1}},$$

где

$n_{\text{ош}_2}$ — число необнаруженных ошибочных информационных единичных элементов, подсчитанное за сеанс измерения;

$n_{\text{пер}_1}$ — число единичных информационных элементов, выданных потребителю за сеанс измерения, равное

$$n_{\text{пер}_1} = n_2 n_3,$$

где

n_2 — число единичных информационных элементов в блоке (знаке), сформированном из теста;

n_3 — число блоков (знаков), сформированных из теста и выданных потребителю за сеанс измерения».

Пункт 5.4.3. Заменить обозначение: $n_{\text{ош}_1}$ на $n_{\text{ош}_2}$.

Пункт 5.4.4 изложить в новой редакции:

«5.4.4. Необнаруженные информационные ошибочные единичные элементы, блоки (знаки), подсчитанные за сеанс измерения, в котором произошло цикловое расфазирование УВО, не учитывают».

Пункт 5.4.5. Заменить обозначение: $K_{\text{ош}_1}$ на $K_{\text{ош}_2}$.

Пункт 6.1.1. Первый абзац изложить в новой редакции:

«Измеритель краевых искажений (ИКИ) должен соответствовать требованиям ГОСТ 18627—73. Электрические параметры входных и выходных цепей ИКИ на стыке с УПС должны соответствовать требованиям ГОСТ 23675—79. Скорости и алгоритмы работы ИКИ должны определяться УПС».

Пункт 6.4.1. Заменить слова: «относительной величиной красного искажения, выраженной в процентах» на «степень индивидуального искажения».

Пункт 6.4.2 изложить в новой редакции:

«6.4.2. При измерении краевых искажений в соответствии с п. 6.3.4 по шкале измерителя ИКИ проводят отчет максимальных временных смещений длительностей значащих интервалов ДС от длительностей идеальных значащих интервалов, вырабатываемых в ИКИ.

Результатом отчета является степень синхронного искажения».

(Продолжение см. стр. 218)

Раздел 7 исключить.

Приложение 2. Формулу P_0 изложить в новой редакции:

$$P_0 = P_0 \times P_{0/0}$$

(ИУС № 12 1980 г.)

Изменение № 2 ГОСТ 19654—74 Каналы передачи данных. Методы измерений параметров

Постановлением Государственного комитета СССР по стандартам от 19.06.85 № 1723 срок введения установлен

с 01.12.85

Вводная часть. Первый абзац. Заменить слова: «до 4800 бит/с» на «до 9600 бит/с»;

заменить ссылку: ГОСТ 18145—72 на ГОСТ 18145—81.

(ИУС № 9 1985 г.)

Изменение № 3 ГОСТ 19654—74 Каналы передачи данных. Методы измерений параметров

Утверждено и введено в действие Постановлением Государственного комитета СССР по управлению качеством продукции и стандартам от 14.12.89 № 3721

Дата введения 01.06.90

Пункты 1.1.1, 1.1.2, 1.1.3, 4.1.1, 4.1.3, 5.1.1. Заменить ссылку: ГОСТ 18145—81 на ГОСТ 23675—79.

(ИУС № 3 1990 г.)

Редактор *Е. Н. Глазкова*
Технический редактор *Н. С. Матвеева*
Корректор *М. А. Онопченко*

Сдано в набор 11.04.74 Подл. в печ. 19.06.74 1,25 п.л. Тир. 10000

Издательство стандартов, Москва, Д-22, Новопресненский пер., 3
Калужская типография стандартов, ул. Московская, 256. Зак. 631