



ГОСУДАРСТВЕННЫЙ СТАНДАРТ  
СОЮЗА ССР

**СТАНКИ ТОКАРНЫЕ  
ЗАТЫЛОВОЧНЫЕ  
ОСНОВНЫЕ РАЗМЕРЫ**

**ГОСТ 19660—74  
(СТ СЭВ 5938—87)**

Издание официальное

Цена 3 коп.



ГОСУДАРСТВЕННЫЙ КОМИТЕТ СССР ПО СТАНДАРТАМ  
Москва

## СТАНКИ ТОКАРНЫЕ ЗАТЫЛОВОЧНЫЕ

Основные размеры

Relieving lathes. Basic dimensions

ГОСТ

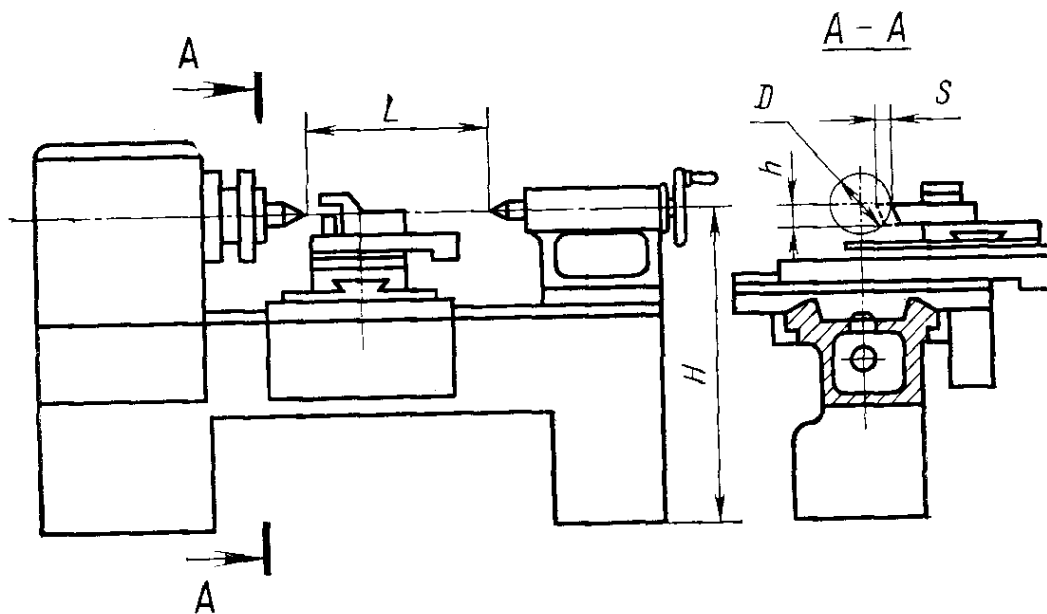
19660—74

(СТ СЭВ 5938—87)

Дата введения 01.07.76

Несоблюдение стандарта преследуется по закону

1. Основные размеры станков должны соответствовать указанным на чертеже и в таблице.



Примечание. Чертеж не определяет конструкцию станка.



Размеры, мм

Наибольший диаметр $D$ устанавливаемого изделия	63	125	250	360	500
Наибольшее расстояние $L$ между центрами	160—250	250—400	400—800	630—1000	800—1250
Наибольший ход $S$ затывания	5	10	20	25	30
Наибольшая высота $h$ резца, не менее	12	20	32	40	50
Условный размер переднего конца шпинделя по ГОСТ 12595—85 и ГОСТ 12593—72	—	4; 5	5; 6	6; 8	8; 11
Упорный центр в шпинделе—конус Морзе по ГОСТ 13214—79, не менее	2	4	5	6	
Диаметр отверстия в шпинделе, не менее	12	20	25	40	50

(Измененная редакция, Изм. № 1).

2. Наибольшее расстояние  $L$  между центрами в указанных пределах выбирается из ряда  $Ra 10$ , исключая размеры 200 мм и 320 мм.

# ИНФОРМАЦИОННЫЕ ДАННЫЕ

- 1. РАЗРАБОТАН И ВНЕСЕН** Министерством станкостроительной и инструментальной промышленности СССР
- 2. УТВЕРЖДЕН И ВВЕДЕН В ДЕЙСТВИЕ** Постановлением Государственного комитета стандартов Совета Министров СССР от 03.04.74 № 768
- 3. Стандарт соответствует СТ СЭВ 5938—87** в части типоразмерного ряда токарных затыловочных станков: 250; 360; 500 в соответствии со специализацией СССР
- 4. ССЫЛОЧНЫЕ НОРМАТИВНО-ТЕХНИЧЕСКИЕ ДОКУМЕНТЫ**

Обозначение НТД, на который дана ссылка	Номер пункта
ГОСТ 12593—72	1
ГОСТ 12595—85	1
ГОСТ 13214—79	1

- 5. ПЕРЕИЗДАНИЕ (сентябрь 1988 г.) с Изменениями № 1, 2, утвержденными в мае 1981 г., июне 1988 г. (ИУС 7—81, 9—88)**
- 6. Проверен в 1981 г. Постановлением Госстандарта СССР от 12.05.81 № 2340** ограничение срока действия отменено

Редактор *Р. Г. Говердовская*  
Технический редактор *О. Н. Никитина*  
Корректор *Е. А. Богачкова*

Сдано в наб. 15.08.88 Подп. в печ. 24.10.88 0,25 усл. п. л. 0,25 усл. кр.-отт. 0,13 уч.изд. л.  
Тир. 3 000 Цена 3 коп.

Ордена «Знак Почета» Издательство стандартов, 123840, Москва, ГСП, Новопресненский пер., 3  
Тип. «Московский печатник». Москва, Лялин пер., 6. Зак. 2761