

ГОСТ 19689—80

МЕЖГОСУДАРСТВЕННЫЙ СТАНДАРТ

**НАГРЕВАТЕЛИ ЭЛЕКТРИЧЕСКИЕ
СТЕКЛОПЛАСТИКОВЫЕ
ТОНКОСЛОЙНЫЕ**

ОБЩИЕ ТЕХНИЧЕСКИЕ УСЛОВИЯ

Издание официальное

БЗ 6—99

**ИПК ИЗДАТЕЛЬСТВО СТАНДАРТОВ
Москва**



М Е Ж Г О С У Д А Р С Т В Е Н Н Ы Й С Т А Н Д А Р Т**НАГРЕВАТЕЛИ ЭЛЕКТРИЧЕСКИЕ
СТЕКЛОПЛАСТИКОВЫЕ ТОНКОСЛОЙНЫЕ****Общие технические условия**Thin-layered glassreinforced plastics electrical heating
elements. General technical requirements**ГОСТ
19689—80*****Взамен
ГОСТ 19689—74**

ОКП 34 4330

Дата введения 01.01.82

Ограничение срока действия снято Постановлением Госстандарта от 27.06.91 № 1046

Настоящий стандарт распространяется на электрические стеклопластиковые тонкослойные нагреватели (НЭСТ), изготавливаемые методами прессования и намотки, предназначенные для обогрева и термостатирования изделий и сред путем теплового контакта, конвекцией или излучением.

НЭСТ предназначены для работы в климатических условиях У, ХЛ, Т, М, ОМ для категорий размещения 2, 3 по ГОСТ 15150—69 и ГОСТ 15543—70.

Стандарт не распространяется на НЭСТ, предназначенные для работы в жидких средах.

1. ТИПЫ, ОСНОВНЫЕ ПАРАМЕТРЫ И РАЗМЕРЫ

1.1. Типы НЭСТ, независимо от их формы и конструктивного исполнения, — по ГОСТ 21789—76:

I — с одним неметаллическим нагревательным элементом;

II — с двумя неметаллическими нагревательными элементами.

Конструктивное исполнение и размеры плоских НЭСТ — по ГОСТ 21789—76.

Конструктивное исполнение и размеры плоских НЭСТ, не предусмотренные ГОСТ 21789—76, и НЭСТ других конфигураций, предназначенных для изделий специального назначения, — по стандартам или техническим условиям на конкретные НЭСТ.

Принципиальная конструкция НЭСТ, независимо от их формы и типов, указана на черт. 1.

1.2. Номинальные значения напряжения питания плоских НЭСТ — по ГОСТ 21789—76.

Номинальные значения напряжения питания плоских НЭСТ, не предусмотренных ГОСТ 21789—76, и НЭСТ других конфигураций для изделий специального назначения по ГОСТ 21128—83:

- до 380 В — переменного однофазного напряжения частотой 50 Гц;

- до 220 В — постоянного напряжения.

1.3. Рабочая температура НЭСТ при нормальных климатических условиях — не более 130 °С. В стандартах или технических условиях на конкретные НЭСТ допускается устанавливать требования по равномерности нагрева рабочей поверхности НЭСТ.

По согласованию между изготовителем и потребителем рабочая температура конкретного НЭСТ допускается более 130 °С.

1.4. Номинальная мощность НЭСТ в нормальных климатических условиях должна быть указана в стандартах или технических условиях на конкретные НЭСТ.

(Измененная редакция, Изм. № 2).

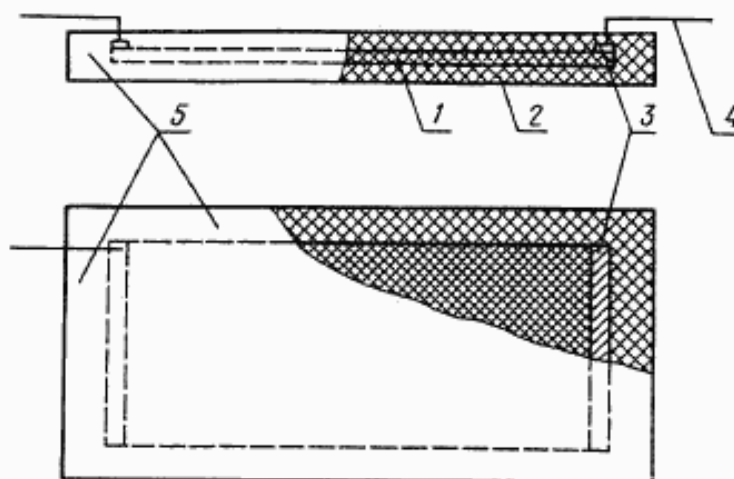
Издание официальное

Перепечатка воспрещена

* Издание (апрель 2000 г.) с Изменениями № 1, 2, утвержденными в июле 1983 г., ноябре 1986 г. (ИУС 11—83, 2—87)

© Издательство стандартов, 1980
© ИПК Издательство стандартов, 2000

Принципиальная конструкция НЭСТ



1 — неметаллический нагревательный элемент; 2 — электрическая изоляция;
3 — токоведущая шина; 4 — вывод; 5 — изоляционные поля

Черт. 1

2. ТЕХНИЧЕСКИЕ ТРЕБОВАНИЯ

2.1. НЭСТ должны изготавливаться в соответствии с требованиями настоящего стандарта, стандартов или технических условий на конкретные НЭСТ по рабочим чертежам, утвержденным в установленном порядке.

2.2. Требования к внешнему виду

Поверхность НЭСТ должна быть гладкой, без трещин, изломов, вздутий. Допускается наличие отпечатков прокладочных стальных листов и антиадгезионных материалов, применяющихся при изготовлении НЭСТ.

Расслоения изоляции по периметру НЭСТ и крепежных отверстий не должны быть более 5 мм при обеспечении неповрежденной ширины изоляционных полей не менее 2 мм от кромок неметаллического нагревательного элемента.

Сколы изоляции по торцам НЭСТ не должны быть более 3 мм по ширине и глубине.

Глубина вмятин на поверхности НЭСТ не должна быть более половины толщины изоляции при толщине изоляции до 1 мм и более $\frac{2}{3}$ толщины изоляции — при толщине изоляции свыше 1 мм.

Царапины и риски на поверхности НЭСТ не должны нарушать целостность нитей ткани в изоляции.

Глубина раковин в изоляции контакта (мест пайки выводов к токоведущим шинам) не должна быть более 1 мм.

Токопроводящие нити и включения токопроводящей смолы в виде точек, черточек, полосок различной конфигурации и их скоплений не должны создавать в изоляционных полях непрерывного, сплошного токопроводящего канала между кромками неметаллического нагревательного элемента и торцами НЭСТ.

Число, вид и размеры отклонений состояния тканей, допускаемых стандартами или техническими условиями и проявляющихся на поверхности НЭСТ, не регламентируют.

Размеры побелений стеклопластика в местах выводов не должны быть более размеров облученной части токоведущих шин.

Вид и характер рябины, разнотонности на поверхности НЭСТ и побеления стеклопластика в местах расположения токоведущих шин не регламентируют.

Число, форму, размеры и расположение побелений стеклопластика в виде точек, черточек, полосок различной конфигурации и их скоплений не регламентируют.

В случае расположения неметаллических нагревательных элементов в одном НЭСТ друг над

другом их смещение друг относительно друга устанавливают в рабочих чертежах на НЭСТ конкретных типов, при этом неповрежденная ширина изоляционных полей должна быть не менее 2 мм.

В стандартах или технических условиях на конкретные НЭСТ допускаются другие характеристики состояния внешнего вида, не влияющие на технические параметры НЭСТ.

(Измененная редакция, Изм. № 1, 2).

2.3. Изоляция НЭСТ в холодном состоянии должна выдерживать без пробоя или поверхностного разряда в течение 1 мин испытательное напряжение в соответствии с табл. 1.

В

Таблица 1

Номинальное напряжение (эфф)	Испытательное напряжение (эфф)	
	в нормальных климатических условиях	в условиях повышенной влажности
До 60 (включ.)	400	200
Св. 60 * 110 (включ.)	800	500
* 110 * 220 (включ.)	1200	700
* 220 * 380 (включ.)	1400	800

2.4. Сопротивление изоляции НЭСТ в холодном состоянии для номинальных значений напряжения должно быть не менее значений, указанных в табл. 2.

Таблица 2

Условия работы	Сопротивление изоляции, Ом, при номинальном напряжении (эфф), В	
	до 220	св. 220
Нормальные климатические	$20 \cdot 10^6$	$100 \cdot 10^6$
Повышенная влажность	$1 \cdot 10^6$	$2 \cdot 10^6$

2.5. Изоляция НЭСТ в горячем состоянии в нормальных климатических условиях должна выдерживать без пробоя или поверхностного разряда в течение 1 мин испытательное напряжение в соответствии с табл. 3.

В

Таблица 3

Номинальное напряжение (эфф)	Испытательное напряжение (эфф)
До 60 (включ.)	200
Св. 60 * 110 (включ.)	400
* 110 * 220 (включ.)	600
* 220 * 380 (включ.)	700

2.6. Сопротивление изоляции НЭСТ в горячем состоянии в нормальных климатических условиях должно быть не менее следующих значений:

$5 \cdot 10^6$ Ом — при номинальном напряжении до 220 В;

$20 \cdot 10^6$ Ом — при номинальном напряжении свыше 220 В.

2.7. НЭСТ должны сохранять параметры и характеристики в пределах норм, установленных настоящим стандартом, в процессе воздействия и (или) после воздействия следующих механических нагрузок и климатических факторов:

а) вибрационных нагрузок в диапазоне частот 10—2000 Гц с ускорением до $49,1 \text{ м/с}^2$ (5 g);

б) многократных ударных нагрузок с ускорением до 147 м/с^2 (15 g) при длительности удара от 2 до 15 мс;

С. 4 ГОСТ 19689—80

- в) линейных нагрузок с ускорением до 196 м/с^2 (20 g);
- г) температуры окружающей среды при эксплуатации, транспортировании и хранении от минус 60 до плюс 60 °С;
- д) смены температур окружающей среды;
- е) относительной влажности воздуха 98 % при температуре 40 °С;
- ж) атмосферного давления от 666 до $29,7 \cdot 10^4 \text{ Па}$ (от 5 мм рт. ст. до 3 кгс/см²).

Допускается в стандартах и технических условиях на конкретные НЭСТ не устанавливать отдельных требований по воздействию механических нагрузок и климатических факторов и (или) устанавливать их иные значения, исходя из условий работы НЭСТ.

(Измененная редакция, Изм. № 1).

2.8 Полный установленный ресурс НЭСТ должен быть не менее 50000 ч до 01.01.90, с 01.01.90 — 60000 ч.

Установленный срок сохраняемости должен быть не менее 12 лет до 01.01.90, с 01.01.90 — 15 лет.

(Измененная редакция, Изм. № 1, 2).

2.9. При эксплуатации, хранении, транспортировании и испытаниях НЭСТ допускается изменение мощности в пределах $\pm 15 \%$ первоначального значения, полученного при приемо-сдаточных испытаниях на предприятии-изготовителе, а также изменение первоначального цвета поверхности до 01.01.90, с 01.01.90—(+8; -10) %.

Прогары, местные расслоения и вздутия изоляционных слоев на допускаются.

(Измененная редакция, Изм. № 2).

2.10 Условные обозначения НЭСТ — по ГОСТ 21789—76 и стандартам или техническим условиям на конкретные НЭСТ.

3. ТРЕБОВАНИЯ БЕЗОПАСНОСТИ

3.1. Требования безопасности к конструкции НЭСТ — по ГОСТ 12.2.007.0—75.

4. ПРАВИЛА ПРИЕМКИ

4.1. НЭСТ должны подвергаться приемо-сдаточным, периодическим и типовым испытаниям.

4.2. Приемосдаточные испытания

4.2.1. НЭСТ предъявляют приемке поштучно или комплектом.

4.2.2. Приемосдаточным испытаниям должен быть подвергнут каждый НЭСТ в объеме и последовательности, указанных в табл. 4.

Таблица 4

Вид испытания и проверки	Номер пункта	
	технических требований	методов испытаний
Внешний осмотр, проверка маркировки и соответствия требованиям рабочего чертежа	1.1; 2.2; 6.1; 6.2	5.1—5.3
Проверка мощности	1.4	5.4
Проверка электрической прочности изоляции в холодном состоянии в нормальных климатических условиях	2.3	5.6.2—5.6.5
Проверка сопротивления изоляции в холодном состоянии в нормальных климатических условиях	2.4	5.6.2—5.6.4; 5.6.6

4.2.3. При несоответствии результатов приемо-сдаточных испытаний требованиям п. 4.2.2 НЭСТ, после устранения дефектов, предъявляют на повторные испытания.

Повторные испытания допускается проводить только по требованиям, которым НЭСТ не соответствовали, и требованиям, по которым испытания не проводили.

Результаты повторных испытаний считают окончательными.

4.3. Периодические испытания

4.3.1. Периодические испытания НЭСТ проводят раз в 2 года на серийных образцах, прошедших приемо-сдаточные испытания.

Число образцов — 3—6, что должно быть указано в стандартах или технических условиях на конкретные НЭСТ.

4.3.2. Периодические испытания проводят в объеме и последовательности, указанных в табл. 5.

Таблица 5

Вид испытания и проверки	Номер пункта	
	технических требований	методов испытаний
Проверка электрической прочности изоляции в горячем состоянии в нормальных климатических условиях	2.5	5.6.2—5.6.4; 5.6.8
Проверка сопротивления изоляции в горячем состоянии в нормальных климатических условиях	2.6	5.6.2—5.6.4; 5.6.9
Проверка сопротивления изоляции при повышенной влажности	2.4	5.6.2—5.6.4; 5.6.7
Проверка рабочей температуры и проверка равномерности нагрева рабочей поверхности	1.3	5.5
Испытание на вибропрочность	2.7а	5.7.10
Испытание на воздействие смены температур	2.7б	5.8.9
Испытание на влагоустойчивость	2.7в	5.8.10

4.3.3. Если НЭСТ выдержали периодические испытания, то качество и возможность изготовления и приемки НЭСТ до очередных испытаний считают подтвержденными данными испытаниями.

4.3.4. Допускается распространять положительные результаты периодических испытаний конкретных НЭСТ на НЭСТ других типов, если последние изготавливались в контролируемый период и в их производстве не было перерыва, превышающего срок периодических испытаний.

4.3.5. При неудовлетворительных результатах периодических испытаний проводят повторные периодические испытания НЭСТ после выявления и устранения причин возникновения дефектов.

4.3.6. Повторные периодические испытания проводят на удвоенном числе НЭСТ. При этом в это число включают:

- НЭСТ, изготовленные после выполнения мероприятий по устранению дефектов;
- НЭСТ, подвергавшиеся первым периодическим испытаниям, в которых устранены дефекты.

4.4. Типовые испытания

4.4.1, 4.4.2. (Исключены, Изм. № 2).

4.4.3. Типовые испытания проводят в соответствии с табл. 6.

Таблица 6

Вид испытаний и проверки	Номер пункта	
	технических требований	методов испытаний
Внешний осмотр	2.2	5.1
Проверка мощности	1.4	5.4
Испытание электрической изоляции в холодном состоянии в нормальных климатических условиях	2.3; 2.4	5.6
Испытание электрической изоляции в горячем состоянии в нормальных климатических условиях	2.5; 2.6	5.6
Проверка сопротивления изоляции при повышенной влажности	2.4	5.6
Проверка рабочей температуры поверхности	1.3	5.5
Испытание на виброустойчивость	2.7а	5.7.1—5.7.9
Испытание на вибропрочность	2.7а	5.7.1—5.7.8; 5.7.10
Испытание на ударную прочность	2.7б	5.7.1—5.7.8; 5.7.11
Испытание на ударную устойчивость	2.7б	5.7.1—5.7.8; 5.7.12

Вид испытания и проверки	Номер пункта	
	технических требований	методов испытаний
Испытание на воздействие линейных нагрузок	2.7в	5.7.1—5.7.8; 5.7.13
Испытание на воздействие смены температур	2.7д	5.8.1—5.8.5; 5.8.9
Испытание на теплоустойчивость	2.7г	5.8.1—5.8.6
Испытание на влагуустойчивость	2.7е	5.8.1—5.8.5; 5.8.10
Испытание на холодоустойчивость	2.7з	5.8.1—5.8.5; 5.8.7; 5.8.8
Испытания на воздействие повышенного и пониженного давления	2.7ж	5.8.1—5.8.5; 5.8.11; 5.8.12
Испытание на надежность	2.8	5.9а

(Измененная редакция, Изм. № 1).

4.4.4. В зависимости от степени влияния изменений на качество НЭСТ объем типовых испытаний может быть полным или сокращенным, но достаточным для оценки влияния внесенных изменений на характеристики НЭСТ.

5. МЕТОДЫ ИСПЫТАНИЙ

5.1. Внешний вид и маркировку НЭСТ (пп.1.1, 2.2, 6.1, 6.2) контролируют визуально. Допускается сравнение внешнего вида НЭСТ с контрольными образцами, согласованными с разработчиком НЭСТ.

(Измененная редакция, Изм. № 1).

5.2. Размеры НЭСТ (п. 1.1) проверяют измерительным инструментом, обеспечивающим требуемую чертежами точность.

5.3. Массу НЭСТ (п. 1.1) проверяют взвешиванием на весах с погрешностью взвешивания, не превышающей 10 %.

5.4. Измерение мощности (п. 1.4)

5.4.1. Мощность НЭСТ измеряют амперметром и вольтметром или ваттметром. Класс точности измерительных приборов должен быть не ниже 1,5.

Допускается мощность измерять на переменном токе частотой 50 Гц вместо постоянного.

5.4.2. Мощность измеряют на включенном НЭСТ при номинальном значении напряжения. Мощность проверяют через 10—15 мин после установления номинального значения напряжения.

В случае измерения мощности при напряжении, отличающемся от номинального, мощность рассчитывают по формуле

$$P_n = I - \frac{U^2}{U_n}$$

где I — сила тока при проверке, А;

U — напряжение при проверке, В;

U_n — номинальное напряжение, В.

5.4.3. Перед приемо-сдаточными испытаниями НЭСТ должны быть подвергнуты тренировке, при этом допускается изменение первоначального цвета поверхности НЭСТ; прогары, местные расслоения и вздутия изоляционных слоев не допускаются.

Тренировку проводят на постоянном или переменном токе частотой 50 Гц подключением НЭСТ к источнику питания и выдержкой в течение 30—40 мин при рабочем напряжении питания или при значении напряжения, обеспечивающем температуру поверхности НЭСТ не более значений, указанных в п. 1.3.

5.4.1—5.4.3. (Измененная редакция, Изм. № 2).

5.5. Измерение температуры поверхности НЭСТ (п. 1.3)

5.5.1. При измерении температуры поверхности НЭСТ используют следующие приборы:

- термодатчики (преобразователи термоэлектрические или термометр сопротивления);

- милливольтметр класса точности не ниже 1,0, потенциометр или автоматический потенциометр класса точности не ниже 0,5;

- мост постоянного тока или автоматический уравновешенный мост.

5.5.2. Термодатчики должны быть закреплены на рабочей поверхности НЭСТ. При этом должен быть обеспечен тепловой контакт термодатчиков с поверхностью НЭСТ. Точки размещения термодатчиков и расположение НЭСТ на испытательном стенде должны быть указаны в стандартах или технических условиях на конкретные НЭСТ. Не допускается располагать термодатчики над токоведущими шинами.

Перед измерением температуры НЭСТ должны быть выдержаны во включенном состоянии при номинальном значении напряжения или напряжении, указанном в стандартах или технических условиях на конкретные НЭСТ, не менее 30 мин. Результаты измерения должны быть округлены с точностью до целого градуса.

5.5.1, 5.5.2. (Измененная редакция, Изм. № 1).

5.6. Испытание электрической изоляции НЭСТ

5.6.1. Испытания электрической изоляции должны включать проверку электрической прочности (пп. 2.3; 2.5) и сопротивления (пп. 2.4; 2.6).

5.6.2. Сопротивление изоляции проверяют омметрами, мегаомметрами, тераомметрами с погрешностью измерения, не превышающей $\pm 20\%$. При проверке электрической прочности изоляции НЭСТ применяют установку мощностью более $0,5 \text{ кВ} \cdot \text{А}$. Схемы электрических соединений при испытании указаны на черт. 2 и 3.

5.6.3. В качестве материала измерительных электродов (черт. 2 и 3) применяют:

- токопроводящие ткани или токопроводящую резину;
- медь по ГОСТ 859—78;
- нержавеющую сталь по ГОСТ 5632—72;
- латунь по ГОСТ 17711—93;
- алюминиевую фольгу толщиной 0,01—0,02 мм по ГОСТ 618—73;
- медную фольгу толщиной 0,015—0,020 мм по ГОСТ 5638—75;
- водопроводную воду.

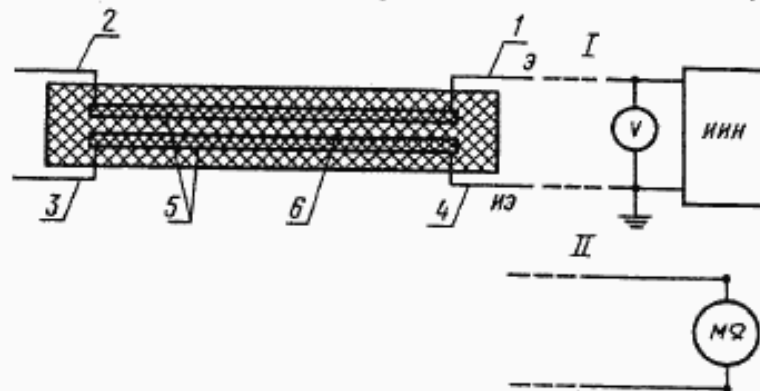
В качестве электрода для подачи напряжения (черт. 2 и 3) при электрических испытаниях изоляции НЭСТ используют неметаллические нагревательные элементы.

5.6.4. Способы наложения измерительных электродов:

а) электроды из металлического листа толщиной до 5 мм, токопроводящих тканей или токопроводящей резины накладывают на поверхность НЭСТ. Площадь электрода должна быть не менее площади неметаллических нагревательных элементов. Края металлического электрода должны быть закруглены с радиусом не менее 0,5 мм. Электрод должен быть плотно прижат к поверхности НЭСТ;

б) электроды из фольги должны быть притерты к поверхности НЭСТ до плотного прилегания. Фольга для электродов должна быть чистой и не иметь повреждений. Электроды из фольги должны быть притерты к поверхности НЭСТ тонким слоем любой диэлектрической смазки;

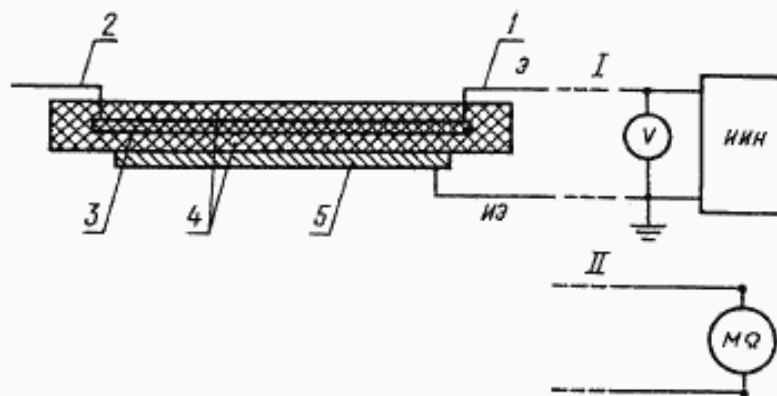
Схема электрических соединений при испытаниях межслойной изоляции



1, 2, 3, 4 — выводы; 5 — неметаллические нагревательные элементы; 6 — межслойная изоляция; Э — электрод для подачи напряжения; ИЭ — измерительный электрод; ИИН — источник испытательного напряжения; I — подключение при проверке электрической прочности изоляции; II — подключение при проверке сопротивления изоляции

Черт. 2

Схема электрических соединений при испытаниях корпусной изоляции



1, 2 — выводы; 3 — неметаллический нагревательный элемент; 4 — изоляция; 5 — внешний электрод; Э — электрод для подачи напряжения; ИЭ — измерительный электрод; ИНН — источник испытательного напряжения; I — подключение при проверке электрической прочности изоляции; II — подключение при проверке сопротивления изоляции

Черт. 3

в) при использовании в качестве электрода водопроводной воды НЭСТ погружают в сосуд с водой или на поверхность НЭСТ укладывают любой гигроскопический материал, пропитанный водой. При этом не допускается контакта воды с электродом для подачи напряжения во избежание получения ложных результатов.

5.6.5. Электрическую прочность изоляции НЭСТ в холодном состоянии (п. 2.3) проверяют приложением между электродами согласно черт. 2 и 3 испытательного напряжения, значение которого устанавливают согласно табл. 1. При применении воды в качестве измерительного электрода значение испытательного напряжения устанавливают равным значениям, указанным в табл. 1 для условий повышенной влажности.

При каждой повторной проверке электрической прочности изоляции следует снижать испытательное напряжение на 15 %.

Электрическую прочность изоляции проверяют тем видом напряжения, который соответствует виду номинального напряжения, или переменным напряжением частотой 50 Гц.

Испытательное напряжение следует подавать, начиная с нуля или со значения, не превышающего значение номинального напряжения. Напряжение следует поднимать плавно или равномерно ступенями, не превышающими 10 % значения испытательного напряжения.

5.6.6. Сопротивление изоляции НЭСТ в холодном состоянии (п. 2.4) проверяют согласно черт. 2 и 3 при измерительном напряжении до 500 В.

Показания прибора отсчитывают через 1 мин после подачи на электроды измерительного напряжения. При применении воды в качестве измерительного электрода значение сопротивления изоляции устанавливают равным значениям, указанным в табл. 2 для условий повышенной влажности.

5.6.7. Сопротивление изоляции при повышенной влажности проверяют в камере влажности при температуре $(40 \pm 2)^\circ\text{C}$ и влажности $(95 \pm 3)\%$ после выдержки в этих условиях в течение 2 сут.

Проверку сопротивления изоляции допускается совмещать с испытаниями на влагоустойчивость.

Сопротивление изоляции проверяют без извлечения из камеры НЭСТ с предварительно наложенным измерительным электродом или после извлечения из камеры за время не более 15 мин.

(Измененная редакция, Изм. № 1).

5.6.8. При проверке электрической прочности изоляции в горячем состоянии (п. 2.5):

- подключают НЭСТ к источнику питания и выдерживают под напряжением питания или напряжением, установленном в стандартах или технических условиях на конкретные НЭСТ, не менее 15 мин.

- отключают НЭСТ от источника питания и за время не более 30 с переключают на испытательное напряжение, подаваемое на электроды согласно черт. 2 и 3. Применять воду в качестве электрода не допускается.

В момент переключения испытательное напряжение не должно быть более 50 % требуемого. Затем в течение 15—20 с его повышают до значения, указанного в табл. 3, и выдерживают в течение 1 мин.

5.6.9. При проверке сопротивления изоляции в горячем состоянии (п. 2.6):

- подключают НЭСТ к источнику питания и выдерживают под напряжением питания или напряжением, установленным в стандартах или технических условиях на конкретные НЭСТ, не менее 15 мин;

- отключают НЭСТ от источника питания и за время не более 30 с подключают измерительную схему прибора к электродам согласно черт. 2 и 3 и проверяют сопротивление изоляции согласно п. 5.6.6. Применять воду в качестве электрода не допускается.

5.6.8—5.6.9. (Измененная редакция, Изм. № 1, 2).

5.7. Испытание НЭСТ при механических воздействиях (п. 2.7)

5.7.1. При проведении механических испытаний следует учитывать требования ГОСТ 16962—71.

5.7.2. При испытании НЭСТ на механические воздействия используют следующие приборы и аппараты:

- амперметр переменного или постоянного тока;
- вольтметр переменного или постоянного тока;
- омметр, мегаомметр, тераомметр;
- источник питания переменного и постоянного тока;
- вибрационный и ударный стенды;
- центрифугу.

5.7.3. Испытания проводят при нормальных климатических условиях согласно ГОСТ 15150—69.

5.7.4. НЭСТ устанавливают в приспособлении, которое закрепляют на платформе стенда.

5.7.5. Испытания проводят в двух взаимно перпендикулярных направлениях по отношению к НЭСТ:

- вдоль и перпендикулярно к плоскости НЭСТ (для плоских НЭСТ);
- вдоль и перпендикулярно к оси НЭСТ (для цилиндрических НЭСТ).

5.7.6. При испытании под электрической нагрузкой мощность измеряют перед испытанием, во время и после испытания.

5.7.7. При испытании без электрической нагрузки мощность измеряют перед испытанием и после испытания.

5.7.8. Перед началом испытаний НЭСТ на механические воздействия и по окончании испытаний проводят внешний осмотр и измеряют сопротивление изоляции в холодном состоянии.

5.7.9. Испытание НЭСТ на виброустойчивость (п. 2.7а)

5.7.9.1. Испытание проводят в условиях вибрации в диапазоне частот 10—2000 Гц при частоте перехода 30 Гц, амплитуде 1,5 мм и ускорении 5 g.

5.7.9.2. Испытание проводят под электрической нагрузкой при рабочем напряжении или напряжении, установленном в стандарте или технических условиях на конкретные НЭСТ.

5.7.9.3. Испытание проводят плавным изменением частоты в заданном диапазоне. Скорость изменения частоты должна быть достаточной для проверки и регистрации параметров и должна быть не более чем две октавы в 1 мин.

В диапазоне частот от 10 Гц до частоты перехода поддерживают постоянную амплитуду, начиная с частоты перехода до верхней частоты заданного диапазона поддерживают постоянное ускорение.

5.7.10. Испытание НЭСТ на вибропрочность (п. 2.7а)

5.7.10.1. Испытание проводят без электрической нагрузки.

5.7.10.2. Испытание проводят комбинированно:

до 50—60 Гц испытание проводят на фиксированных частотах, для чего весь диапазон частот разбивают на поддиапазоны в соответствии с табл. 7. В пределах каждого поддиапазона плавно изменяют частоту в течение 1 мин, а затем выдерживают на верхней частоте поддиапазона в течение времени и при ускорении или амплитуде, указанных в табл. 7.

Начиная с частоты 60 Гц испытание проводят методом качающейся частоты. Испытание проводят непрерывным изменением частоты во всем диапазоне от нижнего значения до верхнего и обратно.

Испытание проводят по режимам:

- диапазон частот 60—2000 Гц;

Поддиапазон частот, Гц	Амплитуда, мм	Ускорение, g	Время выдержки, ч
10	1,5	—	1
10—20			
20—30			
30—40	—	5	0,5
40—50			
50—60			

- ускорение 5 g;
- время цикла качания — 20 мин;
- число циклов качания — 12;
- продолжительность испытания — 4 ч.

5.7.11. *Испытание НЭСТ на ударную прочность (п. 2.7б)*

5.7.11.1. Испытание проводят при воздействии ударной нагрузки поочередно в каждом из двух взаимно перпендикулярных направлений по отношению к НЭСТ. При этом общее число ударов следует распределить поровну между положениями, при которых проводят испытание.

5.7.11.2. Испытание проводят без электрической нагрузки по режимам:

- ускорение — 15 g;
- длительность ударного импульса 2—15 мс;
- общее число ударов — 10000.

5.7.11.3. Испытание проводят при частоте следования ударов 40—120 в минуту.

5.7.12. *Испытание на ударную устойчивость (п. 2.7б)*

5.7.12.1. Испытание проводят под электрической нагрузкой при рабочем напряжении или напряжении, установленном в стандарте или технических условиях на конкретные НЭСТ.

5.7.12.2. НЭСТ подвергают воздействию 20 ударов с ускорением 15 g и длительностью ударного импульса 2—15 мс в каждом положении, при этом частота следования должна быть такой, чтобы была обеспечена возможность измерения мощности.

5.7.13. *Испытание НЭСТ на воздействие линейных нагрузок (п. 2.7в)*

5.7.13.1. НЭСТ испытывают без электрической нагрузки.

5.7.13.2. Испытание проводят с ускорением до 20 g в течение 3 мин в каждом положении.

5.8. *Испытание НЭСТ при климатических воздействиях (п. 2.7)*

5.8.1. При проведении климатических испытаний следует учитывать требования ГОСТ 16962—71.

5.8.2. При испытании НЭСТ на климатические воздействия используют следующие приборы и аппараты:

- амперметр переменного или постоянного тока;
- вольтметр переменного или постоянного тока;
- омметр, мегаомметр, тераомметр;
- источник питания переменного и постоянного тока;
- камеру тепла и влаги;
- камеру холода;
- барокамеру.

5.8.3. При испытании НЭСТ под электрической нагрузкой измеряют мощность перед испытанием, в процессе и после испытания.

5.8.4. При испытании без электрической нагрузки мощность измеряют до и после испытания.

5.8.5. Перед началом испытаний на климатические воздействия и по окончании каждого испытания производят внешний осмотр и измеряют сопротивление изоляции в холодном состоянии.

5.8.6. *Испытание НЭСТ на теплоустойчивость при температуре транспортирования и хранения (п. 2.7г).*

5.8.6.1. НЭСТ помещают в камеру тепла, после чего температуру в камере устанавливают равной 60 °С. Допускается помещать НЭСТ в камеру, температура в которой установлена заранее. При этом влажность в камере не нормируют. НЭСТ выдерживают при данной температуре в течение 4 ч.

5.8.6.2. НЭСТ извлекают из камеры и выдерживают в нормальных климатических условиях в течение 2 ч, затем проводят проверки, установленные для данного вида испытаний.

(Измененная редакция, Изм. № 1).

5.8.7. *Испытание НЭСТ на холодоустойчивость при эксплуатации (п. 2.7г)*

5.8.7.1. НЭСТ помещают в камеру холода, после чего температуру в камере устанавливают равной минус 60 °С. Допускается помещать НЭСТ в камеру, температура в которой установлена заранее.

5.8.7.2. НЭСТ выдерживают в нерабочем состоянии при температуре минус 60 °С в течение 4 ч.

5.8.7.3. В конце выдержки при данной температуре проверяют параметры НЭСТ. Допускается проверять параметры в течение 5 мин после извлечения НЭСТ из камеры.

5.8.7.4. Температуру в камере повышают до нормальной и НЭСТ извлекают из камеры. Допускается извлекать НЭСТ из камеры без повышения температуры до нормальной. НЭСТ выдерживают в нормальных климатических условиях в течение 2 ч, затем проводят проверки, установленные для данного вида испытаний.

(Измененная редакция, Изм. № 1).

5.8.8. Испытание НЭСТ на холодоустойчивость при температуре транспортирования и хранения (п. 2.7 г) проводят в том случае, если нижняя температура при транспортировании и хранении ниже, чем нижняя температура при эксплуатации согласно п. 5.8.7.

5.8.9. *Испытание на воздействие смен температур (п. 2.7д)*

5.8.9.1. НЭСТ подвергают воздействию трех непрерывно следующих друг за другом циклов. Каждый цикл проводят в последовательности, указанной ниже:

- НЭСТ помещают в камеру холода, температуру в которой заранее доводят до минус 60 °С, и выдерживают при этой температуре в течение 2 ч;

- НЭСТ помещают в камеру тепла, температуру в которой заранее доводят до 60 °С, и выдерживают при этой температуре в течение 2 ч.

Время переноса НЭСТ из камеры тепла в камеру холода и обратно не должно превышать 5 мин.

5.8.9.2. По окончании последнего цикла НЭСТ извлекают из камеры и выдерживают в нормальных климатических условиях в течение 2 ч, затем проводят проверки, установленные для данного вида испытаний.

(Измененная редакция, Изм. № 1).

5.8.10. *Испытание на влагоустойчивость (п. 2.7е)*

5.8.10.1. НЭСТ испытывают без электрической нагрузки.

5.8.10.2. НЭСТ помещают в камеру влажности, в которой заранее устанавливают температуру (40 ± 2) °С и относительную влажность (95 ± 3) %.

Температуру и относительную влажность в камере поддерживают постоянными в течение всего времени испытания. Продолжительность испытания — 4 сут.

5.8.10.3. По окончании испытания НЭСТ извлекают из камеры и выдерживают в нормальных климатических условиях в течение 2 ч, затем проводят проверки, установленные для данного вида испытаний.

(Измененная редакция, Изм. № 1).

5.8.11. *Испытание НЭСТ на воздействие пониженного атмосферного давления (п. 2.7ж)*

5.8.11.1. Испытание проводят под электрической нагрузкой при рабочем напряжении или напряжении, установленном в стандарте или технических условиях на конкретные НЭСТ.

5.8.11.2. Испытание проводят при температуре (25 ± 10) °С.

5.8.11.3. НЭСТ помещают в термобарокамеру, температуру в которой доводят до (25 ± 10) °С, одновременно на НЭСТ подают рабочее напряжение.

Давление в барокамере устанавливают 1333 Па (10 мм рт. ст.), затем давление плавно снижают до 666 Па (5 мм рт. ст.) в течение 1 ч.

5.8.11.2, 5.8.11.3. *(Измененная редакция, Изм. № 1).*

5.8.11.4. Во время изменения давления через 20 мин измеряют мощность.

5.8.11.5. После окончания измерения давления в камере плавно повышают до нормального, после чего НЭСТ извлекают из камеры и проводят проверки, установленные для данного вида испытаний.

(Измененная редакция, Изм. № 1).

5.8.12. Испытание НЭСТ на воздействие повышенного давления воздуха или газа (п. 2.7ж)

5.8.12.1. НЭСТ помещают в барокамеру, давление в которой доводят до $29,7 \cdot 10^4$ Па (3 кгс/см^2) и выдерживают при этом давлении в течение 2 ч, затем измеряют мощность.

5.8.12.2. Давление в камере плавно понижают до нормального, после чего НЭСТ извлекают из камеры, проводят проверки, установленные для данного вида испытаний.

(Измененная редакция, Изм. № 1).

5.9а. Испытания на надежность проводятся по методике, разработанной с учетом требований по надежности на конкретные НЭСТ, и нормативно-технической документации.

(Введен дополнительно, Изм. № 1).

5.9. Требования безопасности

5.9.1. При проведении испытаний НЭСТ следует выполнять требования «Правил технической эксплуатации электроустановок потребителей и правил техники безопасности при эксплуатации электроустановок потребителей» (ПТЭ и ПТБ).

5.9.2. Испытания НЭСТ под напряжением (проверка мощности, рабочей температуры и равномерности нагрева) следует проводить в помещениях, оборудованных приточно-вытяжной вентиляцией.

6. МАРКИРОВКА, УПАКОВКА, ТРАНСПОРТИРОВАНИЕ И ХРАНЕНИЕ

6.1. Каждый НЭСТ должен иметь маркировку, в которой указывают месяц и год изготовления, порядковый номер НЭСТ по системе нумерации предприятия-изготовителя и условное обозначение НЭСТ по п. 2.10.

Пример маркировки:

02 80 154
 НЭСТ 16.10.22.25.27 ГОСТ 21789—76 или НЭСТ XXX.00.000

6.2. Маркировка должна быть четко нанесена на этикетку типографским, машинописным, светокопировальным способами или черной тушью от руки основным чертежным шрифтом по ГОСТ 2.304—81. Высота букв и цифр — 2,5 — 8 мм.

Этикетка должна быть выполнена из писчей по ГОСТ 6656—76 или светочувствительной по ГОСТ 13.2.008—87 бумаги и впрессована или приклеена на наружной поверхности НЭСТ.

6.3. НЭСТ упаковывают поштучно или комплектом, при этом смежные НЭСТ перекладывают оберточной бумагой по ГОСТ 8273—75. Тип упаковки — ВУ-1-1 или ВУ-ПА-1 по ГОСТ 23216—78. Категория упаковки НЭСТ — КУ-1 или КУ-2 по ГОСТ 23216—78.

6.2, 6.3. (Измененная редакция, Изм. № 2).

6.4. Для транспортирования НЭСТ применяют тару ТЭ-2, ТЭ-4, ТЭ-5, ТФ-12, ТФ-13 по ГОСТ 23216—78. Тара должна быть изготовлена по чертежам предприятия-изготовителя с учетом требований ГОСТ 2991—85, ГОСТ 5959—80, ГОСТ 16511—86 и ГОСТ 23216—78.

6.5. Маркировка транспортной тары — по ГОСТ 14192—96.

6.6. Упакованные НЭСТ должны быть равномерно размещены по всему объему тары. В ящик должен быть вложен упаковочный лист, четко заполненный от руки черной тушью или машинописным способом.

6.7. Условия транспортирования НЭСТ — по ГОСТ 23216—78 в части воздействия механических факторов, ГОСТ 15150—69 в части воздействия климатических факторов.

Допускается не проводить механические испытания упаковки и упакованных НЭСТ.

(Измененная редакция, Изм. № 1).

6.8. Условия хранения НЭСТ — по ГОСТ 15150—69 и должны устанавливаться в стандартах или технических условиях на конкретные НЭСТ. В местах хранения должна быть обеспечена защита НЭСТ от прямого воздействия атмосферных осадков.

7. УКАЗАНИЯ ПО ЭКСПЛУАТАЦИИ

7.1. Установку и крепление НЭСТ, монтаж цепей питания в обогреваемых объектах следует производить по технической документации предприятия-потребителя.

7.2. НЭСТ могут работать при любом виде тока.

7.3. Рекомендуются следующие варианты установки НЭСТ:

- непосредственный контакт с обогреваемым объектом, крепление к поверхности объекта осуществляют приклеиванием или с помощью крепежных деталей;

- установка НЭСТ в обогреваемом объекте в любом свободном положении.

7.4. При эксплуатации НЭСТ в стандартах или технических условиях на конкретные НЭСТ допускаются:

- покрытие одной поверхности НЭСТ материалами с низкой теплопроводностью;
- изгиб НЭСТ с радиусом не менее 100 мм;
- обрезка торцов перпендикулярно к токоведущим шинам с последующим изолированием места обработки и дополнительной проверкой сопротивления изоляции;
- сверление отверстий по поверхности НЭСТ с последующим изолированием места обработки и дополнительной проверкой сопротивления изоляции.

7.5. При эксплуатации НЭСТ не допускается:

- соприкосновение поверхностей двух или нескольких НЭСТ;
- покрытие обеих рабочих поверхностей НЭСТ теплоизоляционными или другими материалами с низкой теплопроводностью;
- одновременное включение неметаллических нагревательных элементов, расположенных друг над другом;
- повреждения поверхностей НЭСТ, приводящих к расслоению изоляции, образованию трещин, забоин, нарушению изоляции мест припайки выводов;
- местный перегиб НЭСТ в местах припайки выводов во избежание отслоения изоляции;
- сильные перегибы проводов в местах их вывода из изоляции мест припайки выводов.

7.6. При эксплуатации НЭСТ в помещениях с обслуживающим персоналом должны быть предусмотрены меры по ограничению содержания в воздухе выделяющихся органических веществ с учетом требований ГОСТ 12.1.005—88.

8. ГАРАНТИИ ИЗГОТОВИТЕЛЯ

8.1. Изготовитель должен гарантировать соответствие НЭСТ требованиям настоящего стандарта, стандартов или технических условий на конкретные НЭСТ при соблюдении условий эксплуатации, хранения, транспортирования и монтажа.

8.2. Гарантийный срок эксплуатации и хранения НЭСТ — 12 лет со дня их изготовления при наработке не более 45 000 ч.

Редактор *В.Н. Копысов*
Технический редактор *В.Н. Прусакова*
Корректор *М.В. Букина*
Компьютерная верстка *С.В. Рябовой*

Изд. лиц. № 021007 от 10.08.95. Сдано в набор 03.04.2000. Подписано в печать 18.05.2000. Усл.печ.л. 1,86. Уч.-изд.л. 1,60.
Тираж 132 экз. С 5131. Зак. 446.

ИПК Издательство стандартов, 107076, Москва, Колодезный пер., 14.
Набрано в Издательстве на ПЭВМ
Филиал ИПК Издательство стандартов — тип. "Московский печатник", 103062, Москва, Лялин пер., 6.
Плр № 080102