



**ГОСУДАРСТВЕННЫЕ СТАНДАРТЫ
СОЮЗА ССР**

СОЕДИНЕНИЯ НЕПОДВИЖНЫЕ РАЗЪЕМНЫЕ ПНЕВМОГИДРОСИСТЕМ

**ТИПЫ И ТЕХНИЧЕСКИЕ ТРЕБОВАНИЯ
КОНСТРУКЦИЯ И РАЗМЕРЫ
ТЕХНИЧЕСКИЕ УСЛОВИЯ**

ГОСТ 19749-84 — ГОСТ 19755-84

Издание официальное

**ГОСУДАРСТВЕННЫЙ КОМИТЕТ СССР ПО СТАНДАРТАМ
МОСКВА**

СОЕДИНЕНИЯ НЕПОДВИЖНЫЕ РАЗЪЕМНЫЕ
ПНЕВМОГИДРОСИСТЕМ
ЗАТВОРЫ ЗАКРЫТЫЕ

Типы и технические требования

Fixed detachable joints for special-purpose hardware
of pneumohydraulic systems.

Closed gates. Types and technical requirements

ОКП 10 6745

ГОСТ
19749—84Взамен
ГОСТ 19749—74Постановлением Государственного комитета СССР по стандартам от 29 мая
1984 г. № 1767 срок действия установлен

с 01.07.85

до 01.07.90

Несоблюдение стандарта преследуется по закону

Настоящий стандарт распространяется на закрытые затворы* разъемных неподвижных соединений с плоской и конической металлическими прокладками пневмогидросистем, не допускающих утечку воздушно-гелиевой смеси через одно соединение более $1,33 \cdot 10^{-9}—1,33 \cdot 10^{-7} \text{ м}^3 \cdot \text{Па}/\text{с}$ ($1 \cdot 10^{-5}—1 \cdot 10^{-3} \text{ л} \cdot \text{ммкв.рт.ст.}/\text{с}$) для соединений с внутренним диаметром затвора $D_{\text{вн}}=2—400 \text{ мм}$ соответственно при проверке герметичности их давлением 11,8 МПа ($120 \text{ кгс}/\text{см}^2$).

1. ТИПЫ

1.1. Закрытые затворы должны изготавливаться типов:

1 — штуцерных стяжных и фланцевых соединений с плоской металлической прокладкой (черт. 1 б; 2 а и 2 б приложения 2), черт. 1;

2 — штуцерных ввертных соединений с плоской металлической прокладкой (черт. 1 а приложения 2), черт. 2;

* Пояснения терминов, применяемых в настоящем сборнике стандартов, приведены в справочном приложении 1.

Издание официальное

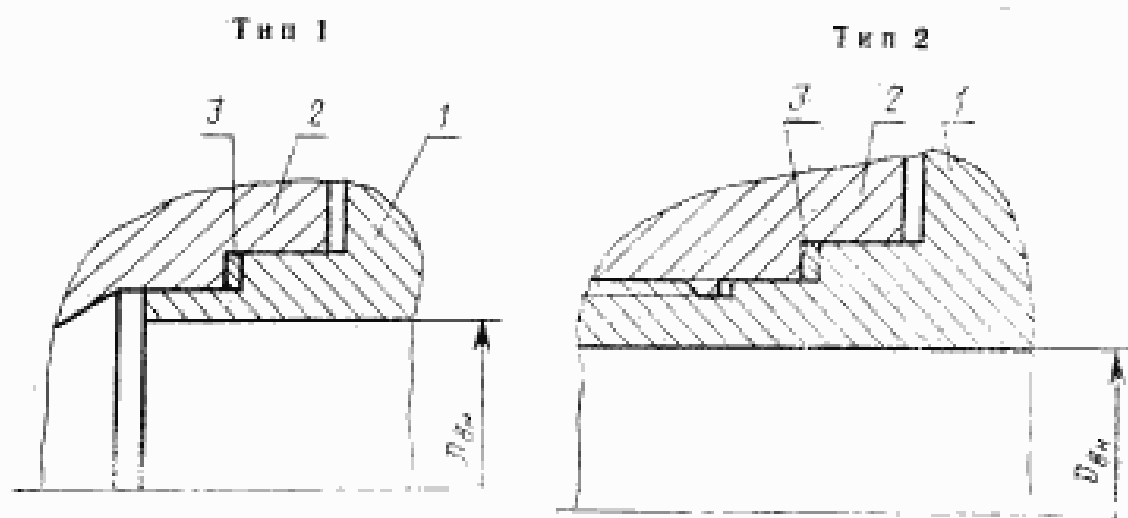
Перепечатка воспрещена

★

Переиздание. Ноябрь 1985 г.

© Издательство стандартов, 1986

1



1—концевая часть закрытого затвора по ГОСТ 19750—84; 2—гнездо закрытого затвора по ГОСТ 19751—84; 3—уплотнительная металлическая плоская прокладка по ГОСТ 19752—84

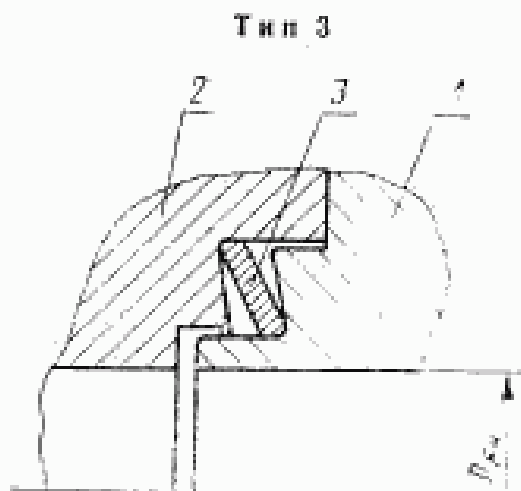
Черт. 1

1—концевая часть закрытого затвора по ГОСТ 19750—84; 2—гнездо закрытого затвора по ГОСТ 19751—84; 3—уплотнительная металлическая плоская прокладка по ГОСТ 19752—84

Черт. 2

3 — штуцерных стяжных и фланцевых соединений с конической металлической прокладкой (черт. 1 в и 2 в приложения 2); черт. 3.

1.2. Соединения с плоскими и коническими прокладками следует применять в соответствии с рекомендациями, указанными в рекомендуемом приложении 3.



1—концевая часть закрытого затвора по ГОСТ 19753—84; 2—гнездо закрытого затвора по ГОСТ 19754—84; 3—уплотнительная металлическая коническая прокладка по ГОСТ 19755—84

Черт. 3

2. ТЕХНИЧЕСКИЕ ТРЕБОВАНИЯ

2.1. Закрытые затворы неподвижных разъемных соединений должны изготавливаться в соответствии с требованиями настоящего стандарта по рабочим чертежам, утвержденным в установленном порядке.

2.2. При наличии указания «Кромка острая» допускается приглушение острой кромки радиусом $R=0,05$ мм.

2.3. Допуски радиального биения и перпендикулярности одной поверхности относительно другой допускается не контролировать, если их обработка производится согласно указаниям технологической документации с одного установка и в одном направлении.

2.4. Вместо требований по радиальному биению одной поверхности относительно другой допускается задавать требования по отклонению от соосности с зависимым допуском. При этом значение допуска соосности должно быть в два раза меньше допуска радиального биения.

2.5. Закрытые затворы соединений с плоской металлической прокладкой

2.5.1. Материал деталей закрытых затворов должен быть тверже материала прокладки.

2.5.2. Для соединений, работающих при температуре ниже 173 К (минус 100°C) или выше 423 К (плюс 150°C), материалы деталей соединения должны иметь коэффициенты линейного расширения, отличающиеся не более чем на 30%. При коэффициентах линейного расширения, отличающихся более чем на 30%, необходимо выполнить:

для штуцерных соединений — расчет на прочность и определение необходимого усилия затяжки $Q_{з.н.}$, обеспечивающего герметичность в рабочих условиях,

для фланцевых соединений — специальную отработку с учетом температурных усилий.

2.5.3. Необходимое усилие затяжки $Q_{з.н.}$ Н (кгс), следует определять по формуле

$$Q_{з.н.} = Q_z \cdot K + (1 - \eta) Q_p, \quad (1)$$

где Q_z — минимальное усилие на прокладку, обеспечивающее максимальное затекание материала прокладки в микронеровности уплотнительных поверхностей, Н (кгс);

K — коэффициент запаса по плотности, $K=1,25$;

η — относительная податливость деталей соединения.

Для упрощенных расчетов допускается принимать $\eta=0$ для штуцерных и фланцевых соединений;

Q_p — усилие от давления рабочей среды, Н (кгс). Усилие затяжки $Q_{з.н.}$ для соединений с $D_{вн} \geq 150$ мм, предназначенных для рабочих давлений среды более 24,43 МПа (250 кгс/см²), допуска-

ется определять выбором наибольшего значения, подсчитанного по следующим формулам:

$$Q_{з.н.} \geq Q_z \cdot K; \quad (2)$$

$$Q_{з.н.} \geq (1-\eta) \cdot Q_p \cdot K. \quad (3)$$

Усилие от давления рабочей среды Q_p следует подсчитывать по формуле

$$Q_p = P \frac{\pi d^2}{4}, \quad (4)$$

где d — внутренний диаметр прокладки, м (см);

P — давление рабочей среды, МПа (кгс/см²).

Минимальное усилие на прокладку Q_z следует подсчитывать по формулам:

$$Q_z = 9,8 \cdot 10^2 \left[2,16 \pi d_{ср} \cdot \frac{s}{\mu} \sigma_s \left(e^{\frac{\mu b}{s}} - 1 \right) + 2 \pi d_{ср} s \mu \sigma_s \right] \quad (5)$$

$$Q_z = 2,16 \pi d_{ср} \frac{s}{\mu} \sigma_s \left(e^{\frac{\mu b}{s}} - 1 \right) + 2 \pi d_{ср} s \mu \sigma_s. \quad (5^*)$$

где $d_{ср}$ — средний диаметр прокладки, м (см);

s — текущая толщина прокладки, м (см);

μ — коэффициент трения между поверхностями прокладки и закрытого затвора при сжатии прокладки; назначают в соответствии с табл. 1;

σ_s — предел текучести материала прокладки с учетом упрочнения при сжатии, МПа (кгс/см²);

b — ширина прокладки, м (см).

Таблица 1

Значения коэффициента трения μ между поверхностями прокладки и закрытого затвора

Материал прокладки	μ	
	со смазкой	без смазки
Алюминий марки АД1	0,15	0,25
Медь марки М3	0,18	0,36

Текущую толщину прокладки следует подсчитывать по формуле

$$s = s_0 - 2R_{max}. \quad (6)$$

где s_0 — толщина прокладки до сжатия, м (см);

R_{max} — высота микронеровностей уплотнительных поверхностей.

* Здесь и далее формулы, отмеченные *, даны для проведения расчетов по системе МКГСС.

Предел текучести материала прокладки с учетом упрочнения при сжатии σ_s следует подсчитывать по формулам:

$$\sigma_s = \sigma_{s0} + 7\varepsilon^{0,6}, \quad (7)$$

$$\sigma_s = \sigma_{s0} + 0,7\varepsilon^{0,6} \cdot 10^3, \quad (7^*)$$

где σ_{s0} — предел текучести материала прокладки, МПа (кгс/см²);
следует назначать в соответствии с табл. 2.

ε — относительная деформация, %.

Таблица 2

Значение предела текучести σ_{s0} для отожженных прокладок

Материал прокладки	σ_{s0}
	МПа (кгс/см ²)
Алюминий марки АД1	33,4 (340)
Медь марки М3	68,5 (700)

Относительную деформацию определяют по формуле

$$\varepsilon = \frac{s_0 - s}{s_0} \cdot 100. \quad (8)$$

2.5.4. Необходимый момент затяжки соединения $M_{з.н.}$, Н·м (кгс·м), обеспечивающий герметичность соединения в рабочих условиях, следует подсчитывать согласно пп. 2.5.4.1—2.5.4.4.

2.5.4.1. Для штуцерных ввертных и стяжных соединений по формуле

$$M_{з.н.} = Q_{з.н.} \left[\mu_{\max} \left(\frac{D_{ср}}{2 \cos \frac{\alpha}{2}} + r_{ср} \right) + \frac{s_1}{2\pi} \right] \cdot 10^{-3}, \quad (9)$$

2.5.4.2. Для фланцевых соединений по формуле

$$M_{з.н.} = \frac{Q_{з.н.}}{\pi} \left[\mu_{\max} \left(\frac{D_{ср}}{2 \cos \frac{\alpha}{2}} + r_{ср} \right) + \frac{s_1}{2\pi} \right] \cdot 10^{-3}, \quad (10)$$

где $Q_{з.н.}$ — необходимое усилие затяжки, Н (кгс);

n — число болтов, шпилек, шт.;

μ_{\max} — максимальное значение приведенного коэффициента трения резьбовой пары;

$D_{ср}$ — средний диаметр резьбы, мм;

α — угол профиля резьбы, рад (град);

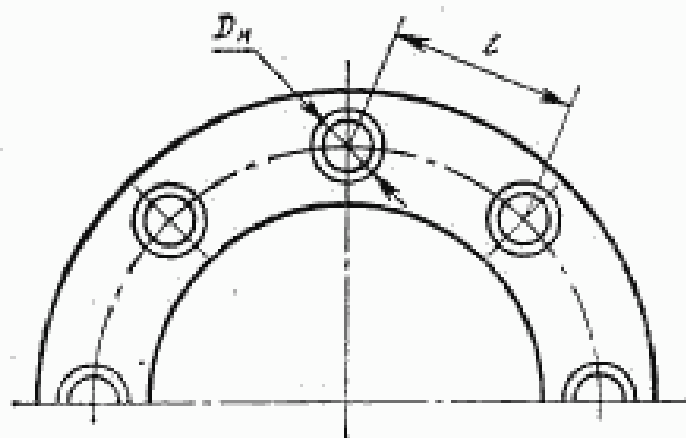
$r_{ср}$ — средний радиус трущихся поверхностей, мм;

s_1 — шаг резьбы, мм.

2.5.4.3. Число болтов, шпилек необходимо выбирать из условия обеспечения соотношения (11) и назначать кратным 2.

$$l = (2,2..3) \cdot D_n, \quad (11)$$

где l — расстояние между болтами, шпильками, мм (черт. 4);
 D_n — наружный диаметр болта, шпильки, мм.



Черт. 4

2.5.4.4. Значения приведенного коэффициента трения резьбовой пары μ_1 следует назначать в соответствии с табл. 3 — для штуцерных соединений и табл. 4 — для фланцевых соединений.

Таблица 3

Значения приведенного коэффициента трения резьбовой пары μ_1
 для штуцерных соединений

Сочетания материалов резьбовой пары	Марка смазки	Покрытие	μ_1
Сплав алюминия по сплаву алюминия (АК6, АК8, В95)	ЦИАТИМ 205, 221	—	0,12—0,18
Сталь по сплаву алюминия (12Х18Н10Т, 15Х18Н12С4ТЮ, сталь 45 по АК6, АК8, В95)	ЦИАТИМ 205, 221	—	0,16—0,20
Сталь по стали с пределом прочности $\sigma_b \leq 8,34$ МПа (85 кгс/см ²), (12Х18Н10Т, 15Х18Н12С4ТЮ, сталь 45)	ЦИАТИМ 205, 221	—	0,30—0,35
Сталь по стали с пределом прочности $\sigma_b > 8,34$ МПа (85 кгс/мм ²), (07Х16Н6, 03Х12Н10МР, ХН67МВТЮ)	—	—	0,44—0,75
	СК1—06		0,22—0,41
	СК2—06		0,30—0,37
	Герметик Унигерм-2С (УГ-2С)		0,30—0,32

Продолжение табл. 3

Сочетание материалов резьбовой пары	Марка смазки	Покрытие	μ_1	
Сталь по стали с пределом прочности $\sigma_s > 8,34$ МПа (85 кгс/мм ²), (07X16H6, 03X12H10MTP, XH67MBTЮ)	—	Твердое смазочное покрытие (ТСП) ВНИИНП-213 (на гайке)	0,115—0,165	
	СК1—06		0,140—0,200	
	УГ-2С		0,120—0,200	
	—	М9—15 мкм (на гайке)	0,190—0,330	
	СК1—06		0,190—0,275	
	УГ-2С		0,225—0,265	
	—	Кл 9. Хр. (на гайке)	0,125—0,165	
	СК1—06		0,105—0,150	
	УГ-2С		0,140—0,150	
	Сталь с пределом прочности $\sigma_s > 8,34$ МПа (85 кгс/мм ²) по титану (07X16H6, 03X12H10MTP по BT6)	—	—	0,345—0,425
		СК1—06		0,325—0,370
		УГ-2С		0,345—0,375
—		ТСП ВНИИНП-213 (на гайке)	0,175—0,225	
СК1—06			0,198—0,250	
УГ-2С			0,175—0,225	
—		Кл 9. Хр. (на гайке)	0,125—0,175	
СК1—06			0,099—0,105	
УГ-2С			0,199	

Таблица 4

Значения приведенного коэффициента трения резьбовой пары μ_1 для фланцевых соединений

Сочетание материалов резьбовой пары	Марка смазки	Покрытие	μ_1
Сплав алюминия по сплаву алюминия (АК6, АК8, В95)	ЦИАТИМ 205, 221	—	0,180
Сталь по стали с пределом прочности $\sigma_s \leq 8,34$ МПа (85 кгс/мм ²), (12X18H10T, 15X18H1264TЮ, сталь 45)	ЦИАТИМ 205, 221	—	0,200

Продолжение табл. 4

Состояние материалов резьбовой пары	Марка смазки	Покрытие	μ_1	
Сталь по стали с пределом прочности $\sigma_s > 8,34$ МПа (85 кгс/мм ²) (07X16H6 — шпилька, гайка, шайба)	—	—	0,365—0,385	
	СК1—06	—	0,340—0,360	
	УГ-2С	—	0,350—0,360	
	—	ТСП ВНИИНП- -212 (на шпильке, гайке, шайбе)	0,100—0,150	
	СК1—06	ТСП ВНИИНП- -212 (на шпильке, гайке, шайбе)	0,119—0,130	
	УГ-2С	ТСП ВНИИНП- -212 (на шпильке, гайке, шайбе)	0,129—0,135	
	СК1—06	ТСП ВНИИНП- -213 (на гайке, шайбе)	0,130—0,165	
	УГ-2С	ТСП ВНИИНП- -213 (на гайке, шайбе)	0,148—0,165	
	СК1—06	Кл. 9 хр. (на гайке, шайбе)	0,115—0,145	
	УГ-2С	Кл. 9 хр. (на гайке, шайбе)	0,140—0,150	
	Сталь с пределом прочности $\sigma_s < 8,34$ МПа (85 кгс/мм ²) по титану (12X18H10T, 15X18H12C4TЮ по ВТ6, ВТ16, ОТ4)	СК1—06	—	0,100
		—	ТСП ВНИИНП- -213 (на шпильке, гайке, шайбе)	0,122—0,147
СК1—06		ТСП ВНИИНП- -213 (на шпильке, гайке, шайбе)	0,145—0,180	
УГ-2С		ТСП ВНИИНП- -213 (на шпильке, гайке, шайбе)	0,140—0,176	
СК1—06		ТСП ВНИИНП- -213 (на гайке, шайбе)	0,172—0,183	
УГ-2С		ТСП ВНИИНП- -213 (на гайке, шайбе)	0,163—0,215	
СК1—06		М9...15 мм (на гайке, шайбе)	0,185—0,205	
УГ-2С		М9...15 мм (на гайке, шайбе)	0,210—0,250	
СК1—06		Кл. 9 хр. (на гайке, шайбе)	0,125—0,146	
УГ-2С		Кл. 9 хр. (на гайке, шайбе)	0,185—0,199	

В случае применения материалов резьбовой пары других марок, не указанных в табл. 3, 4, следует при проведении:

оценочных расчетов моментов затяжки использовать указанные значения $\mu_{\text{тах}}$ для всей группы подобных материалов;

уточненных расчетов моментов затяжки использовать значения $\mu_{\text{тах}}$, определенных опытным путем для конкретных применяемых материалов.

2.5.4.5. Средний радиус трущихся поверхностей $r_{\text{ср}}$ следует определять:

для штуцерных ввертных соединений как средний радиус прокладки (черт. 5а) по формуле

$$r_{\text{ср}} = \frac{d_{\text{ср}}}{2}; \quad (12)$$

для штуцерных стяжных соединений, как средний радиус опорной поверхности стяжной гайки (черт. 5 б), по формуле

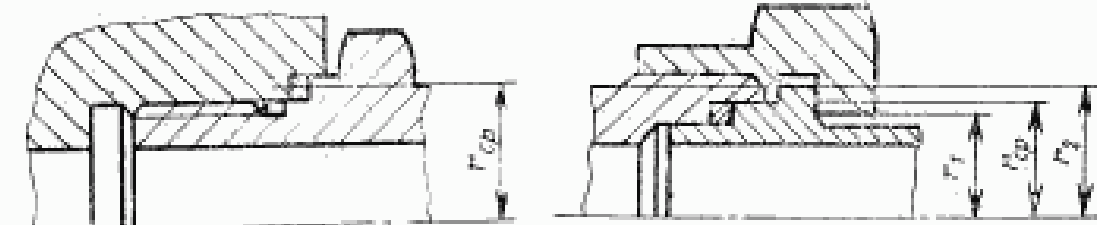
$$r_{\text{ср}} = \frac{r_1 + r_2}{2}; \quad (13)$$

для фланцевых соединений, как средний радиус опорной поверхности гайки, болта относительно шайбы (черт. 3 в) по формуле (13),

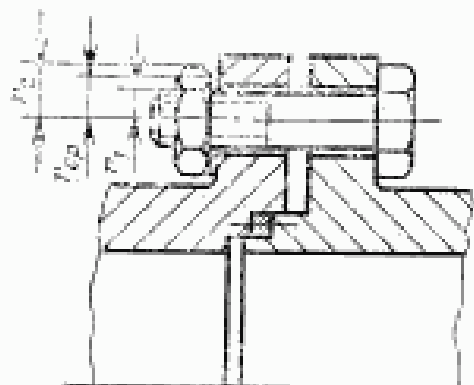
СРЕДНИЙ РАДИУС ТРУЩИХСЯ ПОВЕРХНОСТЕЙ СОЕДИНЕНИЙ С ПЛОСКОЙ МЕТАЛЛИЧЕСКОЙ ПРОКЛАДКОЙ

а) Штуцерное ввертное соединение

б) Штуцерное стяжное соединение



в) Фланцевое соединение



Черт. 5

2.5.5. Необходимый угол затяжки штуцерных стяжных соединений для упрощенных расчетов допускается определять по формуле

$$\varphi = \frac{6,3e_1 \cdot s_0}{s_1} + \Delta\varphi, \quad (14)$$

$$\varphi = \frac{360e_1 \cdot s_0}{s_1} + \Delta\varphi, \quad (14^*)$$

где e_1 — относительная деформация прокладки с учетом податливости деталей соединения; $e_1 = 0,3$;

s_0 — толщина прокладки до сжатия, мм;

s_1 — шаг резьбы, мм;

$\Delta\varphi$ — дополнительный угол поворота гайки относительно штуцера, ниппеля за счет микронеровностей уплотнительных поверхностей и допускаемого значения отклонения по толщине в одной прокладке;

$$\Delta\varphi = 0,35 \text{ рад} = 20^\circ.$$

2.6. Закрытые затворы соединения с конической металлической прокладкой

2.6.1. Твердость материала деталей затвора должна соответствовать твердости материала прокладки или быть выше ее.

2.6.2. Для соединений, работающих при температуре ниже 73 К (минус 200°C) или выше 773 К (плюс 500°C) материалы деталей соединения должны иметь коэффициенты линейного расширения, отличающиеся не более чем на 30%. При коэффициентах линейного расширения, отличающихся более чем на 30%, необходимо выполнять:

для штуцерных соединений — расчет на прочность и определение необходимого усилия затяжки $Q_{з.н}$;

для фланцевых соединений — специальную обработку с учетом температурных усилий.

2.6.3. Необходимое усилие затяжки $Q_{з.н}$ Н (кгс), обеспечивающее герметичность соединения в рабочих условиях, следует подсчитывать по формуле

$$Q_{з.н} = q_{з.н} D + (1 - \eta) Q_p, \quad (15)$$

где $q_{з.н}$ — удельное необходимое погонное усилие затяжки соединения, Н/м (кгс/см);

D — наружный диаметр прокладки, м (см);

$\eta \cdot Q_p$ — следует определять в соответствии с требованиями п. 2.5.3.

2.6.4. Удельное необходимое погонное усилие затяжки соединения при выбранной геометрии прокладки (ГОСТ 19755—84) и затвора (ГОСТ 19753—84, ГОСТ 19754—84) следует назначать в соответствии с табл. 5.

Таблица 5

Значения удельного необходимого погонного усилия
затяжки соединения q_{zD}

Материал прокладки	q_{zD}
	Н/м (кгс/см)
Алюминиевый сплав АК6Т1	$1,25 \cdot 10^3$ (130)
Сталь 12Х18Н10Т	$1,02 \cdot 10^3$ (104)
Сталь 09Х16Н4Б	$5,10 \cdot 10^3$ (520)
Сплав ХН62МВКЮ	$3,92 \cdot 10^3$ (400)
Сплав ХН60ВТ	$1,78 \cdot 10^3$ (182)
Сплав 10Х15Н27Т3МР	$3,82 \cdot 10^3$ (390)
Сплав ХН73МБТЮ	$3,68 \cdot 10^3$ (375)

В случае необходимости применения прокладок из материалов, не указанных в табл. 5, другой геометрии прокладок и затвора для определения q_{zD} необходимо провести определение:

упругих характеристик прокладки;
нижнего и верхнего пределов герметичности, обеспечиваемых прокладкой.

Испытания следует проводить в приспособлениях, имитирующих затворы соединения.

Определение упругих характеристик прокладок следует проводить путем определения значений деформаций прокладок Δx под действием сжимающих усилий R , а также при разгрузке их, т. е. находя зависимость значений деформации прокладки Δx от сжимающего усилия R .

При выбранном значении деформации прокладки следует проводить испытания по определению нижнего и верхнего пределов герметичности, обеспечиваемых прокладкой.

Определение пределов герметичности должно проводиться подачей среды в приспособление в соответствии с табл. 6.

Таблица 6

Определение пределов герметичности	Среда, подаваемая в приспособление	Давление среды, МПа (кгс/см ²)	Время выдержки при каждом давлении, с	Значения увеличения давления, МПа (кгс/см ²)	Значение давления, при котором следует прекратить испытания, МПа (кгс/см ²)
Верхнего	Воздух	0,19 (2)	120...180	4,9 (50)	До появления течи
Нижнего	Жидкость	19,6 (200)			147 (1500)

2.6.5. Необходимый момент затяжки соединения M_{zD} , обеспечивающий герметичность соединения в рабочих условиях, следует определять:

для штуцерных стяжных соединений — по формуле (9);

для фланцевых соединений — по формуле (10).

Число болтов, шпилек l , значения приведенного коэффициента трения резьбовой пары μ_1 следует назначать в соответствии с пп. 2.5.4.3, 2.5.4.4.

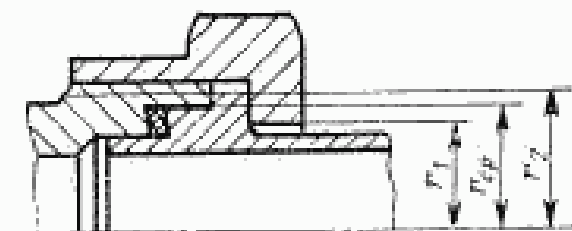
Средний радиус трущихся поверхностей $r_{ср}$ следует определять:

для штуцерных стяжных соединений, как средний радиус опорной поверхности стяжной гайки (черт. 6 а), по формуле (13);

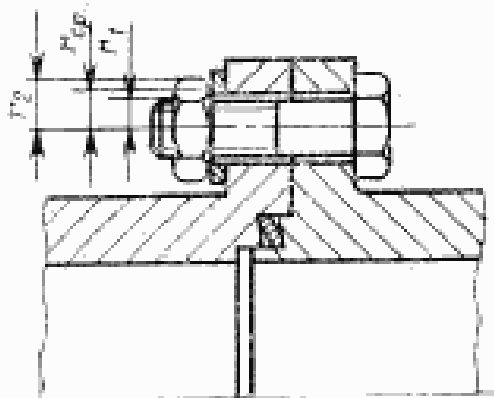
для фланцевых соединений, как средний радиус опорной поверхности гайки, болта относительно шайбы (черт. 6 б), по формуле (13).

СРЕДНИЙ РАДИУС ТРУЩИХСЯ ПОВЕРХНОСТЕЙ СОЕДИНЕНИЙ С КОНИЧЕСКОЙ МЕТАЛЛИЧЕСКОЙ ПРОКЛАДКОЙ

а) штуцерное стяжное соединение



б) фланцевое соединение



Черт. 6

2.7. Требования к сборке соединений

2.7.1. Сборку соединений необходимо производить, соблюдая технические требования соответствующих чертежей и технических условий. При этом конические прокладки устанавливать в упор во внутренние углы деталей затвора.

2.7.2. Затяжку фланцевых соединений следует производить плавно, без рывков, равномерной подтяжкой каждой гайки, болта сое-

двинения в диаметрально-противоположных местах с последующим трех-четырёхразовым круговым выравниванием момента затяжки до расчетного значения.

В труднодоступных местах затяжку штуцерных и фланцевых соединений допускается производить по углу поворота, значение которого определяется по формуле (14) для соединений с плоской прокладкой и экспериментально для соединений с конической прокладкой.

2.7.3. Перед проверкой на герметичность газовыми методами после гидронспытаний, проливок, моек, обезжиривания необходимо производить термовакуумную сушку.

2.7.4. Повторное использование прокладок при монтаже соединения не допускается.

ПРИЛОЖЕНИЕ I

Справочное

ПОЯСНЕНИЯ ТЕРМИНОВ, ПРИМЕНЯЕМЫХ В НАСТОЯЩЕМ СТАНДАРТЕ

Детали соединения

Уплотнение, упругое уплотнение, уплотнение неподвижных соединений — пояснения по нормативно-технической документации, утвержденной в установленном порядке.

Штуцер — деталь трубопроводов, сборочных единиц, изделий, имеющая соединительную резьбу и уплотнительную поверхность.

Штуцерное соединение — соединение трубопроводов, сборочных единиц и изделий с применением штуцеров.

Штуцерное стяжное соединение — штуцерное соединение, при монтаже которого сопрягаемые уплотнительные поверхности стягиваются без взаимного поворота уплотнительных поверхностей.

Штуцерное ввертное соединение — штуцерное соединение, при монтаже которого сопрягаемые уплотнительные поверхности стягиваются с взаимным поворотом уплотнительных поверхностей.

Фланец — соединительная часть трубопроводов, сборочных единиц, представляющая собой обычно плоское кольцо или диск с равномерно расположенными отверстиями для крепежных деталей.

Фланцевое соединение — соединение разъемных частей трубопроводов, сборочных единиц с применением фланцев.

Закрытый затвор — совокупность элементов соединения, образующих непосредственно замкнутое пространство, в котором размещена плоская или коническая прокладка.

Расчетные величины

Необходимое усилие затяжки соединения $Q_{з.н}$, Н (кгс) — усилие, обеспечивающее герметичность соединения в рабочих условиях.

Минимальное усилие на прокладку $Q_{\text{м}}$, Н (кгс) — усилие, обеспечивающее максимальное затекание материала прокладки в микронеровности уплотнительных поверхностей.

Усилие от давления рабочей среды $Q_{\text{р}}$, Н (кгс) — усилие от давления рабочей среды, действующее на площадь, ограниченную внутренней окружностью уплотнительных поверхностей.

Удельное необходимое усилие затяжки соединения $q_{\text{зв}}$, МПа (кгс/см²) — необходимое усилие затяжки соединения, отнесенное к площади уплотнительных поверхностей уплотнения.

Удельное необходимое погонное усилие затяжки соединения $q_{\text{пз}}$, Н/м (кгс/см) — необходимое усилие затяжки соединения, отнесенное к периметру уплотнительной поверхности уплотнения по наружному диаметру.

Коэффициент запаса по плотности K — коэффициент, учитывающий конструктивно-технологические и эксплуатационные особенности соединения, свойства среды, влияние релаксации и др.

Необходимый момент затяжки соединения $M_{\text{зв}}$, Н·м (кгс·м) — момент затяжки, обеспечивающий герметичность соединения в рабочих условиях.

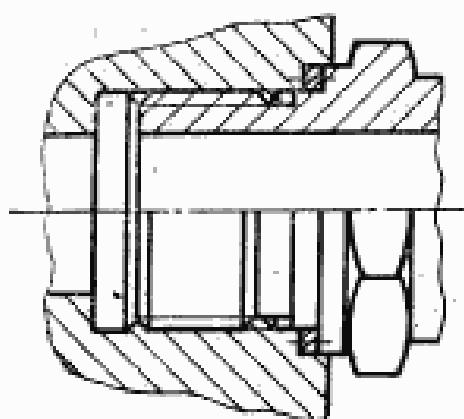
ПРИЛОЖЕНИЕ 2

Справочное

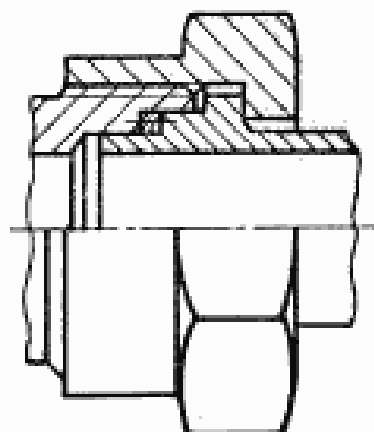
ТИПЫ СОЕДИНЕНИЯ

ШТУЦЕРНЫЕ СОЕДИНЕНИЯ С УПЛОТНИТЕЛЬНЫМИ МЕТАЛЛИЧЕСКИМИ ПРОКЛАДКАМИ И ЗАКРЫТЫМ ЗАТВОРОМ

а) ввертное с плоской прокладкой

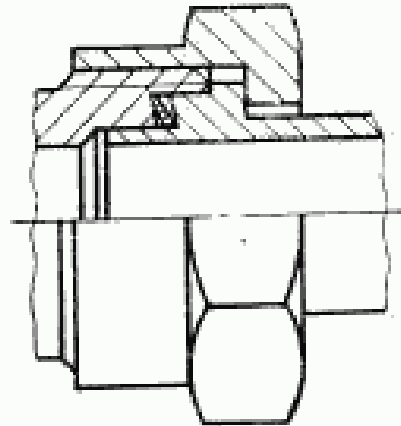


б) стяжное с плоской прокладкой



Черт. 1

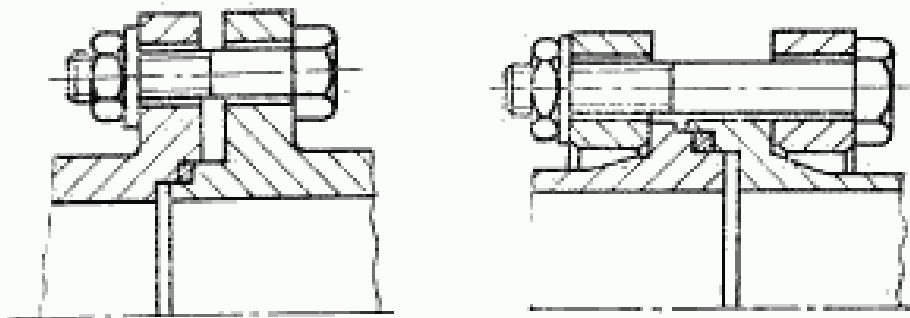
в) стяжное с конической прокладкой



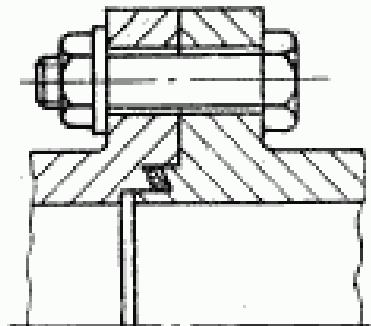
Черт. 1

**ФЛАНЦЕВЫЕ СОЕДИНЕНИЯ С УПЛОТНИТЕЛЬНЫМИ
МЕТАЛЛИЧЕСКИМИ ПРОКЛАДКАМИ И ЗАКРЫТЫМ ЗАТВОРОМ**

а, б) с плоской прокладкой



в) с конической прокладкой



Черт. 2

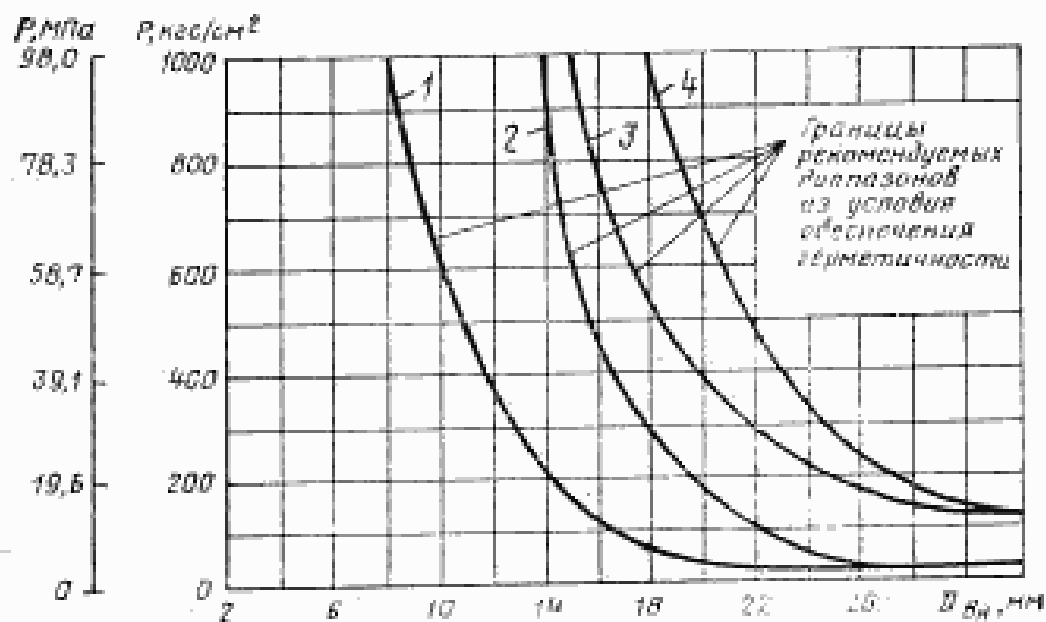
РЕКОМЕНДАЦИИ ПО ПРИМЕНЕНИЮ

1. Соединения с плоской металлической прокладкой

1.1. Соединения с плоской металлической прокладкой рекомендуются для применения:

по допустимому давлению рабочей среды P и внутреннему диаметру закрытого затвора соединения $D_{зз}$ для штуцерных соединений из условия обеспечения герметичности — в соответствии с черт. 1 (графики на чертеже получены путем сравнения необходимых моментов затяжки соединения, обеспечивающих герметичность соединения, и моментов, фактически обеспечиваемых рабочими при сборке стандартными моментными ключами);

Рекомендуемые диапазоны применения штуцерных соединений по допустимому рабочему давлению P и внутреннему диаметру закрытого затвора соединения $D_{зз}$



1—штуцерное свертное соединение, алюминиевая прокладка, стальные детали;
 2—штуцерное стяжное соединение, алюминиевая прокладка, стальные детали;
 3—штуцерное свертное соединение, алюминиевая прокладка, детали из алюминиевых сплавов;
 4—штуцерное стяжное соединение, алюминиевая прокладка, детали из алюминиевых сплавов

Черт. 1

по допустимому давлению P и температуре рабочей среды для штуцерных соединений из условия прочности;

по допустимому давлению и температуре рабочей среды для фланцевых соединений — по опыту предприятия и в зависимости от физико-механических характеристик материалов деталей соединения и уплотнительных прокладок.

1.2. Соединения с плоской металлической прокладкой не рекомендуется применять при температуре рабочей среды ниже 73 К (минус 200°С).

2. Соединения с конической металлической прокладкой

2.1. Соединения с конической металлической прокладкой рекомендуются для применения при наиболее тяжелых режимах эксплуатации, в условиях ограничения массы конструкции соединений.

2.1.1. При температурах от 17 К (минус 256°С) до 1273 К (плюс 1000°С) в зависимости от выбранного материала прокладки.

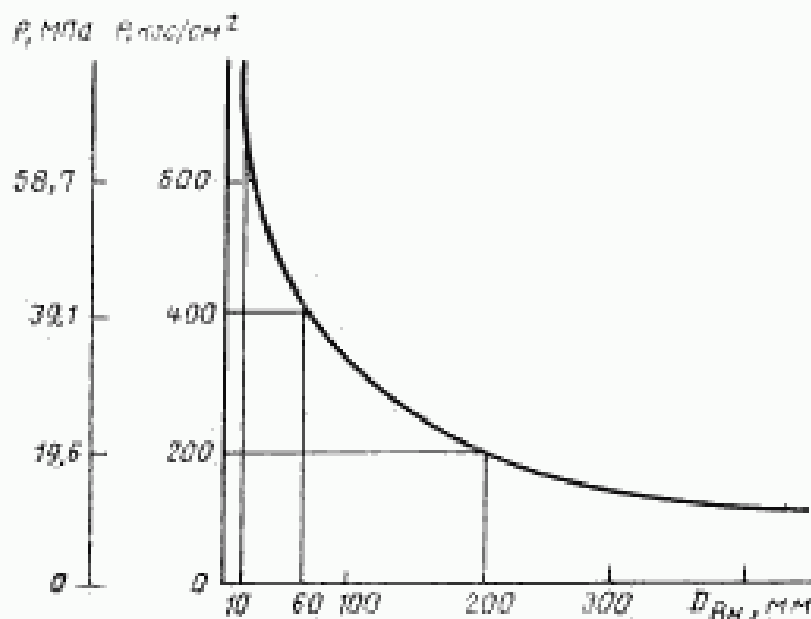
2.1.2. При давлениях жидких рабочих сред — до 147 МПа (1500 кгс/см²) в зависимости от внутреннего диаметра закрытого затвора соединения $D_{зз}$.

2.1.3. При резких колебаниях температуры рабочей и окружающей среды.

2.1.4. При необходимости обеспечения разделения полостей с различными рабочими средами по давлению и температуре.

2.1.5. При значительных вибрационных и ударных нагрузках.

2.1.6. При давлениях газообразных рабочих сред до 98 МПа (1000 кгс/см²) в зависимости от внутреннего диаметра закрытого затвора соединения $D_{зз}$ в соответствии с черт. 2.



Черт. 2

2.2. Для обеспечения герметичности соединений, работающих при температуре 773 . . . 1273 К (500 . . . 1000°С), необходимо выбирать материал прокладки, не имеющий резкого падения механических свойств при рабочей температуре.

2.3. Для обеспечения герметичности соединений магистралей жидких и газообразных сред при давлениях более высоких, чем указано в п. 2.1, рекомендуется идти по пути:

изменения угла наклона прокладки α в пределах 55 . . . 45° вместо $\alpha = 60^\circ$;

создания дополнительного слоя на уплотнительных поверхностях прокладки за счет нанесения пластичных материалов (медь, серебро, алюминий) или их сочетания с общей толщиной до 100 мкм.

2.3.1. Прокладки с углом наклона $\alpha = 55^\circ$, толщиной 0,8 мм и медным покрытием толщиной 30—50 мкм устанавливать в затвор, размеры которого выполнены по ГОСТ 19753—84, ГОСТ 19754—84.

2.3.2. Прокладки с углом наклона $\alpha=55 \dots 45^\circ$ устанавливать в затвор, размеры которого должны быть выбраны из условия обеспечения соотношения

$$\frac{S_{\text{пр макс}}}{S_{\text{затвор}}} = 0,9 \dots 0,95, \quad (1)$$

где $S_{\text{пр макс}}$ — максимальная площадь сечения прокладки (с учетом допусков на размеры прокладки), мм²;

$S_{\text{затвор}}$ — минимальная площадь сечения затвора под прокладку (с учетом допусков на размеры затвора), мм².

2.3.3. Прокладки с углом наклона $\alpha=55^\circ \dots 45^\circ$ требуют больших удельных необходимых погонных усилий затяжки $q_{\text{зр}}$.

2.4. В случае необходимости допускается применение закрытого затвора и прокладок с $D_{\text{з.н}}$, не указанными в настоящих стандартах. При этом рекомендуется:

размер l гнезда закрытого затвора назначать в соответствии с ГОСТ 19754—84 для ближайшего большего значения $D_{\text{з.н}}$;

размеры деталей затвора выбирать из условия обеспечения соотношения (1);

2.5. Прокладки толщиной менее 1 мм, устанавливаемые в затвор, размеры которых выполнены по ГОСТ 19753—84, ГОСТ 19754—84, требуют меньших $q_{\text{зр}}$, но обеспечивают худшую герметичность при испытаниях газообразными средами.

2.6. В целях снижения $q_{\text{зр}}$ без ухудшения результатов герметичности по газообразным средам рекомендуется использовать прокладки толщиной менее 1 мм в затворах, размеры которых выполнены из условий обеспечения соотношения (1).

2.7. Необходимое усилие затяжки $Q_{\text{з.н}}$ соединений с прокладками, отличающимися геометрией и степенью их обжатия, определяют по формуле (15) настоящего стандарта, при значениях $q_{\text{зр}}$, определенных экспериментально по методике, указанной в настоящем стандарте.

2.8. Необходимое усилие затяжки $Q_{\text{з.н}}$ Н (кгс), соединений с прокладками, имеющими покрытие, определяют по формуле

$$Q_{\text{з.н}} = q_{\text{зр}} A \pi D + (1 - \eta) Q_{\text{в}},$$

где $q_{\text{зр}}$ — удельное необходимое усилие затяжки соединения назначают в соответствии с таблицей,

Материал покрытия	$q_{\text{зр}}$
	МПа (кгс/см ²)
Серебро	61,3 (625)
Алюминий	98 (1000)
Медь	196 (2000)

A — ширина контакта конической прокладки; для прокладки по ГОСТ 19755—84 $A=0,7$;

D — наружный диаметр конической прокладки.

3. Дополнительные рекомендации

3.1. Для снижения усилий затяжки $Q_{\text{з.н}}$ и моментов затяжки $M_{\text{з.н}}$ рекомендуется уплотнительные поверхности прокладок, уплотнительные и резьбовые поверхности деталей соединений с плоской прокладкой, а также резьбовые поверхности деталей соединений с конической прокладкой смазать тонким слоем смазки, стойкой в рабочей среде.

3.2. Для обеспечения необходимых усилий затяжки высоконапряженных соединений, характеризующихся применением высокопрочных сталей с $\sigma_{0.2} \geq 8,34$ МПа (85 кгс/см^2), отличающихся неудовлетворительной свариваемостью в связи с высоким коэффициентом трения в резьбовой паре и склонностью к заеданию сопрягаемых поверхностей, необходимо принимать дополнительные меры по ликвидации заедания резьбовых пар и снятия опорных поверхностей шайб введением на резьбовые и опорные поверхности резьбовых пар твердого смазочного покрытия (ТСП) из суспензий ВНИИНП-213, ВНИИНП-504.

При определении $M_{0.2}$ коэффициент трения резьбовой пары μ , при применении ТСП из суспензий ВНИИНП-213 назначать в соответствии с табл. 3, 4, настоящего стандарта, при применении ТСП из суспензии ВНИИНП-504 μ определять экспериментально.

3.3. При обработке уплотнительных поверхностей деталей затвора точением рекомендуется применять резцы с радиусом при вершине $R=0,1 \pm 0,2$ мм и подачей $0,12 \text{—} 0,17$ мм/об.

3.4. В процессе эксплуатации соединений должны быть приняты технологические меры по защите уплотнительных поверхностей от повреждений.

Изменение № 1 ГОСТ 19749—84 Соединения неподвижные разъемные пневмо-гидросистем. Затворы закрытые. Типы и технические требования

Утверждено и введено в действие Постановлением Государственного комитета СССР по стандартам от 24.05.88 № 1439

Дата введения 01.01.89

Пункт 2.3. Заменить слова: «перпендикулярности» на «торцового бвення», «другой» на «оси другой».

Пункт 2.4. Заменить слово: «другой» на «оси другой».

Пункт 2.5.3. Формула 5. Заменить значение: $9,8 \cdot 10^6$ на 10^6 ;

формула 6. Параметр R_{max} . Заменить слова: «уплотнительных поверхностей» на «уплотнительных поверхностей затвора».

Таблица 3. Графа «Сочетание материалов резьбовой пары». Заменить марку стали: 03X12H10MP на 03X12H10MTP.

(Продолжение см. с. 114)

(Продолжение изменения к ГОСТ 19749—84)

Таблицы 3, 4. Графа «Покрытие». Заменить обозначение смазки: ВНИИМП-213 на ВНИИМП-213А.

Таблица 4. Графа «Сочетание материалов резьбовой пары». Заменить марки стали: 15X18H12C4TЮ на 15X18H12C4TЮ, 15X18H12C4TЮ на 15X18H12C4TЮ.

Приложение 3 дополнить пунктами — 2.4а, 2.4б; «2.4а. В технически обоснованных случаях для затворов с $D_{\text{нн}} > 100$ мм допускается увеличение размеров В концевой части по ГОСТ 19753—84 и гнезда по ГОСТ 19754—84.

2.4б. Допускается зазор до 0,8 мм между поверхностями d_1 концевой части затвора по ГОСТ 19753—84 и гнезда затвора по ГОСТ 19754—84. При этом зазор должен обеспечиваться за счет изменения номинального размера d_1 гнезда затвора по ГОСТ 19754—84».

Пункт 3.2. Заменить обозначение смазки: ВНИИМП-213 на ВНИИМП-213А.

(ИУС № 8 1988 г.)