



**ГОСУДАРСТВЕННЫЙ СТАНДАРТ
СОЮЗА ССР**

**ХАРАКТЕРИСТИКА
КОНТРОЛЕПРИГОДНОСТИ ИЗДЕЛИЙ
АВИАЦИОННОЙ ТЕХНИКИ**

ПРАВИЛА ИЗЛОЖЕНИЯ И ОФОРМЛЕНИЯ

ГОСТ 19838—82

Издание официальное

ГОСУДАРСТВЕННЫЙ КОМИТЕТ СССР ПО СТАНДАРТАМ

Москва

**ХАРАКТЕРИСТИКА КОНТРОЛЕПРИГОДНОСТИ
ИЗДЕЛИЙ АВИАЦИОННОЙ ТЕХНИКИ****Правила изложения и оформления**

Controlability characteristic of aviation items.
Rules of account and appearance

**ГОСТ
19838—82**

Взамен
ГОСТ 19838—74

Постановлением Государственного комитета СССР по стандартам от 1 октября 1982 г. № 3895 срок введения установлен

с 01.01.84

Настоящий стандарт устанавливает формы и правила выполнения документа «Характеристика контролепригодности» (ХК), отражающего контролепригодность (КП) изделий авиационной техники (АТ): пилотируемых и беспилотных летательных аппаратов (ЛА), их силовых установок, бортовых систем и функционально связанного оборудования и вооружения.

ХК содержит сведения (данные) о КП изделия АТ, необходимые для разработки эксплуатационной документации и технических заданий (ТЗ) на разработку средств контроля, не являющихся составной частью изделия АТ, а также для оценки КП изделия АТ.

Термины, применяемые в стандарте, приведены в ГОСТ 19919—74.

1. ОБОЗНАЧЕНИЕ И ПРАВИЛА ОФОРМЛЕНИЯ

1.1. ХК оформляют как текстовый документ по ГОСТ 2.105—79 на листах формата 11 (ГОСТ 2.301—68) с основной надписью по ГОСТ 2.104—68 на формах 2 и 2а, титульный лист — по ГОСТ 2.105—79.

1.2. ХК присваивают обозначение основного конструкторского документа изделия АТ с шифром «Д» и порядковым номером, определяющим очередную номер документа.

1.3. Сведения о контролируемых параметрах изделия АТ и характеристиках контролируемых и стимулирующих сигналов, по-

Издание официальное

Перепечатка воспрещена



© Издательство стандартов, 1983

мещаемых в ХК, выполняют по формам 1—3 настоящего стандарта.

1.4. Электрические схемы подключения в ХК выполняют по ГОСТ 2.701—76 и ГОСТ 2.702—75 с учетом требований настоящего стандарта, пневматические схемы подключения выполняют по ГОСТ 2.704—76.

1.5. Форматы листов электрических схем подключения и таблиц по формам 1—3 выбирают по ГОСТ 2.301—68 в зависимости от объема содержащихся в них сведений.

2. ПОСТРОЕНИЕ И ИЗЛОЖЕНИЕ

2.1. ХК должны содержать следующие разделы:
введение;
краткая техническая характеристика;
контролепригодность.

2.2. Введение

2.2.1. В разделе указывают полное и сокращенное (условное) наименование изделия АТ и виды обслуживания, на которых изделие АТ подлежит контролю, а также приводят перечень сокращений и условных обозначений, применяемых в тексте документа.

2.2.2. Для бортового комплекса и ЛА в разделе дополнительно приводят перечень документов ХК изделий АТ, входящих в их состав, на которые имеются ссылки в тексте документа.

2.3. Краткая техническая характеристика

2.3.1. В разделе помещают краткую техническую характеристику изделия АТ как объекта контроля.

2.3.1.1. Для изделий АТ, исключая ЛА, в разделе указывают:
состав (комплект) изделия АТ;

перечень сменных сборочных единиц и съемных электрорадиоэлементов с глубиной, до которой может осуществляться поиск мест отказов при эксплуатации изделий АТ;

задачи контроля, на которые ориентирована КП изделия АТ, и виды средств контроля, с помощью которых предусмотрено обеспечить выполнение этих задач контроля.

Перечень сменных сборочных единиц и съемных электрорадиоэлементов изделия АТ указывают в табл. 1.

Для функционально связанного бортового оборудования в табл. 1 указывают:

в графе 1— полное и сокращенное (условное) наименование бортового изделия АТ, входящего в функционально связанное бортовое оборудование;

в графе 2 — обозначение конструкторского документа бортового изделия АТ, указанного в графе 1;

Таблица 1

Перечень сменных сборочных единиц и съемных электрорадиоэлементов

Наименование изделия	Обозначение конструкторского документа	Сменная сборочная единица и (или) съемный электрорадиоэлемент
1	2	3

в графе 3 — наименования и обозначения конструкторских документов бортового изделия АТ, указанного в графе 1, отказы которых обнаружены при контроле функционально связанного бортового оборудования.

Для бортовой системы, силовой установки, бортового оборудования и вооружения в табл. 1 указывают:

в графе 1 — полное и сокращенное (условное) наименование автономных устройств бортовой системы;

в графе 2 — обозначения конструкторских документов автономных устройств, указанных в графе 1;

в графе 3 — наименования и обозначения конструкторских документов сменных сборочных единиц и съемных электрорадиоэлементов автономных устройств, отказы которых обнаруживаются при контроле бортовой системы.

Задачи контроля и виды средств контроля для выполнения этих задач указывают в табл. 2.

Таблица 2

Вид средства контроля	Выполняемая задача контроля					
	в полете	при предварительной подготовке	при предполетной подготовке	при подготовке к повторному вылету	при послеполетной подготовке	при регламентных работах
1	2	3	4	5	6	7

В табл. 2 указывают:

в графе 1 — вид средства контроля, с помощью которого при эксплуатации изделия АТ должна быть реализована установленная задача контроля;

в графах 2—7 — сокращенные наименования задач контроля, реализуемых в полете и при обслуживании на земле.

Для изделий АТ, устанавливаемых на ЛА, имеющих другие виды обслуживания, наименование графы 3 и последующих указывают в соответствии с установленными видами подготовки, на которых применяют средства контроля, а заполнение граф аналогичное.

Примечания:

1. В состав задач контроля изделия АТ могут входить:

контроль работоспособности (КР);

поиск мест отказов (ПМО);

контроль параметров изделия АТ, отражающих действия экипажа при пилотировании и выполнении полетного задания (КПЗ);

контроль параметров изделия АТ, подтверждающих правильность ввода летным экипажем исходных данных для выполнения полетного задания (КВД);

контроль параметров изделия АТ в полете и их наземная обработка для прогнозирования его технического состояния и др.

2. При эксплуатации ЛА могут использоваться следующие виды средств контроля:

встроенные средства контроля (ВСК);

бортовые автоматизированные системы контроля (БАСК);

наземно-бортовые системы контроля (НБСК);

наземные автоматизированные системы контроля (НАСК);

автоматизированные средства контроля отдельных бортовых систем, силовых установок, бортового оборудования и вооружения (АСК);

контрольно-проверочная аппаратура (КПА) и др.

2.3.1.2. Для ЛА в разделе указывают:

состав изделий АТ ЛА, подлежащих контролю в полете и (или) при обслуживании на земле;

сводный перечень сменных сборочных единиц и съемных электрорадиоэлементов изделий АТ ЛА, отказы которых обнаруживаются при контроле изделий АТ ЛА установленными средствами контроля ЛА при эксплуатации;

задачи контроля и виды средств контроля.

Сведения указывают в табл. 3:

в графе 1 — бортовые системы, силовые установки, функционально связанное бортовое оборудование и вооружение, подлежащие контролю при эксплуатации ЛА.

в графах 2—22 — сокращенные наименования задач контроля, реализуемых установленными для указанных в графе 1 изделий АТ видами средств контроля.

Для ЛА, имеющих другие виды обслуживания, в головке табл. 3, начиная с графы 5, указывают установленные виды обслуживания и сокращенные наименования видов, применяемых при обслуживании средств контроля, а сами графы заполняют аналогично.

Т а б л и ц а 3

Распределение задач контроля ЛА между средствами контроля

Наименование изделия АТ, устанавливаемого на ЛА	Полет			Предварительная подготовка			Предполетная подготовка			Подготовка к повторному полету		
	ВСК	БАСК	НБСК	ВСК	БАСК	Наземные средства контроля	ВСК	БАСК	Наземные средства контроля	ВСК	БАСК	Наземные средства контроля
1												

Продолжение

Наименование изделия АТ, устанавливаемого на ЛА	Последолетная подготовка			Регламентные работы на изделии АТ, размещенном на ЛА			Регламентные работы на изделии АТ, демонтированном с ЛА		
	ВСК	БАСК	Наземные средства контроля	ВСК	БАСК	Наземные средства контроля	ВСК	БАСК	Наземные средства контроля
1									

2.4. Контролепригодность

2.4.1. Для изделий АТ, исключая пилотируемые ЛА, в разделе указывают:

контролируемые параметры и характеристики контролируемых и стимулирующих сигналов;

характеристики датчиков (первичных измерительных преобразователей);

электрические и, при необходимости, пневматические схемы подключения;

сведения об устройствах подключения;

расчетные значения показателей КП (для каждой установленной задачи контроля), заданных нормативно-техническими документами, утвержденными в установленном порядке;

методы контроля.

2.4.1.1. Сведения о контролируемых параметрах изделия АТ, контролируемых и стимулирующих сигналах, используемых при контроле параметров, приводят для каждой установленной задачи контроля в табличном виде по формам 1 и 2.

Правила заполнения форм 1—3 приведены в обязательном приложении 1.

2.4.1.2. Характеристики датчиков (первичных измерительных преобразователей), обеспечивающих преобразование различных физических величин в электрические сигналы, должны содержать:

наименование и тип датчика;

данные об устройствах подключения;

электрические характеристики;

метеорологические характеристики.

2.4.1.3. Электрические схемы подключения изделия АТ должны быть представлены, при необходимости, для каждой установленной задачи контроля, реализуемой внешними средствами контроля.

На электрической схеме подключения должны быть изображены участки контрольных цепей с элементами электрической принципиальной схемы, на которые при контроле подают стимулирующие и с которых снимают контролируемые сигналы, и участки цепей от точек подачи (съема) до контрольных разъемов, к которым подключают средство контроля.

Если при контроле изделия АТ, демонтированного с ЛА, должны подключаться согласующие нагрузки, то в разделе приводят схемы согласующих нагрузок.

2.4.1.4. Сведения об устройствах подключения средств контроля к изделиям АТ должны содержать данные о типах, условных обозначениях и местах установки рабочих и контрольных соединителей.

2.4.1.5. Методы контроля в разделе приводят для каждой установленной задачи контроля.

Описание методов контроля приводят в виде алгоритмов контроля, записанных на стандартизованном алгоритмическом языке, а при его отсутствии в разделе указывают словесное описание методов контроля с использованием циклограмм, временных графиков и таблиц.

При описании методов контроля работоспособности изделия АТ должны быть указаны:

подготовительные операции (подключение внешнего средства контроля, согласующих нагрузок и др.);

положение, в которое необходимо установить органы управления и коммутации изделия АТ перед началом контроля;

порядок включения и управления изделием АТ для приведения его в состояние (режим), на котором следует производить контроль первого (очередного) параметра или первой (очередной) группы параметров изделия АТ;

последовательность контроля каждого параметра изделия АТ с учетом взаимосвязи в реальном масштабе времени стимулирующих (управляющих) и контролируемых сигналов, указанной в форме 1, по следующей схеме:

подача стимулирующего и (или) управляющего воздействия (воздействий);

выдержка времени от момента подачи стимулирующего воздействия до момента выполнения измерения параметра контролируемого сигнала;

измерение параметра (параметров) контролируемого сигнала (сигналов), запись или запоминание измеренных значений;

выполнение операций для определения значения параметра изделия АТ;

проверка соответствия измеренного значения параметра изделия АТ требованиям технической документации.

По окончании описания контроля параметров изделия АТ в установленном состоянии (режиме) указывают, как перевести изделие АТ в новое состояние (режим), на котором должен быть продолжен контроль других параметров изделия АТ, а затем также поочередно описать по указанной выше схеме контроль параметров изделия АТ, проверяемых в этом состоянии изделия АТ.

По окончании контроля всех параметров изделия АТ, характеризующих его работоспособность, указывают, как выключить изделие АТ и привести его органы управления и коммутации в исходное положение.

Описание метода контроля работоспособности должно быть выполнено так, чтобы можно было установить, какие действия необходимо выполнить, чтобы произвести выборочный контроль любого параметра изделия АТ. При описании контроля работоспособности следует отметить, по каким параметрам изделия АТ может быть без дополнительных операций контроля определена сбо-

Параметры изделия АТ и

Условное обозначение сигнала (параметра сигнала)	Наименование параметра изделия АТ, вид и параметры контролируемого сигнала, единица измерения или размерность	Краткая характеристика контролируемого сигнала или вид функции сигнала	Номинальное значение и предельные отклонения параметра	Диапазон возможных значений измеряемого параметра сигнала	Погрешность измерения или предел допускаемой погрешности
1	2	3	4	5	6

Характеристики стимулирующих

Условное обозначение сигнала (параметра сигнала)	Наименование сигнала, параметры сигнала, единица измерения или размерность	Краткая характеристика сигнала или вид функции сигнала	Номинальное значение и предельные отклонения параметра сигнала
1	2	3	4

Описание процесса

Сведения о режиме работы	Сведения о параметре и сигналах, необходимых для его контроля					
	Индекс параметра	Наименование параметра, единица измерения (размерность)	Номинальное значение и предельное отклонение параметра сигнала	Предел допускаемой погрешности или погрешность измерения (выдачи параметра)	Индекс стимулирующего (контролируемого) сигнала	Форма и временные соотношения стимулирующих и контролируемых сигналов
1	2	3	4	5	6	7

рочная единица изделия АТ, отказ которой является причиной несоответствия параметра изделия АТ установленным требованиям, и поиска места отказа не требуется, а также указать признаки аварийного состояния изделия АТ, по которым оно должно быть немедленно отключено.

Процесс поиска мест отказов должен быть описан с использованием матрицы поиска мест отказов или с применением ветвящегося алгоритма поиска мест отказов, при котором выбор очередного параметра изделия АТ для контроля зависит от результата оценки проверяемого параметра, что и определяет направление поиска отказавшей сборочной единицы изделия АТ.

Примеры матрицы поиска мест отказов и ветвящегося алгоритма поиска мест отказов приведены в справочном приложении 2.

Если при поиске мест отказов требуется контролировать параметры изделия АТ, не проверяемые при контроле работоспособности, то в разделе приводят методы контроля этих параметров.

Описание методов контроля действий экипажа в полете представляется для каждой установленной задачи контроля действий экипажа в виде алгоритма обработки и анализа информации, зарегистрированной в полете.

При контроле изделия АТ с помощью его ВСК в разделе указывают описание задач контроля с помощью этих средств контроля как летным экипажем в полете, так и техническим персоналом на земле.

2.4.2. Для пилотируемых ЛА в разделе указывают:

размещение на ЛА изделий АТ, подлежащих контролю, места установки их контрольных разъемов и других средств подключения;

доступы и подходы к средствам подключения и их характеристики по габаритам и, при необходимости, по высоте от пола;

размещение средств контроля и источников силового питания вблизи ЛА при контроле, ограничения по их размещению и по длине линий связи от средств контроля;

размещение на ЛА сети сбора и регистрации полетной информации и ее устройств, а также подходы к ним;

значения показателей, необходимых для оценки КП ЛА (для установленных задач контроля в полете и при обслуживании на земле) и предусмотренных в нормативно-технической документации;

организацию и методы выполнения установленных задач контроля.

При описании организации и методов выполнения установленных задач контроля указывают:

порядок подготовки ЛА к выполнению задач контроля;

очередность контроля изделий АТ, установленных на ЛА, при контроле их работоспособности, ограничения по времени контроля, а также возможности одновременного контроля изделий АТ;

порядок подготовки каждого изделия АТ, размещенного на ЛА, к выполнению установленных задач контроля в полете и при обслуживании на земле;

организацию в реальном масштабе времени регистрации полетной информации бортовыми накопителями и методы обработки этой информации.

Если установленные на ЛА бортовые системы и комплексы образуют взаимодействующие группы изделий АТ, параметры которых подлежат контролю, то в разделе дополнительно приводят для каждой группы таких изделий АТ сведения о контролируемых параметрах и сигналах по формам 1—3, электрическую схему подключения внешнего средства контроля, а также описывают методы контроля этих параметров.

ПРИЛОЖЕНИЕ 1

Обязательное

ПРАВИЛА ЗАПОЛНЕНИЯ ФОРМ ДОКУМЕНТА ХК

1. Заполнение формы 1

1.1. Информацию о каждом параметре изделия АТ и параметрах контролируемых сигналов, необходимых для его контроля, размещают в графах формы 1 группой строк, в которых последовательно указывают:

сведения о параметре изделия АТ (не заполняют для беспилотных ЛА);
сведения о параметрах контролируемого сигнала (сигналов).

Группы строк отделяют друг от друга горизонтальной чертой.

1.2. Для параметра изделия АТ графы формы заполняют следующим образом:

в графе 2 указывают номер, наименование и единицу измерения контролируемого параметра изделия АТ;

в графе 4 приводят номинальное значение параметра изделия АТ и его предельные отклонения или рабочий диапазон значений параметра;

в графе 6 указывают допустимую погрешность измерения параметра изделия АТ. При необходимости, указывают допустимую погрешность измерения параметра изделия АТ на участках рабочего диапазона. Допустимую погрешность измерения параметра изделия АТ задают с учетом значимости параметра и метрологических требований;

в графе 11 указывают формулу для вычисления параметра изделия АТ и пояснения относительно входящих в нее величин.

Если параметр изделия АТ является одновременно и параметром контролируемого сигнала, то дополнительно заполняют графы 3, 5, 7 и 8 формы согласно указаниям п. 1.3.

1.3. Для контролируемого сигнала в графах формы 1 указывают: в графе 1 — условные обозначения контролируемого сигнала вида К000 и условные обозначения основных и дополнительных параметров контролируемого сигнала вида К000—00, где К — индекс контролируемого сигнала, 000 — разряды для порядкового номера сигнала, — 00 — разряды для номера параметра сигнала.

Примечания:

1. Значения основных параметров контролируемых сигналов используют при определении параметра изделия.

2. Сведения о дополнительных параметрах контролируемого сигнала необходимы для проектирования измерительного тракта сигнала. Состав дополнительных сигналов должен быть полным.

3. Если параметр контролируемого сигнала является параметром изделия, то для условного обозначения контролируемого сигнала и его основного параметра в графе 1 используют условные обозначения видов К000 и К000—00 соответственно;

в графе 2 — наименование контролируемого сигнала, а в следующих строках — наименования и единицы измерения или размерность контролируемых, а затем и других параметров контролируемого сигнала;

в графе 3 — краткую характеристику сигнала («Импульсный код» или «Сигнал постоянного тока» и др.) или временную функцию сигнала, если известна такая функция;

в графе 4 — рабочий диапазон значений каждого измеряемого параметра контролируемого сигнала и номинальные значения и предельные отклонения других параметров сигнала. При необходимости, указывают участки рабочего диапазона значений параметра сигнала, соответствующие участкам рабочего диапазона значений параметра изделия АТ, указанным в этой графе;

в графе 5 — диапазон возможных значений измеряемого параметра сигнала (для выбора шкалы измерительного прибора);

в графе 6 — допустимую погрешность измерения параметра сигнала в рабочем диапазоне (на участках рабочего диапазона). Допустимую погрешность измерения параметра сигнала в графе 6 не указывают для беспилотных ЛА (приводят в форме 3), а также, если параметр сигнала одновременно является параметром изделия АТ, на который в этой же графе указана погрешность измерения;

в графе 7 — обозначение разъема и контактов, с которых снимается контролируемый сигнал;

в графе 8 — выходное активное (при необходимости, полное) сопротивление выхода;

в графе 9 — значение полного сопротивления нагрузки. Графу заполняют для всех электрических сигналов;

в графе 10 — требования к линии связи, с помощью которой снимается контролируемый сигнал;

в графе 11 — форму и временное положение на оси времени контролируемого сигнала относительно установленного начала отсчета времени или момента подачи (снятия) стимулирующего или управляющего сигнала.

Стимулирующий сигнал в графе обозначают условным обозначением «С—00», где 00 — разряды номера стимулирующего сигнала, указанного в форме 2 (для беспилотных ЛА приводят в форме 3).

Графу 12 заполняют для пилотируемых ЛА. Формулу вычисления параметра для беспилотных ЛА приводят в форме 3.

1.4. В графе 13 формы 1 против группы строк, содержащих сведения о параметре изделия АТ и параметрах контролируемого сигнала (сигналов), указывают обозначение конструкторского документа сменной сборочной единицы изделия АТ, отказ которой однозначно определяется несоответствием измеренного значения параметра изделия АТ установленным требованиям технической документации.

1.5. Форма 1 должна содержать сведения о параметрах контролируемых сигналов, указанных в табл. 1.

Т а б л и ц а 1

Параметры электрических сигналов

Наименование электрического сигнала	Параметр сигнала
1. Сигнал постоянного тока	Полярность сигнала относительно «корпуса»; уровень напряжения или закон изменения напряжения во времени; амплитуда переменной составляющей; уровень наличия сигнала (логическая «1»); уровень отсутствия сигнала (логический «0»); время действия одиночного сигнала
2. Синусоидальный сигнал переменного тока	Амплитудное значение напряжения; среднеквадратическое значение напряжения; частота сигнала; коэффициент нелинейных искажений
3. Импульсный (дискретный) сигнал	Амплитудное значение напряжения; среднее выпрямленное значение напряжения; среднее квадратическое значение напряжения; длительность импульса; длительность фронта; длительность среза; выброс на вершине; выброс в паузе; период следования импульсов; несущая частота; вид кода; размещение разрядов в коде; признак начала кода; цена младшего или старшего разряда кода
4. ВЧ-сигнал с АМ	Несущая частота, частота модуляции, коэффициент глубины модуляции, амплитуда несущей при отсутствии модуляции
5. ВЧ-сигнал с ЧМ	Несущая частота, частота модуляции, девиация частоты, амплитуда несущей, индекс модуляции
6. ВЧ-сигнал с ИМ	Несущая частота, частота модуляции, амплитуда несущей
7. Замыкание на «корпус»	Напряжение между замыкаемой точкой схемы и «корпусом», ток при замыкании, допустимое переходное сопротивление замыкания
8. Замыкание контактов электрической цепи	Напряжение между замыкаемыми контактами, ток замыкания, допустимое сопротивление замыкания
9. Сигнал углового положения ротора ВТ, СКТ или сельсина	Тип и класс точности приемника (датчика), количество отсчетов, погрешность имитации или измерения углового положения, скорость изменения углового положения имитатора, нагрузка имитатора или приемника, диапазон изменения углового положения

2. Заполнение формы 2

2.1. В форме 2 размещают сведения о стимулирующих и управляющих сигналах, подаваемых на изделие АТ для обеспечения контроля его параметров.

2.2. В графах формы указывают:

в графе 1 (графу 1 заполняют для беспилотных ЛА) — условное обозначение стимулирующего сигнала и его параметра вида С000—00, где С — индекс стимулирующего сигнала, 000 — разряды для порядкового номера сигнала, 00 — разряды порядкового номера параметра сигнала;

в графе 2 — номер и наименование сигнала, а в последующих строках графы — наименование и единицу измерения (размерность) каждого параметра сигнала;

в графе — 3 краткую характеристику сигнала или временную функцию сигнала, если известна такая функция;

в графе 4 — номинальное значение и предельные отклонения параметра сигнала;

в графе 5 — диапазон значений параметра сигнала, в пределах которого должен выдаваться сигнал;

в графе 6 — обозначение разъема и контактов, на которые подается сигнал при контроле изделия АТ;

в графе 7 — входное активное (при необходимости, полное) сопротивление входа;

в графе 8 — требования к линии связи, с помощью которой на изделие подается стимулирующий сигнал;

в графе 9 — дополнительные сведения о сигнале, не предусмотренные графами 1—8 формы 2.

2.3. Форма 2 должна содержать сведения о параметрах стимулирующих и управляющих сигналов, указанные в табл. 1 настоящего приложения.

3. Заполнение формы 3

3.1. Форма 3 должна содержать:

данные о всех параметрах изделия;

запись процесса установления любого режима изделия;

запись процесса контроля каждого параметра на всех этапах обслуживания с операциями возврата к исходному режиму на случай повторения контроля данного параметра;

предпочтительную последовательность контроля параметров изделия.

3.2. Запись процесса контроля параметров изделия производят последовательностями операций (группами операций):

группа операций установления необходимого режима изделия;

группа операций контроля параметра и возвращения к исходному режиму на случай повторения контроля данного параметра;

очередные группы операций контроля параметров;

очередная группа операций установления нового режима и очередные группы операций контроля параметров на этом режиме и т. д.

Группы операций, используемых при контроле параметров изделия, формируют из двух частей, разделенных интервалом в одну строку;

последовательности операций для контроля параметра;

последовательности операций для возвращения изделия к исходному состоянию (режиму).

3.3. На каждом режиме работы изделия описывают процессы контроля полного объема параметров, которые могут быть проконтролированы на этих режимах.

Примечание. Если один и тот же параметр может быть проконтролирован на разных режимах работы изделия, процесс контроля этого параметра в таблице описывают на одном из режимов. На других режимах этот параметр указывают, а процесс контроля не приводят, ограничиваясь ссылкой на ранее описанный процесс контроля параметра.

3.4. При заполнении формы 3 руководствуются следующим:

в графе 1 против последней строки группы операций выхода на режим дробью указывают: в числителе — номер (наименование) режима работы изделия, в знаменателе — номер (наименование) исходного режима работы, а при первой записи, когда изделие в исходном состоянии было выключено, в знаменателе указывают «Откл.»;

в графе 2 против первой строки группы операций, используемых для контроля параметра, условным обозначением П000 (где П — индекс параметра, — 000 — разряды номера параметра) указывают контролируемый параметр;

в графе 3 указывают наименование контролируемого параметра и его размерность;

в графе 4 указывают номинальное значение параметра и допуски, установленные технической документацией, для всех условий и этапов эксплуатации. Если параметр имеет односторонний допуск и номинальное значение его отсутствует, в графе 4 указывают максимальное (минимальное) значение параметра и его математическое ожидание (среднее значение);

в графе 5 указывают предел допускаемой погрешности измерения параметра изделия. Если известны требования к инструментальной достоверности контроля, графу 5 не заполняют;

в графе 6 условными обозначениями вида С000 и К000, принятыми для обозначения сигналов в таблицах по формам 1: и 2 соответственно, указывают поочередно контролируемые и стимулирующие сигналы, параметры которых измеряются в процессе контроля и необходимы для вычисления значения контролируемого параметра. Размещение условных обозначений сигналов должно по строкам совпадать с формами этих сигналов, указанными в графе 7;

в графе 7 указывают формы, временные зависимости и временную расстановку (взаимосвязь) стимулирующих и контролируемых сигналов данного параметра. Реальное время указывают от момента подачи стимулирующего сигнала;

в графе 8 указывают формулу для вычисления параметра и пояснения относительно входящих в нее величин, а также, при необходимости, функцию зависимости параметра от соответствующих стимулирующих и контролируемых параметров, а также других контролируемых параметров;

в графе 9 приводят блок-схему алгоритма контроля параметра:

логические действия (операции) обозначают прямоугольниками с записью в них производимых действий;

очередность действий отмечают линиями, соединяющими прямоугольники;

выход из алгоритма контроля, если контролируемый параметр «НЕ ГОДЕН», указывают линией, заканчивающейся стрелкой. На конце стрелки указывают:

номер функциональной схемы поиска места отказа, если принят последовательный алгоритм поиска места отказа;

индекс КА, если необходим переход к комбинационному алгоритму поиска места отказа; номер отказавшей сменной сборочной единицы изделия, если перехода к алгоритму поиска места отказа не требуется.

В поле граф 10—13 с помощью стандартизованного алгоритмического языка по операциям (в каждой строке одна операция) записывают алгоритм параметра.

При отсутствии стандартизованного алгоритмического языка в графах 10—13 указывают:

в графе 10 — арабскими цифрами очередной порядковый номер операции. Нумерация операции в форме 3 сквозная. Операция выхода из алгоритма контроля параметра и операции возврата на режим не нумеруются;

в графе 11 — условное обозначение операции согласно табл. 2 настоящего приложения;

в графе 12 — пояснение к операции;

в графе 13 — номер операции, к которой необходимо перейти для повторения контроля параметра.

Примечание. Заполнение графы 9 не обязательно, если графы 9 и 10—13 содержат равноценную информацию;

в графе 14 указывают ограничения во времени контроля параметра и времени работы изделия на режиме;

в графе 15 приводят пояснения данных, размещенных в табл. 2 настоящего приложения

Таблица 2

Перечень операций, используемых для записи процесса контроля параметров

Наименование и условное обозначение операции	Примечание
1. Операция управления У — ...	<p>В пропуске обозначения операции указывают:</p> <p>P — для ручного управления;</p> <p>D — для дистанционного управления состояние средств управления с подачей сигналов;</p> <p>$U_{=}$ — постоянного напряжения;</p> <p>U_{\sim} — переменного напряжения;</p> <p>$U_{\text{н}}$ — импульсного напряжения и т. д.</p> <p>Снятие сигнала управления</p>
2. Операция стимуляции С — ...	<p>В процессе обозначения операции указывают:</p> <p>$U_{=}$ — подачу постоянного напряжения;</p> <p>U_{\sim} — подачу переменного напряжения;</p> <p>$U_{\text{н}}$ — подачу импульсного напряжения;</p> <p>B_4 — подачу высокочастотного сигнала и т. д.</p> <p>Снятие стимулирующего сигнала</p>
3. Операция измерения И — ...	<p>В пропуске обозначения операции указывают изменение:</p> <p>$U_{=}$ — постоянного напряжения;</p> <p>U_{\sim} — переменного напряжения;</p> <p>$U_{\text{д}}$ — действующего значения переменного напряжения;</p> <p>U_m — измерение амплитуды импульса;</p> <p>f — частоты сигнала;</p> <p>F — частоты следования сигналов;</p> <p>τ — длительности импульса;</p> <p>t — времени;</p> <p>P — мощности;</p> <p>p — давления и др.</p>
4. Операция контроля К — ...	<p>В пропуске указывают:</p> <p>B — контроль с количественной оценкой измеренной величины;</p> <p>D — контроль с допусковой оценкой</p>
5. Считывание и ввод информации СВ — ...	<p>В пропуске указывают вид информации</p>
6. Вычисление параметра изделия ВВ4 (...)	<p>—</p>

Наименование и условное обозначение операции	Примечание
7. Выдержка временного интервала ВВИ (...)	—
8. Операция слежения СЛ (...)	В скобках указывают объект действия операции
9. Операция сравнения СР (...)	—
10. Операция запоминания аналогового сигнала ЗП (...)	—
11. Условный переход УП (...)	—
12. Безусловный переход БП (...)	—
13. Другие операции (специальные) СП (...)	—
14. Операция регистрации РГ (...)	—

ПРИМЕРЫ ЗАПОЛНЕНИЯ МАТРИЦЫ И СХЕМЫ

В приложении 2 приведены примеры выполнения матрицы и ветвящегося алгоритма поиска мест отказов в изделии АТ.

ПРИМЕР МАТРИЦЫ ПОИСКА МЕСТ ОТКАЗОВ

Матрица обнаружения отказавших сборочных
единиц блока Б-12

→ Сборочные единицы блока Б-12

	СБ-1	СБ-2	СБ-3	СБ-4
П-1	1	0	0	0
П-2	0	1	0	0
П-3	1	0	1	0
П-4	0	1	0	1

↑ Параметры блока Б-12

Код графы однозначно определяет отказавшую сборочную единицу блока Б-12.

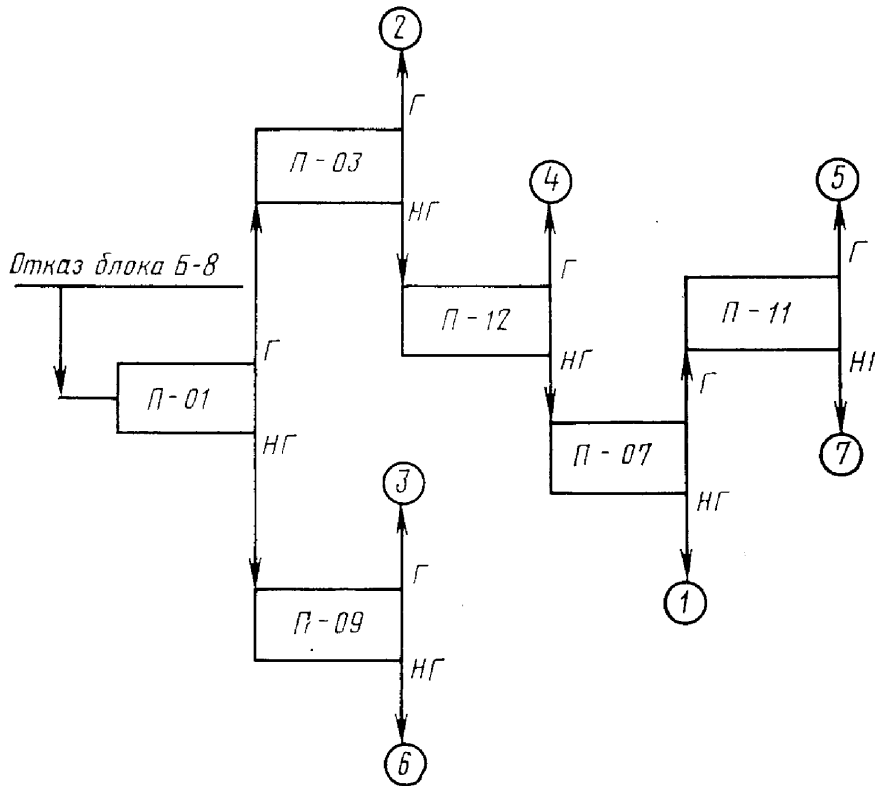
Условные обозначения:

1 — параметр «не годен» (не соответствует требованиям технической документации);

0 — параметр «годен».

ПРИМЕР СХЕМЫ АЛГОРИТМА ПОИСКА МЕСТА ОТКАЗА

Функциональная схема алгоритма поиска места отказа



Условные обозначения:

П-00 — проверяемый параметр блока Б-8;

Г — параметр «годен» (соответствует требованиям документации);

НГ — параметр «не годен»;

(N) — отказавшая сборочная единица блока Б-8,

где N-номер сборочной единицы

Редактор *Р. С. Федорова*
Технический редактор *Н. П. Замолодчикова*
Корректор *В. В. Лобачева*

Сдано в наб. 01.11.82 Подп. в печ. 28.12.82 1,25 п. л. 1,35 уч.-изд. л. Тир. 8000 Цена 5 коп.
Ордена «Знак Почета» Издательство стандартов, 123557, Москва, Новопресненский пер., 3.
Калужская типография стандартов, ул. Московская, 256. Зак. 2790