

## ГРУНТЫ

### Методы полевых испытаний статическим и динамическим зондированием

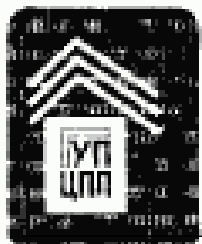
37-02  
8

Издание официальное



МЕЖГОСУДАРСТВЕННАЯ НАУЧНО-ТЕХНИЧЕСКАЯ КОМИССИЯ  
ПО СТАНДАРТИЗАЦИИ, ТЕХНИЧЕСКОМУ НОРМИРОВАНИЮ  
И СЕРТИФИКАЦИИ В СТРОИТЕЛЬСТВЕ  
(МНТКС)

Москва



## Предисловие

**1 РАЗРАБОТАН** Федеральным государственным унитарным предприятием — Научно-исследовательский, проектно-изыскательский и конструкторско-технологический институт оснований и подземных сооружений им. Н.М. Герсеванова (НИИОСП им. Герсеванова)

**ВНЕСЕН** Госстроем России

**2 ПРИНЯТ** Межгосударственной научно-технической комиссией по стандартизации, техническому нормированию и сертификации в строительстве (МНТКС) 30 мая 2001 г.

За принятие проголосовали

Наименование государства	Наименование органа государственного управления строительством
Азербайджанская Республика	Госстрой Азербайджанской Республики
Республика Армения	Министерство градостроительства Республики Армения
Республика Казахстан	Казстройкомитет
Республика Молдова	Министерство экологии и благоустройства территорий Республики Молдова
Российская Федерация	Госстрой России
Республика Узбекистан	Госархитектстрой Республики Узбекистан
Украина	Госстрой Украины

**3 ВЗАМЕН** ГОСТ 19912—81, ГОСТ 20069—81

**4 ВВЕДЕН В ДЕЙСТВИЕ** с 1 января 2002 г. в качестве государственного стандарта Российской Федерации постановлением Госстроя России от 22 августа 2001 г. № 99

**Настоящий стандарт не может быть полностью или частично воспроизведен, тиражирован и распространен в качестве официального издания на территории Российской Федерации без разрешения Госстроя России**

ISBN 5-88111-085-4

© Госстрой России, ГУП ЦПП, 2001

II

## Содержание

1 Область применения .....	1
2 Нормативные ссылки .....	1
3 Определения .....	1
4 Общие положения .....	2
5 Статическое зондирование .....	3
6 Динамическое зондирование .....	6
Приложение А Термины и определения .....	11
Приложение Б Форма первой и последующих страниц журналов полевых испытаний грунтов статическим и дина- мическим зондированием .....	12
Приложение В Схемы конструкций зондов .....	15
Приложение Г Образец графического оформления результатов испытания грунта методом статического зонди- рования .....	17
Приложение Д Коэффициент $K_2$ учета потерь энергии на трение штанг о грунт .....	19
Приложение Е Определение условного динамического сопротив- ления грунта погружению зонда при ударно- вибрационном зондировании .....	20
Приложение Ж Образец графического оформления результатов испытания грунта методом динамического зонди- рования .....	21

**МЕЖГОСУДАРСТВЕННЫЙ СТАНДАРТ****ГРУНТЫ****Методы полевых испытаний статическим  
и динамическим зондированием****SOILS****Field test methods by static  
and dynamic sounding**

Дата введения 2002-01-01

**1 Область применения**

Настоящий стандарт распространяется на дисперсные природные, техногенные и мерзлые грунты, состав и состояние которых позволяют производить непрерывное внедрение зонда, и устанавливает методы полевых испытаний зондированием при их исследовании для строительства.

Стандарт не распространяется на грунты, содержащие частицы крупнее 10 мм более 25 % по массе, при статическом зондировании и грунты, содержащие частицы крупнее 10 мм более 40 % по массе, при динамическом зондировании.

**2 Нормативные ссылки**

В настоящем стандарте использована ссылка на стандарт:  
ГОСТ 30672—99 Грунты. Полевые испытания. Общие положения

**3 Определения**

Термины, применяемые в настоящем стандарте, приведены в приложении А.

Издание официальное

1

## 4 Общие положения

4.1 Настоящий стандарт устанавливает следующие методы полевых испытаний грунтов зондированием:

- статическое зондирование;
- динамическое зондирование.

4.2 Общие требования к полевым испытаниям грунтов, оборудованию и приборам, подготовке площадок для испытаний приведены в ГОСТ 30672.

4.3 Методы полевых испытаний грунтов зондированием применяют в комплексе с другими видами инженерно-геологических работ или отдельно для:

- выделения инженерно-геологических элементов (толщины слоев и линз, границ распространения грунтов различных видов и разновидностей);

- оценки пространственной изменчивости состава и свойств грунтов;

- определения глубины залегания кровли скальных и крупнообломочных грунтов;

- количественной оценки характеристик физико-механических свойств грунтов (плотности, модуля деформации, угла внутреннего трения и сцепления грунтов и др.);

- определения степени уплотнения и упрочнения грунтов во времени и пространстве;

- оценки возможности забивки свай и определения глубины их погружения;

- определения данных для расчета свайных фундаментов;

- выбора мест расположения опытных площадок и глубины проведения полевых испытаний, а также мест отбора образцов грунтов для лабораторных испытаний;

- контроля качества геотехнических работ.

4.4 Зондирование грунтов производят вдавливанием в грунт зонда при статическом зондировании, забивкой или вибропогружением в грунт зонда при динамическом зондировании с одновременным измерением непрерывно (или через заданные интервалы по глубине) показателей, характеризующих сопротивление грунта внедрению зонда.

4.5 Количественную оценку характеристик физико-механических свойств грунтов проводят на основе статистически обоснован-

ных зависимостей между показателями сопротивления грунта внедрению зонда и результатами определения характеристик другими стандартными методами.

4.6 Метод зондирования, глубина зондирования и расположение точек зондирования определяют программой инженерно-геологических изысканий.

Часть точек зондирования должна быть расположена в непосредственной близости от горных выработок (2—5 м) с целью получения данных, необходимых для интерпретации результатов зондирования.

4.7 В процессе проведения испытаний зондированием следует вести журналы испытаний по формам, приведенным в приложении Б, с приложением автоматических записей при их наличии, а результаты испытаний — оформлять в виде графиков изменения параметров сопротивления грунта внедрению зонда в зависимости от глубины зондирования.

Масштабы графиков допускается изменять по сравнению с установленными настоящим стандартом при обязательном сохранении соотношения между масштабами вертикальных и горизонтальных координат.

Графики испытаний должны сопровождаться инженерно-геологическим разрезом по ближайшей к точке зондирования горной выработке.

## 5 Статическое зондирование

### 5.1 Сущность метода

5.1.1 Испытание грунта методом статического зондирования проводят с помощью специальной установки, обеспечивающей вдавливание зонда в грунт.

5.1.2 При статическом зондировании по данным измерения сопротивления грунта под наконечником зонда и на боковой поверхности зонда определяют:

удельное сопротивление грунта под наконечником (конусом) зонда  $q_c$ ;

общее сопротивление грунта на боковой поверхности  $Q$ , (для зонда типа I);

удельное сопротивление грунта на участке боковой поверхности (муфте трения) зонда  $f_s$  (для зонда типа II).

**Примечания**

1 По специальному заданию возможно измерение порового давления, возникающего в поровой воде при зондировании, с применением датчиков порового давления. Датчики устанавливают на конусе зонда (пьезо-конусом) или сразу после конуса (пьезо-зонды).

2 При использовании специально оборудованных зондов в процессе зондирования могут измеряться плотность, объемная влажность и естественный гамма-фон грунта с помощью радиоактивного каротажа, температура грунта и электрическое сопротивление грунта.

## 5.2 Оборудование и приборы

5.2.1 В состав установки для испытания грунта статическим зондированием должны входить:

зонд (набор штанг и конический наконечник);

устройство для вдавливания и извлечения зонда;

опорно-анкерное устройство;

устройства для измерения нагрузки и показателей сопротивления грунта.

5.2.2 В зависимости от усилий, необходимых для вдавливания зонда в различных грунтовых условиях, и диапазонов значений измеряемых показателей сопротивления грунта установки подразделяют в соответствии с таблицей 1.

Т а б л и ц а 1

Тип установки	Предельное усилие вдавливания и извлечения зонда, кН	Диапазоны показателей сопротивления грунта		
		$q_c$ , МПа	$f_s$ , кПа	$Q_c$ , кН
Легкая	До 50 включ.	0,5—10	2—100	0,5—10
Средняя	Св. 50 до 100 включ.	1—30	5—200	1—30
Тяжелая	Св. 100	1—50	10—500	2—60

5.2.3 В зависимости от конструкции наконечника зонды могут быть следующих типов:

I — зонд с наконечником из конуса и кожуха;

II — зонд с наконечником из конуса и муфты трения.

Схемы конструкций зондов и их основные параметры приведены в приложении В.

*Примечание* — Для зонда типа II допускается применение ушрителя, расположенного не ближе 1000 мм от конуса.

5.2.4 Периодически (но не реже чем через 15 точек зондирования) необходимо проверять прямолинейность штанг зонда и степень износа наконечника.

Прямолинейность штанг проверяют путем сборки звеньев в отрезки длиной 3 м на ровной поверхности. Отклонение отрезков штанг от прямой линии не должно превышать 3 мм в любой плоскости по всей длине проверяемого отрезка.

Уменьшение высоты конуса наконечника не должно превышать 5 мм, а уменьшение его диаметра — 0,3 мм.

5.2.5 Опорно-анкерное устройство должно воспринимать реактивные усилия, возникающие при вдавливании и извлечении зонда.

5.2.6 Основная погрешность измерительных устройств (приборов) должна быть не более:

5 % — при измерении прикладываемой нагрузки;

10 % — при измерении показателей сопротивления грунта (но не более 5 % максимально измеренного значения);

1,0 см — при измерении глубины погружения зонда.

5.2.7 Устройства для измерения показателей сопротивления грунта внедрению зонда могут быть механическими или автоматическими. Возможно применение комбинации этих устройств.

При этом предусматривают регистрацию информации в ходе испытания на диаграммной ленте, в блоке памяти системы регистрации и др.

5.2.8 Измерительные устройства (приборы) необходимо тарировать в соответствии с паспортными данными (но не реже чем через 3 мес.).

### 5.3 Подготовка к испытанию

5.3.1 Подготовка к работе установки для испытания грунта статическим зондированием выполняют в соответствии с требованиями инструкции по ее эксплуатации.

5.3.2 При необходимости проверяют прямолинейность штанг и степень износа наконечника в соответствии с 5.2.4.



5.3.3 Отклонение мачты установки от вертикали не должно превышать  $2^\circ$ .

## 5.4 Проведение испытания

5.4.1 Статическое зондирование следует выполнять путем непрерывного вдавливания зонда в грунт, соблюдая порядок операций, предусмотренный инструкцией по эксплуатации установки.

5.4.2 Перерывы в погружении зонда допускаются только для наращивания штанг зонда.

5.4.3 В процессе зондирования необходимо осуществлять постоянный контроль за вертикальностью погружения зонда.

5.4.4 Показатели сопротивления грунта следует регистрировать непрерывно или с интервалами по глубине погружения зонда не более 0,2 м.

5.4.5 Скорость погружения зонда в грунт должна быть  $(1,2 \pm 0,3)$  м/мин.

5.4.6 Испытание заканчивают после достижения заданной глубины погружения зонда или предельных усилий, приведенных в таблице 1. По окончании испытания зонд извлекают из грунта, а скважину тампонируют.

5.4.7 Регистрацию показателей сопротивления грунта внедрению зонда производят в журнале испытания (приложение Б), на диаграммной ленте или в блоке памяти системы регистрации.

## 5.5 Обработка результатов

По данным измерений, полученных в процессе испытания, вычисляют значения  $Q_s$  (для зонда типа I),  $q_c$ ,  $f_s$  (для зонда типа II) и строят графики изменения этих величин по глубине зондирования (приложение Г).

## 6 Динамическое зондирование

### 6.1 Сущность метода

6.1.1 Испытание грунта методом динамического зондирования проводят с помощью специальной установки, обеспечивающей внедрение зонда ударным или ударно-вибрационным способом.

6.1.2 При динамическом зондировании измеряют:  
 глубину погружения зонда  $h$  от определенного числа ударов молота (залога) при ударном зондировании;  
 скорость погружения зонда  $v$  при ударно-вибрационном зондировании.

По данным измерений вычисляют условное динамическое сопротивление грунта погружению зонда  $p_d$ .

## 6.2 Оборудование и приборы

6.2.1 В состав установки для испытания грунта динамическим зондированием должны входить:

зонд (набор штанг и конический наконечник);  
 ударное устройство для погружения зонда (молот или вибромолот);  
 опорно-анкерное устройство (рама с направляющими стойками);  
 устройства для измерения глубины погружения зонда или скорости погружения зонда.

6.2.2 В зависимости от значений необходимой удельной энергии зондирования в различных грунтовых условиях и диапазона измеряемого условного динамического сопротивления грунта установки подразделяют в соответствии с таблицей 2.

Т а б л и ц а 2

Тип установки	Удельная энергия зондирования $A$ , Н/см	Условное динамическое сопротивление грунта $p_d$ , МПа
Легкая	280	До 0,7 включ.
Средняя	1120	Св. 0,7 до 17,5 включ.
Тяжелая	2800	Св. 17,5

**Примечания**

1 Предварительное определение условного динамического сопротивления грунта для выбора типа установки производят по фондовым материалам, данным испытаний в первых точках зондирования или по данным бурения.

2 При испытании грунтов в стесненных условиях возможно применение малогабаритных установок при наличии данных сопоставительных испытаний на стандартных установках.

6.2.3 Ударное устройство должно отвечать требованиям, приведенным в таблице 3.

Т а б л и ц а 3

Характеристика оборудования	Ударное зондирование установкой			Ударно-вибрационное зондирование
	легкой	средней	тяжелой	
Масса молота (вибромолота), кг	30	60	120	350
Высота падения молота, см	40	80	100	—
Максимальный ход ударной части, см	—	—	—	13,5
Момент массы дебалансов, кг·см	—	—	—	200
Частота ударов, уд/мин	20—50	15—30	15—30	300—1200

6.2.4 Схемы конструкций зондов и их основные параметры приведены в приложении В.

### 6.3 Подготовка к испытанию

6.3.1 Подготовка к работе установки для испытания грунта динамическим зондированием выполняют в соответствии с требованиями инструкции по ее эксплуатации.

6.3.2 При необходимости проверяют прямолинейность штанг и степень износа наконечника в соответствии с 5.2.4.

6.3.3 Отклонение мачты установки от вертикали не должно превышать 2°.

### 6.4 Проведение испытания

6.4.1 Динамическое зондирование следует выполнять непрерывной забивкой зонда в грунт свободно падающим молотом или вибромолотом, соблюдая порядок операций, предусмотренный инструкцией по эксплуатации установки.

6.4.2 Перерывы в забивке зонда допускаются только для наращивания штанг зонда.

6.4.3 При ударном зондировании следует фиксировать глубину погружения зонда  $h$  от определенного числа ударов молота (залога), а при ударно-вибрационном зондировании следует производить автоматическую запись скорости погружения зонда  $v$ .

6.4.4 Число ударов в залоге при ударном зондировании следует принимать в зависимости от состава и состояния грунтов в пределах 1—20 ударов, исходя из глубины погружения зонда за залог 10—15 см, определяемой с точностью  $\pm 0,5$  см.

*Примечание* — По специальному заданию допускается фиксировать число ударов при погружении зонда на определенный интервал глубины (например, на 10 см).

6.4.5 В процессе зондирования необходимо осуществлять постоянный контроль за вертикальностью погружения зонда.

При наращивании звеньев колонну штанг поворачивают вокруг оси по часовой стрелке с помощью штангового ключа. Сопротивление повороту штанг, возникающее в результате трения штанг о грунт, при крутящем моменте до 15 кН·см следует учитывать при обработке результатов испытания по 6.5.2. В случае значительного сопротивления повороту колонны штанг (при крутящем моменте более 15 кН·см), вызванного искривлением скважины, зонд извлекают из грунта и повторяют испытание в новой точке зондирования на расстоянии 2—3 м от прежней.

6.4.6 Испытание заканчивают после достижения заданной глубины погружения зонда или в случае резкого уменьшения скорости погружения зонда (менее 2—3 см за 10 ударов или менее 1 см/с). По окончании испытания зонд извлекают из грунта, а скважину тампонируют.

6.4.7 Регистрацию результатов испытания производят в журнале испытания (приложение Б) или на диаграммной ленте.

## 6.5 Обработка результатов

6.5.1 По данным измерений, полученных в процессе испытания, вычисляют условное динамическое сопротивление грунта  $p_d$ .

6.5.2 При испытании ударным способом значение  $p_d$ , МПа, определяют по формуле

$$p_d = \frac{AK_1K_2n}{h}, \quad (1)$$

где  $A$  — удельная энергия зондирования, Н/см, определяемая по таблице 2 в зависимости от типа установки;

$K_1$  — коэффициент учета потерь энергии при ударе молота о наковальню и на упругие деформации штанг, определяемый по таблице 4 в зависимости от типа установки и глубины погружения зонда;

$K_2$  — коэффициент учета потерь энергии на трение штанг о грунт, определяемый в зависимости от усилия при повороте штанг.

При крутящем моменте менее 5 кН·см  $K_2 = 1$ ; от 5 до 15 кН·см  $K_2$  определяют опытным путем по результатам двух параллельных испытаний ударным зондированием, одно из которых производят обычным способом, а другое в разбуриваемой интервалами скважине. При отсутствии таких данных допускается для ориентировочных расчетов принимать значения  $K_2$  по приложению Д;

$n$  — число ударов молота в залоге;

$h$  — глубина погружения зонда за залог, см.

Т а б л и ц а 4

Глубина погружения зонда, м	Коэффициент $K_1$ при установке		
	легкой	средней	тяжелой
Св. 0,5 до 1,5 включ.	0,49	0,62	0,72
• 1,5 • 4,0 •	0,43	0,56	0,64
• 4,0 • 8,0 •	0,37	0,48	0,57
• 8,0 • 12,0 •	0,32	0,42	0,51
• 12,0 • 16,0 •	0,28	0,37	0,46
• 16,0 • 20,0 •	0,25	0,34	0,42

6.5.3 При испытании ударно-вибрационным способом значение  $p_d$  определяют в соответствии с приложением Е.

6.5.4 По вычисленным значениям  $p_d$  строят ступенчатый график изменения условного динамического сопротивления грунта по глубине погружения зонда (приложение Ж). На графике выделяют интервалы, на которых осредняют значения  $p_d$ .

## ПРИЛОЖЕНИЕ А

*(обязательное)***Термины и определения**

**Статическое зондирование** — процесс погружения зонда в грунт под действием статической вдавливающей нагрузки с измерением показателей сопротивления грунта внедрению зонда.

**Динамическое зондирование** — процесс погружения зонда в грунт под действием ударной нагрузки (ударное зондирование) или ударно-вибрационной нагрузки (ударно-вибрационное зондирование) с измерением показателей сопротивления грунта внедрению зонда.

**Кожух** — часть наконечника зонда типа I для статического зондирования, расположенная над конусом.

**Муфта трения** — часть наконечника зонда типа II для статического зондирования, расположенная над конусом и воспринимающая сопротивление грунта на боковой поверхности.

**Удельное сопротивление грунта под наконечником (конусом) зонда** — сопротивление грунта наконечнику (конусу) зонда при статическом зондировании, отнесенное к площади основания наконечника (конуса) зонда.

**Удельное сопротивление грунта на участке боковой поверхности (муфте трения) зонда** — сопротивление грунта на участке боковой поверхности (муфте трения) зонда типа II, отнесенное к площади боковой поверхности муфты трения.

**Сопротивление грунта на боковой поверхности зонда** — сопротивление грунта на боковой поверхности штанг зонда типа I.

**Условное динамическое сопротивление грунта** — сопротивление грунта погружению зонда при забивке его падающим молотом (вибромолотом).

**Залог** — число ударов молота, после которых производят измерение глубины погружения зонда.

ПРИЛОЖЕНИЕ Б

*(рекомендуемое)*

**ФОРМА ПЕРВОЙ И ПОСЛЕДУЮЩИХ СТРАНИЦ  
ЖУРНАЛОВ ПОЛЕВЫХ ИСПЫТАНИЙ ГРУНТОВ  
СТАТИЧЕСКИМ И ДИНАМИЧЕСКИМ  
ЗОНДИРОВАНИЕМ**

*Форма первой страницы журнала*

Организация \_\_\_\_\_

**Журнал испытания грунта**  
методом \_\_\_\_\_

Объект (пункт) \_\_\_\_\_

Сооружение \_\_\_\_\_

Дата проведения испытания: начало \_\_\_\_\_

окончание \_\_\_\_\_

Точки зондирования № \_\_\_\_\_

Тип установки \_\_\_\_\_

Тип зонда \_\_\_\_\_

Измерительные устройства и приборы (тип и номер) \_\_\_\_\_

\_\_\_\_\_

\_\_\_\_\_

\_\_\_\_\_

**Журнал**  
**испытания грунта методом статического зондирования**

Точка зондирования № \_\_\_\_\_

Дата проведения испытания: начало \_\_\_\_\_  
окончание \_\_\_\_\_Координаты точки:  $X=$  \_\_\_\_\_  
 $Y=$  \_\_\_\_\_

Абсолютная отметка точки \_\_\_\_\_ м

Глубина зондирования \_\_\_\_\_ м

Расстояние до ближайшей выработки \_\_\_\_\_ м

Схема расположения точки



Глубина погружения зонда, см	Сопротивление грунта по показаниям прибора		Удельное сопротивление грунта под наконечником зонда $q_c$ , МПа	Удельное сопротивление на муфте трения зонда $f_s$ , кПа	Общее сопротивление грунта $Q$ , кН	Общее сопротивление на боковой поверхности зонда $Q_s$ , кН	Примечание
	под наконечником	по боковой поверхности					



**Журнал**  
**испытания грунта методом динамического зондирования**

Точка зондирования № \_\_\_\_\_

Дата проведения испытания: начало \_\_\_\_\_

окончание \_\_\_\_\_

Координаты точки: X= \_\_\_\_\_

Y= \_\_\_\_\_

Абсолютная отметка точки \_\_\_\_\_ м

Глубина зондирования \_\_\_\_\_ м

Расстояние до ближайшей выработки \_\_\_\_\_ м

Схема расположения точки

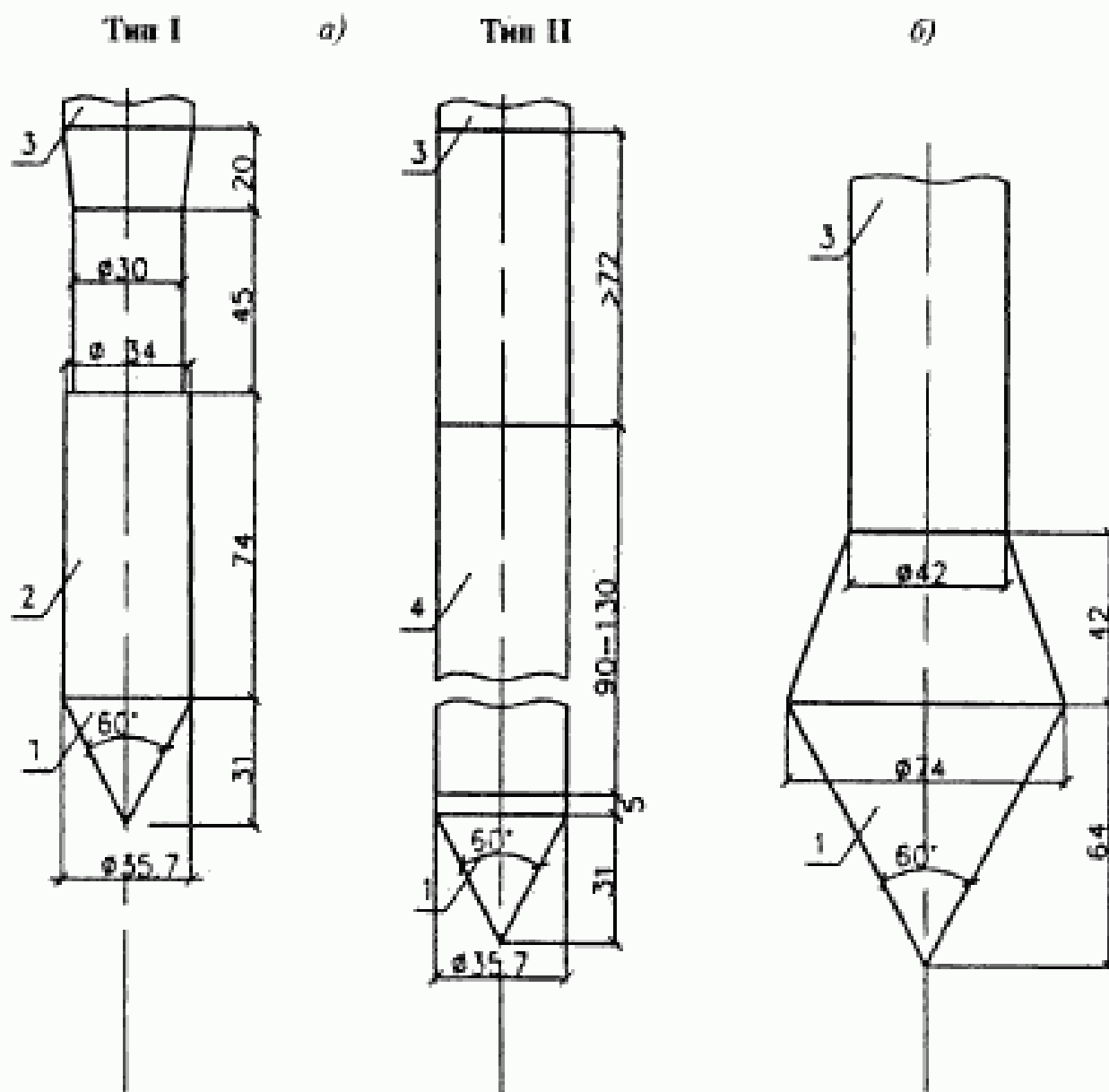


Глубина погружения зонда, см	Число ударов в залоге	Глубина погружения зонда за залог, см	Поправочные коэффициенты		Исправленное число ударов в залоге $n_{K_1, K_2}$	Удельная энергия зондирования $A, \text{Н/см}$	Условное динамическое сопротивление грунта $p_{\text{д}}, \text{МПа}$	Примечание
			$K_1$	$K_2$				

## ПРИЛОЖЕНИЕ В

(обязательное)

## Схемы конструкций зондов



*a* — для статического зондирования; *b* — для динамического зондирования (ударного);

1 — конус; 2 — кожух; 3 — штанга; 4 — муфта трения

**Рисунок В.1**

Т а б л и ц а В.1 — Основные параметры зондов для статического зондирования

Части зондов	Основные параметры зондов	
	Тип I	Тип II
<b>Конус:</b>		
угол при вершине конуса, град	60	60
диаметр основания конуса, мм	35,7	35,7
<b>Муфта трения:</b>		
наружный диаметр муфты, мм	—	35,7
длина муфты, мм	—	90,0—310,0
<b>Кожух:</b>		
наружный диаметр кожуха по низу, мм	35,7	—
длина кожуха, мм	74,0	—
<b>Штанги зондов:</b>		
наружный диаметр, мм	36,0	36,0
длина звеньев, м, не менее	1,0	1,0

Т а б л и ц а В.2 — Основные параметры зондов для динамического зондирования

Части зондов	Основные параметры зондов	
	ударного	ударно-вибрационного
<b>Конус:</b>		
угол при вершине конуса, град	60	60
диаметр основания конуса, мм	74,0	100,0
<b>Штанги зондов:</b>		
наружный диаметр, мм	42,0	62,5
длина звеньев, м, не менее	1,0	1,5

## ПРИЛОЖЕНИЕ Г

(рекомендуемое)

Образец графического оформления результатов испытания  
грунта методом статического зондирования

а) Тип зонда I

Графики изменения  $q_c$  и  $Q_s$  по глубине погружения зонда  $H$ 

Масштаб графиков:

по вертикали: для  $H$  1 см — 1 м

по горизонтали:

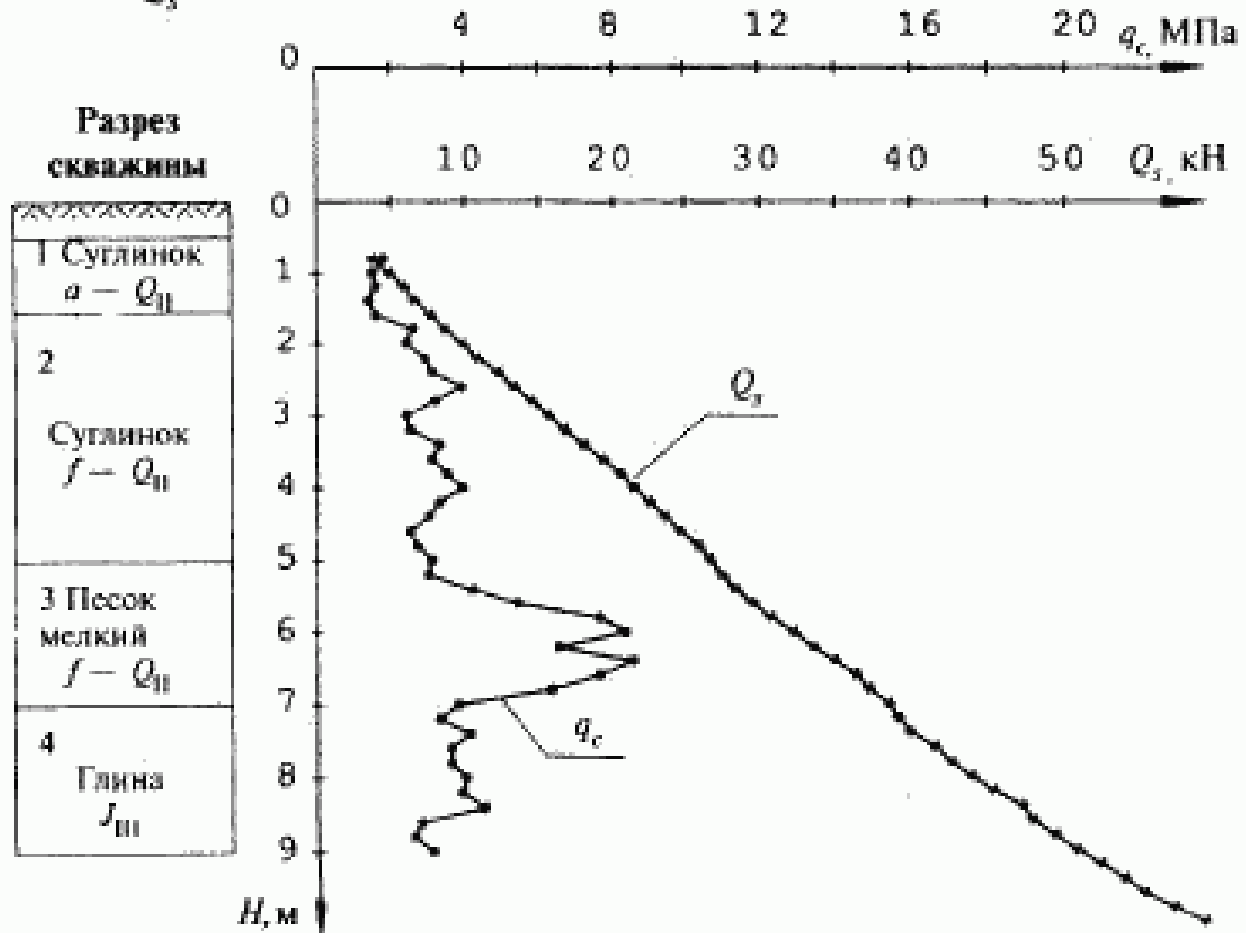
для  $q_c$  1 см — 2 МПа ( $q_c \geq 1$  МПа); 1 см — 0,2 МПа ( $q_c < 1$  МПа)для  $Q_s$  1 см — 5 кН

Рисунок Г.1

## б) Тип зонда II

Графики изменения  $q_c$  и  $f_s$  по глубине погружения зонда  $H$ 

Масштаб графиков:

по вертикали: для  $H$  1 см — 1 м

по горизонтали:

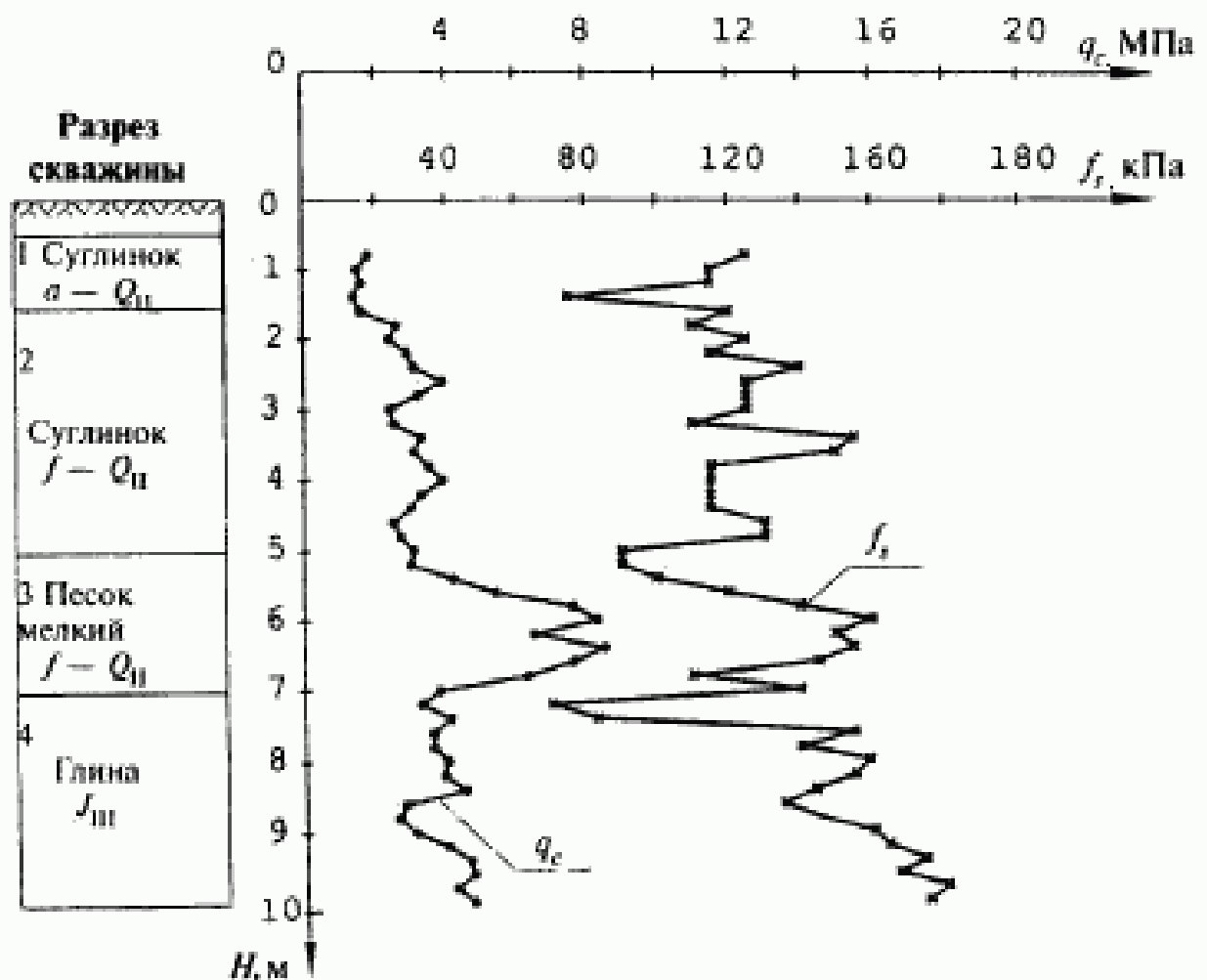
для  $q_c$  1 см — 2 МПа ( $q_c \geq 1$  МПа); 1 см — 0,2 МПа ( $q_c < 1$  МПа)для  $f_s$  1 см — 20 кПа

Рисунок Г.2

## ПРИЛОЖЕНИЕ Д

*(рекомендуемое)***Коэффициент  $K_2$  учета потерь энергии на трение штанг о грунт**

Глубина погружения зонда, м	Коэффициент $K_2$ для грунтов	
	песчаных	глинистых
Св. 0,5 до 1,5 включ.	1,00	1,00
* 1,5 * 4,0 *	0,92	0,83
* 4,0 * 8,0 *	0,84	0,75
* 8,0 * 12,0 *	0,76	0,67
* 12,0 * 16,0 *	0,68	0,59
* 16,0 * 20,0 *	0,60	0,50

## ПРИЛОЖЕНИЕ Е

*(рекомендуемое)***Определение условного динамического сопротивления грунта погружению зонда при ударно-вибрационном зондировании**Значение  $p_d$  вычисляют по формуле

$$p_d = K_3 K_4 v, \quad (\text{Е.1})$$

где  $K_3$  — коэффициент, учитывающий потери энергии при ударно-вибрационном зондировании;

$K_4$  — коэффициент, учитывающий параметры применяемого оборудования;

$v$  — скорость погружения зонда при ударно-вибрационном зондировании, м/с.

Глубина погружения зонда, м	Коэффициент $K_3$
Св. 0,5 до 1,5 включ.	0,74
• 1,5 • 4,0 •	0,72
• 4,0 • 8,0 •	0,70
• 8,0 • 12,0 •	0,68
• 12,0 • 16,0 •	0,65
• 16,0 • 20,0 •	0,62

Для параметров оборудования, принятых в таблице 3 настоящего стандарта,  $K_4 = 224 \cdot 10^3$  Н/см.

## ПРИЛОЖЕНИЕ Ж

(рекомендуемое)

### Образец графического оформления результатов испытания грунта методом динамического зондирования

Графики изменения  $n$  и  $p_d$  по глубине погружения зонда  $H$

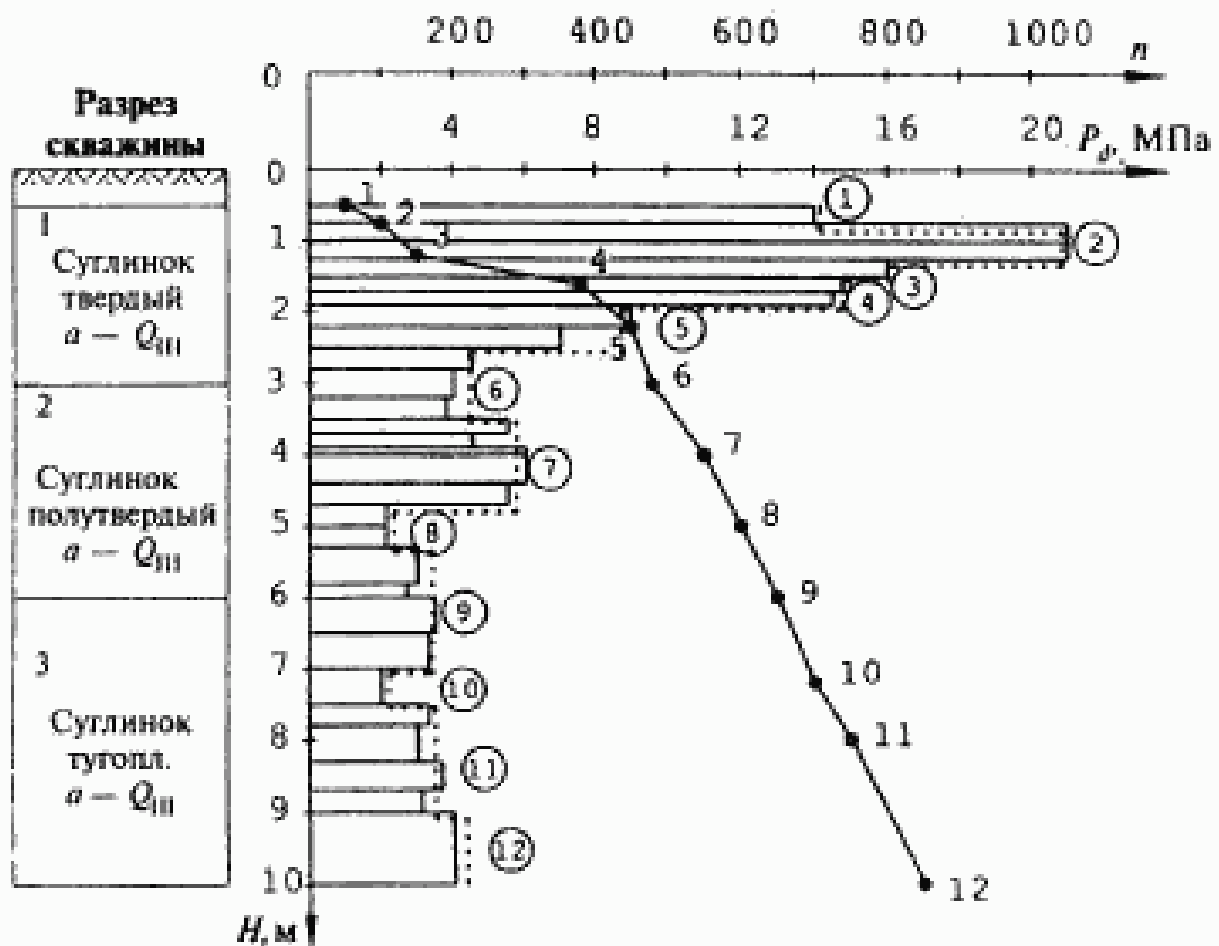
Масштаб графиков:

по вертикали: для  $H$  1 см — 1 м

по горизонтали:

для  $n$  1 см — 100 ударов

для  $p_d$  1 см — 2,0 МПа



- 1 — номер точки, указывающий число ударов в залеге нарастающим итогом;
- ① — номер интервала осредненного значения  $p_d$

Рисунок Ж.1



---

УДК 624.131.385:006.354

ОКС 13.080.20

Ж39

ОКСТУ 5709

Ключевые слова: грунты, полевые испытания, статическое зондирование, динамическое зондирование

---

*Межгосударственный стандарт*

## **ГРУНТЫ**

**Методы полевых испытаний статическим  
и динамическим зондированием**

**ГОСТ 19912—2001**

*Зав. изд. отд. Л. Ф. Калинина*

*Редактор Л. Н. Кузьмина*

*Технический редактор Л. Я. Голова*

*Корректор С. Ю. Свиридова*

*Компьютерная верстка Л. Н. Аверьянова*

---

Подписано в печать 20.10.2001. Формат 60×84 <sup>1</sup>/<sub>16</sub>.

Печать офсетная. Усл. печ. л. 1,4.

Тираж 300 экз. Заказ № 1925

---

Государственное унитарное предприятие —  
Центр проектной продукции в строительстве (ГУП ЦПП)

*127238, Москва, Дмитровское ш., 46, корт. 2*

Тел./факс: (095) 482-42-65 — приемная.

Тел.: (095) 482-42-94 — отдел заказов;

(095) 482-41-12 — проектный отдел;

(095) 482-42-97 — проектный кабинет.

**Шифр подписки 50.6.62**

## **ВНИМАНИЕ!**

**Письмом Госстроя России от 7 декабря 2000 г.  
№ АШ-5630/1 сообщается.**

Официальной нормативной и методической документацией, утвержденной, согласованной, одобренной или введенной в действие Госстроем России и распространяемой через розничную сеть, являются издания Государственного унитарного предприятия — Центр проектной продукции в строительстве (ГУП ЦПП, г. Москва) на бумажном носителе, имеющие на обложке издания соответствующий голографический знак.

Официальной информацией о введении в действие, изменении и отмене федеральных и территориальных нормативных документов являются соответствующие публикации в журнале «Бюллетень строительной техники» (БСТ), «Информационном бюллетене о проектной, нормативной и методической документации», издаваемом ГУП ЦПП, а также в «Перечне нормативных документов по строительству, действующих на территории Российской Федерации», ежегодно издаваемом Государственным предприятием «Центр методологии нормирования и стандартизации в строительстве» (ГП ЦНС).