

МЕЖГОСУДАРСТВЕННЫЙ СТАНДАРТ

Единая система конструкторской документации

ПРАВИЛА ВЫПОЛНЕНИЯ ЧЕРТЕЖЕЙ
ИЗДЕЛИЙ С ЭЛЕКТРИЧЕСКИМИ ОБМОТКАМИГОСТ
2.415—68*Unified system for design documentation.
Rules for making drawings of products with windings

Утвержден Комитетом стандартов, мер и измерительных приборов при Совете Министров СССР в декабре 1967 г. Срок введения установлен

с 01.01.71

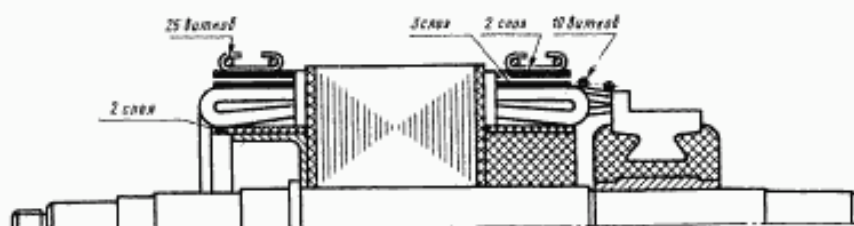
1. Настоящий стандарт устанавливает правила выполнения чертежей изделий с электрическими обмотками (электрических машин, приборов, аппаратов).

Стандарт полностью соответствует СТ СЭВ 1184—78.

(Измененная редакция, Изм. № 1).

2. Чертежи изделий с электрическими обмотками выполняют в соответствии с требованиями стандартов Единой системы конструкторской документации и настоящего стандарта.

3. На чертежах якорей (роторов), статоров и индукторов электрических машин в продольном разрезе, как правило, изображают верхнюю половину предмета (черт. 1).



Черт. 1

Если необходимо изобразить нижнюю половину предмета, на чертеже дают только его контур.

4. Электрические обмотки на чертежах якорей (роторов) и статоров в продольном разрезе изображают так, как показано в табл. 1, при этом сечения проводников в лобовых частях условно не показывают.

Таблица 1

Вид обмотки	Изображение	
	Якорь (ротор)	Статор
1. Многовитковая		



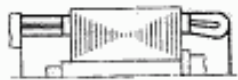

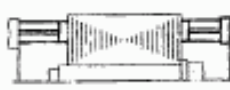
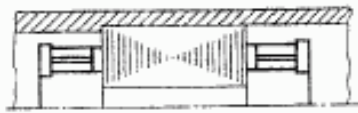
Издание официальное

Перепечатка воспрещена

*




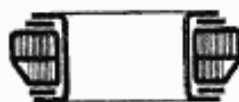



* Издание (январь 2002 г.) с Изменением № 1, утвержденным в феврале 1980 г. (ИУС 4—80).

Продолжение

Вид обмотки	Изображение	
	Якорь (ротор)	Статор
2. Двухвитковая		
3. Одновитковая		
4. Стержневая одновитковая разрезная		

5. В поперечных разрезах и сечениях многовитковую обмотку штрихуют «в клетку», двухвитковую, одновитковую и стержневую обмотки не штрихуют (табл. 2).

Таблица 2

Вид обмотки	Изображение
1. Многовитковая	  
2. Двухвитковая, одновитковая и стержневая	   

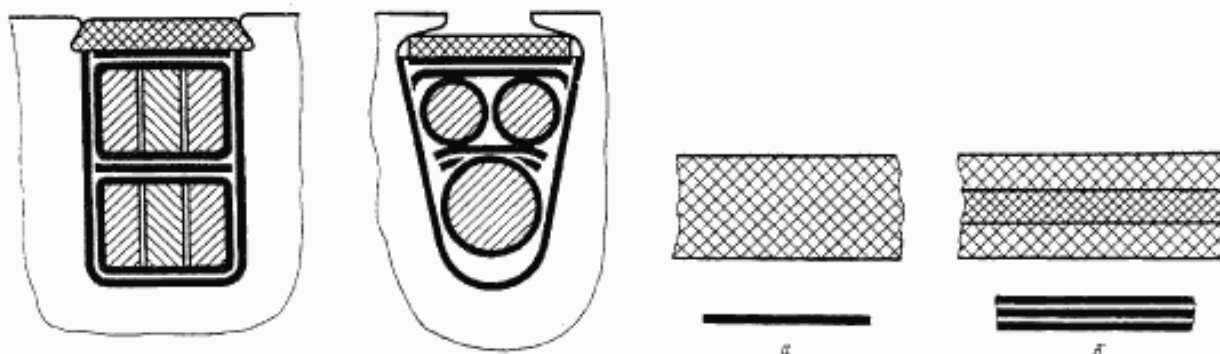
Примечание. Количество изображенных на чертеже витков условно; оно может не соответствовать фактическому их числу, а также не зависит от числа слоев обмотки и толщины провода.

С. 3 ГОСТ 2.415—68

6. Провод, диаметр или толщина которого на чертеже 3 мм и более, в обмотках с малым числом витков в поперечном сечении штрихуют как металл (черт. 2).

7. Изоляцию однослойную и многослойную в разрезах и сечениях толщиной на чертеже 2 мм и более штрихуют как неметаллические материалы, а толщиной менее 2 мм зачерняют (черт. 3).

Многослойную изоляцию (из одного материала) изображают как монолитное тело, не проводя линий, разграничивающих отдельные слои изоляции (черт. 3 а); смежные слои изоляции, выполненные из разных материалов, разделяют сплошными основными линиями (черт. 3 б).

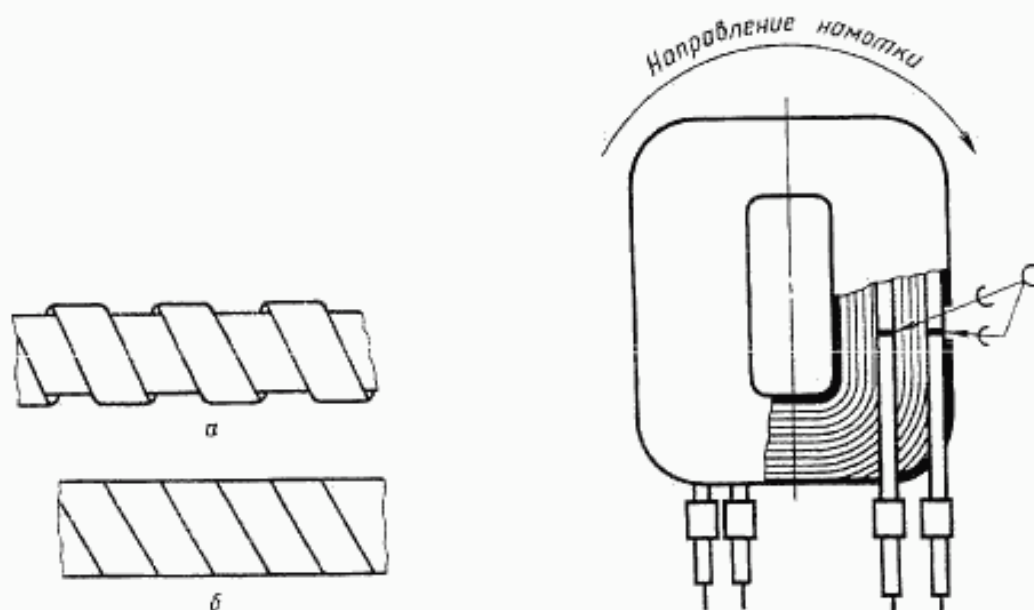


Черт. 2

Черт. 3

8. Изображение изоляции на видах показано: вразбежку — на черт. 4 а, встык или с перекрытием — на черт. 4 б.

Изолирующие трубки, чулки и т. п. на видах показывают монолитными.



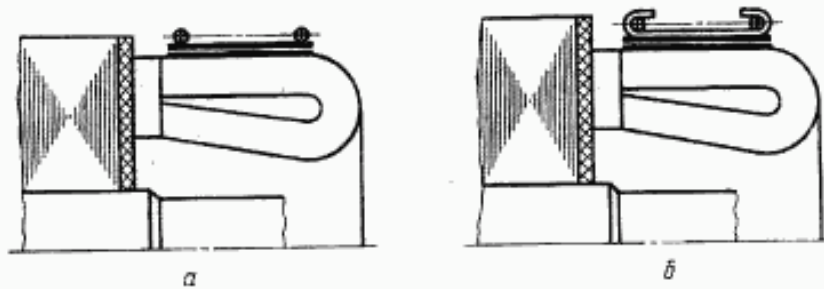
Черт. 4

Черт. 5

9. Провода неизолированных катушек на видах не вычерчивают, а катушку изображают как монолитное тело.

При разрезе катушки вдоль проводов обмотки изображают так, как показано на черт. 5.

10. Изображение бандаж, закрепляющего обмотку якоря (ротора) в пазовой и на лобовых частях, показано: нитяного — на черт. 6 а, металлического — на черт. 6 б.

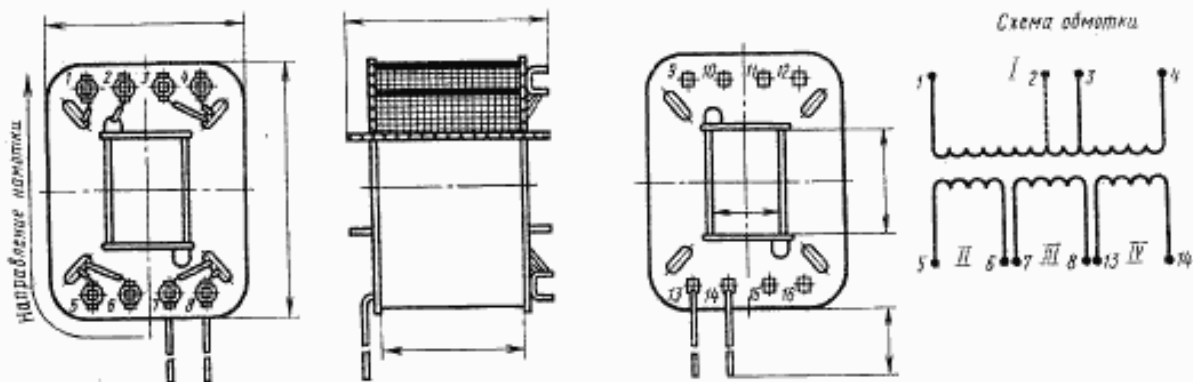


Черт. 6

11. Указание о количестве слоев и витков обмотки, изоляции и бандаж, а также данные об их расположении помещают в технических требованиях или в таблице обмоточных данных, например: «1 слой с перекрытием 1/2 ширины»; «3 слоя встык».

Короткие записи допускается помещать на полках линий-выносок непосредственно у изображения, например: «2 слоя», «25 витков» (см. черт. 1).

12. На чертежах катушек с несколькими обмотками и различными изоляциями допускается не изображать отдельные обмотки, межобмоточную и межрядовую изоляцию. В этом случае данные об их расположении указывают в таблице обмоточных данных. Порядок расположения данных в таблице должен соответствовать порядку намотки, начиная от каркаса катушки (черт. 7).



Данные обмоток

Номер обмотки	Поз.	Число витков обмотки	Кол. витков в ряду	Изоляция межрядовая	Промежуточные отводы	Выводы		Сопротивление при 20 °С Ом
						Номер	Поз.	

Черт. 7

Примечание. Содержание и размеры граф таблицы обмоточных данных не регламентируются.

13. На чертежах катушек с обмотками при необходимости показывают направление намотки (см. черт. 5 и 7).

14. Когда конструктивные элементы крепления выводов к обмотке, изоляции мест пайки и т. п. изобразить невозможно, все указания о порядке крепления выводов, способе изоляции приводят в технических требованиях или в таблице обмоточных данных.

15. На сборочном чертеже изделий с обмотками помещают (см. черт. 7):

а) схему обмотки (как правило).

Если схему обмотки выполняют как самостоятельный документ, то в технических требованиях делают соответствующую ссылку.

Выводы и промежуточные отводы обмоток (если их обозначают на чертеже) должны иметь одинаковые обозначения с соответствующими выводами и отводами на схеме обмотки.

При необходимости начало и конец каждой обмотки обозначают соответственно буквами Н и К с добавлением номера обмотки, например: Н1, Н2 или К1, К2;

б) данные для намотки и контроля обмоток и изоляции, например, номера позиций обмоток и изоляций, число витков, номера выводов, сопротивления обмоток и т. п., которые указывают в таблице обмоточных данных или в технических требованиях;

в) данные о пропитке, пайке и лакокрасочном покрытии, указываемые в технических требованиях.