

20182



ГОСУДАРСТВЕННЫЙ СТАНДАРТ
СОЮЗА ССР

**КОНСТРУКЦИИ
АСБЕСТОЦЕМЕНТНЫЕ КЛЕЕНЫЕ**

**МЕТОД ОПРЕДЕЛЕНИЯ ПРОЧНОСТИ
КЛЕЕВЫХ СОЕДИНЕНИЙ ПРИ СДВИГЕ**

ГОСТ 20182—74

Издание официальное



Цена 3 коп.

ГОСУДАРСТВЕННЫЙ СТРОИТЕЛЬНЫЙ КОМИТЕТ СССР
Москва



Редактор *В. С. Бабкина*
Технический редактор *М. И. Максимова*
Корректор *А. С. Чермоусова*

Снято в наб. 06.11.87 Подп. в печ. 02.02.88 0,5 усл. п. л. 0,5 усл. кр.-отт, 0,27 уч.-изд. л.
Тир. 3 000 Цена 3 коп.

Ордена «Знак Почета» Издательство стандартов, 123840, Москва, ГСП, Новопресненский пер., 3
Тяп, «Московская печатница», Москва, Лялин пер., 6. Зак. 1516

КОНСТРУКЦИИ АСБЕСТОЦЕМЕНТНЫЕ КЛЕЕНЫЕ

Метод определения прочности
клеевых соединений при сдвиге

ГОСТ
20182—74

Glued asbestos-cement constructions.
Method for determination of glued joints shear strength

Постановлением Государственного комитета Совета Министров СССР по делам строительства от 30 августа 1974 г. № 190 срок введения установлен

с 01.07.75

Несоблюдение стандарта преследуется по закону

Настоящий стандарт распространяется на клеевые соединения асбестоцемента и устанавливает метод определения прочности при сдвиге клеевых соединений плоских листов и плоских листов с профильными (швеллерами).

Применение метода предусматривается в стандартах и технических условиях на продукцию, устанавливающих технические требования к ней.

1. ОБОРУДОВАНИЕ ДЛЯ ИСПЫТАНИЯ

1.1. Для проведения испытания должны применяться:

испытательная машина по ГОСТ 7855—84 или аналогичные машины с точностью измерения величины нагрузки до 1%;
штангенциркуль по ГОСТ 166—80 с точностью измерения до 0,1 мм;

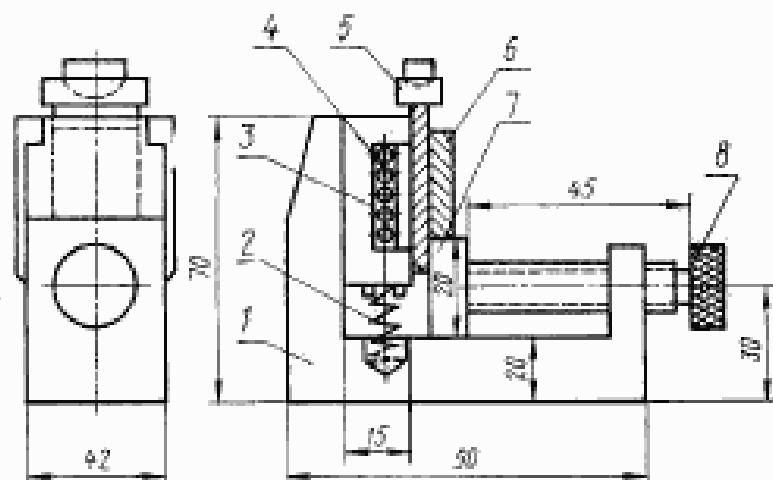
Издание официальное

Перепечатка воспрещена

Периодизация. Ноябрь 1988 г.

© Издательство стандартов, 1988

приспособление для испытаний (черт. 1).



1 — корпус; 2 — пружина; 3 — подвижная планка; 4 — ролики; 5 — съемная нажимная призма с шаровой опорой; 6 — образец; 7 — подвижная опора; 8 — прижимной винт.

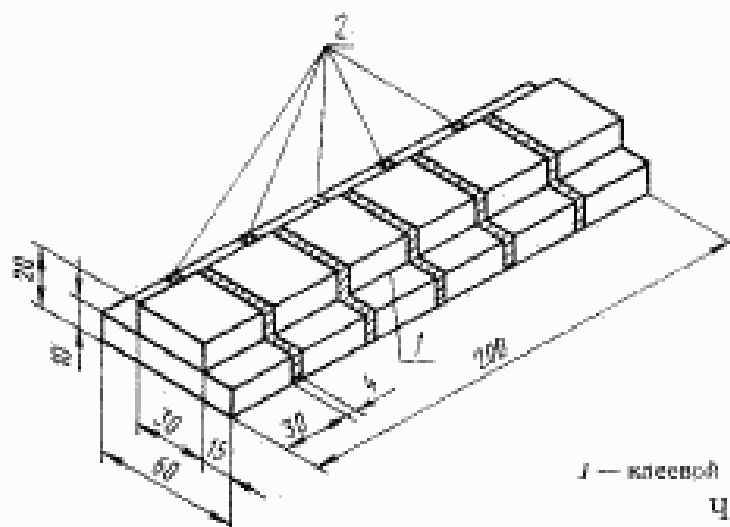
Черт. 1

2. ПОДГОТОВКА ОБРАЗЦОВ К ИСПЫТАНИЮ

2.1. Образцы для испытания изготавливают из асбестоцементных плоских листов по ГОСТ 18124—75, при этом влажность листов, из которых склеивают образцы, не должна превышать 6%.

Примечание. В случае, если объемная масса асбестоцемента будет менее 1,6 г/см³, допускается склеивание при влажности не более 10%.

2.2. Для изготовления образцов берут заготовку, которую склеивают специально или выпиливают из готовой продукции по форме и размерам, указанным на черт. 2.



1 — клеевой шов; 2 — пропил.

Черт. 2

2.3. Заготовку склеивают по технологии, принятой для данного вида изделий с учетом типа клея.

2.4. Смещение узкой полосы (накладки) при склеивании заготовок не должно превышать 5 мм относительно продольной оси.

2.5. Клеевые подтеки на торцах клеевого шва должны быть зачищены до испытаний.

2.6. Время выдержки образцов от момента склеивания до испытания определяется технологическим регламентом и типом клея.

2.7. Испытание проводят на шести образцах.

3. ПРОВЕДЕНИЕ ИСПЫТАНИЙ

3.1. Подготовленный к испытанию образец устанавливают в приспособление для испытаний, указанное на черт. 1.

Перемещением подвижной опоры обеспечивают прилегание опорных граней образца к соответствующим поверхностям приспособления. Жестко зажимать образец прижимным винтом не разрешается.

3.2. Образец с приспособлением устанавливают в испытательную машину.

Нагрузку на образец передают равномерно, увеличивая ее со скоростью 10 мм/мин.

Нагрузку, при которой произошло разрушение образца, фиксируют.

3.3. Площадь склеивания измеряют с точностью до 0,1 см².

3.4. Обе части разрушенного образца подвергают визуальному осмотру для определения характера разрушения:

- по клею;
- по склеиваемому материалу;
- смешанного.

Характер разрушения оценивают в процентах от площади склеивания с точностью до 5—10%.

4. ОБРАБОТКА РЕЗУЛЬТАТОВ ИСПЫТАНИЯ

4.1. Прочность клеевого соединения на сдвиг R_1 вычисляют с точностью до 1 кгс/см² по формуле

$$R_1 = \frac{P}{F},$$

где P — максимальная разрушающая нагрузка в кгс;

F — площадь склеивания в см², вычисляемая с точностью до 0,1 см² по формуле

$$F = a \cdot b,$$

где a — длина в см;

b — ширина в см.

4.2. За величину прочности клеевого соединения принимают среднее арифметическое результатов испытаний образцов, вычисляемое по формуле

$$R_{\text{ср}} = \frac{1}{n} \sum R_i$$

где n — число испытанных образцов;

R_i — значения прочности отдельных образцов в кгс/см².

Кроме среднего арифметического значения прочности образцов, могут определяться статистические показатели — среднее квадратичное отклонение, вариационный коэффициент, показатель точности. Определение этих показателей производится в соответствии с приложением 1 и является факультативным.

4.3. Результаты испытаний записывают в журнал (см. приложение 2).

ОПРЕДЕЛЕНИЕ СТАТИСТИЧЕСКИХ ПОКАЗАТЕЛЕЙ

1. Среднее квадратичное отклонение σ в кгс/см², характеризующее рассеяние экспериментальных данных, определяют по формуле

$$\sigma = \sqrt{\frac{\sum (R_{cp} - R_i)^2}{n-1}},$$

где n — число испытанных образцов;

R_i — значение прочности каждого образца в кгс/см²;

R_{cp} — среднее арифметическое значение прочности в кгс/см².

2. Вариационный коэффициент V в процентах определяют по величине среднего квадратичного отклонения по формуле

$$V = \frac{\sigma}{R_{cp}} \cdot 100.$$

3. Среднюю ошибку m среднего арифметического определяют по формуле

$$m = \frac{\sigma}{\sqrt{n}}.$$

4. Показатель точности испытания P в процентах для доверительной вероятности 0,95 вычисляют по формуле

$$P = \frac{2}{R_{cp}}.$$

ЖУРНАЛ ИСПЫТАНИЯ КЛЕЕВЫХ СОЕДИНЕНИЙ АСБЕСТОЦЕМЕНТА ПРИ СДВИГЕ

Тип асбестоцемента _____ Температура воздуха в помещении _____ °С

Клей _____ Влажность воздуха _____ %

Изделие _____ Влажность асбестоцемента _____ %

Режим склеивания:

1. Расход клея, г/м² _____

2. Время открытой выдержки, мин _____

3. Время закрытой выдержки, мин _____

4. Температура склеивания, °С _____

5. Время выдержки под давлением, ч _____

6. Величина удельного давления, кгс/см² _____

7. Дополнительные сведения _____

Таблица испытаний

Номер образца	Длина а, см	Ширина б, см	Площадь склеивания $F = a \cdot b$ см ²	Разрушающая нагрузка, кгс	Показатель прочности, кгс/см ²	Среднее значение показателя прочности, кгс/см ²	Характер разрушения	Примечание

Дата

Личная
подпись

Расшифровка
подписи