

СТОЙКИ УСТАНОВОЧНЫЕ КРЕПЕЖНЫЕ
ШЕСТИГРАННЫЕ С РЕЗЬБОВЫМИ ОТВЕРСТИЯМИГОСТ
20865—81

Конструкция и размеры

Adjusting fixturing hexahedral supports with threaded holes.
Design and dimensionsВзамен
ГОСТ 20865—75

МКС 31.240

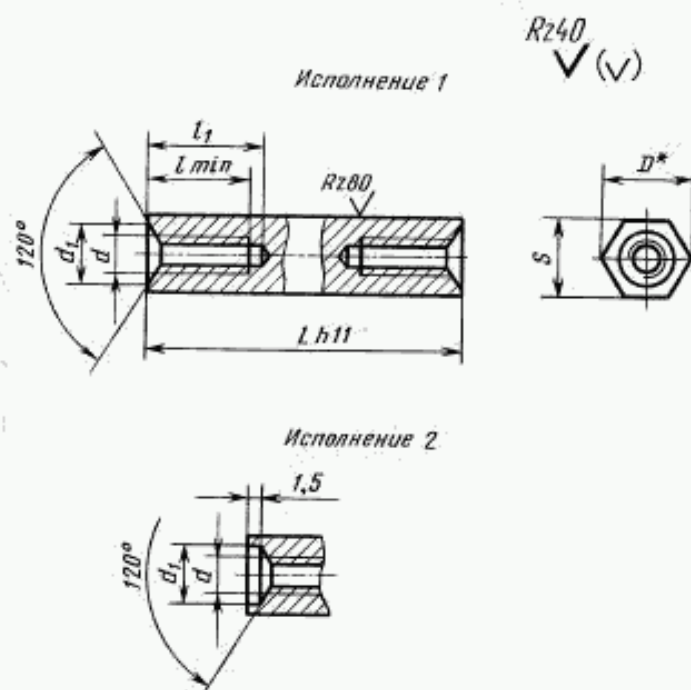
Постановлением Государственного комитета СССР по стандартам от 15 апреля 1981 г. № 1983 дата введения установлена

01.07.82

Ограничение срока действия снято Постановлением Госстандарта от 10.09.92 № 1166

1. Настоящий стандарт распространяется на шестигранные крепежные установочные стойки с резьбовыми отверстиями, предназначенные для монтажа радиоэлектронной аппаратуры, и устанавливает их конструкцию и размеры.

2. Конструкция и размеры крепежных установочных стоек должны соответствовать указанным на чертеже и в табл. 1, 2.



* Размер для справок.

Издание официальное

Перепечатка воспрещена

Издание с Изменением № 1, утвержденным в январе 1987 г.
(ИУС 4—87).

Таблица 1

мм									
Номинальный диаметр резьбы, d	2	2,5	3	4	5	6	8	10	
Шаг резьбы, P	0,40	0,45	0,50	0,70	0,80	1,00	1,25	1,50	
Размер под ключ, S	Номинальный	4,0	5,0	5,5	7,0	8,0	10,0	13,0	17,0
	Пред. откл.	-0,08			-0,10			-0,12	
D , не менее	4,4	5,5	6,0	7,7	8,8	11,0	14,3	18,9	
d_1	2,2	2,7	3,2	4,3	5,3	6,4	8,4	10,5	
l	4,0	5,0	6,0	7,0	8,0	9,0	12,0	15,0	
l_1	6,0	7,0	9,0	10,0	12,0	13,0	16,0	20,0	

Таблица 2

L , мм	Масса 1000 шт., кг, стальных стоек и применимость при номинальном диаметре резьбы d , мм							
	2	2,5	3	4	5	6	8	10
6	0,35	0,86	0,93	1,40				
7	0,43	1,00	1,08	1,65				
8	0,50	1,10	1,21	1,87				
9	0,58	1,22	1,26	2,12				
10	0,75	1,31	1,50	2,34				
11	0,83	1,45	1,66	2,55				
12	0,91	1,58	1,81	2,81				
13	0,98	1,71	1,96	3,04				
14	1,06	1,84	2,11	3,28				
15	1,14	1,93	2,26	3,51				
16	1,31	2,10	2,41	3,74				
17	1,41	2,24	2,56	3,98				
18	1,51	2,38	2,71	4,21				
19	1,61	2,69	2,86	4,45				
20	1,71	2,86	3,01	4,68				
22	1,91	3,20	3,64	5,15				
24	2,10	3,54	4,04	5,62				
26	2,31	3,89	4,47	6,08				
28	2,51	4,22	4,88	6,55				
30	2,71	4,56	5,29	7,01	8,75			
32		4,90	5,70	8,28	9,62			
34		5,24	6,11	8,95	10,49			
36		5,58	6,53	9,61	11,36			
38		5,92	6,94	10,28	12,23			
40		6,26	7,35	10,94	13,10	18,80		
42			7,76	11,60	13,96	20,04		
45			8,38	12,61	15,27	22,20		
48			8,99	13,61	16,59	23,76		
50			9,41	14,27	17,45	25,00		
53			10,02	14,68	18,76	27,76		
55			10,44	15,94	19,62	29,00		
58			11,05	16,94	20,94	31,16		
60			11,47	17,60	21,80	32,40		
65			12,42	19,27	23,97	35,80		
70				20,93	26,15	39,20	61,50	101,50
75				22,60	28,32	42,60	67,25	111,50

L, мм	Масса 1000 шт., кг, стальных стоек и применяемость при номинальном диаметре резьбы d, мм							
	2	2,5	3	4	5	6	8	10
80				24,26	30,50	46,00	73,00	121,50
85				25,93	32,67	49,40	78,75	131,50
90				27,59	34,85	52,80	84,50	141,50
95				29,26	38,02	56,20	90,25	151,50
100				30,92	39,20	59,60	96,00	161,50
110				34,25	43,55	66,40	107,50	181,50
120					47,90	73,20	119,00	201,50
130					52,25	80,00	130,50	220,50
140						86,80	142,00	250,50
150							153,50	260,50

Примечания:

1. Стойки, для которых значение массы расположено над ломаной линией, следует изготавливать со сквозным отверстием ($L = l_1$).

2. Знак ограничения применяемости по типоразмерам проставляют в графе рядом со значением массы.

3. Для определения массы стоек из других материалов значения масс, указанные в таблице, следует умножить на коэффициент: 0,356 — для алюминиевого сплава, 1,08 — для латуни.

Пример условного обозначения стойки исполнения 1 повышенной степени точности с диаметром резьбы $d = 3$ мм, длиной $L = 20$ мм, класса прочности 5.6, с покрытием 02 толщиной 6 мкм:

Стойка M3 × 20—56.026 ГОСТ 20865—81

То же, нормальной степени точности:

Стойка Н M3 × 20—56.026 ГОСТ 20865—81

То же, исполнения 2 нормальной степени точности:

Стойка 2Н M3 × 20—56.026 ГОСТ 20865—81

То же, повышенной степени точности:

Стойка 2 M3 × 20—56.026 ГОСТ 20865—81

Примечание. Исполнение 1 и повышенную степень точности в обозначении не указывают.

3. Марка материала и вид покрытия стоек должны соответствовать указанным в табл. 3.

Таблица 3

Марка материала	Применяемость	Класс прочности или условное обозначение группы по ГОСТ 1759.0—87, ГОСТ 1759.1—82, ГОСТ 1759.2—82, ГОСТ 1759.3—83, ГОСТ 1759.4—87, ГОСТ 1759.5—87	Покрытие				Обозначение материала и покрытия
			Вид	Шаг резьбы P, мм	Обозначение		
					по ГОСТ 9.306—85	условное	
Сталь 35 Сталь 45 ГОСТ 1050—88		5.6	Цинковое с хромированием	До 0,45 0,5—0,75 0,8 и более	Ц3—6.хр Ц6—9.хр Ц9.хр	01	56.013 56.016 56.019
			Кадмиевое с хромированием	До 0,45 0,5—0,75 0,8 и более	Кд3—6.хр Кд6—9.хр Кд9—хр	02	56.023 56.026 56.029

Продолжение табл. 3

Марка материала	Применяемость	Класс прочности или условное обозначение группы по ГОСТ 1759.0—87, ГОСТ 1759.1—82, ГОСТ 1759.2—82, ГОСТ 1759.3—83, ГОСТ 1759.4—87, ГОСТ 1759.5—87	Покрытие				Обозначение материала и покрытия	
			Вид	Шаг резьбы P , мм	Обозначение			
					по ГОСТ 9.306—85	условное		
Сталь 35 Сталь 45 ГОСТ 1050—88	5.6	Кадмиевое с оксидированием и фосфатированием	До 0,45	02.05	Кл3—6. Хим. Окс. фос	56.023.05		
			0,5—0,75				Кл6—9. Хим. Окс. фос	56.026.05
			0,8 и более				Кл9. Хим. Окс. фос	
Сталь А12 ГОСТ 1414—75 Сталь 10,20 ГОСТ 1050—88	5.8	Цинковое с хромированием	До 0,45	01	Ц3—6.хр Ц6—9.хр Ц9.хр	58.013		
			0,5—0,75			58.016		
			0,8 и более			58.019		
		Кадмиевое с хромированием	До 0,45	02	Кл3—6.хр Кл6—9.хр Кл9.хр	58.023		
			0,5—0,75			58.026		
			0,8 и более			58.029		
Кадмиевое с оксидированием и фосфатированием	До 0,45	02.05	Кл3—6. Хим. Окс. фос	58.023.05				
	0,5—0,75				Кл6—9. Хим. Окс. фос	58.026.05		
	0,8 и более				Кл9 Хим. Окс. фос	58.029.05		
Лагунь ЛС59—1, Л63 ГОСТ 15527—2004	32	Пассивное	0,4 и более	Хим. Пас	11	32.11		
Сплав Д1, Д16 ГОСТ 4784—97	35	Окисное	0,4 и более	Ан. Окс	05	35.05		

(Измененная редакция, Изм. № 1).

4. Технические требования — по ГОСТ 20868—81.