

ГОСТ 21.401—88

МЕЖГОСУДАРСТВЕННЫЙ СТАНДАРТ

---

СИСТЕМА ПРОЕКТНОЙ ДОКУМЕНТАЦИИ  
ДЛЯ СТРОИТЕЛЬСТВА

ТЕХНОЛОГИЯ ПРОИЗВОДСТВА

ОСНОВНЫЕ ТРЕБОВАНИЯ К РАБОЧИМ ЧЕРТЕЖАМ

Издание официальное

ИПК ИЗДАТЕЛЬСТВО СТАНДАРТОВ  
Москва



ГОСТ 21.401-88, Система проектной документации для строительства. Технология производства. Основные требования к рабочим чертежам  
System of design document for construction. Production technology. Main requirements to working drawings

**М Е Ж Г О С У Д А Р С Т В Е Н Н Ы Й   С Т А Н Д А Р Т**

Система проектной документации для строительства

**ТЕХНОЛОГИЯ ПРОИЗВОДСТВА**

Основные требования к рабочим чертежам

**ГОСТ  
21.401—88**System of design documents for construction. Production technology.  
Main requirements for working drawings

ОКСТУ 0021

Дата введения **01.07.88**

Настоящий стандарт устанавливает состав и правила оформления рабочих чертежей технологии производства всех отраслей промышленности и народного хозяйства.

**1. ОБЩИЕ ПОЛОЖЕНИЯ**

1.1. Рабочие чертежи технологии производства выполняют в соответствии с требованиями настоящего стандарта и стандартов системы проектной документации для строительства (СПДС).

1.2. В состав рабочих чертежей технологии производства включают:

- рабочие чертежи, предназначенные для монтажа оборудования и технологических трубопроводов (основной комплект рабочих чертежей марки ТХ);
- задание на разработку детализованных чертежей технологических блоков, собираемых организациями, осуществляющими монтаж (далее — задание на разработку технологических блоков);
- чертежи специальных технологических трубопроводов;
- исходные требования к разработке конструкторской документации по оборудованию индивидуального изготовления, составляемые в соответствии с ГОСТ 15.001\*, если эти требования не разработаны в рабочем проекте (далее — проекте).

1.3. В состав основного комплекта рабочих чертежей марки ТХ включают:

- общие данные по рабочим чертежам;
- схему соединений (монтажную);
- чертежи расположения оборудования и трубопроводов;
- ведомость трубопроводов.

К основному комплекту рабочих чертежей марки ТХ составляют спецификацию оборудования, изделий и материалов по ГОСТ 21.110.

1.4. Основные комплекты рабочих чертежей выполняют на каждый технологический узел в соответствии с проектом организации строительства с присвоением им обозначений, включающих марку чертежа ТХ и порядковый номер, например ТХ1, ТХ2 и т. д.

1.5. На схемах и чертежах изображают:

- оборудование, трубопроводы и их элементы — в виде упрощенных контурных очертаний в масштабе чертежа или условными графическими изображениями сплошной толстой основной линией. Допускается трубопроводы, диаметр которых в масштабе чертежа превышает 3 мм, изображать двумя линиями;
- блоки на планах в виде прямоугольника, на разрезах — по наружному контуру сплошной основной линией;
- трассы специальных трубопроводов — сплошной толстой основной линией;
- строительные конструкции в виде упрощенных контурных очертаний — сплошной тонкой линией.

\* В Российской Федерации действует ГОСТ Р 15.201—2000.

Издание официальное

Перепечатка воспрещена

© Издательство стандартов, 1988  
© ИПК Издательство стандартов, 2001

Обозначения должны быть одинаковыми во всех текстовых и графических документах основного комплекта.

1.6. Термины, используемые в стандарте, и их пояснения приведены в приложении 1.

## 2. ОБЩИЕ ДАННЫЕ ПО РАБОЧИМ ЧЕРТЕЖАМ

2.1. В состав общих данных по рабочим чертежам марки ТХ в дополнение к данным, предусмотренным ГОСТ 21.101, включают схему расположения технологических узлов.

При наличии ТХ1, ТХ2 и т. д. схему размещают на листах общих данных марки ТХ1.

На схеме указывают:

- границы и номера каждого технологического узла;
- вводы и выходы основных трубопроводов с обозначением трубопроводов и с привязкой их к координационным осям зданий (сооружений). Допускается для групповых вводов и выводов привязку выполнять только к осям крайних трубопроводов или осям подводящих эстакад.

К схеме приводят ведомость технологических узлов по форме 1, графы которой заполняют в соответствии с их наименованием.

Ведомость технологических узлов

Форма 1

Номер узла по схеме	Наименование технологического узла	Категория производства по взрывной, взрывопожарной и пожарной опасности	Степень огнестойкости здания	Класс помещения и наружных установок по ПУЭ	Группа процессов по санитарной характеристике
20	40	30	20	30	45
185					

Пример оформления схемы и ведомости приведен в приложении 2.

2.2. В общих указаниях в дополнение к сведениям, предусмотренным ГОСТ 21.101, приводят:

- характеристику трубопроводов (форма 2);
- указания о хранении оборудования и элементов специальных технологических трубопроводов, требующих укрытия;
- технические указания, соблюдение которых обязательно при монтаже оборудования.

Характеристика трубопроводов

Форма 2

Обозначение	Наименование транспортируемого продукта	Категория трубопровода	Рабочие условия трубопровода		Испытание	Давление испытания, МПа (кгс/см <sup>2</sup> )	Дополнительные указания
			Температура, °С	Давление, МПа (кгс/см <sup>2</sup> )			
20	25	15	15	15	15	15	65
185							

2.2.1. В форме 2 указывают:

- в графе «Обозначение» — обозначение трубопровода по схеме соединений (монтажной), выполняемой в соответствии с разд. 3;
- в графе «Наименование транспортируемого продукта» — наименование или номер транспортируемого продукта;
- в графе «Категория трубопровода» — категорию и группу трубопровода в соответствии с действующими нормативными документами;
- в графе «Испытание» — вид (прочность, герметичность) и способ (гидравлический, пневматический) испытания;
- в графе «Дополнительные указания» — дополнительные указания по испытанию (при испытании на герметичность — время испытания и величину падения давления), требования к внутренней поверхности трубопровода после испытания (продувка, очистка и дополнительная обработка).

Остальные графы заполняют в соответствии с их наименованием.

2.3. В ведомость ссылочных и прилагаемых документов (в раздел «Прилагаемые документы») в дополнение к данным, предусмотренным ГОСТ 21.101, записывают задания на разработку технологических блоков, чертежи специальных технологических трубопроводов, исходные требования к разработке конструкторской документации по оборудованию индивидуального изготовления, составляемые в соответствии с ГОСТ 15.001\*.

### 3. СХЕМА СОЕДИНЕНИЙ (монтажная)

3.1. Схему соединений (монтажную) выполняют в соответствии с требованиями настоящего стандарта, а также ГОСТ 2.701.

3.2. На схеме указывают:

- оборудование. При трех или более одинаковых машинах или аппаратах с аналогичной обвязкой трубопроводами на схеме указывают только одну машину или аппарат с линиями и обозначением их количества и последовательности соединения;
- блоки без указания составных частей и связей между ними;
- трубопроводы и их элементы;
- позиционное или буквенно-цифровое обозначение оборудования и трубопроводов в соответствии со спецификой к чертежам расположения оборудования и трубопроводов;
- величину условного прохода ( $D_n$ ) и материал труб (кроме углеродистых сталей);
- направление потока продукта;
- наименование транспортируемого продукта и его параметры на вводах и выводах трубопроводов;

- величину давления, на которую должны быть отрегулированы предохранительные клапаны.

Все буквенно-цифровые обозначения оборудования, трубопроводов и их элементов наносят на полках линий-выноски. Допускается:

- обозначения оборудования наносить в контуре упрощенного графического изображения;
- обозначения трубопроводов наносить над линиями либо в разрывах линий трубопроводов.

Пример оформления схемы приведен в приложении 3.

3.3. Схемы допускается выполнять:

- на листах чертежа расположения оборудования и трубопроводов;
- совмещенными со схемами автоматизации технологических процессов производства;
- при сложных трубопроводных системах — отдельно для групп трубопроводов по их назначению; без перечня элементов к схеме.

### 4. ЧЕРТЕЖИ РАСПОЛОЖЕНИЯ ОБОРУДОВАНИЯ И ТРУБОПРОВОДОВ

4.1. Чертежи расположения оборудования и трубопроводов (далее — чертежи расположения) выполняют в соответствии со схемой соединения.

4.2. В состав чертежей расположения включают планы, разрезы, сечения, фрагменты планов и разрезов, узлы, достаточные для подготовки и производства монтажных работ.

4.3. Планы и разрезы чертежей расположения выполняют в масштабе 1 : 50, 1 : 100 или 1 : 200, фрагменты планов и разрезов — в масштабе 1 : 50, узлы — в масштабе 1 : 10, 1 : 25.

\* В Российской Федерации действует ГОСТ Р 15.201—2000.

4.4. На чертежах расположения указывают и обозначают:

- оборудование;
- блоки;
- трубопроводы и их элементы, опоры трубопроводов и опорные конструкции под них;
- трассы специальных технологических трубопроводов;
- каналы и лотки для прокладки трубопроводов;
- места обслуживания оборудования, при необходимости;
- координационные оси здания (сооружения) и расстояние между ними;
- отметки чистых полов этажей и основных площадок;
- позиционное или буквенно-цифровое обозначение оборудования, участков трубопроводов;
- места подключения трубопроводов к блокам, машинам и аппаратам, соединения трубопроводов между собой, величину и направление уклонов трубопроводов;
- величину предварительного растяжения (сжатия) компенсаторов;
- привязку оборудования, трубопроводов и их элементов к координационным осям или к элементам конструкций зданий (сооружений). Допускается взаимная привязка оборудования и трубопроводов;
- величину условного прохода ( $D_v$ ) и материал труб (кроме углеродистых сталей);
- направление потока продукта на вводах, выводах и разветвлениях;
- допустимые монтажные нагрузки на крановые пути и монорельсы, а также на перекрытия и строительные конструкции, которые могут быть использованы для монтажа оборудования.

4.5. К чертежам расположения выполняют спецификации по форме 1 ГОСТ 21.101. В спецификацию включают оборудование и участки трубопроводов. Состав участков трубопроводов указывают в ведомости трубопроводов.

Графу «Масса ед., кг» не заполняют.

Пример оформления чертежа расположения и спецификации к нему приведен в приложении 4.

## 5. ВЕДОМОСТЬ ТРУБОПРОВОДОВ

5.1. Ведомость трубопроводов выполняют по форме 3.

На каждый участок трубопровода, обозначенный на чертеже расположения номером позиции, в ведомость записывают все элементы трубопроводов, находящиеся в границе участка.

Ведомость трубопроводов

Форма 3

Наименование	Единица изм.	Всего	Кол. на участок трубопровода				
60	15	15	15хп				

5.2. В ведомости указывают:

- в графе «Наименование» — наименование элементов трубопроводов и их обозначение в соответствии с нормативно-технической документацией или указанием номера чертежа элемента трубопровода;

- в графе «Всего» — общее количество элементов трубопроводов по всем позициям, указанным в ведомости трубопроводов.

Остальные графы заполняют в соответствии с их наименованием.

Пример оформления ведомости трубопроводов приведен в приложении 5.

5.3. Допускается:

- ведомость трубопроводов, составленную на ЭВМ, выполнять по форме машинно-ориентированных документов;
- совмещать ведомость трубопроводов и характеристики трубопроводов;
- при большом количестве трубопроводов на проектируемом объекте выполнять ведомость трубопроводов в составе рабочей документации в виде отдельного документа (по форме 3 или форме машинно-ориентированного документа) с присвоением ему самостоятельного обозначения, состоящего из обозначения основного комплекта и (через точку) шифра ВТ.

В этом случае ведомость трубопроводов записывают в раздел «Прилагаемые документы» ведомости ссылочных и прилагаемых документов общих данных соответствующего основного комплекта рабочих чертежей.

## 6. ЗАДАНИЕ НА РАЗРАБОТКУ ТЕХНОЛОГИЧЕСКОГО БЛОКА

6.1. Задание на разработку технологического блока должно содержать чертеж блока и ведомость трубопроводов (разд. 5) в составе блока.

6.2. На чертеже блока приводят и указывают:

- схему соединения (монтажную) блока, выполненную в соответствии с требованиями, приведенными в п. 3.2. Наименование транспортируемого продукта и его параметры на вводах и выводах в блок указывают в характеристике трубопроводов. Схему располагают на первом листе чертежа блока;

- машины, аппараты, трубопроводы и их элементы, опорные конструкции;
- составные части блоков, объединенные в поставочные и монтажные узлы на опорных конструкциях;
- планы, разрезы, сечения, необходимые для разработки детализированных чертежей трубопроводов и опорных конструкций, а также сборки блока;
- характеристику трубопроводов по форме 2;
- позиционное обозначение составных частей блока;
- решения по креплению блока к несущим строительным конструкциям;
- размеры, определяющие положение составных частей блока;
- особые требования, не приведенные в общих данных основного комплекта рабочих чертежей, в части транспортирования и хранения, изготовления, испытания и монтажа блока, другие необходимые требования;
- буквенные обозначения входа и выхода трубопроводов.

Пример оформления чертежа блока приведен в приложении 6.

6.3. На каждый блок составляют спецификацию по форме 1 ГОСТ 21.101 с учетом следующих дополнительных требований:

Графу «Масса ед., кг» заполняют для оборудования.

Составные части блока записывают в спецификации в следующем порядке.

- 1) Документация. В графе «Наименование» указывают наименование документа, а в графе «Обозначение» — его номер.
- 2) Оборудование. В графе «Наименование» указывают наименование машин или аппарата, а в графе «Обозначение» — нормативно-технический документ или номер чертежа.
- 3) Опорные конструкции блока. В графе «Наименование» указывают наименование конструкции, а в графе «Обозначение» — номер чертежа или типового проекта.
- 4) Заимствованные (ранее разработанные) узлы, входящие в состав блока. В графе «Наименование» указывают наименование узла, а в графе «Обозначение» — номер чертежа или типового проекта.
- 5) Трубопроводы. В графе «Наименование» указывают трубопровод с указанием начальной и конечной точки в границах блока.

Пример оформления спецификации блока приведен в приложении 7.

Пример оформления ведомости трубопроводов на блок приведен в приложении 8.

## 7. ЧЕРТЕЖИ СПЕЦИАЛЬНЫХ ТЕХНОЛОГИЧЕСКИХ ТРУБОПРОВОДОВ

Специальный технологический трубопровод изображают во фронтальной диметрической проекции по ГОСТ 2.317.

На чертеже указывают:

- позиции элементов трубопроводов;
- размеры, необходимые для сборки трубопровода.

Спецификацию к чертежу специального технологического трубопровода выполняют по форме 1 ГОСТ 21.101.

Графу «Масса ед., кг» не заполняют.

Пример оформления чертежа специального технологического трубопровода приведен в приложении 9.

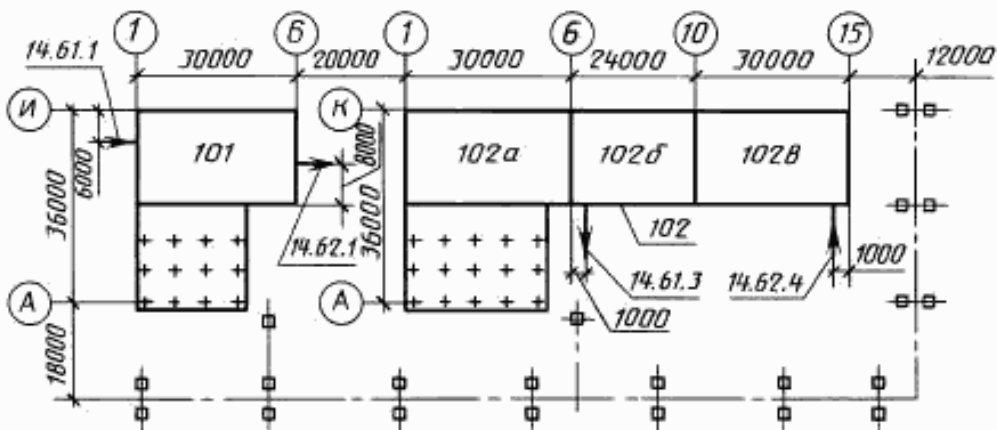
**ПРИЛОЖЕНИЕ 1**  
Справочное

**ТЕРМИНЫ, ИСПОЛЗУЕМЫЕ В СТАНДАРТЕ, И ИХ ПОЯСНЕНИЯ**

Термин	Пояснение
1. Технологический узел	Конструктивно и технологически обособленная часть объекта строительства, техническая готовность которой позволяет автономно, независимо от готовности объекта в целом, производить пуско-наладочные работы, индивидуальные испытания и комплексное опробование этой части объекта. Технологические узлы, как правило, выделяют стадии технологического процесса объекта — подготовку сырья, этапы его переработки, выделения конечного продукта, хранение и т. д.
2. Оборудование	Технологические блоки, машины, аппараты, грузоподъемные средства
3. Технологический блок	Комплекс или сборочная единица* технологического оборудования заданного уровня заводской готовности и производственной технологичности, предназначенные для осуществления основных или вспомогательных технологических процессов. В состав блока включают машины, аппараты, первичные средства контроля и управления, трубопроводы, опорные и обслуживающие конструкции, тепловую изоляцию и химическую защиту. Блоки, как правило, формируют для осуществления теплообменных, массообменных, гидродинамических, химических и биологических процессов. Номенклатура блоков устанавливается ведомственными нормативными документами, согласованными с министерствами, осуществляющими монтажные работы
4. Технологические трубопроводы	Трубопроводы, предназначенные для транспортирования различных веществ, необходимых для ведения технологического процесса или эксплуатации оборудования
5. Специальные трубопроводы	Технологические трубопроводы стальные с внутренними покрытиями, стальные, работающие под давлением 10 МПа более, трубопроводы из неметаллических материалов
6. Участок трубопровода	Часть технологического трубопровода из одного материала, по которому транспортируют вещество с одним давлением и одной температурой. При определении участка трубопровода в его границах для одного условного прохода должна быть обеспечена идентичность марок арматуры, фланцев, отводов, тройников и переходов
7. Элементы трубопровода	Патрубки (трубы), отводы, переходы, тройники, фланцы, компенсаторы, отключающая, регулирующая, предохранительная арматура, опоры, прокладки и крепежные изделия, устройства, устанавливаемые на трубопроводах для контроля и управления, конденсационные и другие детали и устройства

\* Определение комплекса и сборочной единицы — по ГОСТ 2.101.

Схема расположения технологических узлов



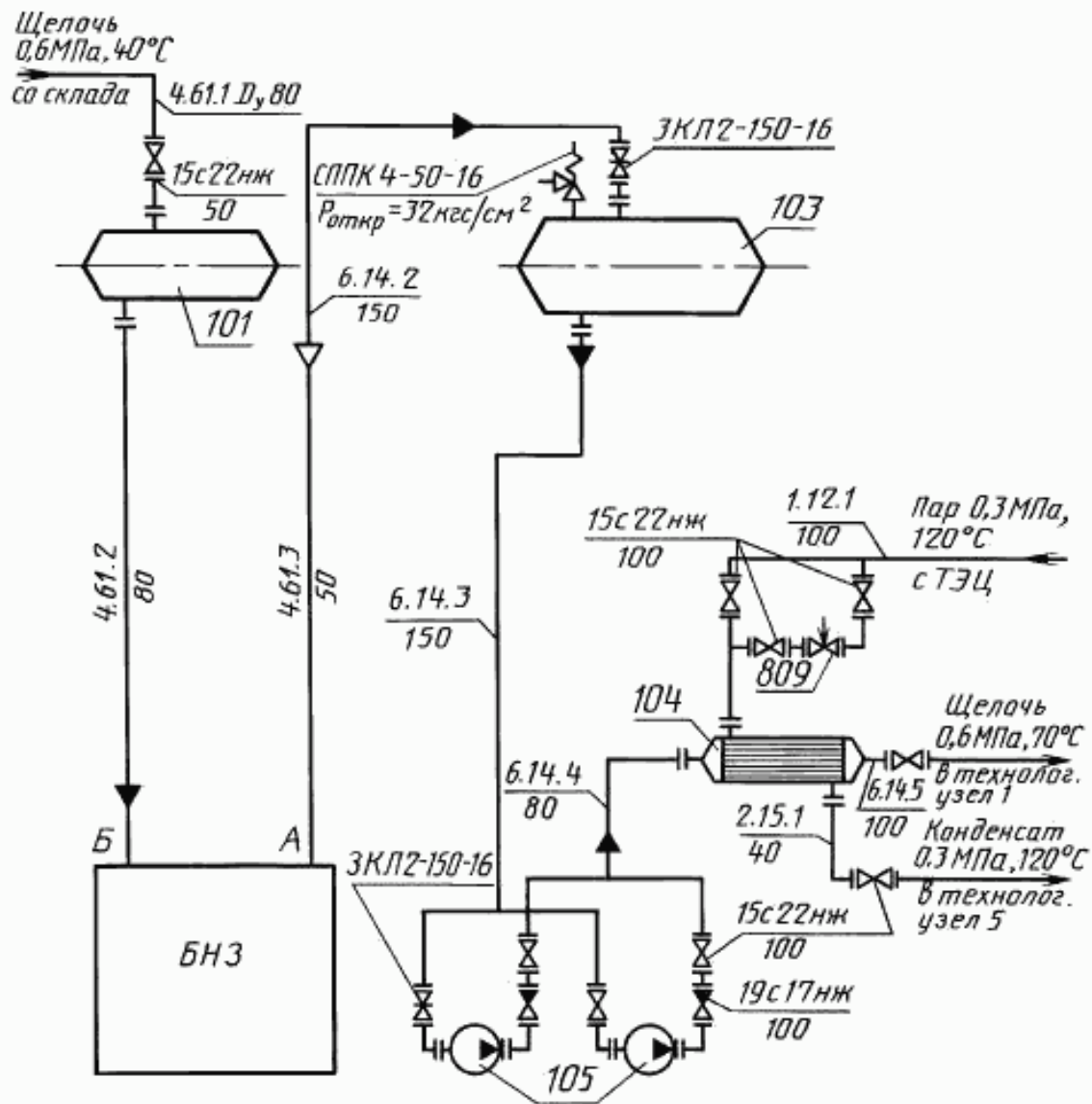
Черт. 1

Ведомость технологических узлов

Номер узла по схеме	Наименование технологического узла	Категория производства по взрывной, взрывопожарной и пожарной опасности	Степень огнестойкости здания	Класс помещения и наружных установок по ПУЭ	Группа процессов по санитарной характеристике
101	Насосная	В	II	II—II	IIIб
	в т. ч. помеще- ние смазки	А	III	—	II

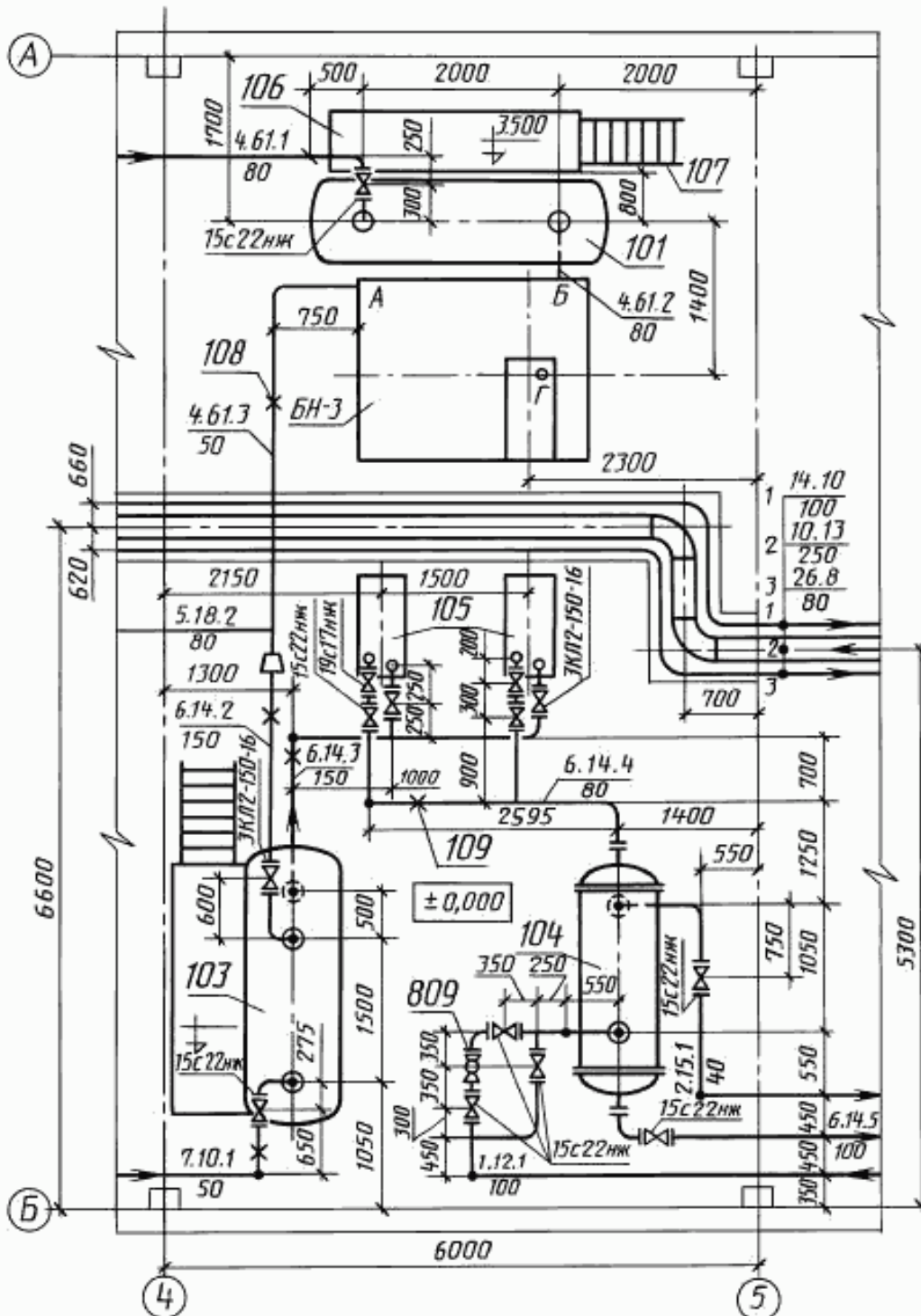


Схема соединений (монтажная)



Черт. 2

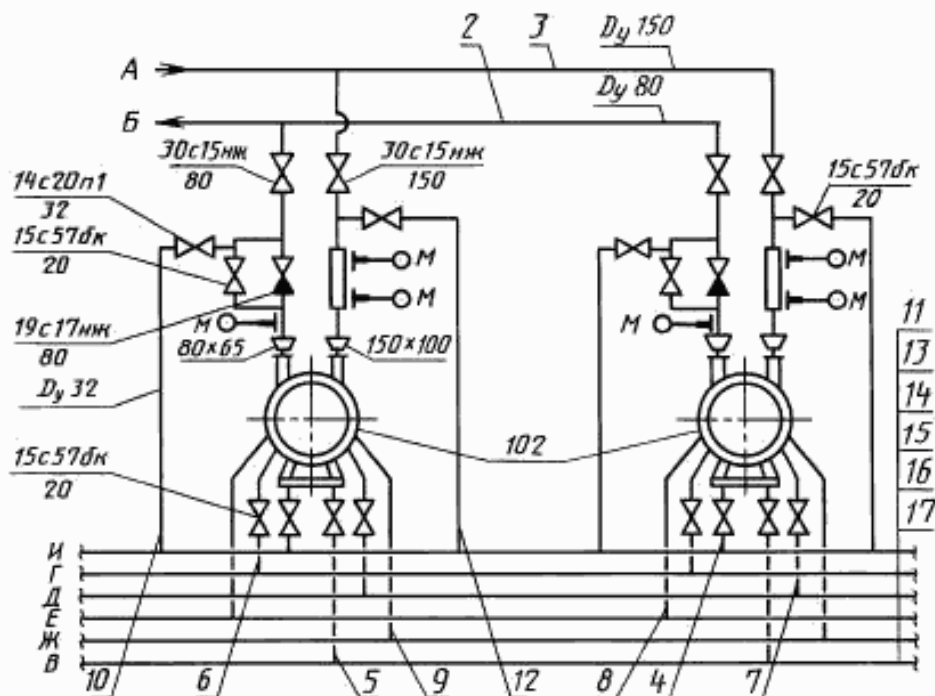
План на отм. 0.000



Черт. 3

Поз.	Обозначение	Наименование	Кол.	Масса ед., кг	Примеч.
101	ОСТ 26—02—1496—76	Емкость 1—4,0—1200—1,0—1—2—1—0	1		
БНЗ	XXX—XX ТХ.И—БН—3. ВО	Блок нагнетания	1		
103	ОСТ 26—02—1496—76	Емкость 1 — 6,3—1600—1,0—1—2—1—0	1		
104	НИ 780	Теплообменник 1200 ИТ-2—16 МЛ25 Г4	1		
105	XXX—XX	Насос НК 65/35—70 с электродвигателем ВАО-81—8, N = 40 кВт, n = 2950	2		
4.61.1		Участок трубопровода от границы установки до поз. 101	1		
4.61.3		Участок трубопровода от поз. БНЗ до участка трубопровода 5.18.2	1		
7.10.1		Участок трубопровода от поз. 103 до границы установки	1		
6.14.2		Участок трубопровода от участка трубопровода 5.18.2 до поз. 103	1		

Наименование	Единица изм.	Всего	Кол. на участок трубопровода						
			4.61.1	4.61.3	6.14.2	7.10.1			
<i>Труба ГОСТ 8732—78</i>									
<i>ВСт20 ГОСТ 8731—74</i>									
159 × 4,5	м	3,0			3,0				
89 × 3,5	м	2,0	2,0						
57 × 3,5	м	6,75		4,25		2,5			
<i>Отвод 90° ГОСТ 17375—83:</i>									
159 × 4,5	шт.	2			2				
89 × 3,5	шт.	2	2						
57 × 3,5	шт.	5		2		3			
<i>Переход ГОСТ 17378—83</i>									
159 × 4,5 — 57 × 3,0	шт.	1		1					
<i>Задвижка ЗКЛ2—150—16:</i>									
	шт.	1			1				
<i>Вентиль 15с22ж:</i>									
D <sub>y</sub> 80, P <sub>y</sub> 40		1	1						
D <sub>y</sub> 50, P <sub>y</sub> 40		1							
<i>Опора:</i>									
ОПП2—100.159		1			1				
ОПП2—100.57		2		1		1			

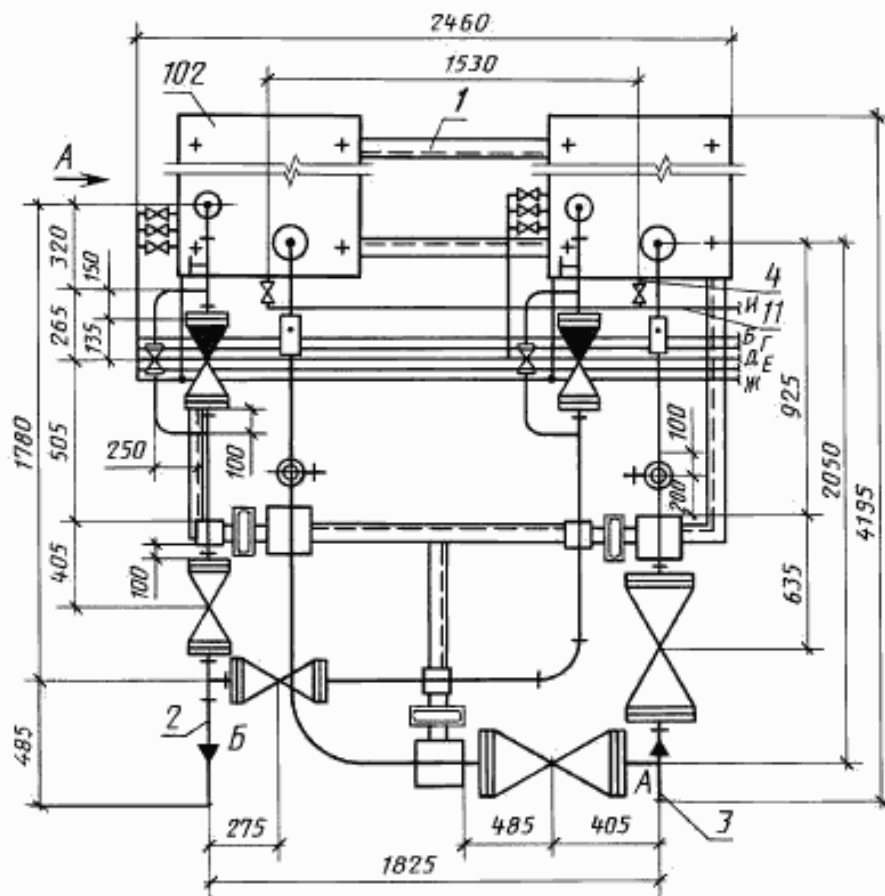


Черт. 4

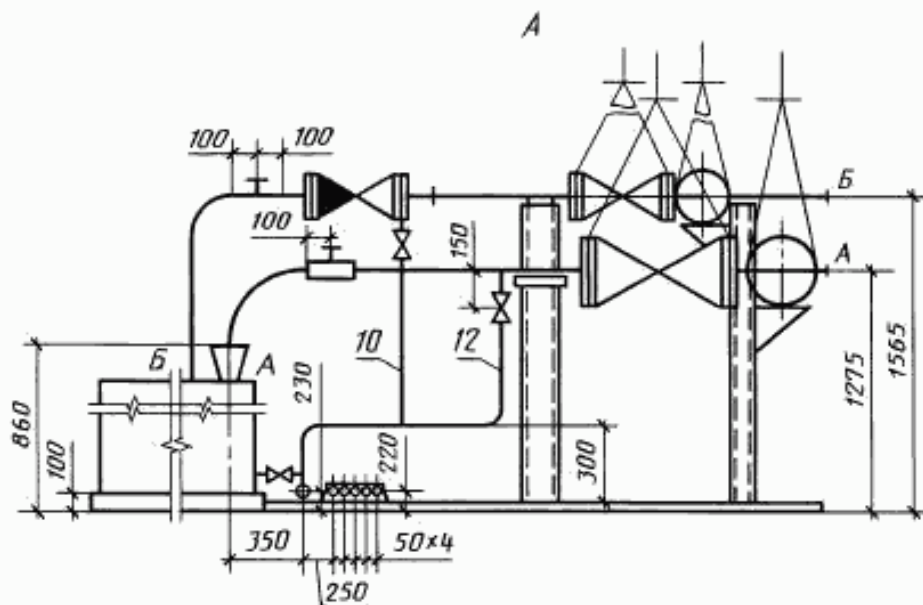
## Характеристика трубопроводов

Обозначение	Наименование транспортируемого продукта	Категория трубопровода	Рабочие условия трубопровода		Испытание		Дополнительные указания
			Температура, °С	Давление, МПа (кгс/см <sup>2</sup> )	Вид	Давление, МПа (кгс/см <sup>2</sup> )	
3	Кислота	III	43	1,0 (10)	Прочность	1,3 (13)	
2	Кислота	III	43	1,4 (14)	Прочность	1,7 (17)	
17	Охлаждающая жидкость	V	20	0,3 (3)	Прочность	0,5 (5)	
13	Охлаждающая жидкость	V	20	0,3 (3)	Прочность	0,5 (5)	
14	Уплотняющая жидкость	V	40	0,6 (6)	Прочность	0,9 (9)	
15	Уплотняющая жидкость	V	40	0,6 (6)	Прочность	0,9 (9)	
16	Утечки	V	20	0,1 (1)	Прочность	0,2 (2)	
11	Дренаж кислоты	III	43	1,0 (10)	Прочность	1,3 (13)	

План на отм. 0.000



Черт. 5

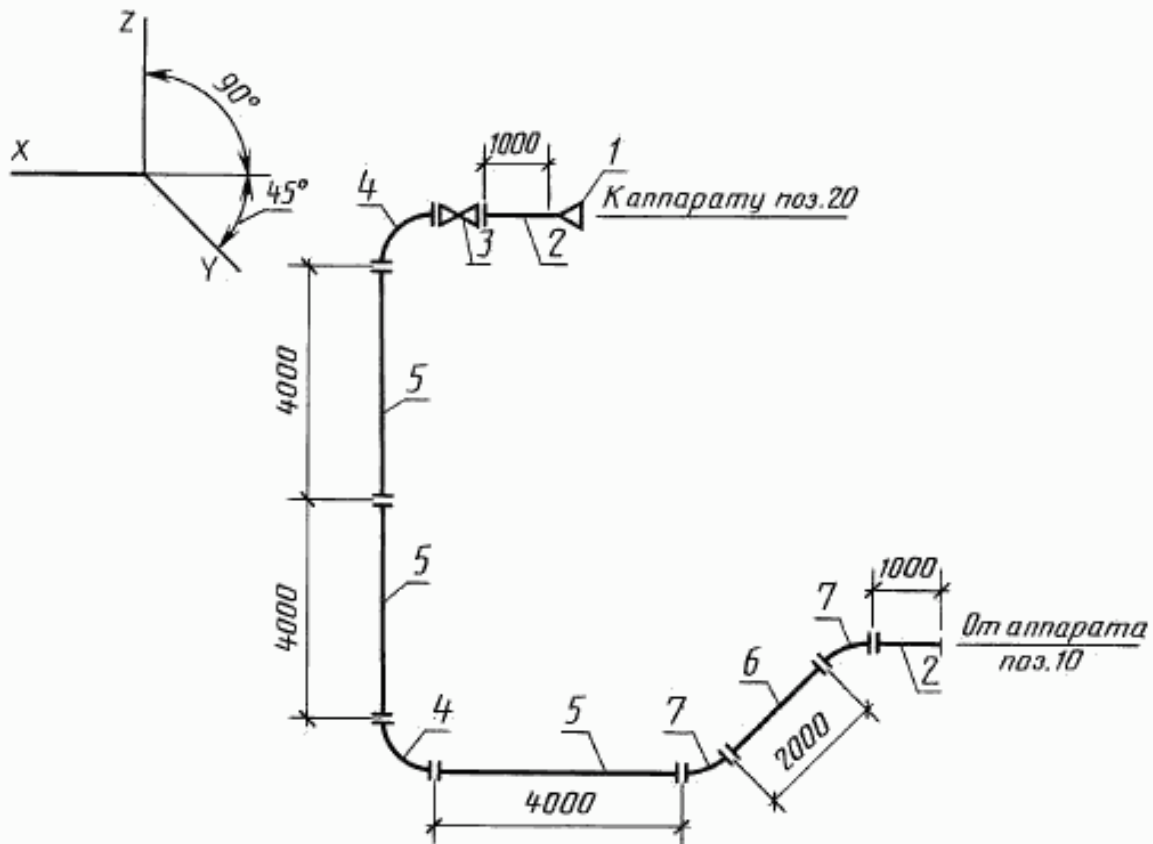


Черт. 6

Поз.	Обозначение	Наименование	Кол.	Масса ед., кг	Примеч.
	XXX—XX—ТХ1.И-БН.ВО	Блок нагнетания			
	XXX—XX—ТХ1.И-БН.ВТ	Ведомость трубопроводов			
102	XXX—XX	Насос НК 65/35—70 с электродвигателем ВАО—81—2, N = 40 кВт	2	500	
1	XXX—XX—БН 00.001	Конструкция опорная	1		
2		Трубопровод от штуцера Б до границы блока	1		
3		Трубопровод от штуцера А до границы блока	1		
4		Трубопровод от насоса до коллектора И	2		
5		Трубопровод от насоса до коллектора В	2		
6		Трубопровод от насоса до коллектора Г	2		
7		Трубопровод от насоса до коллектора Д	2		
8		Трубопровод от насоса до коллектора Е	2		
9		Трубопровод от насоса до коллектора Ж	2		
10		Трубопровод от трубопровода поз. 2 до коллектора И	2		

Наименование	Единица изм.	Всего	Кол. на участок трубопровода						
			Поз. 2	Поз. 3	Поз. 4	Поз. 10			
<i>Труба ГОСТ 8732—78</i>									
<i>ВСт20 ГОСТ 8731—74</i>									
159 × 4,5	м	1,9		1,9					
89 × 3,5	м	3,5	3,5						
<i>Труба ГОСТ 8734—75</i>									
<i>ВСт20 ГОСТ 8733—74</i>									
25 × 1,6	м	5,4			0,9	4,5			
38 × 2									
<i>Отвод 90° ГОСТ 17375—83:</i>									
159 × 4,5	шт.	3		3					
89 × 3,6	шт.	3	3						
<i>Переход ГОСТ 17378—83:</i>									
159 × 4,5—108 × 4	шт.	1		1					
89 × 3,5—76 × 3,5	шт.	2	2						
<i>Опора:</i>									
ОПП 2—150.159	шт.	3		3					
ОПП 2—80—89	шт.	3	3						
Вентиль 15с27нж1 D <sub>y</sub> 25, P <sub>y</sub> 16	шт.	6	2		2	2			





Черт. 7

## Спецификация трубопровода

Поз.	Обозначение	Наименование	Кол.	Примеч.
1	ТУ 14-3-425-76	Переход ПВП 80 × 50	1	
2	ТУ 14-3-523-76	Труба 6-50 ПВП × 1000	2	
3	ТУ 26-07-123-74	Вентиль диафрагмовый футерованный фланцевый	1	
	Каталог ЦКБА, ч. 1, 1981 г.	15ч76ч1, D <sub>г</sub> 50, P <sub>г</sub> 0,6 (6)		
4	ТУ 14-3-424-75	Отвод 6 ПВП 50 × 90°	2	
5	ТУ 14-3-523-76	Труба 6-50 ПВП × 4000	3	
6	ТУ 14-3-523-76	Труба 6-50 ПВП × 2000	1	
7	ТУ 14-3-424-75	Отвод 6 ПВП 50 × 45°	2	

## ИНФОРМАЦИОННЫЕ ДАННЫЕ

## 1. РАЗРАБОТАН

Всесоюзным научно-исследовательским институтом по монтажным и специальным строительным работам («ВНИИМмонтажспецстрой»)

Государственным институтом по проектированию технологии монтажа предприятий нефтеперерабатывающей и нефтехимической промышленности («Гипронефтеспецмонтаж») Министерства монтажных и специальных строительных работ СССР

Государственным научно-исследовательским и проектным институтом хлорной промышленности («Госнихлорпроект») Министерства химической промышленности СССР

Государственным ордена Трудового Красного Знамени проектным и научно-исследовательским институтом промышленности синтетического каучука («Гипрокаучук») Министерства нефтеперерабатывающей и нефтехимической промышленности СССР

Проектным институтом № 2

Центральным научно-исследовательским и проектно-экспериментальным институтом по методологии, организации, экономике и автоматизации проектирования и инженерных изысканий («ЦНИИ-проект») Государственного строительного комитета СССР

ВНЕСЕН Министерством монтажных и специальных строительных работ СССР

2. УТВЕРЖДЕН И ВВЕДЕН В ДЕЙСТВИЕ Постановлением Государственного строительного комитета СССР от 28.12.87 № 308

## 3. ВВЕДЕН ВПЕРВЫЕ

## 4. ССЫЛОЧНЫЕ НОРМАТИВНО-ТЕХНИЧЕСКИЕ ДОКУМЕНТЫ

Обозначение НТД, на который дана ссылка	Номер раздела, пункта, приложения
ГОСТ 2.101—68	Приложение 1
ГОСТ 2.317—69	7
ГОСТ 2.701—84	3.1
ГОСТ 15.001—88	1.2, 2.3
ГОСТ 21.101—97	2.1, 2.2, 2.3, 4.5, 6.3, 7
ГОСТ 21.110—95	1.3

## 5. ПЕРЕИЗДАНИЕ. Октябрь 2001 г.

Редактор *В.П. Осурцов*  
Технический редактор *О.В. Власова*  
Корректор *Е.Д. Дульцова*  
Компьютерная верстка *С.В. Рыбовой*

Изд. лиц. № 02354 от 14.07.2000. Сдано в набор 29.10.2001. Подписано в печать 26.11.2001. Усл.печ.л. 2,32. Уч.-изд.л. 1,70.  
Тираж 400 экз. С 2973. Зак. 1090.

---

ИПК Издательство стандартов, 107076, Москва, Колодезный пер., 14.  
<http://www.standards.ru> e-mail: [info@standards.ru](mailto:info@standards.ru)  
Набрано в Издательстве на ПЭВМ  
Филиал ИПК Издательство стандартов — тип. "Московский печатник", 103062, Москва, Лялин пер., 6.  
Плр № 080102