

# ПАКЕТЫ ТРАНСПОРТНЫЕ ДЕТАЛЕЙ ДЕРЕВЯННОЙ ТАРЫ

РАЗМЕРЫ, ФОРМИРОВАНИЕ, МАРКИРОВКА,  
ТРАНСПОРТИРОВАНИЕ И ХРАНЕНИЕ

Издание официальное

МЕЖГОСУДАРСТВЕННЫЙ СОВЕТ  
ПО СТАНДАРТИЗАЦИИ, МЕТРОЛОГИИ И СЕРТИФИКАЦИИ  
М и н с к

## Предисловие

1 РАЗРАБОТАН Украинским научно-производственным деревообрабатывающим объединением

ВНЕСЕН Техническим секретариатом Межгосударственного Совета по стандартизации, метрологии и сертификации

2 ПРИНЯТ Межгосударственным Советом по стандартизации, метрологии и сертификации 21 октября 1993 г.

За принятие проголосовали:

Наименование государства	Наименование национального органа по стандартизации
Республика Беларусь	Госстандарт Беларуси
Республика Киргизстан	Киргизстандарт
Республика Молдова	Молдовастандарт
Российская Федерация	Госстандарт России
Республика Таджикистан	Таджикгосстандарт
Туркменистан	Главная государственная инспекция Туркменистана
Украина	Госстандарт Украины

3 ВЗАМЕН ГОСТ 21100—81

4 ПЕРЕИЗДАНИЕ

Настоящий стандарт не может быть полностью или частично воспроизведен, тиражирован и распространен в качестве официального издания на территории Российской Федерации без разрешения Госстандарта России

**Пакеты транспортные деталей деревянной тары**

Размеры, формирование, маркировка,  
транспортирование и хранение

ГОСТ  
21100—93

Transportation packages produced from wooden packing parts.  
Sizes, forming, marking, transportation and storage

ОКСТУ 0079

Дата введения 01.01.95

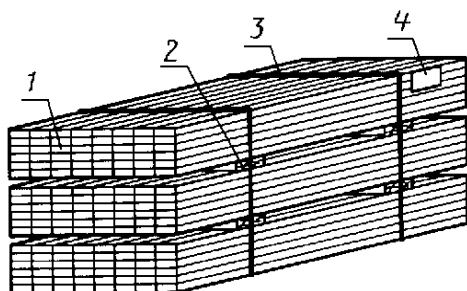
Настоящий стандарт распространяется на транспортные пакеты (далее — пакеты) деталей деревянной тары, предназначенные для перевозки железнодорожным, водным и автомобильным транспортом в прямом и смешанном сообщениях, и устанавливает размеры пакетов, требования к формированию, маркированию, транспортированию и хранению.

**1 РАЗМЕРЫ ПАКЕТОВ**

1.1 Пакеты должны быть прямоугольной формы (рисунок 1).

Допускается применять пакеты цилиндрической формы (рисунок 2), а также пакеты трапециевидной формы для обеспечения заполнения верхней суженной части габарита железнодорожного подвижного состава.

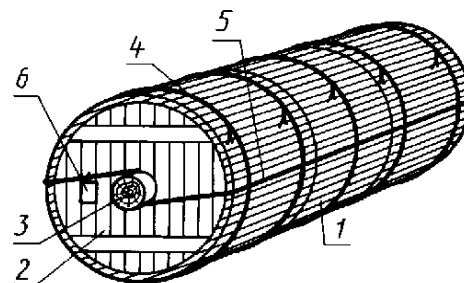
Пакет деталей



1 — деталь; 2 — прокладка; 3 — обвязка;  
4 — ярлык

Рисунок 1

Пакет цилиндрической формы



1 — секция; 2 — щит; 3 — сердечник;  
4 — обвязка поперечная; 5 — обвязка  
продольная; 6 — ярлык

Рисунок 2

1.2 Размеры пакетов должны соответствовать указанным в таблице 1.

Т а б л и ц а 1

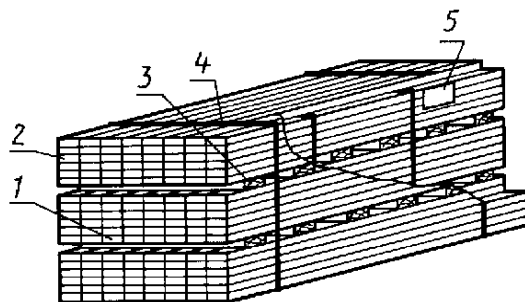
Габаритные размеры пакета			Форма пакета	Масса, т, не более	Транспортные средства	Средства пакетирования
Длина, м	Ширина, мм, не более	Высота, мм, не более				
1,0—6,5	1350	1300	Прямоугольная	6,0	Полувагоны, платформы, суда, грузовые автомобили	Стропы ПС-01 по ГОСТ 14110
1,0—2,3	2800	1600	»	6,0	Полувагоны, суда, грузовые автомобили	Стропы ПС-04 по ГОСТ 14110
1,0—6,5	2800	1750	»	15,0	Полувагоны (погрузка в пределах зонального габарита), суда	Стропы ПС-05 по ГОСТ 14110
1,0—6,5	1250	1200	»	5,0	То же	Обвязки из стальной ленты
1,0—6,5	1250	600	»	5,0	»	То же
1,0—6,5	1350	1200	»	5,0	Платформы, суда, грузовые автомобили	»
1,0—6,5	1350	600	»	5,0	То же	»
1,20—1,24	840	1350	»	1,0	Крытые вагоны, суда, грузовые автомобили	Поддоны по ГОСТ 9078, обвязки из стальной ленты
1,20—1,24	1040	1350	»	1,0	То же	То же
1,60—1,68	1240	1700	»	3,2	Суда, грузовые автомобили	Поддоны по ГОСТ 22831, обвязки из стальной ленты
1,80—1,88	1240	1700	Прямоугольная	3,2	Суда, грузовые автомобили	То же
2,30—2,36	1250	1250	Цилиндрическая	3,2	Полувагоны, суда, грузовые автомобили	Обвязки из стальной ленты
4,0—6,5	1250	1200	Прямоугольная	5,0	То же	Обвязки брусково-проволочные
4,0—6,5	1250	600	»	5,0	»	То же
4,0—6,5	1350	1200	»	5,0	Платформы, суда, грузовые автомобили	»
4,0—6,5	1350	600	»	5,0	То же	»
3,0—6,5	1250/2700	1200	Трапециевидная	6,0	Полувагоны и платформы (заполнение верхней суженной части обычного габарита погрузки)	Стропы ПС-02 по ГОСТ 14110
3,0—6,5	1250/2700	1200	»	6,0	Полувагоны и платформы (заполнение верхней суженной части зонального габарита погрузки)	То же

1.3 Предельные отклонения размеров поперечного сечения пакетов, мм:  
по ширине (диаметру) — минус 40,  
по высоте — минус 50.

## 2 ФОРМИРОВАНИЕ ПАКЕТОВ

2.1 Пакеты формируют из деталей одного размера и назначения. Торцы пакета выравнивают. Допускается укладывать в пакет детали разных размеров и назначения при условии разделения их прокладками (рисунок 3).

Пакет, сформированный путем стыкования  
деталей по длине



1 — деталь короткая; 2 — деталь длинная; 3 — про-  
кладка; 4 — обвязка; 5 — ярлык

Рисунок 3

2.2 Перед формированием пакетов прямоугольной формы детали длиной менее 0,4 м, детали толщиной менее 13 мм и длиной менее 0,8 м, а также детали, поставляемые в районы Крайнего Севера и труднодоступные районы, перед укладкой в пакеты увязывают в пачки.

Высоту и ширину пачки устанавливают с учетом высоты и ширины формируемого пакета.

Устанавливают массу пачки и упаковывают детали в пачки в соответствии с требованиями стандартов или технических условий на тару для продукции конкретных видов.

Каждая пачка должна быть перевязана в двух местах отоженной проволокой диаметром 1,2—1,8 мм по ГОСТ 3282, шпагатом по ГОСТ 17308 или другими материалами, обеспечивающими прочность упаковки.

При транспортировании деталей в районы Крайнего Севера и труднодоступные районы пачки должны перевязываться проволокой диаметром 1,2—1,8 мм по ГОСТ 3282. Пачки длиной 0,5 м должны перевязываться в трех местах.

По согласованию с потребителем и транспортными организациями допускается детали в пачки не упаковывать.

2.3 Формирование пакетов на плоских поддонах должно соответствовать требованиям ГОСТ 26663.

2.4 Пакеты прямоугольной формы разделяют по высоте прокладками из здоровой окоренной древесины или других материалов, не оказывающих вредного воздействия на древесину.

Влажность древесины прокладок устанавливают не выше влажности пакетируемых деталей.

Прокладки, укладываемые в одном ряду, применяют одинаковой толщины. Концы прокладок не должны выступать за боковые поверхности пакета.

Прокладки укладывают через  $\frac{1}{3}$  высоты пакета и располагают в одной вертикальной плоскости.

В пакетах, формируемых из деталей длиной, равной длине пакета, укладывают прокладки в ряд по длине пакета, шт., не менее:

- 2 — для пакетов длиной до 3,0 м;
- 3 — » » » св. 3,0 до 5,5 м;
- 4 — » » » св. 5,5 м.

В пакетах длиной до 3,0 м прокладки размещают от торцов пакета на расстоянии  $\frac{1}{4}$  его длины.

В пакетах длиной свыше 3,0 до 5,5 м крайние прокладки располагают от торцов пакета на расстоянии  $\frac{1}{5}$  его длины, а среднюю прокладку — посередине пакета.

В пакетах длиной свыше 5,5 м крайние прокладки располагают от торцов пакета на расстоянии  $\frac{1}{6}$  его длины, а средние — на одинаковом расстоянии друг от друга.

2.5 Пакеты прямоугольной формы должны скрепляться многооборотными стропами по ГОСТ 14110 или обвязками одноразового использования, которые изготавливают по ГОСТ 21214 из стальной упаковочной ленты сечением 0,7×20 мм по ГОСТ 3560 с пломбовым соединением.

Натяжение обвязки и соединение концов ленты производят при помощи лентообвязочных машинок или приспособлений по нормативно-технической документации.

Допускается применять брусково-проволочную обвязку, которая должна состоять из двух (верхнего и нижнего) деревянных брусков сечением не менее 50×100 мм и двух обвязок одноразового использования из отожженной проволоки диаметром 6 мм в две нити.

Длина брусков должна быть на 100 мм больше ширины пакета.

По концам брусков на расстоянии не менее 25 мм от торцов делают зарубки глубиной 10—12 мм для обвязок, которые затягивают путем закрутки проволоки.

2.6 Пакеты прямоугольной формы из деталей длиной 1,0 м и более, скрепляемые обвязками одноразового использования, должны разделяться по высоте прокладками толщиной 16—25 мм и шириной не менее 40 мм.

Могут использоваться в качестве прокладок упаковываемые детали тары, которые располагают сплошным настилом.

Прокладки могут быть составными по длине при условии, что их концы перекрывают друг друга в горизонтальной плоскости не менее чем на 0,5 м.

Обвязки должны располагаться на поверхности пакета в местах размещения прокладок или рядом с ними. Количество обвязок равно количеству прокладок по длине пакета.

2.7 Пакеты прямоугольной формы из деталей длиной 1,0 м и более, скрепляемые многооборотными стропами по ГОСТ 14110, должны разделяться по высоте прокладками шириной не менее 100 мм, толщиной не менее 25 мм.

2.8 Пакеты прямоугольной формы из деталей длиной менее 1,0 м необходимо формировать путем стыкования по длине. Для этого снизу, с боковых сторон и сверху кладут длинные детали, низкосортные пиломатериалы, горбыль, щиты или пиломатериалы, используемые для изготовления деталей тары, кратные по длине деталям, укладываемые внутрь.

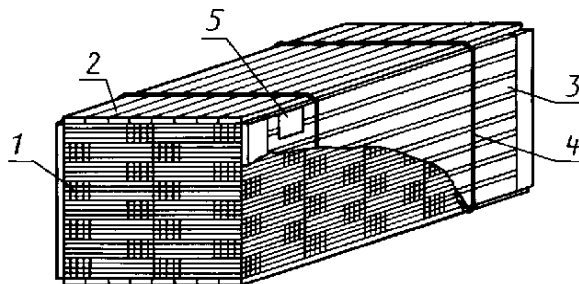
Длинные детали должны соответствовать по качеству требованиям стандарта на пакетируемую продукцию.

Допускается снизу пакета укладывать пиломатериалы, а затем отходы древесноволокнистых плит, кратные по длине деталям, укладываемым вовнутрь.

Прокладки по длине пакета укладывают на расстоянии, равном  $\frac{1}{4}$  длины деталей или пачек.

Допускается формировать пакеты из пачек с взаимно перпендикулярным их расположением в смежных рядах без применения прокладок (рисунок 4).

Пакет с взаимно перпендикулярным размещением пачек в смежных рядах



1 — пачка деталей; 2 — настил из длинных деталей;  
3 — щит; 4 — обвязка; 5 — ярлык

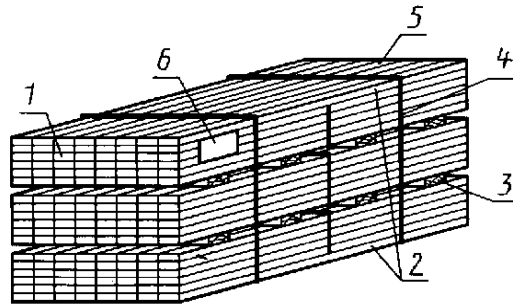
Рисунок 4

Обвязки одноразового использования располагают от торцов пакета на расстоянии, равном  $\frac{1}{4}$  длины пакета, сформированного путем стыкования.

При скреплении пакета многооборотными стропами по ГОСТ 14110 с боковых сторон должны устанавливаться щиты, собранные из низкосортных пиломатериалов, на высоту пакета.

При формировании пакетов путем стыкования двух деталей по длине пакета и скрепления пакета обвязками допускается длинные детали (низкосортные пиломатериалы, щиты) с боковых сторон не укладывать. В этом случае пакет формируют из двух секций, плотно примыкающих друг к другу, каждую из которых скрепляют посередине обвязкой (рисунок 5).

Пакет, сформированный путем стыкования двух деталей по длине



1 — деталь короткая; 2 — настилы из длинных деталей; 3 — прокладка; 4 — обвязка; 5 — деталь длинная; 6 — ярлык

Рисунок 5

2.9 При использовании многооборотных стропов каждый пакет длиной от 1,0 до 6,5 м скрепляют двумя стропами. Расстояние между ними должно быть не менее половины длины пакета. Стропы размещают на равном удалении от центра на расстоянии 0,25—0,50 м от торцов пакета.

2.10 Пакет цилиндрической формы должен формироваться по длине из нескольких цилиндрических секций, плотно примыкающих друг к другу. Каждую секцию формируют из деталей одной длины. При формировании секций из деталей длиной менее 0,4 м последние стыкуют по длине и обкладывают по периметру длинными деталями или низкосортными пиломатериалами, кратными коротким, укладываемым вовнутрь.

Сердечник, укладываемый внутрь пакета, должен быть изготовлен из здоровой древесины круглого сечения диаметром 180—190 мм. Торцы пакета должны быть ограждены круглыми деревянными щитами диаметром, равным диаметру пакета.

Сердечник, должен быть изготовлен длиннее пакета на 160—200 мм с тем, чтобы он выступал за торцовые щиты на 80—100 мм.

При транспортировании деталей автомобильным или водным транспортом по согласованию с потребителем допускается не ограждать торцы пакетов щитами.

Каждая средняя секция пакета цилиндрической формы должна быть скреплена обвязкой, а крайняя секция — двумя обвязками. В продольном направлении пакет должен быть скреплен обвязками. Обвязки для средних секций и скрепления пакета в продольном направлении изготавливают из одной нити, а для крайних секций — из двух нитей проволоки диаметром 6 мм по ГОСТ 3282.

2.11 Пакеты трапециевидного поперечного сечения формируют в соответствии с технической документацией на размещение и крепление пакетов на открытом подвижном составе железнодорожного транспорта.

2.12 Клепку, влажность древесины которой не нормируется в периоды года, указанные в таблице 2, укладывают в пакеты рядами, отделяемыми друг от друга прокладками. В этом случае не допускается детали тары, используемые в качестве прокладок, укладывать сплошным настилом.

Т а б л и ц а 2

Климатические зоны (по приложению к ГОСТ 3808.1)	Начало периода	Конец периода
1 и 2	15 мая	1 октября
3	1 мая	15 октября
4	15 апреля	15 октября

2.13 Многооборотные стропы и обвязки одноразового использования не должны повреждать продукцию.

2.14 Усилие натяжения обвязки должно быть не менее 2000 Н.

2.15 Размеры пакетов должны определяться рулеткой по ГОСТ 7502.

2.16 Усилие натяжения обвязок проверяют по ГОСТ 19041.

### 3 МАРКИРОВКА

3.1 На пакеты с помощью ярлыков должна быть нанесена маркировка, содержащая: товарный знак предприятия-изготовителя или его наименование; наименование продукции (клепка, детали ящика, его тип или номер, назначение деталей ящика: Т — торцовая стенка, Б — боковая стенка, ДК — дно и крышка, П — планка); количество деталей в пакете по типоразмерам в кубических метрах; масса пакета; обозначение стандарта на продукцию.

Количество клепки для винных бутов указывают в кубических метрах и в штуках.

3.2 Маркировка должна быть расположена на соседних боковой и торцовой поверхностях пакета.

3.3 Размер ярлыка должен быть 80×120 мм.

3.4 Ярлык должен быть изготовлен из фанеры, твердой древесно-волокнутой плиты, древесины или из бумаги (картона), вложенной в конверт из водонепроницаемых материалов. При транспортировании деталей в крытом подвижном составе в прямом железнодорожном сообщении ярлыки допускается изготавливать из бумаги или картона без применения конверта.

3.5 Надписи на ярлыке должны быть четкими и нанесены водостойкими лакокрасочными материалами по ГОСТ 6465.

Допускается применять другие водостойкие лакокрасочные материалы.

Ярлыки из фанеры, древесноволокнистой плиты, древесины и бумаги (картона), вложенной в конверт, должны крепиться гвоздями, проволокой или шпагатом к пакету.

Ярлыки из бумаги и картона должны крепиться рядом с крайней обвязкой клеем по ГОСТ 18992 или другими клеями, обеспечивающими прочность крепления.

3.6 Транспортная маркировка — по ГОСТ 14192.

Пакеты деталей с нормированной влажностью должны иметь манипуляционный знак «Беречь от влаги».

### 4 ТРАНСПОРТИРОВАНИЕ И ХРАНЕНИЕ

4.1 При транспортировании деталей тары в полувагонах (на платформах) пакеты должны размещаться так, чтобы суммарная длина пакетов, размещаемых в одном ряду вдоль вагона, была равна полезной длине вагона.



4.2 При транспортировании деталей тары в крытых вагонах длина пакетов должна быть выбрана так, чтобы суммарная длина пакетов, размещаемых в одном ряду поперек вагона, была равна полезной ширине вагона.

4.3 Транспортирование деталей тары пакетами должно соответствовать правилам перевозки грузов, действующим на соответствующем виде транспорта, и техническим условиям погрузки и крепления грузов на железнодорожном транспорте.

4.4. Пакеты деталей с нормированной влажностью древесины, а также пакеты клепки по ГОСТ 247, ГОСТ 4971 и ГОСТ 8821 должны транспортироваться в крытых транспортных средствах и храниться в закрытых складах изготовителя (получателя).

Допускается транспортировать эти детали в полувагонах и хранить на открытых складах при условии защиты их от атмосферных осадков.

4.5 Пакеты деталей хранят в штабелях. Размещение штабелей на складах и пакетов в штабеле должно обеспечивать:

- сохранность пакетов и деталей в них;
- беспрепятственную работу подъемно-транспортного и складского оборудования;
- устойчивость пакетов в штабеле;
- свободный доступ к штабелю и пакетам;
- соблюдение противопожарных правил и норм.

## ИНФОРМАЦИОННЫЕ ДАННЫЕ

## ССЫЛОЧНЫЕ НОРМАТИВНО-ТЕХНИЧЕСКИЕ ДОКУМЕНТЫ

Обозначение НТД, на который дана ссылка	Номер раздела
ГОСТ 247—58	4.4
ГОСТ 3282—74	2.2, 2.10
ГОСТ 3560—73	2.5
ГОСТ 3808.1—80	2.12
ГОСТ 4971—76	4.4
ГОСТ 6465—76	3.5
ГОСТ 7502—89	2.15
ГОСТ 8821—75	4.4
ГОСТ 9078—84	1.2
ГОСТ 14110—97	1.2, 2.5, 2.7, 2.8
ГОСТ 14192—96	3.6
ГОСТ 17308—88	2.2
ГОСТ 18992—80	3.5
ГОСТ 19041—85	2.16
ГОСТ 21214—75	2.5
ГОСТ 22831—77	1.2
ГОСТ 26663—85	2.3