



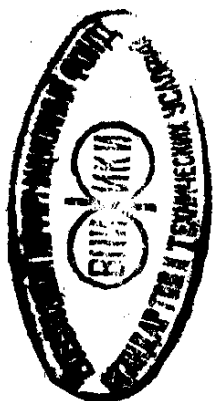
21760-76
- 21765-76

**ГОСУДАРСТВЕННЫЕ СТАНДАРТЫ
СОЮЗА ССР**

**ГОЛОВКИ ВИНТОРЕЗНЫЕ
САМООТКРЫВАЮЩИЕСЯ
С КРУГЛЫМИ ГРЕБЕНКАМИ**

ГОСТ 21760-76 – ГОСТ 21765-76

Издание официальное



**ГОСУДАРСТВЕННЫЙ КОМИТЕТ СССР ПО СТАНДАРТАМ
Москва**

**ГОЛОВКИ ВИНТОРЕЗНЫЕ
САМООТКРЫВАЮЩИЕСЯ
С КРУГЛЫМИ ГРЕБЕНКАМИ**

ГОСТ 21760-76 — ГОСТ 21765-76

Издание официальное

Москва — 1982

**ГОЛОВКИ ВИНТОРЕЗНЫЕ САМООТКРЫВАЮЩИЕСЯ
С КРУГЛЫМИ ГРЕБЕНКАМИ**

Типы и основные размеры

**Self-opening threadcutting die heads
with circular chasets
Types and main dimensions**

**ГОСТ
21760—76***

**Взамен
ГОСТ 3307—61**

**Постановлением Государственного комитета стандартов Совета Министров СССР
от 28 апреля 1976 г. № 975 срок действия установлен**

с 01.01. 1978 г.

Несоблюдение стандарта преследуется по закону

1. Настоящий стандарт распространяется на самооткрывающиеся винторезные головки с круглыми гребенками, предназначенные для нарезания наружной метрической резьбы диаметром от 4 до 60 мм с шагом до 4 мм по ГОСТ 24705—81.

2. Головки должны изготавливаться трех типов:

1 — головки неврещающиеся для нарезания резьбы на револьверных и токарных станках;

2 — головки вращающиеся для нарезания резьбы на сверлильных станках и автоматах;

3 — головки неврещающиеся для нарезания резьб на автоматах.

3. Основные размеры головок должны соответствовать указанным на черт. 1—3 и в табл. 1—3.

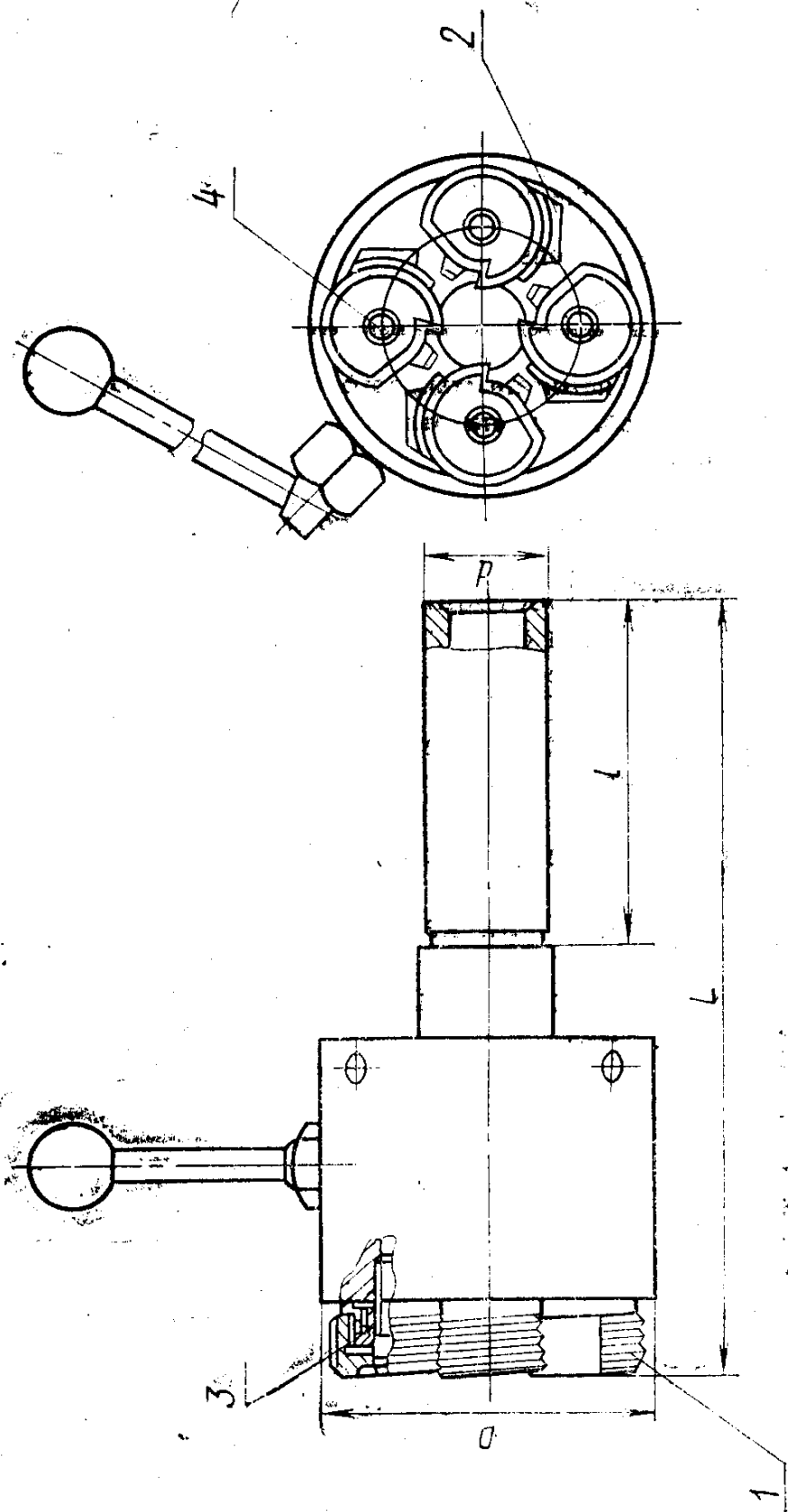
Издание официальное

Перепечатка воспрещена

★

*Переиздание сентябрь 1982 г. с Изменением № 1,
утвержденным в мае 1982 г. (ИУС № 9 1982 г.).*

ТНД 1



Черт. 1

Размеры в мм

Обозначение головки	Применяемость	D	d	L, не более	l, не менее	Размеры нарезаемой резьбы		правая	левая	Обозначение
						диаметр	шаг наиб.			
2651-0001		68	20	190	80	4—10	1,5	От 2661-0701 до 2661-0725	От 2661-0702 до 2661-0726	
2651-0002			25							
2651-0003			25	210	100	6—14	2,0	От 2661-0731 до 2661-0753	От 2661-0732 до 2661-0754	
2651-0004			30							
2651-0005			30	255	120	9—24	3,0	От 2661-0761 до 2661-0785	От 2661-0762 до 2661-0786	
2651-0006			38							
2651-0007		105	45	305	120	12—42	3,0	От 2661-0791 до 2661-0815	От 2661-0792 до 2661-0816	
2651-0008			70							
2651-0009			45	315	150	24—60	4,0	От 2661-0821 до 2661-0843	От 2661-0822 до 2661-0844	
2651-0011		155	70							

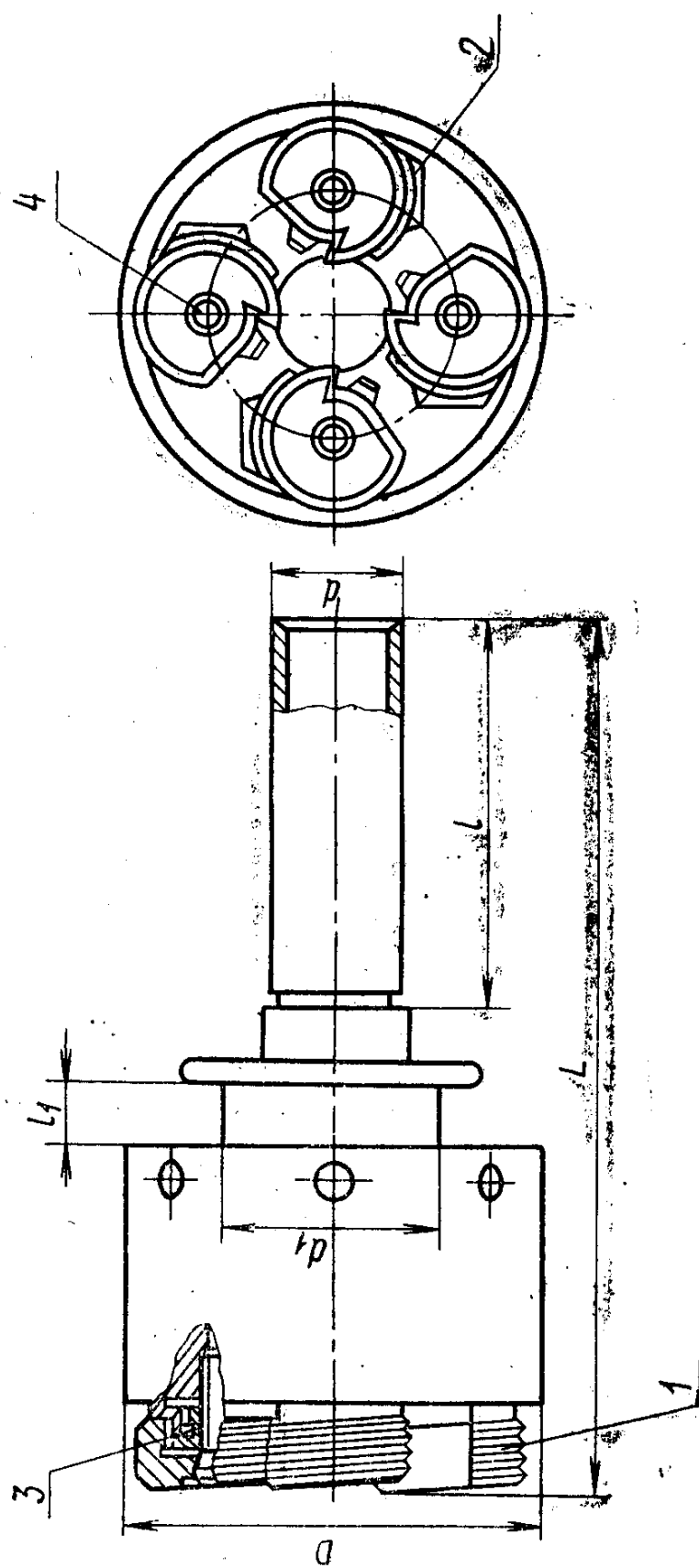
Размеры в мм

Обозначение головки	Поз. 2. Кулачок по ГОСТ 21762-76 Кол. 4		Поз. 3. Звездочка по ГОСТ 21763-76 Кол. 4		Поз. 4. Винт по ГОСТ 21764-76 Кол. 4		Обозначение головок применяемое в промышленности
	Применяемость		Обозначение		правый	левый	
	правый	левый					
2651-0001	От 2066-0501 до 2066-0531	От 2066-0502 до 2066-0532	2064-0011	2064-0051	2064-0052	1К	
2651-0002							
2651-0003	От 2066-0533 до 2066-0573	От 2066-0534 до 2066-0574	2064-0012			2К	
2651-0004							
2651-0005	От 2066-0575 до 2066-0637	От 2066-0576 до 2066-0638	2064-0013	2064-0053	2064-0054	3К	
2651-0006							
2651-0007	От 2066-0641 до 2066-0703	От 2066-0642 до 2066-0704	2064-0014	2064-0055	2064-0056	4К	
2651-0008							
2651-0009	От 2066-0711 до 2066-0807	От 2066-0712 до 2066-0808				5К	
2651-0011							

Пример условного обозначения головки с наружным диаметром $D = 68$ мм и диаметром хвостовика $d = 20$ мм:

Головка 2651-0001 ГОСТ 21760-76

Тип 2



Черт. 2

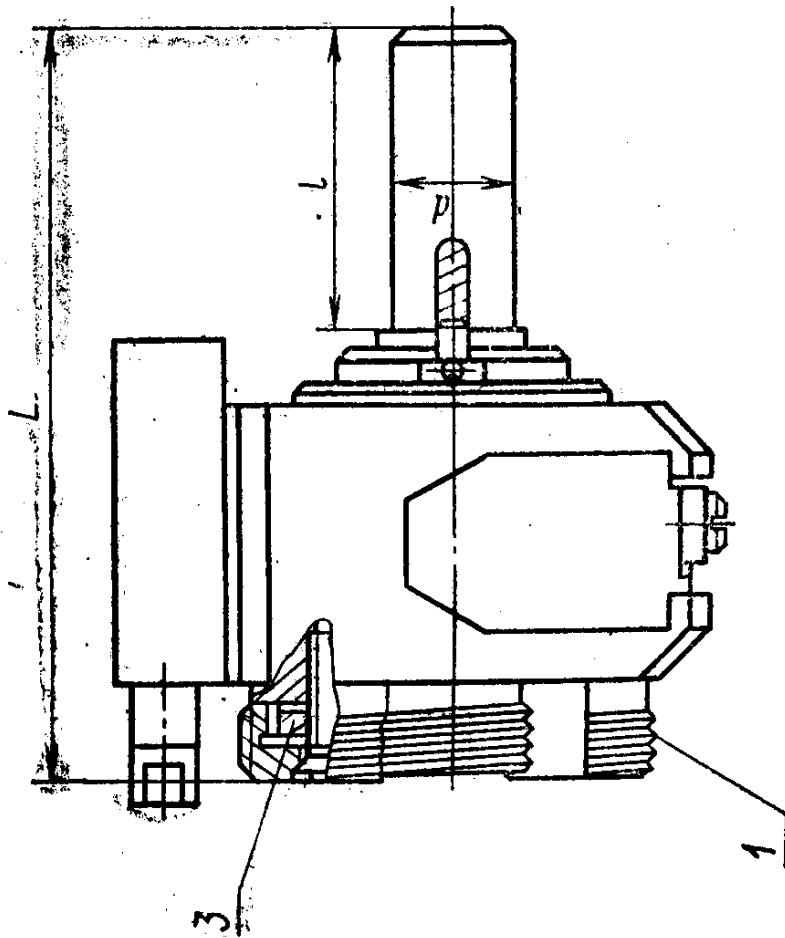
Размеры в мм

Обозначение головки	Применяемость		Поз. 2. Кулачок по ГОСТ 21762—76 Кол. 4		Поз. 3. Звездочка по ГОСТ 21763—76 Кол. 4	Поз. 4. Винт по ГОСТ 21764—76 Кол. 4		Обозначение головки, применяемое в промышленности
	правый	левый	правый	левый		правый	левый	
2651-0021	От 2066-0501 до 2066-0531	От 2066-0502 до 2066-0532	2064-0011		2064-0051		1КА	
2651-0022	От 2066-0533 до 2066-0573	От 2066-0534 до 2066-0574				2064-0052	2КА	
2651-0023	От 2066-0575 до 2066-0637	От 2066-0576 до 2066-0638	2064-0012				3КА	
2651-0024								
2651-0025	От 2066-0641 до 2066-0703	От 2066-0642 до 2066-0704	2064-0013		2064-0053	2064-0054	4КА	
2651-0026								
2651-0027	От 2066-0711 до 2066-0807	От 2066-0712 до 2066-0808	2064-0014		2064-0055	2064-0056	5КА	
2651-0028								

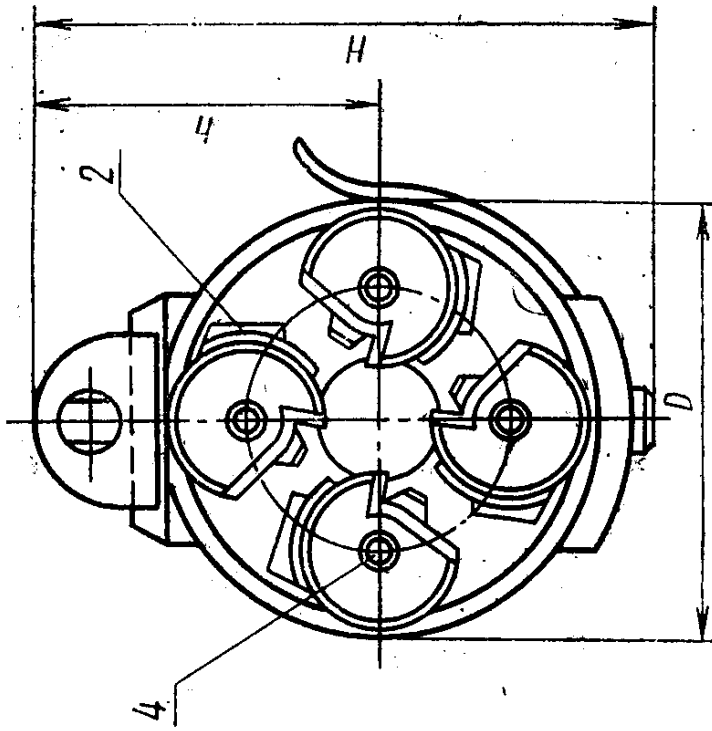
Пример условного обозначения головки с наружным диаметром $D=75$ мм и диаметром хвостовика $d=30$ мм:

Головка 2651-0022 ГОСТ 21760—76

Тип 3



Черт. 3



Размеры в мм

Таблица 3

Обозначение головки	Применимость	D	d	L, не более	l, не менее	h	H	Размеры нарезаемой резьбы		Поз. 1. Гребенка по ГОСТ 21761-76 Кол. 4	
								диаметр	шаг наиб.	правая	левая
2651-0031		57	19,0	122	48	40	75	4-10	1,5	От 2661-0851 до 2661-0873	От 2661-0852 до 2661-0874
2651-0032		68	25,4	130	55	46	87	4-10		От 2661-0701 до 2661-0725	От 2661-0702 до 2661-0726

Продолжение табл. 3

Размеры в мм

Обозначение головки	Применимость	Поз. 2. Кулачок по ГОСТ 21766-76 Кол. 4		Поз. 3. Звездочка по ГОСТ 21763-76 Кол. 4	Поз. 4. Винт по ГОСТ 21764-76 Кол. 4		Обозначение головки, применяемое в промышленности
		правый	левый		правый	левый	
2651-0031		От 2066-0811 до 2066-0833	От 2066-0812 до 2066-0834	2064-0015	2064-0057	2064-0058	1КИ19Б
2651-0032		От 2066-0501 до 2066-0531	От 2066-0502 до 2066-0532	2064-0011	2064-0051	2064-0052	1КИ25Б

Пример условного обозначения головки с диаметром хвостовика $d = 19,0$ мм:
 Головка 2651-0031 ГОСТ 21760-76

4. Технические условия — по ГОСТ 21765-76.

5. Выбор гребенок и кулачков к винторезным головкам указан в справочном приложении.
 (Именная редакция, Изм. № 1).

Выбор гребенок и кулачков для нарезания резьб винторезными головками производят по табл. 1—6.

Т а б л и ц а 1

Обозначение резьбы	Обозначение головки ИК, ИКА, ИКИ25Б			
	Гребенки	Кулачки	Гребенки	Кулачки
	правые		левые	
M4×0,5	2661-0701	2066-0517	2661-0702	2066-0518
M4	2661-0705	2066-0501	2661-0706	2066-0502
M4,5×0,5	2661-0701	2066-0517	2661-0702	2066-0518
M5×0,5	2661-0701	2066-0525	2661-0702	2066-0526
M5	2661-0713	2066-0505	2661-0714	2066-0506
M5,5×0,5	2661-0701	2066-0525	2661-0702	2066-0526
M6×0,5	2661-0703	2066-0527	2661-0704	2066-0528
M6×0,75	2661-0707	2066-0515	2661-0708	2066-0516
M6	2661-0715	2066-0503	2661-0716	2066-0504
M7×0,5	2661-0703	2066-0531	2661-0704	2066-0532
M7×0,75	2661-0711	2066-0521	2661-0712	2066-0522
M7	2661-0715	2066-0507	2661-0716	2066-0508
M8×0,75	2661-0711	2066-0523	2661-0712	2066-0524
M8×1	2661-0717	2066-0513	2661-0718	2066-0514
M8	2661-0721	2066-0505	2661-0722	2066-0506
M9×0,75	2661-0711	2066-0527	2661-0712	2066-0528
M9×1	2661-0717	2066-0515	2661-0718	2066-0516
M9	2661-0721	2066-0507	2661-0722	2066-0508
M10×0,75	2661-0711	2066-0531	2661-0712	2066-0532
M10×1	2661-0717	2066-0523	2661-0718	2066-0524
M10×1,25	2661-0723	2066-0511	2661-0724	2066-0512
M10	2661-0725	2066-0505	2661-0726	2066-0506

Обозначение резьбы	Обозначение головки 2К и 2КА			
	Гребенки		Кулачки	
	правые		левые	
M6×0,5	2661-0731	2066-0563	2661-0732	2066-0564
M6×0,75	2661-0733	2066-0545	2661-0734	2066-0546
M6	2661-0737	2066-0533	2661-0738	2066-0534
M7×0,5	2661-0731	2066-0565	2661-0732	2066-0566
M7×0,75	2661-0735	2066-0551	2661-0736	2066-0552
M7	2661-0737	2066-0537	2661-0738	2066-0538
M8×0,75	2661-0735	2066-0555	2661-0736	2066-0556
M8×1	2661-0741	2066-0543	2661-0742	2066-0544
M8	2661-0743	2066-0535	2661-0744	2066-0536
M9×0,75	2661-0735	2066-0563	2661-0736	2066-0564
M9×1	2661-0741	2066-0545	2661-0742	2066-0546
M9	2661-0743	2066-0541	2661-0744	2066-0542
M10×0,75	2661-0735	2066-0565	2661-0736	2066-0566
M10×1	2661-0741	2066-0555	2661-0742	2066-0556
M10×1,25	2661-0743	2066-0547	2661-0744	2066-0548
M10	2661-0747	2066-0535	2661-0748	2066-0536
M11×0,75	2661-0735	2066-0567	2661-0736	2066-0568
M11×1	2661-0741	2066-0557	2661-0742	2066-0558
M11	2661-0747	2066-0541	2661-0748	2066-0542
M12×1	2661-0741	2066-0565	2661-0742	2066-0566
M12×1,25	2661-0743	2066-0553	2661-0744	2066-0554
M12×1,5	2661-0747	2066-0547	2661-0748	2066-0548
M12	2661-0751	2066-0541	2661-0752	2066-0542
M14×0,75	2661-0735	2066-0573	2661-0736	2066-0574
M14×1	2661-0741	2066-0571	2661-0742	2066-0572
M14×1,25	2661-0745	2066-0561	2661-0746	2066-0562
M14×1,5	2661-0747	2066-0553	2661-0748	2066-0554
M14	2661-0753	2066-0541	2661-0754	2066-0542

Обозначение резьбы	Обозначение головки ЗК и ЗКА			
	Гребенки	Кулачки	Гребенки	Кулачки
	правые		левые	
M9×0,75	2661-0763	2066-0607	2661-0764	2066-0608
M9×1	2661-0765	2066-0593	2661-0766	2066-0594
M9	2661-0771	2066-0577	2661-0772	2066-0578
M10×0,75	2661-0763	2066-0615	2661-0764	2066-0616
M10×1	2661-0765	2066-0597	2661-0766	2066-0598
M10×1,25	2661-0771	2066-0587	2661-0772	2066-0588
M10	2661-0773	2066-0575	2661-0774	2066-0576
M11×0,75	2661-0763	2066-0617	2661-0764	2066-0618
M11×1	2661-0765	2066-0603	2661-0766	2066-0604
M11	2661-0773	2066-0581	2661-0774	2066-0582
M12×0,5	2661-0761	2066-0633	2661-0762	2066-0634
M12×1	2661-0765	2066-0611	2661-0766	2066-0612
M12×1,25	2661-0771	2066-0603	2661-0772	2066-0604
M12	2661-0777	2066-0575	2661-0778	2066-0576
M14×1	2661-0765	2066-0621	2661-0766	2066-0622
M14×1,5	2661-0773	2066-0595	2661-0774	2066-0596
M14	2661-0781	2066-0577	2661-0782	2066-0578
M16×1	2661-0765	2066-0623	2661-0766	2066-0624
M16×1,5	2661-0773	2066-0601	2661-0774	2066-0602
M16	2661-0781	2066-0585	2661-0782	2066-0586
M18×1	2661-0767	2066-0625	2661-0768	2066-0626
M18×1,5	2661-0773	2066-0605	2661-0774	2066-0606
M18	2661-0783	2066-0577	2661-0784	2066-0578
M20×0,5	2661-0761	2066-0635	2661-0762	2066-0636
M20×1	2661-0767	2066-0627	2661-0768	2066-0628
M20×1,5	2661-0775	2066-0617	2661-0776	2066-0618
M20×2	2661-0781	2066-0637	2661-0782	2066-0638
M20	2661-0783	2066-0585	2661-0784	2066-0586
M22×1	2661-0767	2066-0631	2661-0768	2066-0632
M22×1,5	2661-0775	2066-0621	2661-0776	2066-0622
M22	2661-0783	2066-0591	2661-0784	2066-0592
M24×1,5	2661-0775	2066-0623	2661-0776	2066-0624
M24×2	2661-0781	2066-0613	2661-0782	2066-0614
M24	2661-0785	2066-0583	2661-0786	2066-0584

Таблица 4

Обозначение резьбы	Обозначение головки 4К и 4КА			
	Гребенки	Кулачки	Гребенки	Кулачки
	правые		левые	
M12×1	2661-0791	2066-0657	2661-0792	2066-0658
M12×1,25	2661-0795	2066-0653	2661-0796	2066-0654
M12×1,5	2661-0797	2066-0645	2661-0798	2066-0646
M12	2661-0805	2066-0641	2661-0806	2066-0642
M14×1	2661-0791	2066-0673	2661-0792	2066-0674
M14×1,5	2661-0797	2066-0653	2661-0798	2066-0654
M14	2661-0807	2066-0641	2661-0808	2066-0642
M16×1	2661-0791	2066-0677	2661-0792	2066-0678
M16×1,5	2661-0801	2066-0655	2661-0802	2066-0656
M16	2661-0807	2066-0645	2661-0808	2066-0646
M18×1	2661-0791	2066-0683	2661-0792	2066-0684
M18×1,5	2661-0801	2066-0661	2661-0802	2066-0662
M18	2661-0813	2066-0643	2661-0814	2066-0644
M20×1	2661-0791	2066-0691	2661-0792	2066-0692
M20×1,5	2661-0801	2066-0667	2661-0802	2066-0668
M20	2661-0813	2066-0645	2661-0814	2066-0646
M22×1	2661-0791	2066-0695	2661-0792	2066-0696
M22×1,5	2661-0801	2066-0673	2661-0802	2066-0674
M22	2661-0813	2066-0651	2661-0814	2066-0652
M24×1,5	2661-0801	2066-0677	2661-0802	2066-0678
M24×2	2661-0811	2066-0661	2661-0812	2066-0662
M24	2661-0815	2066-0647	2661-0816	2066-0648
M27×1,5	2661-0801	2066-0681	2661-0802	2066-0682
M27×2	2661-0811	2066-0671	2661-0812	2066-0672
M27	2661-0815	2066-0651	2661-0816	2066-0652
M30×1,5	2661-0801	2066-0685	2661-0802	2066-0686
M30×2	2661-0811	2066-0677	2661-0812	2066-0678
M33×1,5	2661-0801	2066-0697	2661-0802	2066-0698

Обозначение резьбы	Обозначение головки 4К и 4КА			
	Гребенки	Кулачки	Гребенки	Кулачки
	правые		левые	
M33×2	2661-0811	2066-0681	2661-0812	2066-0682
M36×1	2661-0793	2066-0703	2661-0794	2066-0704
M36×2	2661-0811	2066-0685	2661-0812	2066-0686
M36×3	2661-0815	2066-0663	2661-0816	2066-0664
M39×1,5	2661-0803	2066-0697	2661-0804	2066-0698
M39×2	2661-0811	2066-0687	2661-0812	2066-0688
M39×3	2661-0815	2066-0665	2661-0816	2066-0666
M40×1,5	2661-0803	2066-0701	2661-0804	2066-0702
M42×1,5	2661-0803	2066-0693	2661-0804	2066-0694
M42×2	2661-0811	2066-0693	2661-0812	2066-0694
M42×3	2661-0815	2066-0675	2661-0816	2066-0676

Т а б л и ц а 5

Обозначение резьбы	Обозначение головки 5К и 5КА			
	Гребенки	Кулачки	Гребенки	Кулачки
	правые		левые	
M24×1	2661-0821	2066-0747	2661-0822	2066-0748
M24×1,5	2661-0825	2066-0727	2661-0826	2066-0728
M24×2	2661-0831	2066-0717	2661-0832	2066-0718
M24	2661-0837	2066-0711	2661-0838	2066-0712
M27×1	2661-0821	2066-0757	2661-0822	2066-0758
M27×1,5	2661-0825	2066-0735	2661-0826	2066-0736
M27×2	2661-0831	2066-0721	2661-0832	2066-0722
M27	2661-0837	2066-0173	2661-0838	2066-0714
M30×1	2661-0821	2066-0763	2661-0822	2066-0764
M30×1,5	2661-0825	2066-0741	2661-0826	2066-0742
M30×2	2661-0831	2066-0723	2661-0832	2066-0724
M30	2661-0841	2066-0795	2661-0842	2066-0796
M33×1	2661-0821	2066-0765	2661-0822	2066-0766

Обозначение резьбы	Обозначение головки БК и БКА			
	Гребенки	Кулачки	Гребенки	Кулачки
	правые		левые	
M33×1,5	2661-0825	2066-0743	2661-0826	2066-0744
M33×2	2661-0831	2066-0725	2661-0832	2066-0726
M33	2661-0841	2066-0797	2661-0842	2066-0798
M35×1,5	2661-0825	2066-0807	2661-0826	2066-0808
M36×1	2661-0821	2066-0771	2661-0822	2066-0772
M36×1,5	2661-0825	2066-0745	2661-0826	2066-0746
M36×2	2661-0833	2066-0735	2661-0834	2066-0736
M36×3	2661-0837	2066-0715	2661-0838	2066-0716
M36	2661-0843	2066-0795	2661-0844	2066-0796
M39×1	2661-0821	2066-0777	2661-0822	2066-0778
M39×1,5	2661-0825	2066-0753	2661-0826	2066-0754
M39×2	2661-0833	2066-0741	2661-0834	2066-0742
M39×3	2661-0837	2066-0717	2661-0838	2066-0718
M39	2661-0843	2066-0797	2661-0844	2066-0798
M42×1	2661-0823	2066-0781	2661-0824	2066-0782
M42×1,5	2661-0827	2066-0757	2661-0828	2066-0758
M42×2	2661-0833	2066-0743	2661-0834	2066-0744
M42×3	2661-0837	2066-0721	2661-0838	2066-0722
M45×1	2661-0823	2066-0783	2661-0824	2066-0784
M45×1,5	2661-0827	2066-0763	2661-0828	2066-0764
M45×2	2661-0833	2066-0745	2661-0834	2066-0746
M45×3	2661-0837	2066-0723	2661-0838	2066-0724
M48×1	2661-0823	2066-0785	2661-0824	2066-0786
M48×1,5	2661-0827	2066-0765	2661-0828	2066-0766

Обозначение резьбы	Обозначение головки 5К и 5КА			
	Гребенки	Кулачки	Гребенки	Кулачки
	правые		левые	
M48×2	2661-0835	2066-0745	2661-0836	2066-0746
M48×3	2661-0837	2066-0725	2661-0838	2066-0726
M50×1,5	2661-0827	2066-0805	2661-0828	2066-0806
M52×1	2661-0823	2066-0787	2661-0824	2066-0783
M52×1,5	2661-0827	2066-0767	2661-0828	2066-0768
M52×2	2661-0835	2066-0751	2661-0836	2066-0752
M52×3	2661-0837	2066-0731	2661-0838	2066-0732
M56×1	2661-0823	2066-0791	2661-0824	2066-0792
M56×1,5	2661-0827	2066-0773	2661-0828	2066-0774
M56×2	2661-0835	2066-0755	2661-0836	2066-0756
M56×3	2661-0837	2066-0733	2661-0838	2066-0734
M56×4	2661-0843	2066-0801	2661-0844	2066-0802
M60×1	2661-0823	2066-0793	2661-0824	2066-0794
M60×1,5	2661-0827	2066-0775	2661-0828	2066-0776
M60×2	2661-0835	2066-0761	2661-0836	2066-0762
M60×3	2661-0837	2066-0737	2661-0838	2066-0738
M60×4	2661-0843	2066-0803	2661-0844	2066-0804

Таблица 6

Обозначение резьбы	Обозначение головки 1КН19Б			
	Гребенки	Кулачки	Гребенки	Кулачки
	правые		левые	
M4×0,5	2661-0851	2066-0817	2661-0852	2066-0818
M4	2661-0855	2066-0811	2661-0856	2066-0812

Обозначение резьбы	Обозначение головки ИКИ19Б			
	Гребенки	Кулачки	Гребенки	Кулачки
	правые		левые	
M4,5×0,5	2661-0851	2066-0817	2661-0852	2066-0818
M4,5	2661-0857	2066-0813	2661-0858	2066-0814
M5×0,5	2661-0853	2066-0827	2661-0854	2066-0828
M5	2661-0863	2066-0811	2661-0864	2066-0812
M6×0,5	2661-0853	2066-0831	2661-0854	2066-0832
M6×0,75	2661-0857	2066-0821	2661-0858	2066-0822
M6	2661-0865	2066-0811	2661-0866	2066-0812
M7×0,5	2661-0853	2066-0833	2661-0854	2066-0834
M7×0,75	2661-0857	2066-0823	2661-0858	2066-0824
M7	2661-0865	2066-0815	2661-0866	2066-0816
M8×0,75	2661-0861	2066-0827	2661-0862	2066-0828
M8×1	2661-0867	2066-0821	2661-0868	2066-0822
M8	2661-0871	2066-0813	2661-0872	2066-0814
M9×0,75	2661-0861	2066-0831	2661-0862	2066-0832
M9×1	2661-0867	2066-0825	2661-0868	2066-0826
M9	2661-0871	2066-0815	2661-0872	2066-0816
M10×0,75	2661-0861	2066-0833	2661-0862	2066-0834
M10×1	2661-0867	2066-0833	2661-0868	2066-0834
M10×1,25	2661-0871	2066-0823	2661-0872	2066-0824
M10	2661-0873	2066-0815	2661-0874	2066-0816

(Измененная редакция, Изм. № 1).