



**ГОСУДАРСТВЕННЫЙ СТАНДАРТ
СОЮЗА ССР**

**СИСТЕМА ОБЕСПЕЧЕНИЯ ТОЧНОСТИ ГЕОМЕТРИЧЕСКИХ
ПАРАМЕТРОВ В СТРОИТЕЛЬСТВЕ**

ТЕХНОЛОГИЧЕСКИЕ ДОПУСКИ

**ГОСТ 21779-82
(СТ СЭВ 2681-80)**

Издание официальное



**ГОСУДАРСТВЕННЫЙ КОМИТЕТ СССР
ПО ДЕЛАМ СТРОИТЕЛЬСТВА**

Москва

Центральным научно-исследовательским институтом типового и экспериментального проектирования школ, дошкольных учреждений, средних и высших учебных заведений (ЦНИИЭП учебных зданий) Госгражданстроя

Центральным ордена Трудового Красного Знамени научно-исследовательским и проектным институтом типового и экспериментального проектирования жилища (ЦНИИЭП жилища) Госгражданстроя

Центральным научно-исследовательским и проектно-экспериментальным институтом организации, механизации и технической помощи строительству (ЦНИИОМТП) Госстроя СССР

Зональным научно-исследовательским и проектным институтом типового и экспериментального проектирования жилых и общественных зданий (ЛенЗНИИЭП) Госгражданстроя

Главмосстроем при Мосгорисполкоме

ИСПОЛНИТЕЛИ

Д. М. Лаковский (руководитель темы); **И. В. Колечицкая**; **С. А. Резник**, канд. техн. наук; **А. В. Цареградский**; **Л. А. Вассердам**; **Л. С. Экслер**; **В. Н. Сведлов**, канд. техн. наук; **Р. А. Каграманов**, канд. техн. наук; **В. С. Сытник**, канд. техн. наук; **С. Е. Чекулаев**, канд. техн. наук; **М. С. Кардаков**; **Л. Н. Ковалис**; **В. Д. Фельдман**

ВНЕСЕН Центральным научно-исследовательским институтом типового и экспериментального проектирования школ, дошкольных учреждений, средних и высших учебных заведений (ЦНИИЭП учебных зданий) Госгражданстроя

Директор **Г. А. Градов**

УТВЕРЖДЕН И ВВЕДЕН В ДЕЙСТВИЕ Постановлением Государственного комитета СССР по делам строительства 10 июня 1982 г. № 156.

Редактор *Л. А. Бурмистрова*
Технический редактор *О. Н. Никитина*
Корректор *В. Ф. Малютина*

Сдано в наб. 29.11.82 Подп. к печ. 21.01.83 1,5 п. л. 1,30 уч.-изд. л. Тир. 30000 Цена 5 коп.

Ордена «Знак Почета» Издательство стандартов, 123557, Москва, Новопресненский пер., 3.
Тип. «Московский печатник». Москва, Лялин пер., 6. Зак. 1273

Система обеспечения точности геометрических параметров в строительстве

ТЕХНОЛОГИЧЕСКИЕ ДОПУСКИ

System of ensuring of geometrical parameters accuracy in construction, Manufacturing and assembling tolerances

ГОСТ
21779—82

(СТ СЭВ 2681—80)

Взамен
ГОСТ 21779—76

Постановлением Государственного комитета СССР по делам строительства от 10 июня 1982 г. № 156 срок введения установлен

с 01.01.83

Настоящий стандарт распространяется на проектирование и строительство зданий и сооружений, а также проектирование и изготовление элементов для них (конструкций, изделий, деталей) и устанавливает основные принципы регламентации, номенклатуру и значения технологических допусков геометрических параметров.

Стандарт не устанавливает допуски шероховатости поверхностей.

В соответствии с требованиями настоящего стандарта во вновь разрабатываемых и пересматриваемых стандартах и другой нормативно-технической документации, а также в рабочей и технологической документации устанавливают точность:

изготовления элементов из различных материалов;

выполнения разбивочных работ при строительстве зданий и сооружений и монтаже технологического оборудования;

выполнения строительных и монтажных работ.

При необходимости применения посадок строительных элементов с отрицательными и нулевыми зазорами следует руководствоваться стандартами СТ СЭВ 145—75, СТ СЭВ 144—75 и ГОСТ 6449—76.

Стандарт соответствует СТ СЭВ 2681—80 в части, указанной в справочном приложении 1.

Пояснения терминов, применяемых в настоящем стандарте, приведены в справочном приложении 2.

1. ОБЩИЕ ПОЛОЖЕНИЯ

1.1. Значения технологических допусков изготовления элементов зданий и сооружений и выполнения разбивочных, строительных и монтажных работ принимают согласно ГОСТ 21778—81 и ГОСТ 21780—76 в пределах установленных настоящим стандартом классов точности выполняемых процессов и операций и в зависимости от используемых средств технологического обеспечения и контроля точности.

На основе принятых значений технологических допусков устанавливают симметричные или несимметричные предельные отклонения, сумма абсолютных значений которых должна быть равна допуску.

1.2. Соответствие принимаемых технологических допусков и предельных отклонений геометрических параметров используемым средствам технологического обеспечения и контроля точности устанавливают на основе статистического анализа точности технологических процессов и операций согласно ГОСТ 23615—79.

1.3. Технологические допуски и предельные отклонения различных геометрических параметров здания, сооружения или их отдельного элемента должны, как правило, назначаться разных классов точности в зависимости от функциональных, конструктивных, технологических и экономических требований.

Если указанные требования не предъявляют, точность соответствующих параметров допускается не регламентировать

1.4. При назначении технологических допусков и предельных отклонений геометрических параметров необходимо указывать методы и условия измерения этих параметров.

1.5. Границы интервалов номинальных размеров, для которых установлены технологические допуски, приняты в настоящем стандарте на основе рядов предпочтительных чисел, установленных ГОСТ 6636—69. При этом значения технологических допусков Δx в миллиметрах вычислены по формуле

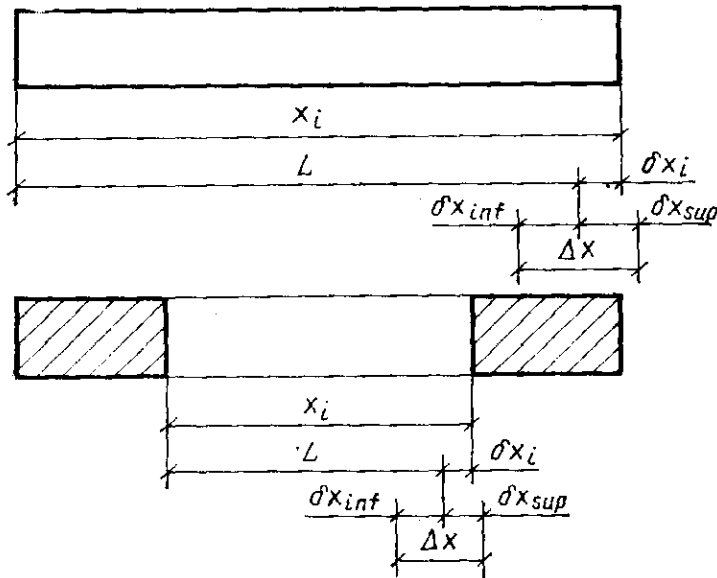
$$\Delta x = i \cdot K,$$

где i — единица допуска, определяемая в зависимости от значения нормируемого геометрического параметра по формулам рекомендуемого приложения 3, мм;

K — коэффициент точности, устанавливающий число единиц допуска для данного класса точности.

2. ТОЧНОСТЬ ИЗГОТОВЛЕНИЯ ЭЛЕМЕНТОВ

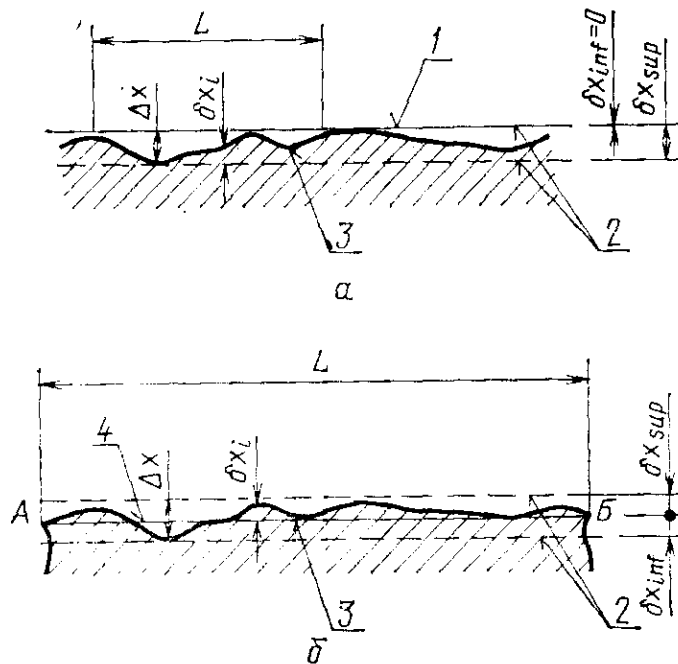
2.1. Точность изготовления элементов характеризуют допусками и предельными отклонениями их линейных размеров (черт. 1), а также формы и взаимного положения поверхностей.



Черт. 1

Примечание. Обозначения допусков и отклонений — по ГОСТ 21778—81.

Допуск прямолинейности и отклонение от прямолинейности



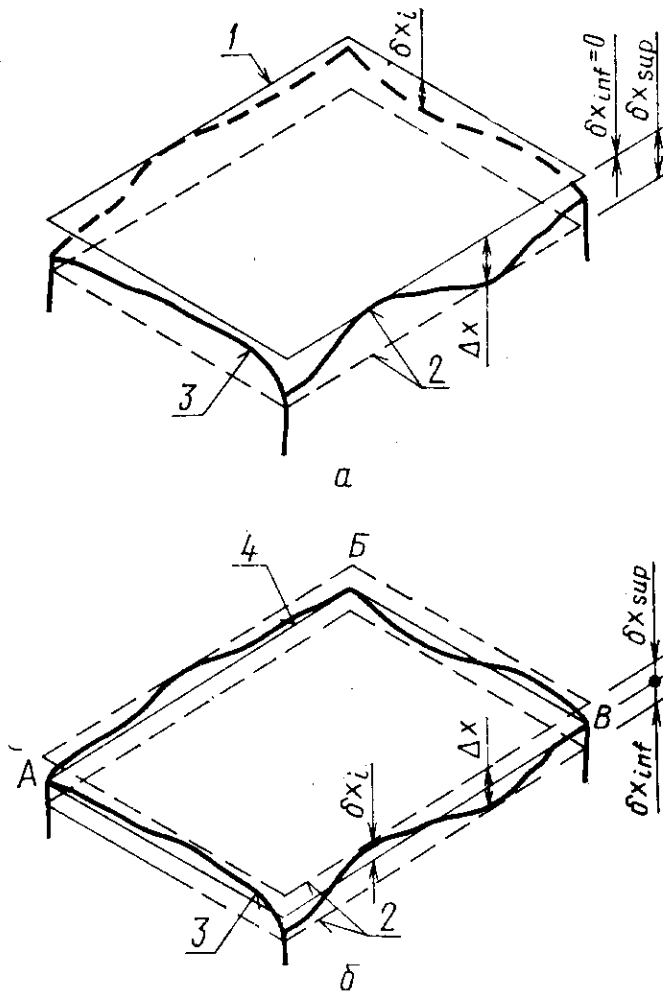
a—допуск и отклонение от прямолинейности при измерениях на заданной длине; *б*—то же, при измерениях на всей длине; 1—условная (прилегающая) прямая; 2—прямые, ограничивающие поле допуска; 3—реальный профиль; 4—условная (проходящая через крайние точки) прямая

Черт. 2

Примечание. При измерениях на заданной длине $\delta x_{inf} = 0$ и $\delta x_{sup} = \Delta x$; при измерениях на всей длине $\delta x_{inf} = \delta x_{sup} = 0,5 \Delta x$.

Допуски и предельные отклонения формы и взаимного положения поверхностей устанавливаются, если требуется ограничить искажения формы элементов, не выявляемые при контроле точности линейных размеров. При этом точность формы поверхностей призматических прямоугольных элементов характеризуют допусками прямолинейности и предельными отклонениями от прямолинейности (черт. 2) и допусками плоскостности и предельными отклонениями от плоскостности (черт. 3), а точность взаимного поло-

Допуск плоскостности и отклонение от плоскостности



a—допуск плоскостности и отклонение от плоскостности при измерениях от прилегающей плоскости; *б*—то же, при измерениях от условной плоскости, проходящей через три крайние точки реальной поверхности; 1—условная (прилегающая) плоскость; 2—плоскости, ограничивающие поле допуска; 3—реальная поверхность; 4—условная (проходящая через три крайние точки) плоскость

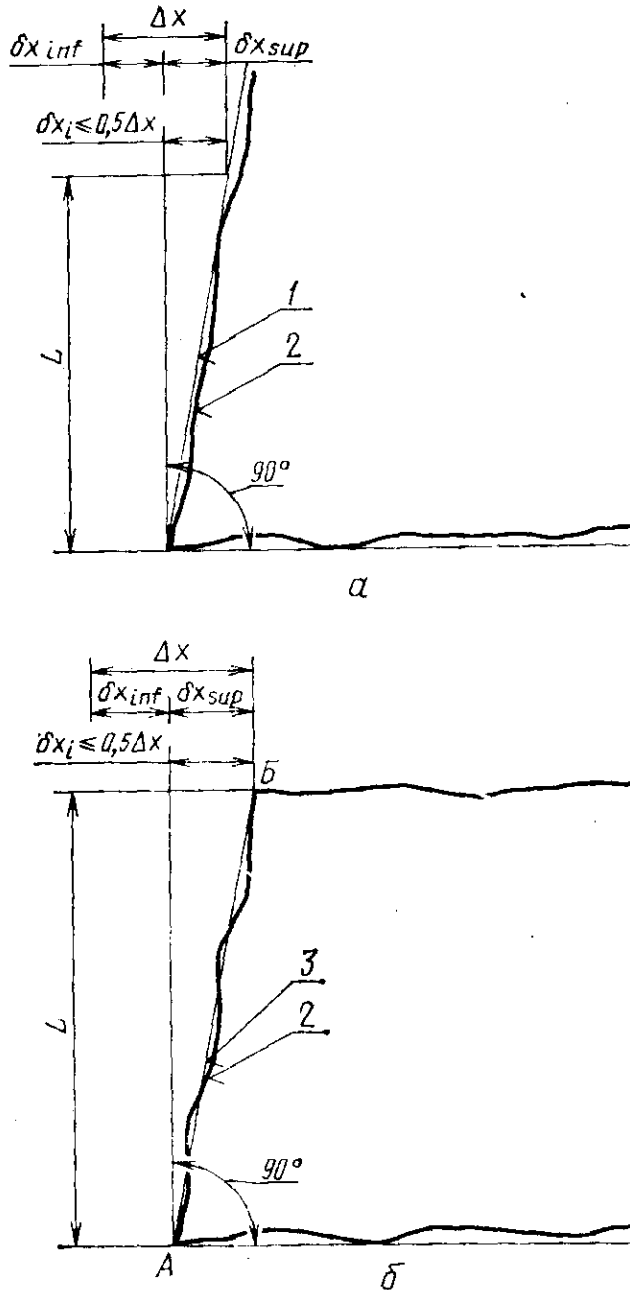
Черт. 3

Примечание. При измерениях от прилегающей плоскости $\delta x_{inf} = 0$ и $\delta x_{sup} = \Delta x$; при измерениях от условной плоскости $\delta x_{inf} = \delta x_{sup} = 0,5\Delta x$.

жения поверхностей этих элементов допусками перпендикулярности и предельными отклонениями от перпендикулярности (черт. 4).

2.2. Допуски линейных размеров элементов регламентируют точность их изготовления по длине, ширине, высоте, толщине или диаметру, точность размеров и положения выступов, выемок, от-

Допуски перпендикулярности и отклонения от перпендикулярности



а—допуск и отклонения при измерениях на заданной длине; б—то же, при измерениях на всей длине; 1—условная (прилегающая) плоскость; 2—реальная поверхность; 3—условная (проходящая через крайние точки) плоскость

Черт. 4

Таблица 1

Допуски линейных размеров

мм

Интервал номинального размера <i>L</i>		Значение допуска для класса точности								
		1	2	3	4	5	6	7	8	9
Св.	До 20	0,24	0,4	0,6	1,0	1,6	2,4	4	6	10
"	20 до 60	0,30	0,5	0,8	1,2	2,0	3,0	5	8	12
"	60 " 120	0,40	0,6	1,0	1,6	2,4	4,0	6	10	16
"	120 " 250	0,50	0,8	1,2	2,0	3,0	5,0	8	12	20
"	250 " 500	0,60	1,0	1,6	2,4	4,0	6,0	10	16	24
"	500 " 1000	0,80	1,2	2,0	3,0	5,0	8,0	12	20	30
"	1000 " 1600	1,00	1,6	2,4	4,0	6,0	10,0	16	24	40
"	1600 " 2500	1,20	1,6	3,0	5,0	8,0	12,0	20	30	50
"	2500 " 4000	1,60	2,4	4,0	6,0	10,0	16,0	24	40	60
"	4000 " 8000	2,00	3,0	5,0	8,0	12,0	20,0	30	50	80
"	8000 " 16000	2,40	4,0	6,0	10,0	16,0	24,0	40	60	100
"	16000 " 25000	3,00	5,0	8,0	12,0	20,0	30,0	50	80	120
"	25000 " 40000	4,00	6,0	10,0	16,0	24,0	40,0	60	100	160
"	40000 " 60000	5,00	8,0	12,0	20,0	30,0	50,0	80	120	200
Значения <i>K</i>		0,10	0,16	0,25	0,40	0,60	1,0	1,6	2,5	4,0

Допуски прямолинейности

мм

Интервал номинального размера L	Значение допусков для класса точности					
	1	2	3	4	5	6
До 1000	2,0	3	5	8	12	20
1000 до 1600	2,4	4	6	10	16	24
1600 "	3,0	5	8	12	20	30
2500 "	4,0	6	10	16	24	40
4000 "	5,0	8	12	20	30	50
8000 "	6,0	10	16	24	40	60
16000 "	8,0	12	20	30	50	80
25000 "	10,0	16	24	40	60	100
40000 "	12,0	20	30	50	80	120
Значения K	0,25	0,4	0,6	1,0	1,6	2,5

Допуски перпендикулярности

мм

Значение допуска для класса точности

Интервал номинального размера <i>L</i>	Значение допуска для класса точности								
	1	2	3	4	5	6	7	8	9
До 250	0,5	0,8	1,2	2,0	3	5	8	12	20
Св. 250 до 500	0,6	1,0	1,6	2,4	4	6	10	16	24
• 500 • 1000	0,8	1,2	2,0	3,0	5	8	12	20	30
• 1000 • 1600	1,0	1,6	2,4	4,0	6	10	16	24	40
• 1600 • 2500	1,2	2,0	3,0	5,0	8	12	20	30	50
• 2500 • 4000	1,6	2,4	4,0	6,0	10	16	24	40	60
Значения <i>K</i>	0,16	0,25	0,4	0,6	1,0	1,6	2,5	4,0	6,0

Допуски равенства диагоналей

мм

Значение допуска для класса точности

Интервал номинального размера <i>L</i>	Значение допуска для класса точности					
	1	2	3	4	5	6
До 4000	4	6	10	16	24	40
Св. 4000 до 8000	5	8	12	20	30	50
• 8000 • 16000	6	10	16	24	40	60
• 16000 • 25000	8	12	20	30	50	80
• 25000 • 40000	10	16	24	40	60	100
• 40000 • 60000	12	20	30	50	80	120
Значения <i>K</i>	0,25	0,4	0,6	1,0	1,6	2,5

вершин, проемов, пренесенных и соединительных деталей, а также точность положения наносимых на элементы ориентиров. Эти допуски принимают по табл. 1 в зависимости от номинального размера L , точность которого нормируют.

2.3. Допуски прямолинейности принимают по табл. 2 для рассматриваемых сечений элемента на всю длину элемента или на заданной длине в зависимости от номинального значения этого размера. Значения заданной длины выбирают из ряда: 400, 600, 1000, 1600 и 2500 мм.

2.4. Допуски плоскостности принимают по табл. 2 для всей рассматриваемой поверхности элемента в зависимости от большего номинального размера L поверхности элемента.

2.5. Допуски перпендикулярности рассматриваемых поверхностей элемента принимают по табл. 3 в зависимости от меньшего номинального размера L поверхностей, перпендикулярность которых регламентируют, или заданной длины в сечении элемента. Значения заданной длины выбирают из ряда: 400, 500, 600, 800 и 1000 мм.

Для крупноразмерных элементов перпендикулярность их поверхностей допускается регламентировать допусками равенства диагоналей, значения которых принимают по табл. 4 в зависимости от большего номинального размера L поверхности, для которой назначают разность диагоналей.

2.6. Допусками прямолинейности, плоскостности и перпендикулярности поверхностей следует также регламентировать точность формы и взаимного положения отдельных поверхностей простых непризматических элементов.

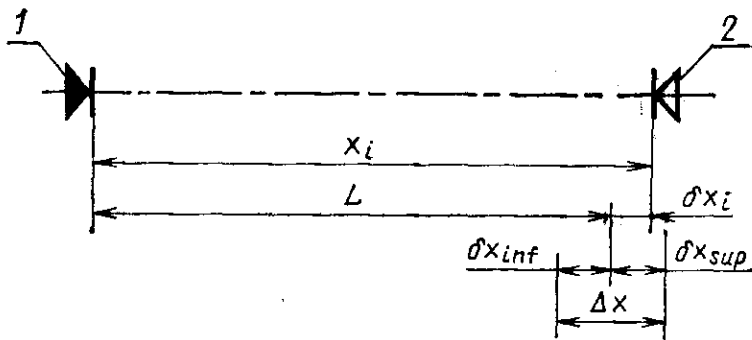
Точность размеров, формы и взаимного положения поверхностей элементов, имеющих сложное очертание, регламентируют допусками линейных размеров, определяющих положение характерных точек этих элементов в принятой системе координат.

3. ТОЧНОСТЬ РАЗБИВОЧНЫХ РАБОТ

3.1. Точность разбивочных работ характеризуют допусками и предельными отклонениями разбивки точек и осей в плане (черт. 5) и передачи точек и осей по вертикали (черт. 6), допусками створности и предельными отклонениями от створности точек (черт. 7), допусками и предельными отклонениями разбивки высотных отметок (черт. 8) и передачи высотных отметок (черт. 9), а также допусками перпендикулярности и предельными отклонениями от перпендикулярности осей (черт. 10).

3.2. Допуски разбивки точек и осей в плане принимают по табл. 5 в зависимости от номинального расстояния L , точность которого нормируют.

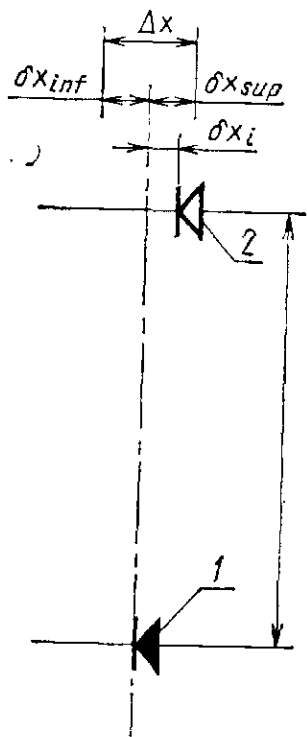
**Допуск и отклонение разбивки точек
и осей в плане**



1—ориентир, принимаемый за начало отсчета; 2—ориентир, устанавливаемый в результате разбивки

Черт. 5

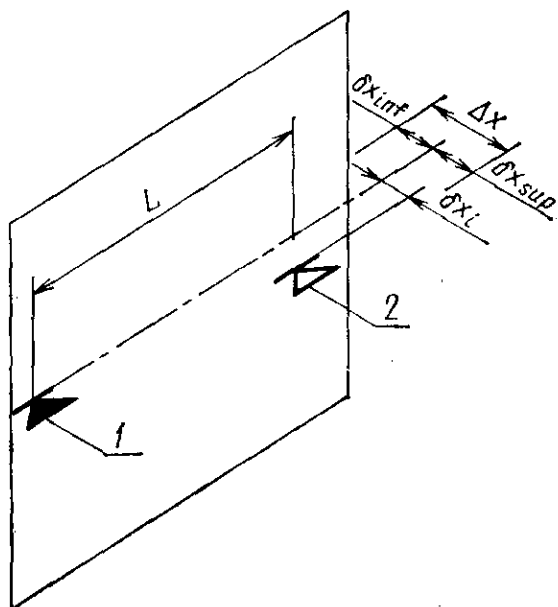
**Допуск и отклонение
передачи точек и осей
по вертикали**



1—ориентир, принимаемый за начало отсчета; 2—ориентир, устанавливаемый в результате передачи

Черт. 6

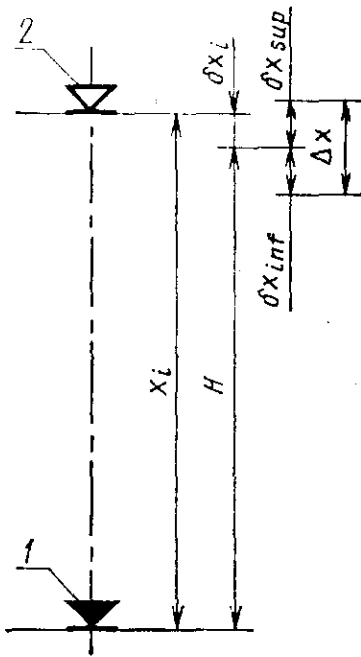
**Допуск створности и отклонение
от створности точек**



1—ориентир, принимаемый за начало отсчета; 2—ориентир, устанавливаемый в результате разбивки

Черт. 7

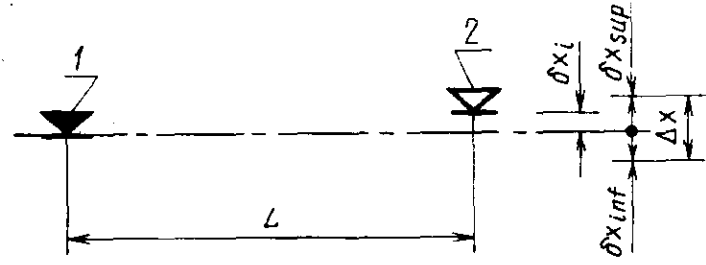
**разбивки высотных
отметок**



1—ориентир, принимаемый за начало отсчета; 2—ориентир, устанавливаемый в результате разбивки

Черт. 8

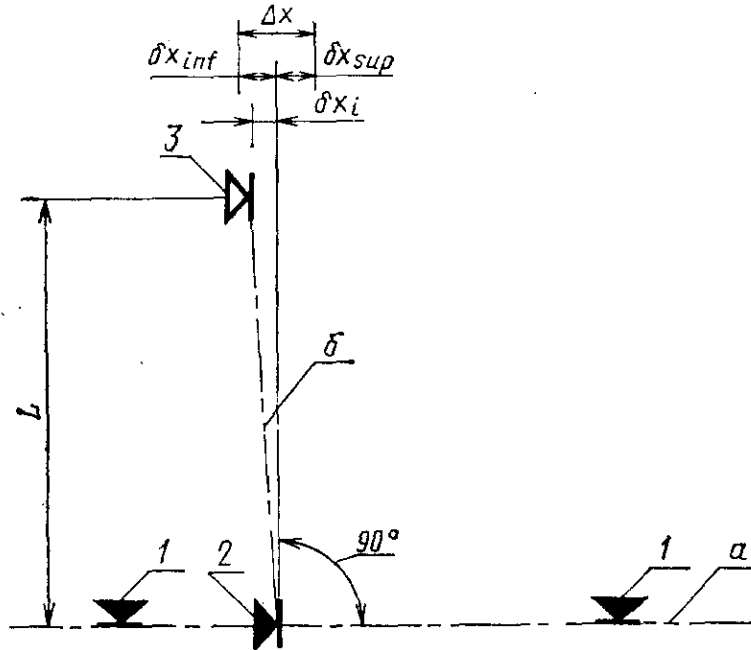
высотных отметок



1—ориентир, принимаемый за начало отсчета;
2—ориентир, устанавливаемый в результате передачи

Черт. 9

Допуск перпендикулярности и отклонение от перпендикулярности осей



1—ориентеры, определяющие положение оси а;
2—ориентир, принимаемый за начало отсчета при разбивке оси б; 3—ориентир, устанавливаемый при разбивке оси б

Черт. 10

Допуски разбивки точек и осей в плане

мм

Интервал номинального размера L		Значение допуска для класса точности					
		1	2	3	4	5	6
Св.	До 2500	0,6	1,0	1,6	2,4	4,0	6
"	2500 до 4000	1,0	1,6	2,4	4,0	6,0	10
"	4000 " 8000	1,6	2,4	4,0	6,0	10	16
"	8000 " 16000	2,4	4,0	6,0	10,0	16	24
"	16000 " 25000	4,0	6,0	10,0	16,0	24	40
"	25000 " 40000	6,0	10,0	16,0	24,0	40	60
"	40000 " 60000	10,0	16,0	24,0	40,0	60	100
"	60000 " 100000	16,0	24,0	40,0	60,0	100	160
"	100000 " 160000	24,0	40,0	60,0	100,0	160	—
Значения K		0,25	0,4	0,6	1,0	1,6	2,5

Таблица 6

Допуски передачи точек и осей по вертикали и створности точек

мм

Интервал номинального размера		Значение допуска для класса точности						
<i>H</i>	<i>L</i>	1	2	3	4	5	6	
Св. 2500	До 2500	—	—	0,6	1,0	1,6	2,4	2,4
" 4000	до 4000	—	0,6	1,0	1,6	2,4	4,0	4,0
" 8000	" 8000	0,6	1,0	1,6	2,4	4,0	6,0	6,0
" 16000	" 16000	1,0	1,6	2,4	4,0	6,0	10,0	10,0
" 25000	" 25000	1,6	2,4	4,0	6,0	10,0	16,0	16,0
" 40000	" 40000	2,4	4,0	6,0	10,0	16,0	24,0	24,0
" 60000	" 60000	4,0	6,0	10,0	16,0	24,0	40,0	40,0
" 100000	" 100000	6,0	10,0	16,0	24,0	40,0	60,0	60,0
" 160000	" 160000	10,0	16,0	24,0	40,0	60,0	—	—
Значения <i>K</i>		0,25	0,4	0,6	1,0	1,6	2,5	

Допуски разбивки и передачи высотных отметок

мм

Интервал номинального размера		Значение допуска для класса точности						
<i>H</i>	<i>L</i>	1	2	3	4	5	6	
Св. 2500 До 4000	Св. 8000 До 16000	—	0,6	1,0	1,6	2,4	4,0	6,0
" 4000 " 8000	" 16000 " 25000	0,6	1,0	1,6	2,4	4,0	6,0	10,0
" 8000 " 16000	" 25000 " 40000	1,0	1,6	2,4	4,0	6,0	10,0	16,0
" 16000 " 25000	" 40000 " 60000	1,6	2,4	4,0	6,0	10,0	16,0	24,0
" 25000 " 40000	" 60000 " 100000	2,4	4,0	6,0	10,0	16,0	24,0	40,0
" 40000 " 60000	" 100000 " 160000	4,0	6,0	10,0	16,0	24,0	40,0	60,0
" 60000 " 100000	—	6,0	10,0	16,0	24,0	40,0	60,0	100,0
" 100000 " 160000	—	10,0	16,0	24,0	40,0	60,0	100,0	160,0
Значения <i>K</i>		0,25	0,4	0,6	1,0	1,6	2,5	

3.3. Допуски передачи точек и осей по вертикали принимают по табл. 6 в зависимости от номинального расстояния H между горизонтами.

3.4. Допуски створности точек принимают по табл. 6 в зависимости от номинальной длины L разбиваемой оси.

3.5. Допуски разбивки высотных отметок принимают по табл. 7 в зависимости от номинального расстояния H между горизонтами.

3.6. Допуски передачи высотных отметок принимают по табл. 7 в зависимости от номинального расстояния L до рассматриваемой высотной отметки.

3.7. Допуски перпендикулярности осей принимают по табл. 7 в зависимости от номинального расстояния L до рассматриваемой точки. При номинальном значении угла между осями, не равном 90° , допуски угла также принимают по табл. 7 в зависимости от номинального расстояния L до рассматриваемой точки.

3.8. Допуски разбивочных работ по табл. 5—7 даны с учетом точности нанесения и закрепления соответствующих точек и осей.

4. ТОЧНОСТЬ СТРОИТЕЛЬНЫХ И МОНТАЖНЫХ РАБОТ

4.1. Точность геометрических параметров зданий, сооружений и их элементов, возводимых из мелкогабаритных, монолитных и сыпучих материалов, и точность выполнения земляных работ устанавливают в соответствии с разд. 2.

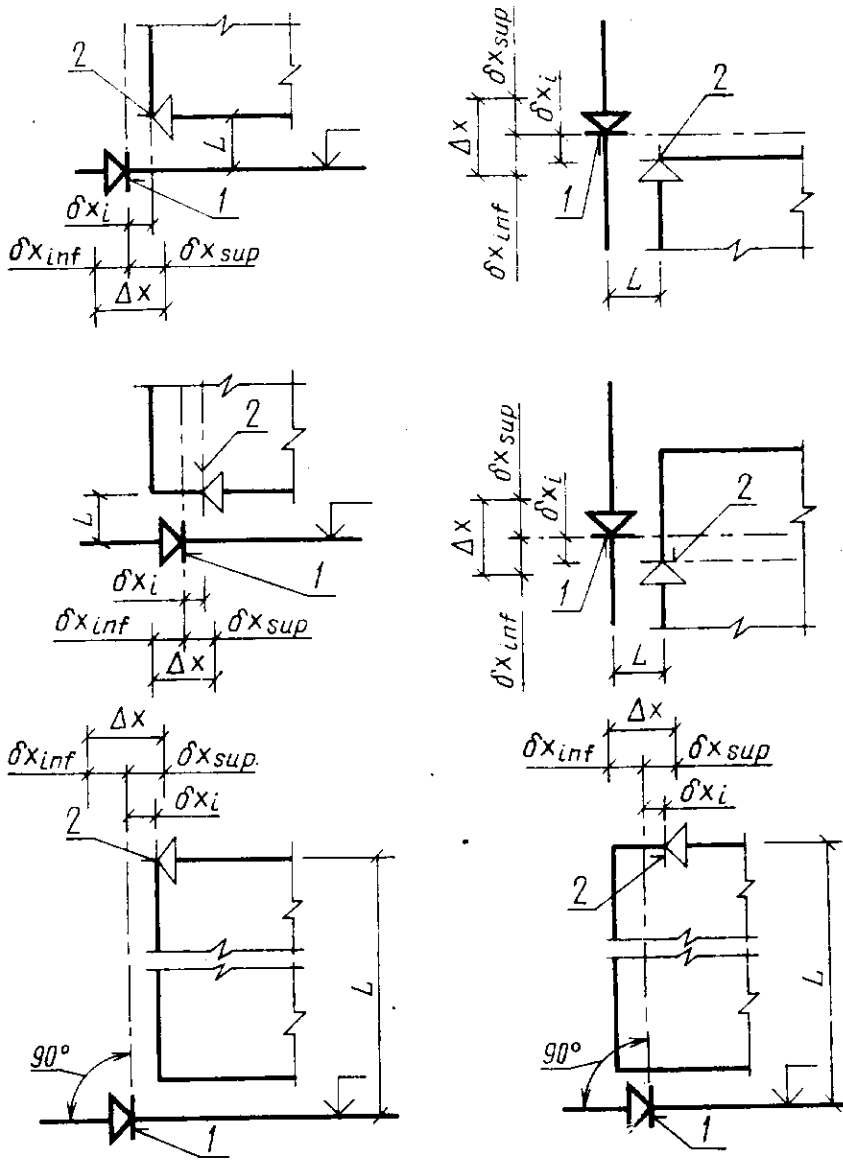
4.2. Точность установки элементов сборных зданий и сооружений характеризуют допусками совмещения и отклонениями от совмещения ориентиров (точек, линий, поверхностей) (черт. 11) и допусками симметричности и отклонениями от симметричности установки элементов (черт. 12).

4.3. Допуски совмещения ориентиров принимают по табл. 8 в зависимости от номинального расстояния L между ними.

4.4. Допуски симметричности установки элементов принимают по табл. 9 в зависимости от номинального значения геометрического параметра L .

4.5. Допуски строительных и монтажных работ в табл. 8 и 9 характеризуют точность установки элементов после проектного закрепления. Точность установки элементов при временном закреплении в зависимости от способа закрепления следует принимать на 1—2 класса выше.

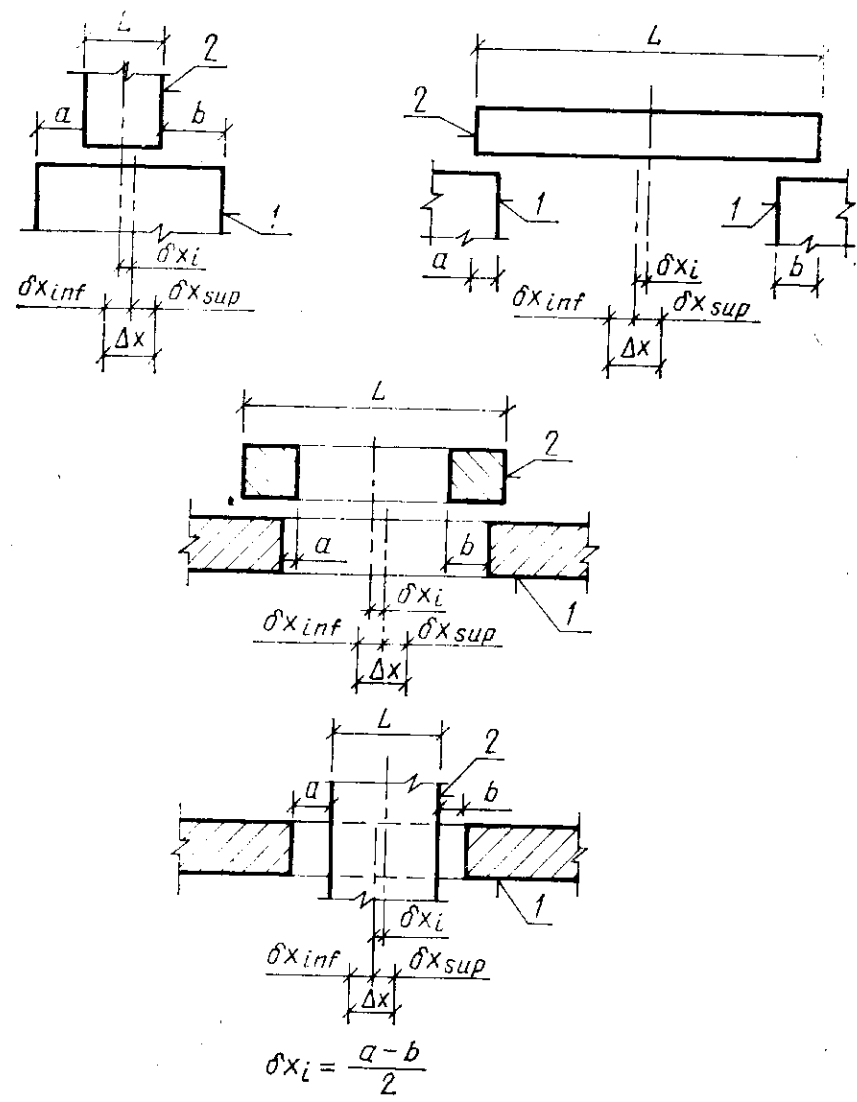
**Допуск совмещения и отклонение
от совмещения ориентиров**



1—ориентир, принимаемый за начало отсчета; 2—ориентир устанавливаемого элемента

Черт. 11

Допуск симметричности и отклонение от симметричности установки элементов



$$\delta x_i = \frac{a - b}{2}$$

1—установленный элемент; 2—устанавливаемый элемент

Черт. 12

Таблица 8

Допуски совмещения ориентиров

мм

Интервал номинального размера L	Значение допуска для класса точности					
	1	2	3	4	5	6
Св. 120	1,6	2,4	4	6	10	16
до 250	2,0	3,0	5	8	12	20
" 500	2,4	4,0	6	10	16	24
" 1000	3,0	5,0	8	12	20	30
" 1600	4,0	6,0	10	16	24	40
" 2500	5,0	8,0	12	20	30	50
" 4000	6,0	10,0	16	24	40	60
" 8000	8,0	12,0	20	30	50	80
" 16000	10,0	16,0	24	40	60	100
" 25000	12,0	20,0	30	50	80	120
" 40000	16,0	24,0	40	60	100	160
" 60000	20,0	30,0	50	80	120	200
Значения K	0,25	0,4	0,6	1,0	1,6	2,5

Допуски симметричности установки
мм

Интервал номинального размера L	Значение допуска для класса точности					
	1	2	3	4	5	6
До 2500	2,0	3	5	8	12	20
Св. 2500 до 4000	2,4	4	6	10	16	24
" 4000 " 8000	3,0	5	8	12	20	30
" 8000 " 16000	4,0	6	10	16	24	40
" 16000 " 25000	5,0	8	12	20	30	50
" 25000 " 40000	6,0	10	16	24	40	60
" 40000 " 60000	8,0	12	20	30	50	80
Значения K	0,25	0,4	0,6	1,0	1,6	2,5

**ИНФОРМАЦИОННЫЕ ДАННЫЕ О СООТВЕТСТВИИ
ГОСТ 21779—82 СТ СЭВ 2681—80**

Первый абзац вводной части ГОСТ 21779—82 включает требования вводной части СТ СЭВ 2681—80.

П. 1.1 ГОСТ 21779—82 включает требования п. 1.1 СТ СЭВ 2681—80.

П. 1.2 ГОСТ 21779—82 включает требования п. 1.5 СТ СЭВ 2681—80.

П. 1.3 ГОСТ 21779—82 включает требования пп. 1.7 и 1.9 СТ СЭВ 2681—80.

П. 1.4 ГОСТ 21779—82 включает требования п. 1.8 СТ СЭВ 2681—80.

П. 2.1 ГОСТ 21779—82 включает требования пп. 2.1 и 2.3 СТ СЭВ 2681—80.

Черт. 2 ГОСТ 21779—82 включает черт. 1 СТ СЭВ 2681—80.

Черт. 4 ГОСТ 21779—82 включает черт. 3 СТ СЭВ 2681—80.

П. 2.2 ГОСТ 21779—82 включает требования п. 2.2 СТ СЭВ 2681—80.

Табл. 1. ГОСТ 21779—82 включает табл. 1 информационного приложения 1 СТ СЭВ 2681—80.

П. 2.3 ГОСТ 21779—82 включает требования п. 2.4 СТ СЭВ 2681—80.

Табл. 2 ГОСТ 21779—82 включает табл. 1 информационного приложения 1 СТ СЭВ 2681—80.

П. 2.4 ГОСТ 21779—82 включает требования пп. 2.5 и 2.7 СТ СЭВ 2681—80.

П. 2.5 ГОСТ 21779—82 включает требования п. 2.6 СТ СЭВ 2681—80.

Табл. 3 ГОСТ 21779—82 включает табл. 1 информационного приложения 1 СТ СЭВ 2681—80.

П. 2.6 ГОСТ 21779—82 включает требования п. 2.8 СТ СЭВ 2681—80.

Табл. 4 ГОСТ 21779—82 включает табл. 1 информационного приложения 1 СТ СЭВ 2681—80.

П. 3.1 ГОСТ 21779—82 включает требования п. 3.1 СТ СЭВ 2681—80.

Черт. 5 ГОСТ 21779—82 включает черт. 4 СТ СЭВ 2681—80.

Черт. 6 ГОСТ 21779—82 включает черт. 5 СТ СЭВ 2681—80.

Черт. 8 ГОСТ 21779—82 включает черт. 6 СТ СЭВ 2681—80.

Табл. 5 ГОСТ 21779—82 включает табл. 2 информационного приложения 1 СТ СЭВ 2681—80.

Табл. 6 ГОСТ 21779—82 включает табл. 2 информационного приложения 1 СТ СЭВ 2681—80.

Табл. 7 ГОСТ 21779—82 включает табл. 2 информационного приложения 1 СТ СЭВ 2681—80.

П. 3.8 ГОСТ 21779—82 включает требования п. 3.3 СТ СЭВ 2681—80.

П. 4.1 ГОСТ 21779—82 включает требования п. 1.1 СТ СЭВ 2681—80.

П. 4.2 ГОСТ 21779—82 включает требования п. 4.2 СТ СЭВ 2681—80.

Черт. 11 ГОСТ 21779—82 включает черт. 7 СТ СЭВ 2681—80.

Черт. 12 ГОСТ 21779—82 включает черт. 8 СТ СЭВ 2681—80.

Табл. 8 ГОСТ 21779—82 включает табл. 1 информационного приложения 1 СТ СЭВ 2681—80.

Табл. 9 ГОСТ 21779—82 включает табл. 1 информационного приложения 1 СТ СЭВ 2681—80.

Справочное приложение 2 ГОСТ 21779—82 включает информационное приложение 2 СТ СЭВ 2681—80.

ПОЯСНЕНИЯ ТЕРМИНОВ, ПРИМЕНЯЕМЫХ В НАСТОЯЩЕМ СТАНДАРТЕ

Технологический допуск — по ГОСТ 21778—81.

Технологическое предельное отклонение — предельное отклонение геометрического параметра, устанавливающее точность выполнения соответствующего технологического процесса или операции.

Класс точности — по ГОСТ 21778—81.

Условная прямая (плоскость) — прямая (плоскость), принимаемая за начало отсчета отклонений и проходящая через заданные точки реального профиля (поверхности) или прилегающая к реальному профилю (поверхности).

Прилегающая прямая (плоскость) — по СТ СЭВ 301—76.

Вид допусков и формулы для вычисления значения единицы допуска

Характеристика технологического процесса или операции	Вид допуска геометрического параметра	Формула для вычисления, мм	Значение α
Изготовление	Допуск линейного размера	$i = \alpha_i(0,8 + 0,001\sqrt{L}) \times$ $\times (\sqrt[3]{L + 25} + 0,01 \sqrt[3]{L^2}),$ где L , мм	1,0
	Допуск прямолинейности		1,0
	Допуск плоскостности		1,0
	Допуск перпендикулярности		0,6
	Допуск равенства диагоналей		1,0
	Разбивка		Допуск разбивки точек и осей в плане
Допуск передачи точек и осей по вертикали		0,4	
Допуск створности точек		0,25	
Допуск разбивки высотных отметок		0,6	
Допуск передачи высотных отметок		0,25	
Допуск перпендикулярности осей		0,4	
Установка (монтаж)	Допуск совмещения ориентиров	$i = \alpha_i(0,8 + 0,001\sqrt{L}) \times$ $\times (\sqrt[3]{L + 25} + 0,01 \sqrt[3]{L^2}),$ где L , мм	1,6
	Допуск симметричности установки		0,6