

ГОСУДАРСТВЕННЫЙ СТАНДАРТ РОССИЙСКОЙ ФЕДЕРАЦИИ

**БЕЗОПАСНОСТЬ В ЧРЕЗВЫЧАЙНЫХ
СИТУАЦИЯХ**

**МОБИЛЬНЫЕ СРЕДСТВА ОЧИСТКИ
ПОВЕРХНОСТНЫХ ВОД**

ОБЩИЕ ТЕХНИЧЕСКИЕ ТРЕБОВАНИЯ

Издание официальное

ВЗ 2—95/104

**ГОССТАНДАРТ РОССИИ
Москва**

Предисловие

1 РАЗРАБОТАН АО Научно-исследовательским институтом коммунального водоснабжения и очистки воды (АО НИИ КВОВ) и доработан с участием рабочей группы специалистов Технических комитетов по стандартизации ТК 71 "Гражданская оборона, предупреждение и ликвидация чрезвычайных ситуаций" и ТК 343 "Качество воды"

ВНЕСЕН Техническим комитетом по стандартизации ТК 71 "Гражданская оборона, предупреждение и ликвидация чрезвычайных ситуаций"

2 ПРИНЯТ И ВВЕДЕН В ДЕЙСТВИЕ Постановлением Госстандарта России от 31 июля 1995 г. № 407

3 ВВЕДЕН ВПЕРВЫЕ

© ИПК Издательство стандартов, 1995

Настоящий стандарт не может быть полностью или частично воспроизведен, тиражирован и распространен в качестве официального издания без разрешения Госстандарта России

II

Содержание

1 Область применения	1
2 Нормативные ссылки	1
3 Определения и сокращения	2
4 Общие технические требования	2
Приложение А Рекомендации по конструкционному исполнению и расчетно-технологическим параметрам МСОПВ	4

ГОСУДАРСТВЕННЫЙ СТАНДАРТ РОССИЙСКОЙ ФЕДЕРАЦИИ

Безопасность в чрезвычайных ситуациях

МОБИЛЬНЫЕ СРЕДСТВА ОЧИСТКИ ПОВЕРХНОСТНЫХ ВОД

Общие технические требования

Safety in emergencies
Mobile surface water treatment units
General technical requirements

Дата введения 1996—07—01

1 ОБЛАСТЬ ПРИМЕНЕНИЯ

Настоящий стандарт устанавливает общие технические требования на мобильные средства очистки поверхностных вод (далее — МСОПВ).

Стандарт не распространяется на мобильные установки для опреснения соленых вод.

Настоящий стандарт распространяется на организации и предприятия, заказывающие, разрабатывающие и производящие МСОПВ.

2 НОРМАТИВНЫЕ ССЫЛКИ

В настоящем стандарте использованы ссылки на следующие стандарты и документы:

ГОСТ 20.39.108—85 Комплексная система общих технических требований. Требования по эргономике, обитаемости и технической эстетике. Номенклатура и порядок выбора

ГОСТ 27.002—89 Надежность в технике. Основные понятия. Термины и определения

ГОСТ 27.003—90 Надежность в технике. Состав и общие правила, задания требований по надежности

ГОСТ 2761—84 Источники централизованного хозяйственно-питьевого водоснабжения. Гигиенические, технические требования и правила выбора

ГОСТ 2874—82 Вода питьевая. Гигиенические требования и контроль качества

Издание официальное

1

ВСН ВК 4—90 Инструкция по подготовке и работе систем хозяйственно-питьевого водоснабжения в чрезвычайных ситуациях

3 ОПРЕДЕЛЕНИЯ И СОКРАЩЕНИЯ

3.1 В настоящем стандарте применяют следующие термины и сокращения:

- мобильные средства очистки поверхностных вод (МСОПВ);
- поверхностные источники водоснабжения (ПИВ);
- питьевая вода (ПВ);
- системы централизованного хозяйственно-питьевого водоснабжения (СХПВ);
- чрезвычайная ситуация (ЧС);
- резервуары питьевой воды (РПВ);
- водозаборное устройство (ВЗУ);
- водоочистная установка (ВУ).

4 ОБЩИЕ ТЕХНИЧЕСКИЕ ТРЕБОВАНИЯ

4.1 МСОПВ предназначены для обеспечения ПВ населения городов и поселков, в которых частично или полностью прекратилась подача ПВ СХПВ и возникла ЧС.

4.2 МСОПВ могут быть использованы в ЧС в соответствии с инструкцией ВСН ВК 4, когда СХПВ осуществляют очистку воды на уровне, не полностью отвечающем требованиям ГОСТ 2874, а также в штатных условиях для обеспечения медицинских учреждений, детских садов и др. предприятий, нуждающихся в ПВ более высокого качества, чем это предусмотрено ГОСТ 2874.

4.3 МСОПВ должно надежно обеспечивать очистку воды ПИВ I, II и III классов по ГОСТ 2761. Для МСОПВ, предназначенных для очистки воды в ЧС при повышенных уровнях загрязнения, соответствующие требования устанавливают в ТЗ на их разработку.

4.4 Качество ПВ, очищенной МСОПВ, должно соответствовать требованиям ГОСТ 2874, а в ЧС, по согласованию с местными санитарными органами, допускается снижение требований к ПВ в соответствии с инструкцией ВСН ВК 4.

4.5 Конструкция МСОПВ должна обеспечивать забор воды из ПИВ, ее реагентную обработку, очистку от механических, химических и биологических загрязнений, обеззараживание, заполнение входящих в состав установки РПВ, раздачу ПВ населению, включая заправку передвижных средств, и периодическую промывку водоочистного оборудования.

4.6 Производительность МСОПВ устанавливают в ТЗ на разработку конкретных образцов с учетом возможностей размещения водоочистного и вспомогательного оборудования на подвижном объекте повышенной проходимости и других факторов.

4.7 МСОПВ должен быть приспособлен к работе и сохранять работоспособность в любое время года и суток во всех климатических зонах России при температурах окружающего воздуха от минус 40 до плюс 50 °С, относительной влажности до 98 % и температуре подаваемой на очистку воды от 0 до 25 °С.

4.8 Показатели надежности МСОПВ устанавливают в ТЗ на разработку конкретных образцов в соответствии с ГОСТ 27.002 и ГОСТ 27.003. Эти показатели не должны быть ниже следующих значений:

- наработка на отказ — 200 ч;
- ресурс до капитального ремонта — 3000 ч, с вероятностью 98 %;
- срок сохранности без переконсервации — 5 лет, с вероятностью 90 %;
- среднее время восстановления — 2 ч.

4.9 Общие эргономические требования, характеризующие приспособленность МСОПВ к человеку и обитаемость, должны соответствовать ГОСТ 20.39.108.

4.10 Время разворачивания МСОПВ и подготовки к работе до начала подачи очищенной воды не должно превышать 3—5 ч.

4.11 Ресурс водоочистного оборудования по объему очищенной воды до замены фильтрующих и сорбционных загрузок или элементов устанавливают в ТЗ на разработку конкретных образцов в зависимости от качества очищаемой воды, производительности МСОПВ, режима эксплуатации и др.

4.12 МСОПВ должны быть оборудованы системами отопления, внутреннего и внешнего освещения, лабораторным столом и шкафами для спецодежды, инструмента, медикаментов, съемного оборудования и комплектующих.

4.13 На применение материалов, используемых в конструкции МСОПВ и контактирующих с очищаемой водой, должно быть получено разрешение органов Госкомсанэпиднадзора России, или они должны входить в соответствующие перечни материалов, разрешенных для применения в указанных целях.

Все используемые конструкционные материалы, функциональные элементы конструкции, покупные изделия следует изготавливать из сырья отечественного производства, а изготовление МСОПВ следует осуществлять на промышленных предприятиях России.

4.14 Электрооборудование, входящее в состав МСОПВ, должно иметь возможность подключения как к внешним сетям электроснабжения, так и к автономному передвижному электрогенератору.

4.15 В комплект оборудования МСОПВ должны входить полевой комплект для экспресс-контроля качества воды в источнике водоснабжения и ПВ.

4.16 При эксплуатации МСОПВ должны быть обеспечены электро-, пожаро- и взрывобезопасность обслуживания.

4.17 Рекомендации по конструкционному исполнению и расчетно-технологическим параметрам МСОПВ изложены в приложении А.

ПРИЛОЖЕНИЕ А (рекомендуемое)

Рекомендации по конструкционному исполнению и расчетно-технологическим параметрам МСОПВ

А.1 МСОПВ должно представлять собой малогабаритную ВУ контейнерного типа с полным комплектом основного и вспомогательного оборудования, а также комплектом запасных инструментов и принадлежностей (ЗИП), позволяющая обеспечивать получение ПВ требуемого качества в полевых условиях. При производительности МСОПВ до 3 м³/ч установку следует располагать в кузове автомобиля, при большей — на прицепе.

Варианты конструкционного оформления МСОПВ представлены на рисунках А.1 и А.2.

А.2 В состав основного оборудования установки должны входить: ВЗУ, тонкослойный отстойник, совмещенный с камерой хлопьеобразования, двухслойный фильтр, реагентный узел, блок обеззараживания и резервуар питьевой воды.

А.2.1 ВЗУ должно обеспечивать бесперебойную и постоянную по времени подачу воды в течение всего рабочего цикла.

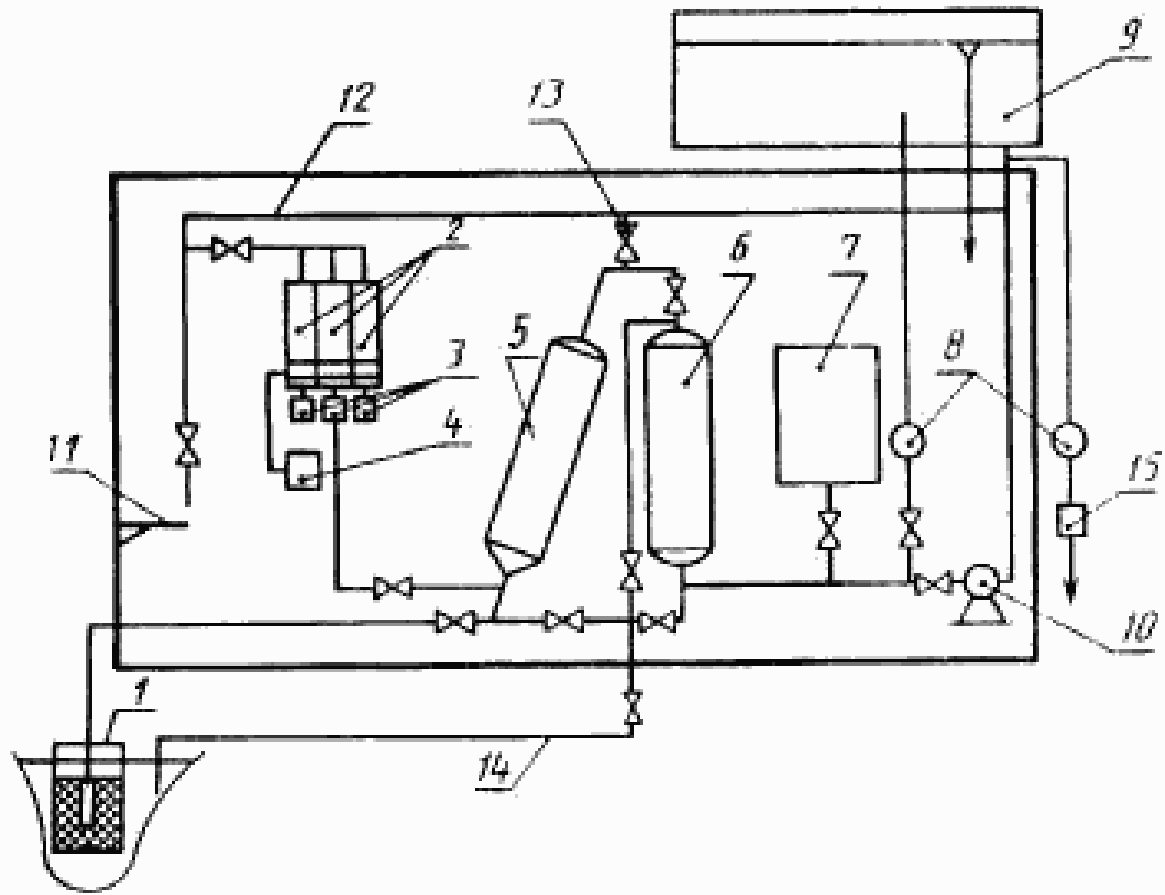
А.2.2 Водоприемный отстойник ВЗУ должен быть выполнен в виде сетки с крупностью ячеек 1 мм для предотвращения попадания в насосный агрегат крупных загрязнений и медузы рыб, иметь приспособления для его надежной фиксации на подзаборе.

А.2.3 Параметры насосного оборудования и соединительных коммуникаций должны быть рассчитаны по максимальной производительности при использовании ПВ 1-го класса.

А.2.4 Конструкция отстойника, совмещенного с камерой хлопьеобразования, должна обеспечивать его максимальную расчетную производительность при минимальных размерах и расчетных качественных показателях осветленной воды.

А.2.5 Конструкция фильтра должна обеспечивать очистку осветленной воды от механических, химических и биологических загрязнений. Учитывая специфику работы установки, необходимо предусматривать устройство двухслойного фильтра с осветлительной и сорбционной загрузкой. Допускается включение в технологическую схему двух последовательно расположенных однослойных фильтров.

А.2.6 Блок обеззараживания должен обеспечивать качество обработанной воды в отношении бактериальных загрязнений в соответствии с требованиями ГОСТ 2874.



1 — водозаборное устройство с насосом; 2 — баки для приготовления растворов реагентов; 3 — дозирующие устройства; 4 — компрессор; 5 — толстостенный стойник с камерой клоьеобразования; 6 — фильтр; 7 — блок обезжелезивания; 8 — расходомер; 9 — резервуар питьевой воды 1—2 лт., 10 — промышленный насос; 11 — рабочий стол; 12 — чистая вода на собственные нужды; 13 — устройство для выпуска воздуха из системы; 14 — вентсток; 15 — водонепроницаемый узел

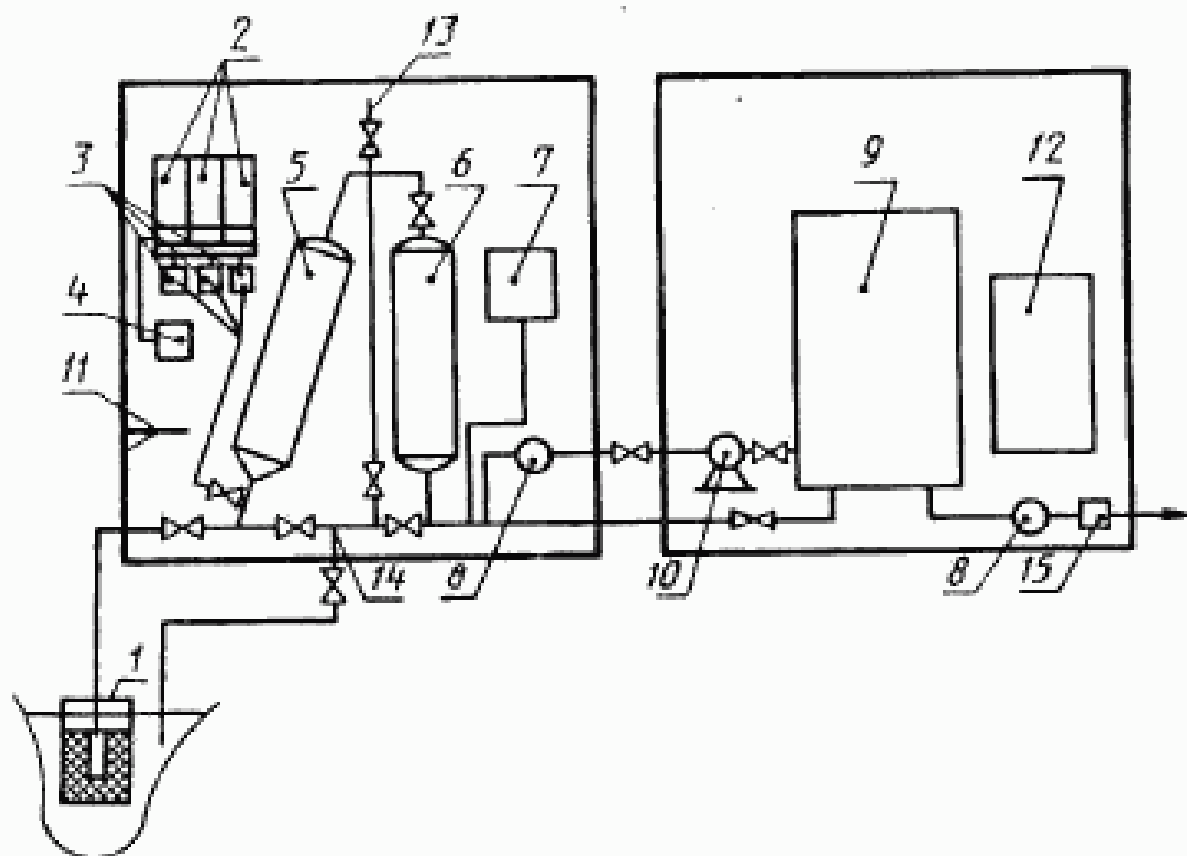
Рисунок А.1 — Принципиальная схема МСОПВ с размещением в одном контейнере

А.2.7 Размеры РПВ должны быть рассчитаны на условия хранения в нем необходимого регулирующего объема ПВ и запаса ПВ на прямуюнку оборудования ВУ.

А.2.8 ПВ из ВУ должна под избыточным напором поступать в РПВ. В верхней точке РПВ должно быть установлено устройство для выпуска воздуха.

А.3 В состав вспомогательного оборудования должны входить реагентный узел, промышленный насос, полевая лаборатория анализа качества воды, системы отопления, внутреннего и внешнего освещения.

А.3.1 Баки для приготовления растворов реагентов (не менее трех) должны иметь ёмкость, рассчитанную на трехсуточную работу МСОПВ.



1 — водозаборное устройство с насосом; 2 — баки для приготовления растворов реагентов; 3 — дозирующие устройства; 4 — компрессор; 5 — тонкослойный отстойник с камерой хлопьеобразования; 6 — фильтр; 7 — блок обеззараживания; 8 — расходомер; 9 — резервуар питьевой воды; 10 — промывной насос; 11 — рабочий стол; 12 — электрогенератор; 13 — устройство для выпуска воздуха из системы; 14 — вентиль; 15 — вилоразборный узел

Рисунок А.2 — Принципиальная схема МСОПВ с размещением в двух контейнерах

А.3.2 Введение растворов реагентов в обрабатываемую воду следует осуществлять перед смесителем.

А.3.3 Промывной насос должен иметь производительность, обеспечивающую интенсивность промывки не менее $10 \text{ л/с}\cdot\text{м}^2$. Допускается в технологической схеме водоподготовки использовать центробежный насос для забора воды из ПИВ для промывки водоочистного оборудования.

А.4 В санитарно-гигиенических целях во внутреннем объеме МСОПВ необходимо предусмотреть умывальники и место для отдыха обслуживающего персонала.

А.5 Наружные габариты МСОПВ должны отвечать требованиям к подвижному составу и правилам перевозки по железным дорогам и движению транспортных средств по шоссе и дорогам.

А.6 Комплектация основного и вспомогательного технологического оборудования должна обеспечивать удобство при монтаже, ремонте и эксплуатации.

УДК 658.382.3:006.354 Т58 ОКС 13.060 ОКСТУ 0022

Ключевые слова: мобильные средства очистки поверхностных вод, питьевая вода, поверхностные источники водоснабжения, чрезвычайная ситуация, резервуары питьевой воды, водозаборное устройство, водоочистная установка

Редактор *Р.Г. Говердовская*
Технический редактор *В.И. Прусакова*
Корректор *В.С. Черная*
Компьютерная верстка *Е.И. Мартемьянова*

Сдано в набор 13.09.95. Подписано в печать 11.10.95. Усл. печ. л. 0,70.
Усл. кр.-отг. 0,70. Уч.-изд. л. 0,53. Тираж 695 экз. С2901 Зак. 6114

ИПК Издательство стандартов
107076, Москва, Колодезный пер., 14.
ЛР № 021007 от 10.08.95.
Набрано в Издательстве на ПЭВМ
Филиал ИПК Издательство стандартов — тип. "Московский печатник"
Москва, Лялин пер., 6.