

**ШЛЕМ ЛЕТНИЙ
ХЛОПЧАТОБУМАЖНЫЙ**

ТЕХНИЧЕСКИЕ УСЛОВИЯ

Издание официальное

БЗ 7—99

ИПК ИЗДАТЕЛЬСТВО СТАНДАРТОВ
Москва

ШЛЕМ ЛЕТНИЙ ХЛОПЧАТОБУМАЖНЫЙ

Технические условия

Cotton summer helmet.
Technical specificationsГОСТ
22021—76

ОКП 85 8476

Дата введения 01.01.78

Настоящий стандарт распространяется на летний хлопчатобумажный шлем, изготавливаемый по госзаказу.

1. ОСНОВНЫЕ РАЗМЕРЫ

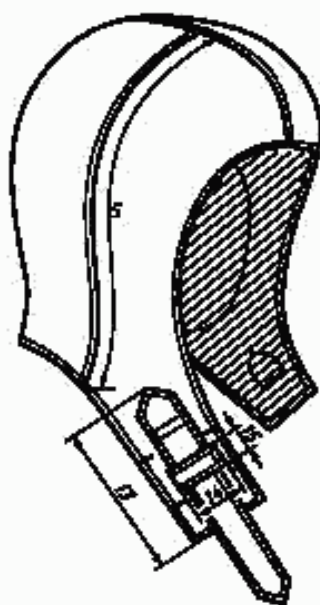
1.1. Шлемы должны изготавливаться пяти размеров: 53, 55, 57, 59, 61.

1.2. Размер шлема должен соответствовать обхвату головы человека по ГОСТ 23167 согласно табл. 1.

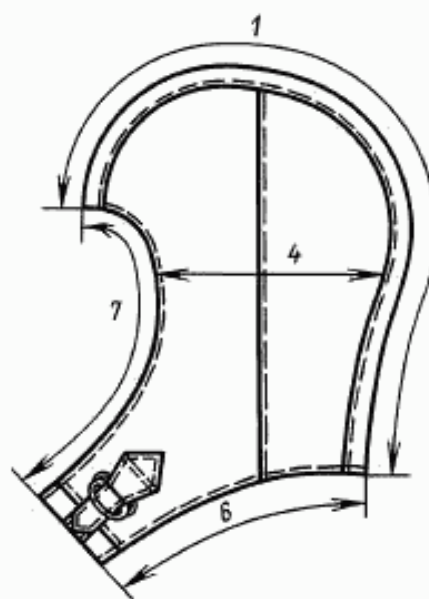
1.3. Измерения готовых шлемов должны соответствовать указанным на черт. 1 — 3 и в табл. 2.

Таблица 1

Размер шлема	Обхват головы, см
53	52—53
55	54—55
57	56—57
59	58—59
61	60—61



Черт. 1



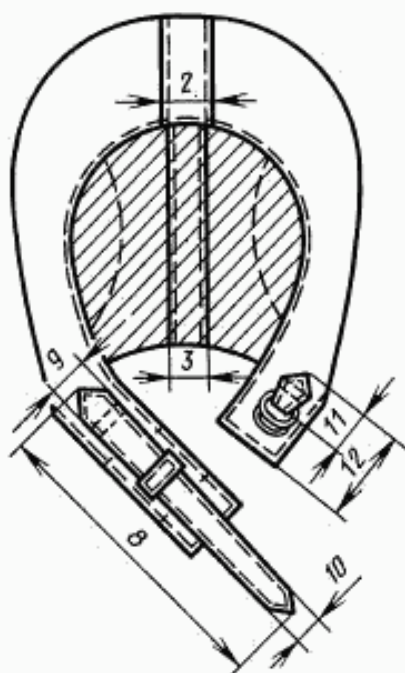
Черт. 2

Издание официальное



Перепечатка воспрещена

© Издательство стандартов, 1976
© ИПК Издательство стандартов, 2001



Черт. 3

Таблица 2

см

Номер измерения на чертеже	Наименование измерения	Размер					Допускаемое отклонение
		53	55	57	59	61	
1	Длина средней части шлема посередине от лицевого выреза до нижнего края	38,6	40,4	42,2	44,0	45,8	±0,5
2	Ширина средней части шлема спереди	4,5	4,5	4,5	4,5	4,5	±0,2
3	Ширина средней части шлема сзади	3,5	3,5	3,5	3,5	3,5	±0,2
4	Ширина шлема от края лицевого выреза до средней части шлема на уровне середины бокового шва	20,0	21,0	22,0	23,0	24,0	±0,5
5	Длина бокового шва шлема	24,6	25,3	26,0	26,7	27,4	±0,5
6	Длина по нижнему краю по вдвое сложенному застегнутому шлему с учетом захода правой части на левую на 3 см	21,1	21,8	22,5	23,2	23,9	±0,5
7	Длина лицевого выреза по вдвое сложенному застегнутому шлему от середины верха до низа с учетом захода правой части на левую на 3 см	22,6	23,3	24,0	24,7	25,4	±0,5
8	Длина хлястика от угла до угла	23,5	24,0	24,5	25,0	25,5	±0,5
9	Ширина хлястика у шва настрочки	3,0	3,0	3,0	3,0	3,0	±0,2
10	Ширина свободного конца хлястика	2,0	2,0	2,0	2,0	2,0	±0,2
11	Длина петли для колец	4,5	4,5	4,5	4,5	4,5	±0,2
12	Расстояние от края шлема до угла петли	6,5	6,5	6,5	6,5	6,5	±0,2
13	Расстояние от края шлема до угла хлястика	16,0	16,0	16,0	16,0	16,0	±0,2
14	Длина шлевки	4,0	4,0	4,0	4,0	4,0	±0,2
15	Ширина шлевки	1,5	1,5	1,5	1,5	1,5	±0,2

(Измененная редакция, Изм. № 1).

2 ТЕХНИЧЕСКИЕ ТРЕБОВАНИЯ

2.1а. Шлемы должны быть изготовлены в соответствии с требованиями настоящего стандарта, по образцам и технической документации, утвержденным в установленном порядке.

(Введен дополнительно, Изм. № 1).

2.1. Материалы

2.1.1. Шлемы должны изготавливаться из материалов, указанных в табл. 3.

Таблица 3

Наименование материала	Нормативно-техническая документация	Назначение материала
1. Авицелт гладкокрашенный защитного цвета с водоотталкивающей отделкой арт. 6700	ГОСТ 2306	Для верха шлема, хлястика, шлевки и петли колец
2. Бязь гладкокрашенная защитного и серого цветов арт. 142	ТУ 17 РСФСР 60—10724	Для подкладки шлема
3. Вата одежная «Прима»	ГОСТ 5679	Для прокладки в наушники
4. Ватин холстопршивной хлопчатобумажный арт. 917616, 917620	ГОСТ 19008	Для наушников
5. Рамка Р-06—02 никелевая	ОСТ 17—602	Для застегивания шлема
6. Нитки швейные хлопчатобумажные в цвет ткани верха 21 текс × 3 (№ 30)	ГОСТ 6309	Для изготовления шлема
7. Нитки швейные армированные в цвет ткани верха 44 ЛХ-1 (№ 30)	ОСТ 17—921	То же

Примечание. По соглашению с потребителем допускается применять другие материалы по качеству не ниже указанных в табл. 3.

(Измененная редакция, Изм. № 2).

2.2. Внешний вид

2.2.1. Шлем состоит из двух боковых частей, двух задних и средней части, соединяющей боковые и задние части шлема.

2.2.2. Шлем изготавливают на подкладке, с прокладкой в наушниках, на правую сторону шлема настрачивают хлястик со шлевкой, на левую сторону — петлю с полукруглыми кольцами. По швам и краю шлема прокладывают отделочную строчку.

(Измененная редакция, Изм. № 1).

2.3. Основные требования к изготовлению

2.3.1. **(Исключен, Изм. № 1).**

2.3.2. Определение сортности готовых шлемов — по ГОСТ 11259.

2.3.3. Частота стежков должна быть 3—4 стежка в 1 см длины строчки. Концы строчек должны быть закреплены обратной строчкой на длине шва 0,7—1 см.

2.3.4. Детали шлема выкраивают по длине в направлении нити основы ткани. Отклонение от нити основы не должно превышать 2 %.

2.3.5. Детали шлема верха и подкладки должны быть соединены стачным швом шириной 0,5—0,6 см. Настрачивание производят по средней и боковым задним частям швом шириной 0,2—0,25 см.

2.3.6. По лицевому вырезу, нижнему краю шлема, хлястику, петле для колец и шлевке должна быть проложена отделочная строчка на расстоянии 0,2 см от края.

2.3.5, 2.3.6. **(Измененная редакция, Изм. № 1).**

2.3.7. Наушники из ватина должны быть расположены посередине бокового шва на расстоянии 2 см от нижнего среза подкладки и притачены на расстоянии 1 см от среза наушника. Между наушником из ватина и подкладкой должна быть проложена вата — 25 г на одно изделие.

2.3.8. На правой боковой части шлема посередине подбородного участка, между вытачками, должна быть настрочена шлевка на расстоянии 0,2 см от концов.

2.3.9. На правой боковой части шлема должен быть настрочен хлястик двумя параллельными строчками: первая строчка проходит на расстоянии 4 см от угла и кругом по краю этого участка на расстоянии 0,2 см от края, вторая — на расстоянии 0,6—0,8 см от первой.

2.3.8, 2.3.9. **(Измененная редакция, Изм. № 1).**

2.3.10. Петля должна быть настрочена двумя параллельными строчками: двойной строчкой на расстоянии 2,5 см от угла и кругом по краю этого участка на расстоянии 0,2 см от края, вторая на расстоянии 0,6—0,8 см от первой.

2.3.11. Построение чертежей лекал шлема дано в приложении 1.

2.3.12. Спецификация деталей шлема указана в приложении 2.

3. ПРИЕМКА

Правила приемки шлемов — по ГОСТ 24782.

4. МЕТОДЫ КОНТРОЛЯ

Методы контроля качества готовых изделий — по ГОСТ 4103.

Разд. 3, 4. (Измененная редакция, Изм. № 2).

5. МАРКИРОВКА, УПАКОВКА, ТРАНСПОРТИРОВАНИЕ И ХРАНЕНИЕ

Маркировка, упаковка, транспортирование и хранение — по ГОСТ 19159.

(Введен дополнительно, Изм. № 2).

ПРИЛОЖЕНИЕ 1
Рекомендуемое

Пособие для построения чертежей лекал летнего хлопчатобумажного шлема

см

Обозначение конструктивных линий на чертеже	Размер				
	53	55	57	59	61
Правая боковая часть шлема (черт. 1)					
$A-1$	17,6	17,8	18,0	18,2	18,4
$I-2$	23,8	23,35	22,9	22,45	22,0
$R = 2-A$	—	—	—	—	—
$A-B$	11,8	12,05	12,3	12,55	12,8
$B-B_1$	9,2	9,45	9,7	9,95	10,2
B_1-B_2	0,4	0,4	0,4	0,4	0,4
$A-3$	13,1	13,2	13,3	13,4	13,5
$3-4$	4,6	4,4	4,2	4,0	3,8
$R_1 = 4-A$	—	—	—	—	—
$A-5$	15,6	16,0	16,4	16,8	17,2
$5-6$	8,8	9,05	9,3	9,55	9,8
$R_2 = 6-B_2$	—	—	—	—	—
$A-7$	18,2	18,6	19,0	19,4	19,8
$7-8$	17,0	17,75	18,5	19,25	20,0
R_3	12,1	12,8	13,5	14,2	14,9
$A-B$	16,4	16,75	17,1	17,45	17,8
$A-B_2$	25,2	25,95	26,7	27,45	28,2
B_2-B_3	5,8	6,0	6,2	6,4	6,6
$B_1-B_4 = B_4-B_5$	—	—	—	—	—
B_4-B_5	0,3	0,3	0,3	0,3	0,3
$A-9$	36,7	37,4	38,1	38,8	39,5
$9-10$	10,9	10,75	10,6	10,45	10,3
$R_4 = 10-B_5$	—	—	—	—	—
$A-Г$	34,9	35,8	36,7	37,6	38,5
$Г-Г_1$	14,35	14,6	14,85	15,1	15,35
$A-Д$	39,9	40,9	41,9	42,9	43,9
$Д-Д_1$	7,9	8,05	8,2	8,35	8,5
$Г_1-Г_2 = Д_1-Д_2$	3,75	3,9	4,05	4,2	4,35
$Д_1-Д_3$	10,3	10,5	10,7	10,9	11,1
$Г_1-Г_3$	9,1	9,3	9,5	9,7	9,9

см

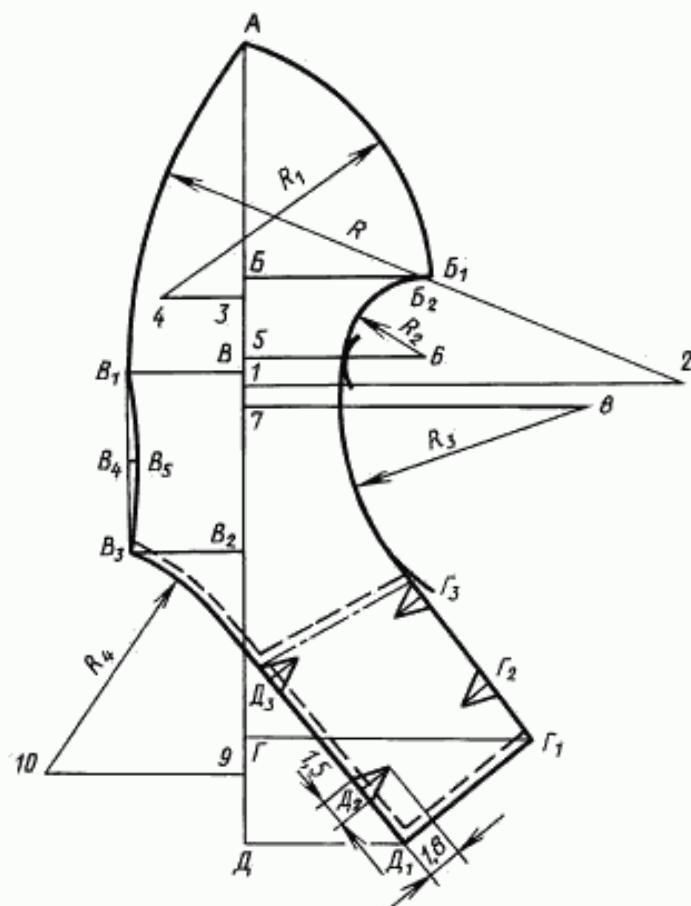
Обозначение конструктивных линий на чертеже	Размер				
	53	55	57	59	61
Задняя часть шлема (черт. 2)					
$A-B$	16,85	17,1	17,35	17,6	17,85
$B-B_1$	7,2	7,5	7,8	8,1	8,4
$A-I$	23,3	23,9	24,5	25,1	25,7
$I-2$	16,8	17,0	17,2	17,4	17,6
$R_1 = 2-A$	—	—	—	—	—
$A-3$	12,7	12,95	13,2	13,45	13,7
$3-4$	5,2	4,8	4,4	4,0	3,6
$R_2 = 4-B_1$	—	—	—	—	—
$A-B$	26,6	27,3	28,0	28,7	29,4
$B-B_1$	2,6	2,75	2,9	3,05	3,2
B_1-B_2	8,3	8,7	9,1	9,5	9,9
B_2-B_3	1,5	1,6	1,7	1,8	1,9
$B-B_4 = B_4-B_5$	—	—	—	—	—
B_4-B_5	0,5	0,5	0,5	0,5	0,5
$A-I'$	19,3	19,6	19,9	20,2	20,5
$A-5$	14,6	14,7	14,8	14,9	15,0
$5-6$	25,2	24,15	23,1	22,05	21,0
$R_3 = 6-A$	—	—	—	—	—
$I_1-I_3 = I_3-B_1$	—	—	—	—	—
$B_5-B_6 = B_6-B_7$	—	—	—	—	—
$I_2-I_3 = B_6-B_7$	0,3	0,3	0,3	0,3	0,3
Средняя часть шлема (черт. 3)					
$I-2$	40,1	41,9	43,7	45,5	47,3
Затылка и подзатыльник (черт. 4)					
$I-2$	25,5	26,0	26,5	27,0	27,5

Раскрой мелких деталей:

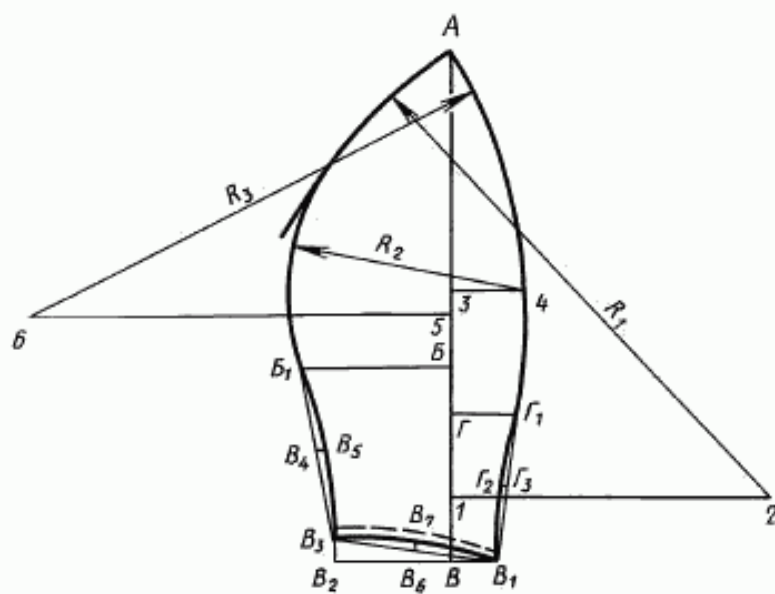
1. Петля для полуколец — по черт. 5.
2. Наушник — по черт. 6.
3. Шлевка: длина — 5,5 см, ширина — 3 см.

Примечания:

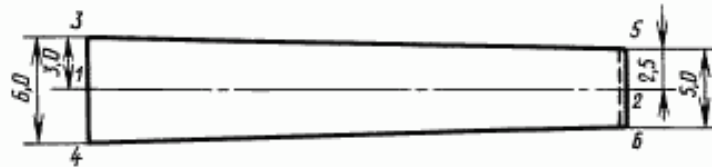
1. Левую боковую часть шлема изготавливают по штрихпунктирной линии (черт. 1).
2. Подкладку левой и правой боковых частей шлема изготавливают с уменьшением на 0,5 см по пунктирной линии (черт. 1).
3. Построение выгачек на подкладке аналогично построению выгачек, указанному на черт. 1.
4. Подкладку задней части шлема изготавливают по пунктирной линии (черт. 2).
5. Среднюю часть шлема подкладки изготавливают по пунктирной линии (черт. 3).



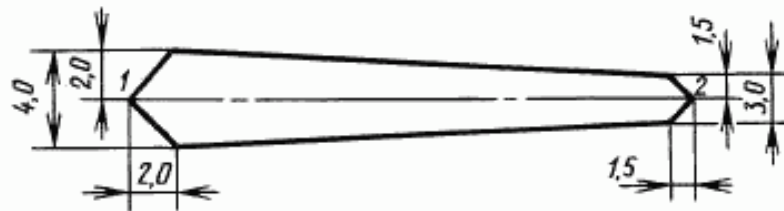
Черт. 1



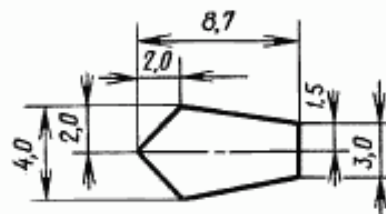
Черт. 2



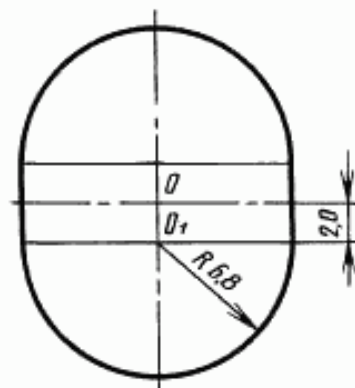
Черт. 3



Черт. 4



Черт. 5



Черт. 6

Спецификация деталей шлема

Наименование деталей	Количество деталей
Из ткани верха	
1. Правая боковая часть	1
2. Задняя часть	2
3. Левая боковая часть	1
4. Средняя часть	1
5. Хлястик	1
6. Подзатыльник	1
7. Петля	2
8. Шлевка	1
Из подкладочной ткани	
9. Правая боковая часть	1
10. Левая боковая часть	1
11. Задняя боковая часть	2
12. Средняя часть	1
Из ватина	
13. Наушник	2

ПРИЛОЖЕНИЕ 2. (Измененная редакция, Изм. № 1).

ИНФОРМАЦИОННЫЕ ДАННЫЕ

1. РАЗРАБОТАН И ВНЕСЕН Министерством легкой промышленности СССР
2. УТВЕРЖДЕН И ВВЕДЕН В ДЕЙСТВИЕ Постановлением Государственного комитета СССР по стандартам от 05.08.76 № 1890
3. ССЫЛОЧНЫЕ НОРМАТИВНО-ТЕХНИЧЕСКИЕ ДОКУМЕНТЫ

Обозначение НТД, на которую дана ссылка	Номер пункта
ГОСТ 2306—93	2.1.1
ГОСТ 4103—82	2.1.1
ГОСТ 5679—91	2.1.1
ГОСТ 6309—93	2.1.1
ГОСТ 11259—79	2.3.1
ГОСТ 19008—93	2.1.1
ГОСТ 19159—85	4.1
ГОСТ 23167—91	1.2
ГОСТ 24782—90	3.1
ОСТ 17-602—81	2.1.1
ОСТ 17-921—82	2.1.1
ТУ 17 РСФСР 60-10724—84	2.1.1

4. Ограничение срока действия снято Постановлением Госстандарта СССР от 17.12.91 № 1971
5. ИЗДАНИЕ (март 2001 г.) с Изменениями № 1, 2, утвержденными в сентябре 1982 г., ноябре 1987 г. (ИУС 1—83, 2—88)

Редактор *Т.П. Шашина*
Технический редактор *О.Н. Власова*
Корректор *Т.И. Коломенко*
Компьютерная верстка *Л.А. Круговой*

Изд. лиц. № 02354 от 14.07.2000. Сдано в набор 15.03.2001. Подписано в печать 27.03.2001. Усл. печ. л. 1,40.
Уч.-изд. л. 1,05. Тираж 000 экз. С 633. Зак. 340.

ИПК Издательство стандартов, 107076, Москва, Колодезный пер., 14.
Набрано в Издательстве на ПЭВМ
Филиал ИПК Издательство стандартов — тип. "Московский печатник", 103062, Москва, Лялин пер., 6.
Плр № 080102