



22240-76

**ГОСУДАРСТВЕННЫЙ СТАНДАРТ
СОЮЗА ССР**

ОБЛОЖКИ И КРЫШКИ ПЕРЕПЛЕТНЫЕ

КЛАССИФИКАЦИЯ

ГОСТ 22240—76

Издание официальное



ГОСУДАРСТВЕННЫЙ КОМИТЕТ СССР ПО СТАНДАРТАМ
Москва

Редактор *С. Г. Вилькина*
Технический редактор *Л. В. Вейнберг*
Корректор *Л. А. Царева*

Сдано в наб. 24.11.82 Подп. в печ. 24.12.82 0,75 п. л. 0,50 уч.-изд. л. Тир. 4000 Цена 3 коп.

Ордена «Знак Почета» Издательство стандартов, Москва, Д-557, Новопресненский пер., д. 3.
Вильнюсская типография Издательства стандартов, ул. Миндауго, 12/14. Зак. 5402

ОБЛОЖКИ И КРЫШКИ ПЕРЕПЛЕТНЫЕ

Классификация

Covers and bindings. Classification

ГОСТ
22240—76*

Постановлением Государственного комитета стандартов Совета Министров СССР от 22 ноября 1976 г. № 2609 срок действия установлен

с 01.01. 1978 г.

Проверен в 1982 г. Срок действия продлен

до 01.01. 1988 г.

Несоблюдение стандарта преследуется по закону

1. Настоящий стандарт распространяется на обложки и переплетные крышки книжных изданий, выпускаемых промышленным способом, и устанавливает их классификацию.

Стандарт не распространяется на обложки и переплетные крышки для фиксимильных, экспериментальных изданий и изданий, выполняемых по особым художественно-техническим требованиям.

Стандарт соответствует рекомендации СЭВ РС 1833—75 в части, касающейся конструкции обложек, переплетных крышек и применяемых материалов.

2. Обложки и переплетные крышки в зависимости от конструкции и применяемых материалов подразделяются на типы, указанные в таблице и справочном приложении.

Издание официальное

Перепечатка воспрещена

* Переиздание апрель 1982 г. с Изменением № 1, утвержденным в марте 1982 г. (ИУС 6—1982 г.).

© Издательство стандартов, 1983

Тип	Наименование обложек и переплетных крышек	Материал для								
		Материал наружный								
		Бумага для печати массой 1 м ² не менее 100 г (1)	Бумага для печати массой 1 м ² не менее 100 г с прозрачным полимером, нанесенным с одной стороны (2)	Бумага для печати массой 1 м ² не менее 100 г с прозрачным полимером, нанесенным с двух сторон (3)	Переплетный материал на бумажной основе (4)	Переплетный материал на нетканой основе (5)	Переплетный материал на ткани (6)	Картон переплетный толщиной не более 0,9 мм (7)	Картон переплетный толщиной не более 0,9 мм с прозрачным полимером (8)	Пластикат (9)
1	Обложка для крытья внакидку	Р	Р	Р	Р	Р	—	Д	Д	—
2	Обложка для обыкновенного крытья	Р	Р	—	Р	Р	—	Д	Д	—
3	Обложка для крытья вроспуск	Р	Р	—	Р	Р	—	Д	Д	—
4	Составная обложка с окантованным корешком	Р	Р	Д	Д	Д	—	Р	Р	—
5	Переплетная крышка составная. Картонные сторонки и отстав соединены корешком из одного вида материала, а сторонки покрыты другим видом материала	Р	Р	—	Р	Р	Р	—	—	—
6	Переплетная крышка из одной детали. Состоит из одного материала	Д	Р	—	Р	Р	—	Р	Р	Р
7	Переплетная крышка цельнокрытая. Картонные сторонки и отстав покрыты одним материалом	Д	Р	—	Р	Р	Р	—	—	—
8	Переплетная крышка с накладными сторонками и накладным корешком. Картонные сторонки покрыты материалом с загибкой с четырех сторон. Корешок покрыт материалом с загибкой с двух сторон (сверху и снизу)	Д	Р	—	Р	Р	Р	—	—	—

Тип	Наименование обложек и переплетных крышек	Материал для								
		Материал наружный								
		Бумага для печати массой 1 м ² не менее 100 г (А)	Бумага для печати массой 1 м ² не менее 100 г с прозрачным полимером, нанесенным с одной стороны (Б)	Бумага для печати массой 1 м ² не менее 100 г с прозрачным полимером, нанесенным с двух сторон (В)	Переплетный материал на бумажной основе (Г)	Переплетный материал на нетканой основе (Д)	Переплетный материал на ткани (Е)	Картон переплетный толщиной не более 0,9 мм (Ж)	Картон переплетный толщиной не более 0,9 мм с прозрачным полимером (З)	Пластикат (И)
9	Переплетная крышка с накладными сторонами и окантованным корешком. Картонные стороны покрыты материалом с загибкой с четырех сторон. Корешком служит материал окантовки	Р	Р	—	Р	Р	Д	—	—	—

Обозначения символов: Р — рекомендуется; Д — допускается; «—» — не до

Примечания:

1. Обложки и переплетные крышки выпускают с прямыми углами. По согласию крышек с прямыми оклеенными и круглыми углами.

2. В качестве наружного материала допускается вместо переплетного картона ниже, чем у переплетного картона.

3. Условное обозначение обложек и переплетных крышек состоит из обозначения для сторонки, материала для отступа формы корешка, наличия

Пример условного обозначения переплетной стороны 1 м² не менее 100 г (1), покрытием корешка переплетным материалом 1,0 мм (14), с отступом из бумаги массой 1 м² от 120 до 200 г (15),

Крышка переплетная 5.1.12.14.15.20.22 ГОСТ 22240—76

2, 3. (Измененная редакция, Изм. № 1).

обложек и переплетных крышек								Форма корешка			Наличие канта	
Материал для корешка			Материал для сторонки		Материал для отступа							
Переплетный материал на бумажной основе (К)	Переплетный материал на тканевой основе (Л)	Переплетный материал на ткани (М)	Картон переплетный толщиной не более 0,9 мм (Н)	Картон переплетный толщиной не менее 1,0 мм (О)	Бумага массой 1 м ² от 120 до 200 г (П)	Картон переплетный толщиной 0,5—0,6 мм (полужесткий отстав) (16)	Картон переплетный толщиной не менее 1,0 мм (жесткий отстав) (17)	Фальцованный (Т)	Прямой (У)	Круглый (Ф)	Без канта (Х)	С кантом (Ц)
Р	Р	Д	—	Р	—	—	—	—	Р	—	Д	Р

пускается

сованию с полиграфическими предприятиями допускается конструкция переплет-применять другие виды картона, основные качественные показатели которых не

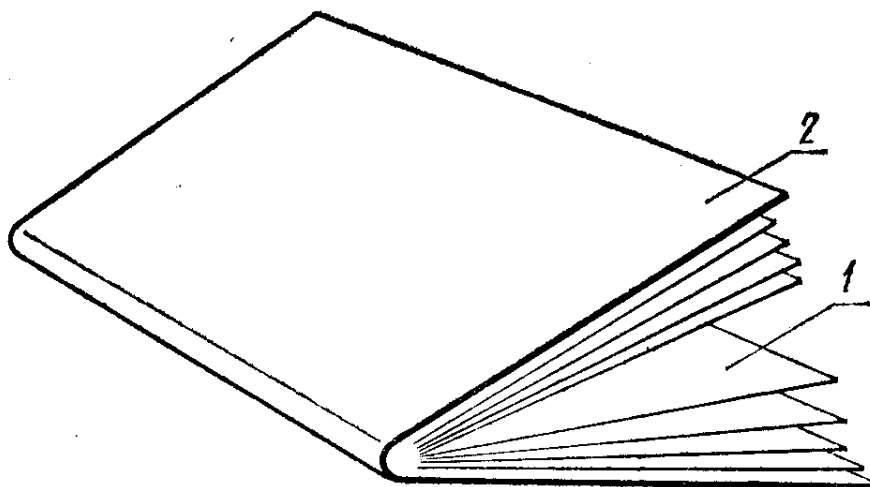
ит из типа, наружного материала, материала для корешка, мате чия канта, обозначения настоящего стандарта.

тавной крышки типа 5, с крытьем сторонки бумагой для печати мас алом на ткани (12), с картонными сторонками толщиной не менее с круглым корешком (20), кантом (22):

КОНСТРУКЦИИ ТИПОВ ОБЛОЖЕК И ПЕРЕПЛЕТНЫХ КРЫШЕК

Тип 1

Обложка для крытья внакидку

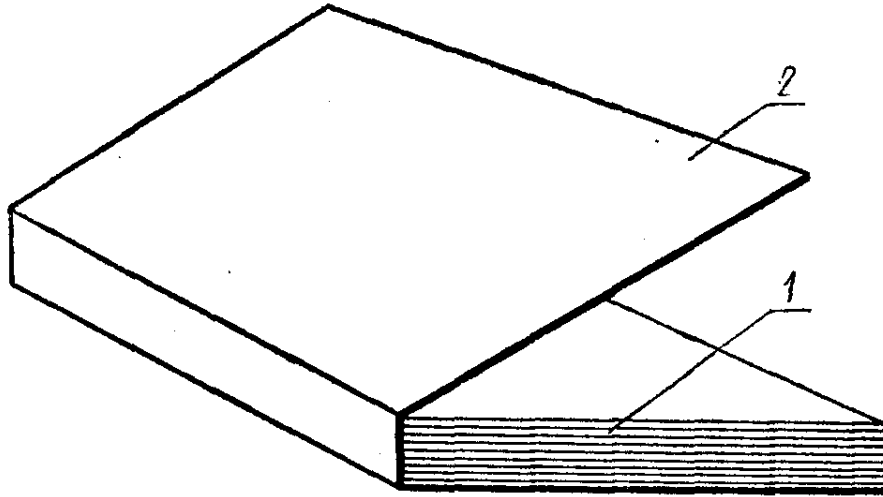


1—блок; 2—обложка

Черт. 1

Тип 2

Обложка для обыкновенного крытья

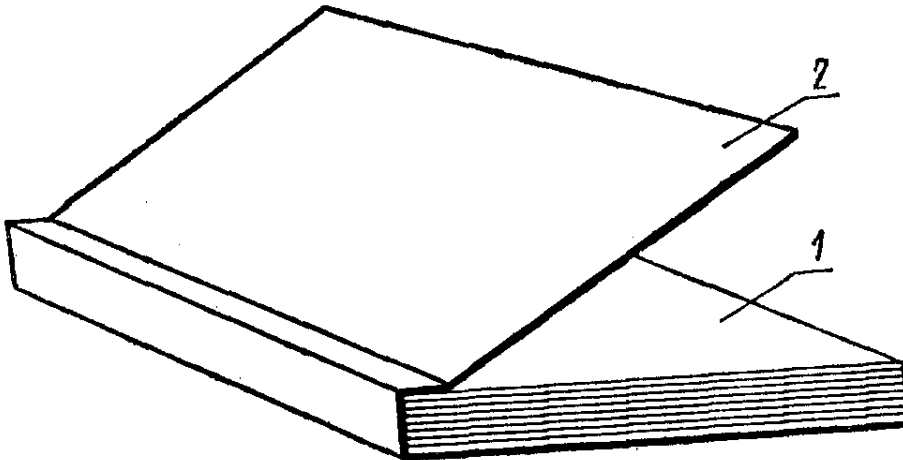


1—блок; 2—обложка

Черт. 2

Тип 3

Обложка для крытья вроспуск

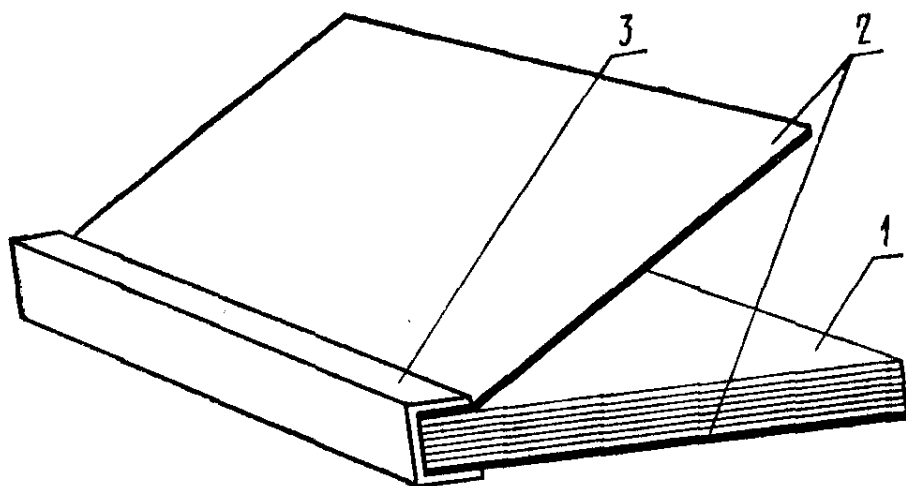


1—блок; 2—обложка

Черт. 3

Тип 4

Обложка составная с окантованным корешком

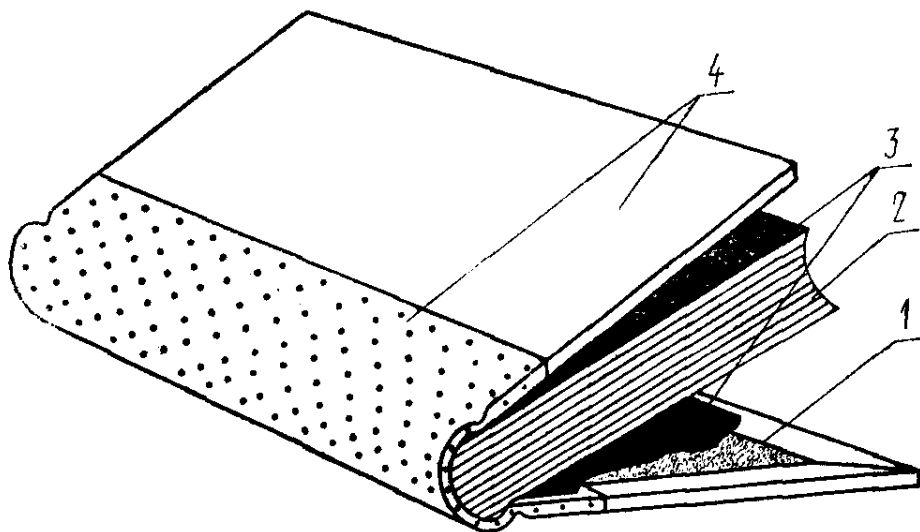


1—блок; 2—сторонки обложки; 3—окантовка

Черт. 4

Тип 5

Переплетная крышка составная

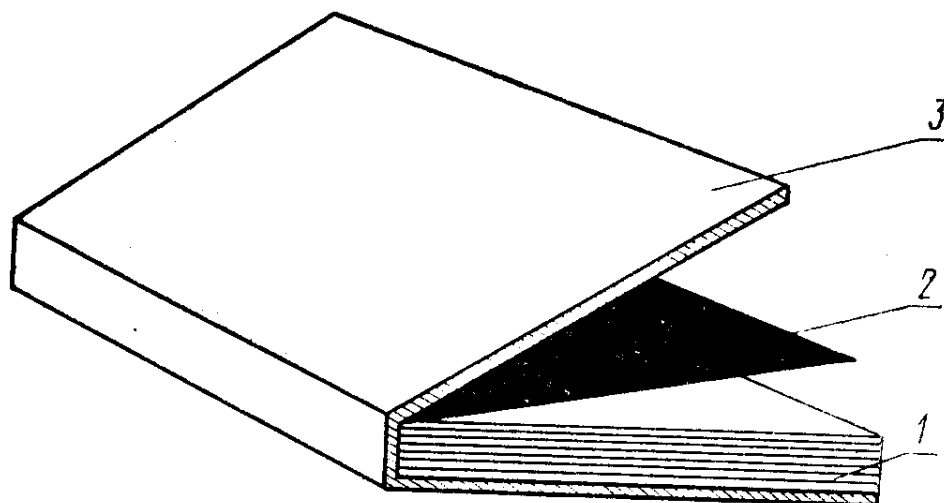


1—картон; 2—блок; 3—форзацы; 4—два вида материала

Черт. 5

Тип 6

Переплетная крышка из одной детали

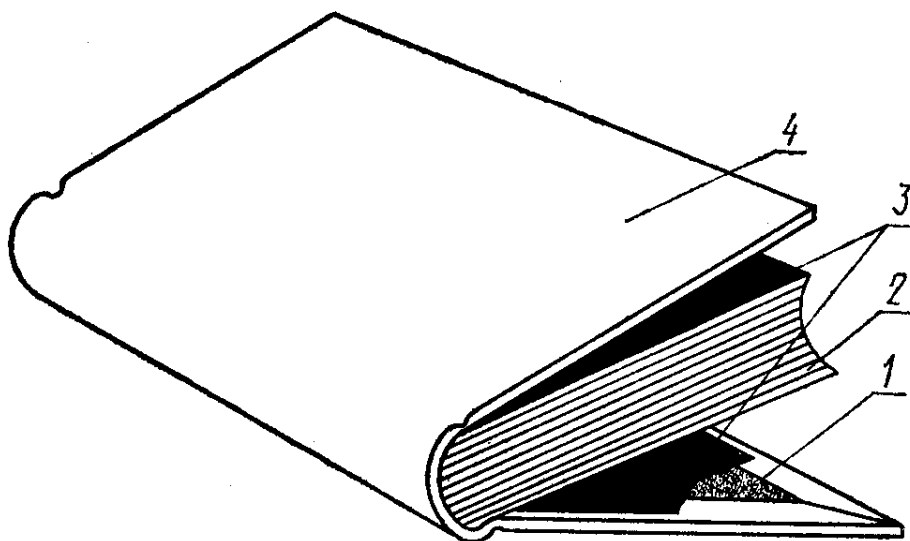


1—блок; 2—форзац; 3—переплетная крышка

Черт. 6

Тип 7

Переплетная крышка цельнокрытая

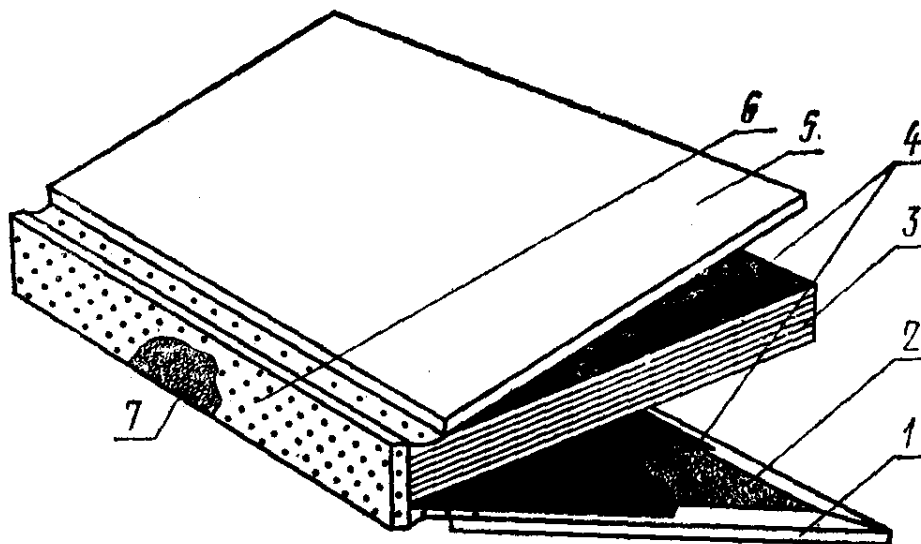


1—картон; 2—блок; 3—форзацы; 4—материал для крытья

Черт. 7

Тип 8

**Переплетная крышка с накладными страницами
и накладным корешком**

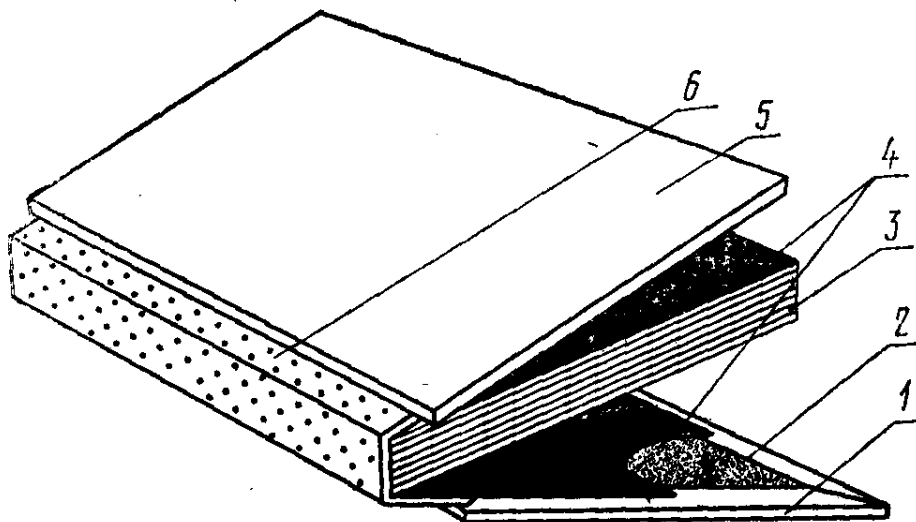


1, 5—накладные странички; 2, 7—картон; 3—блок; 4—форзацы;
6—материал для корешка

Черт. 8

Тип 9

**Переплетная крышка с накладными страницами
и окантованным корешком**



1, 5—накладные странички; 2—картон; 3—блок; 4—форзацы;
6—окантовка

Черт. 9

(Измененная редакция, Изм. № 1).

Под наименованием стандарта проставить код: ОКСТУ 9501.

Наименование стандарта изложить в новой редакции: «Обложки и крышки переплетные. Типы

Covers and bindings. Types».

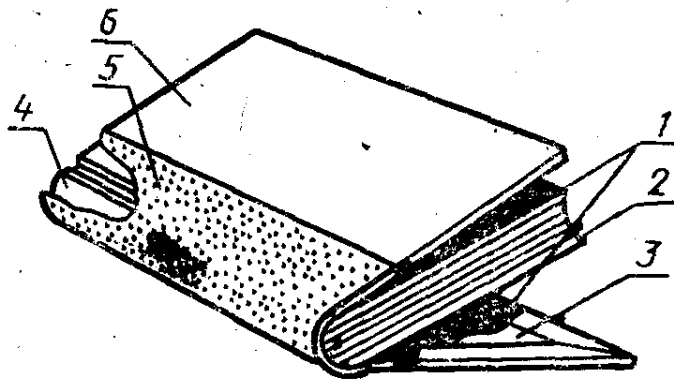
Пункт 1. Первый абзац. Заменить слово: «классификацию» на «типы»; последний абзац исключить.

Пункт 2. Таблица (головка) (8 раз), условное обозначение. Заменить слова: «массой 1 м²» на «массой бумаги площадью 1 м²».

Приложение. Чертежи 5, 7—9 заменить новыми:

ТИП 5

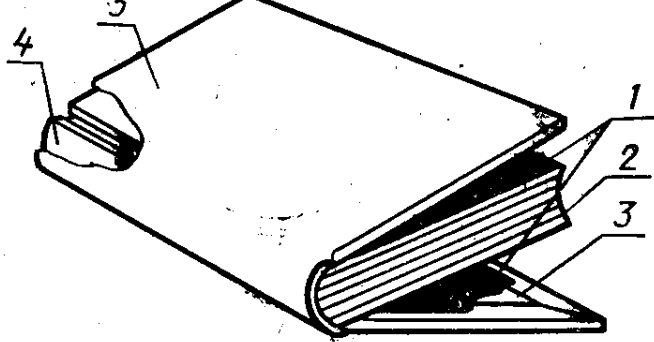
Переплетная крышка составная



1—форзацы; 2—блок; 3—картон; 4—от-
став; 5—материал для корешка; 6—мате-
риал наружный

Черт. 5

(Продолжение см. с. 360)

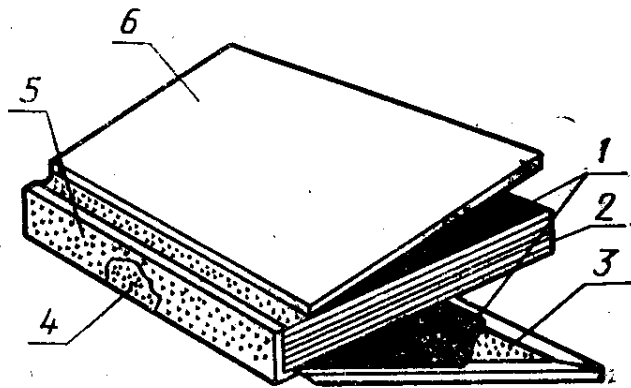


1—форзацы; 2—блок; 3—картон; 4—от-
став; 5—материал наружный

Черт. 7

ТИП 8

Переплетная крышка с накладными страницами и накладным корешком

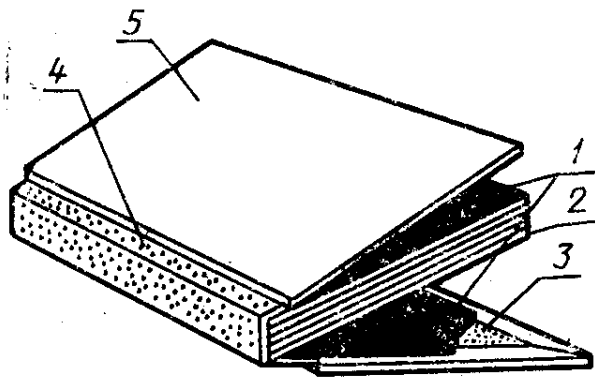


1—форзацы; 2—блок; 3—картон; 4—от-
став; 5—материал для корешка; 6—мате-
риал наружный

Черт. 8

(Продолжение см. с. 361)

ТИП 9
Переплетная крышка с накладными страницами
и окантованным корешком



1—форзацы; 2—блок; 3—картон; 4—окан-
товка; 5—материал наружный

Черт. 9

(ИУС № 8 1987 г.)