



Измер. 1,2
22240-76

ГОСУДАРСТВЕННЫЙ СТАНДАРТ
СОЮЗА ССР

ОБЛОЖКИ И КРЫШКИ ПЕРЕПЛЕТНЫЕ

КЛАССИФИКАЦИЯ

ГОСТ 22240—76

Издание официальное



ГОСУДАРСТВЕННЫЙ КОМИТЕТ СССР ПО СТАНДАРТАМ
Москва

Редактор *С. Г. Вилькина*
Технический редактор *Л. В. Вейнберг*
Корректор *Л. А. Царева*

Слано в наб. 24.11.82 Подп. в печ. 24.12.82 0,75 ш. л. 0,50 уч.-изд. л. Тир. 4000 Цена 3 коп.

Ордена «Знак Почета» Издательство стандартов, Москва, Д-557, Новопресненский пер., д. 3.
Вильнюсская типография Издательства стандартов, ул. Миндауго, 12/14. Зак. 5402

ОБЛОЖКИ И КРЫШКИ ПЕРЕПЛЕТНЫЕ**Классификация**

Covers and bindings. Classification

**ГОСТ
22240—76***

Постановлением Государственного комитета стандартов Совета Министров СССР от 22 ноября 1976 г. № 2609 срок действия установлен

с 01.01. 1978 г.

Проверен в 1982 г. Срок действия продлен

до 01.01. 1988 г.**Несоблюдение стандарта преследуется по закону**

1. Настоящий стандарт распространяется на обложки и переплетные крышки книжных изданий, выпускаемых промышленным способом, и устанавливает их классификацию.

Стандарт не распространяется на обложки и переплетные крышки для фиксимильных, экспериментальных изданий и изданий, выполняемых по особым художественно-техническим требованиям.

Стандарт соответствует рекомендации СЭВ РС 1833—75 в части, касающейся конструкции обложек, переплетных крышек и применяемых материалов.

2. Обложки и переплетные крышки в зависимости от конструкции и применяемых материалов подразделяются на типы, указанные в таблице и справочном приложении.

Издание официальное**Перепечатка воспрещена**

* *Переиздание апрель 1982 г. с Изменением № 1, утвержденным в марте 1982 г. (ИУС 6—1982 г.).*

© Издательство стандартов, 1983

Тип	Наименование обложек и переплетных крышек	Материал для								
		Материал наружный								
		Бумага для печати массой 1 м ² не менее 100 г (1)	Бумага для печати массой 1 м ² не менее 100 г с прозрачным полимером, нанесенным с одной стороны (2)	Бумага для печати массой 1 м ² не менее 100 г с прозрачным полимером, нанесенным с двух сторон (3)	Переплетный материал на бумажной основе (4)	Переплетный материал на нетканой основе (5)	Переплетный материал на ткани (6)	Картон переплетный толщиной не более 0,9 мм (7)	Картон переплетный толщиной не более 0,9 мм с прозрачным полимером (8)	Пластик (9)
1	Обложка для крытья книжку	Р	Р	Р	Р	Р	—	Д	Д	—
2	Обложка для обыкновенного крытья	Р	Р	—	Р	Р	—	Д	Д	—
3	Обложка для крытья вроспуск	Р	Р	—	Р	Р	—	Д	Д	—
4	Составная обложка с окантованным корешком	Р	Р	Д	Д	Д	—	Р	Р	—
5	Переплетная крышка составная. Картонные сторонки и отстав соединены корешком из одного вида материала, а сторонки покрыты другим видом материала	Р	Р	—	Р	Р	Р	—	—	—
6	Переплетная крышка из одной детали. Состоит из одного материала	Д	Р	—	Р	Р	—	Р	Р	Р
7	Переплетная крышка цельнокрытая. Картонные сторонки и отстав покрыты одним материалом	Д	Р	—	Р	Р	Р	—	—	—
8	Переплетная крышка с накладными сторонками и накладным корешком. Картонные сторонки покрыты материалом с загибкой с четырех сторон. Корешок покрыт материалом с загибкой с двух сторон (сверху и снизу)	Д	Р	—	Р	Р	Р	—	—	—

Тип	Наименование обложки и переплетных крышек	Материал для								
		Материал наружный								
		Бумага для печати массой 1 м ² не менее 100 г (А)	Бумага для печати массой 1 м ² не менее 100 г с прозрачным полимером, нанесенным с одной стороны (Б)	Бумага для печати массой 1 м ² не менее 100 г с прозрачным полимером, нанесенным с двух сторон (В)	Переплетный материал на бумажной основе (Г)	Переплетный материал на нетканой основе (Д)	Переплетный материал из ткани (Е)	Картон переплетный толщиной не более 0,9 мм (Ж)	Картон переплетный толщиной не более 0,9 мм с прозрачным полимером (З)	Пластикат (И)
9	Переплетная крышка с накладными сторонками и окантованным корешком. Картонные сторонки покрыты материалом с загибкой с четырех сторон. Корешком служит материал окантовки	Р	Р	—	Р	Р	Д	—	—	—

Обозначения символов: Р — рекомендуется; Д — допускается; «—» — не до

Примечания:

1. Обложки и переплетные крышки выпускают с прямыми углами. По согласию изготовителя допускается выпускать обложки и крышки с прямыми оклеенными и круглыми углами.

2. В качестве наружного материала допускается вместо переплетного картона материал, толщина которого не превышает толщину переплетного картона.

3. Условное обозначение обложек и переплетных крышек состоит из условного обозначения материала для сторонки, материала для отступа формы корешка, наличия

Пример условного обозначения переплетной крышки: 1 м² не менее 100 г (А), покрытие корешка переплетным материалом 1,0 мм (И), с отставом из бумаги массой 1 м² от 120 до 200 г (Б),

Крышка переплетная 5.1.12.14.15.20.22 ГОСТ 22240—76

2, 3. (Измененная редакция, Изм. № 1).

обложки и переплетных крышек								Форма корешка		Наличие канта		
Материал для корешка			Материал для сторонки		Материал для отстала							
Переплетный материал на бумажной основе (К)	Переплетный материал на текстильной основе (Л)	Переплетный материал на ткани (М)	Картон переплетный толщиной не более 0,9 мм (Н)	Картон переплетный толщиной не менее 1,0 мм (О)	Бумага массой 1 м ² от 100 до 200 г (П)	Картон переплетный толщиной 0,5—0,6 мм (полужесткий отстал) (16)	Картон переплетный толщиной не менее 1,0 мм (жесткий отстал) (17)	Фальцованный (Т)	Прямой (У)	Круглый (Ф)	Без канта (Х)	С кантом (Ц)
Р	Р	Д	—	Р	—	—	—	—	Р	—	Д	Р

пускается

сованию с полиграфическими предприятиями допускается конструкция переплет-применять другие виды картона, основные качественные показатели которых не

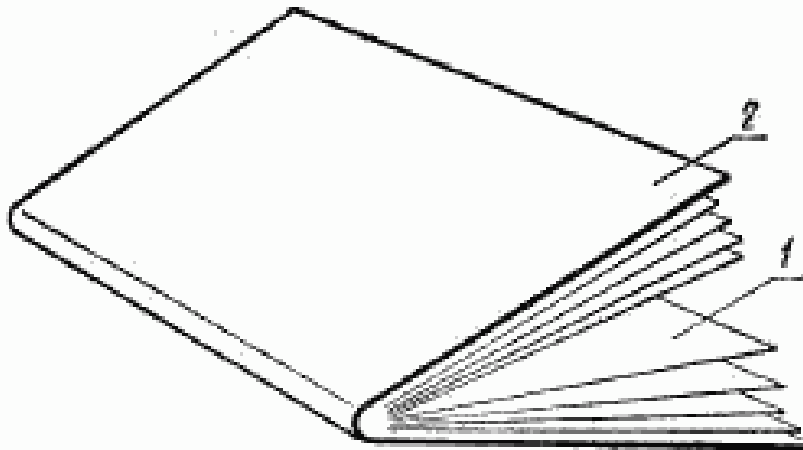
нт из типа, наружного материала, материала для корешка, мате- чия канта, обозначения настоящего стандарта.

тавной крышки типа 5, с крышкой сторонки бумагой для печати мас алом на ткани (12), с картонными сторонками толщиной не менее с круглым корешком (20), кантом (22):

КОНСТРУКЦИИ ТИПОВ ОБЛОЖЕК И ПЕРЕПЛЕТНЫХ КРЫШЕК

Тип 1

Обложка для крытья внакидку

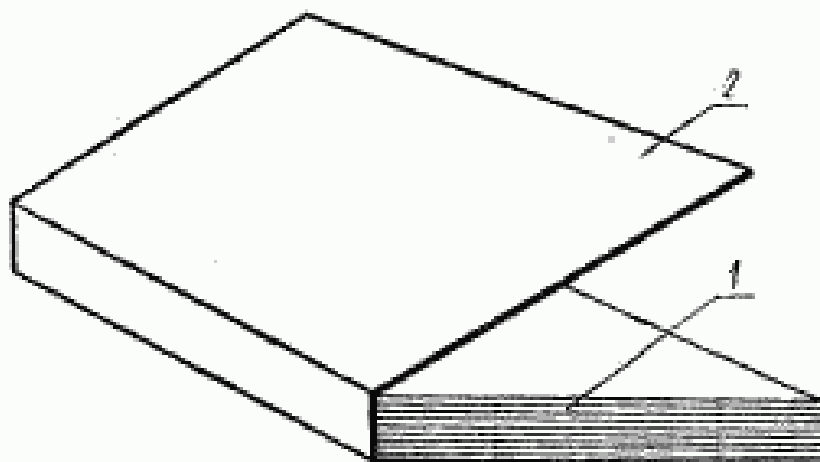


1—блок; 2—обложка

Черт. 1

Тип 2

Обложка для обыкновенного крытья

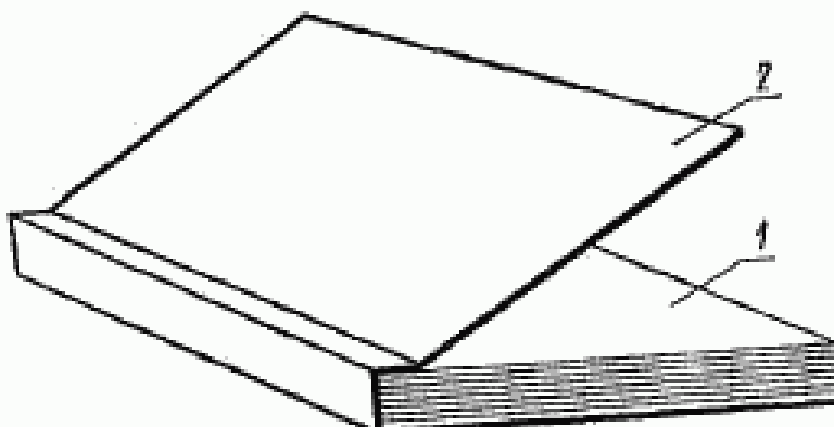


1—блок; 2—обложка

Черт. 2

Тип 3

Обложка для крытья вроспуск

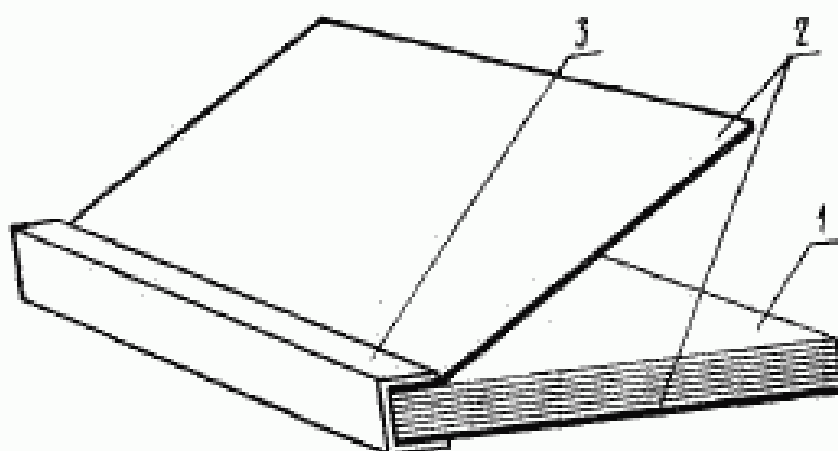


1—блок; 2—обложка

Черт. 3

Тип 4

Обложка составная с окантованным корешком

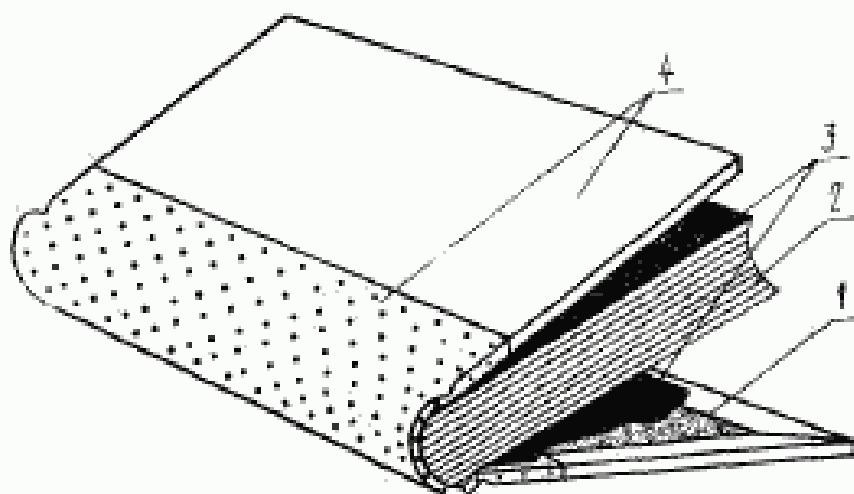


1—блок; 2—сторони обложки; 3—окантовка

Черт. 4

Тип 5

Переплетная крышка составная

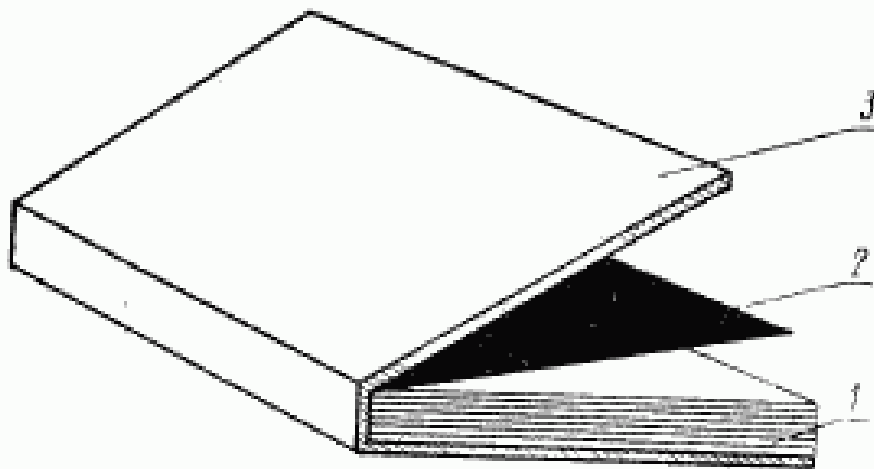


1—картон; 2—блок; 3—форзацы; 4—два вида материала

Черт. 5

Тип 6

Переплетная крышка из одной детали

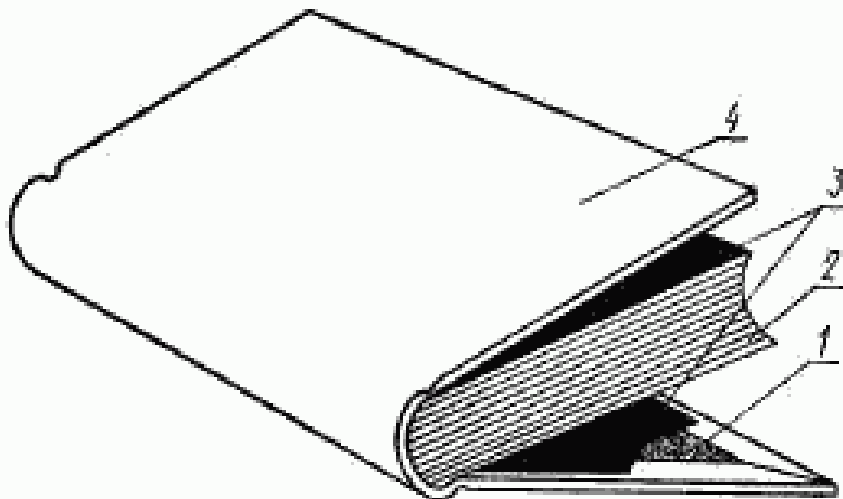


1—блок; 2—форзац; 3—переплетная крышка

Черт. 6

Тип 7

Переплетная крышка цельнокрытая

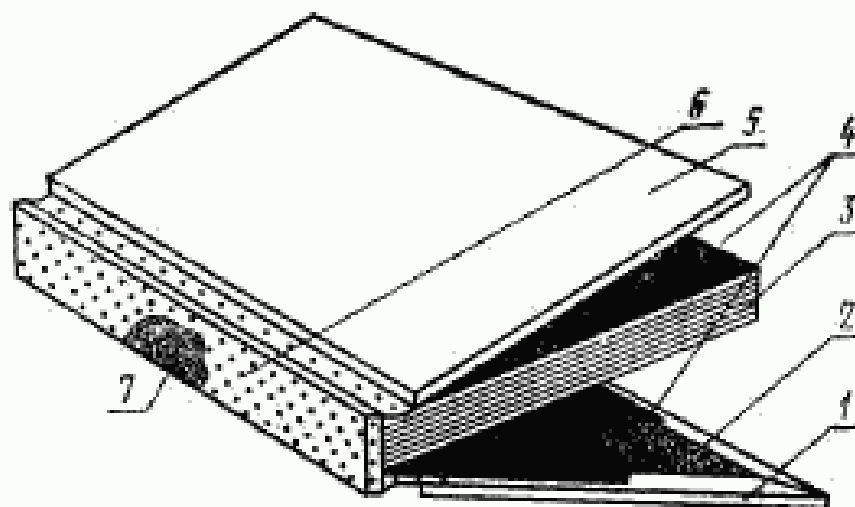


1—картон; 2—блоки; 3—форзацы; 4—материал для крышки

Черт. 7

Тип 8

Переплетная крышка с накладными сторонами
и накладным корешком

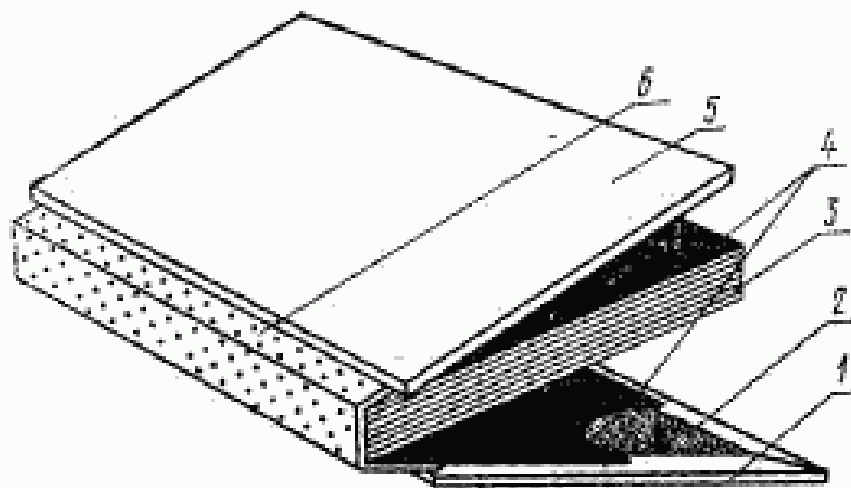


1, 5—накладные стороны; 2, 7—картон; 3—блок; 4—форзацы;
6—материал для корешка

Черт. 8

Тип 9

Переплетная крышка с накладными сторонами
и окантованным корешком



1, 5—накладные стороны; 2—картон; 3—блок; 4—форзацы;
6—окантовка

Черт. 9

(Измененная редакция, Изм. № 1).

Под наименованием стандарта проставить код: ОКСТУ 9501.

Наименование стандарта вложить в новой редакции: «Обложки и крышки переплетные. Типы

Covers and bindings. Types».

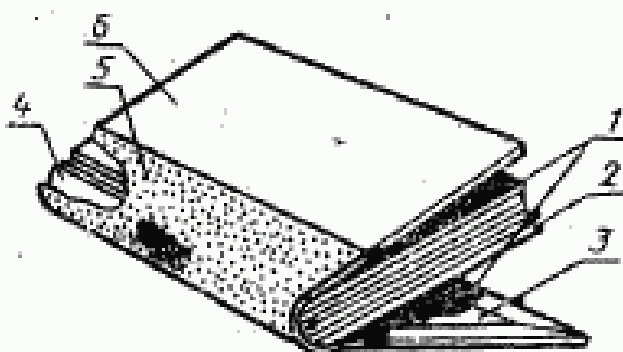
Пункт 1. Первый абзац. Заменить слово: «классификацию» на «типы»; последний абзац исключить.

Пункт 2. Таблица (головка) (8 раз), условное обозначение. Заменить слова: «массой 1 м²» на «массой бумаги площадью 1 м²».

Приложение. Чертежи 5, 7—9 заменить новыми:

ТИП 5

Переплетная крышка составная



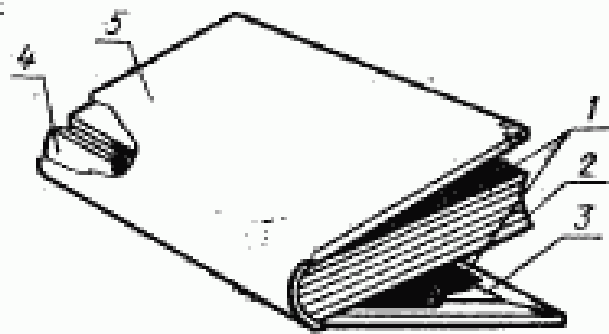
1—форзацы; 2—блок; 3—картон; 4—от-
став; 5—материал для корешка; 6—мате-
риал наружный

Черт. 5

(Продолжение см. с. 360)

ТИП 7

Переплетная крышка цельнокрытая

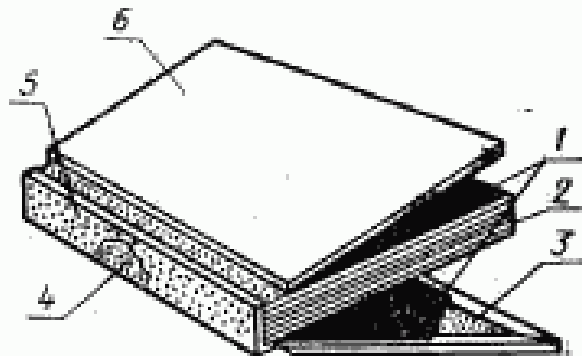


1—форзацы; 2—блок; 3—картон; 4—от-
став; 5—материал наружный

Черт. 7

ТИП 8

Переплетная крышка с накладными сторонами и накладным корешком



1—форзацы; 2—блок; 3—картон; 4—от-
став; 5—материал для корешка; 6—мате-
риал наружный

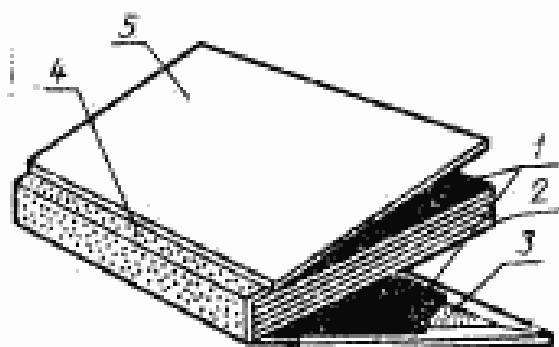
Черт. 8

(Продолжение см. с. 361)

(Продолжение изменения к ГОСТ 22240—76)

ТИП 9

**Переплетная крышка с накладными сторонами
и окантованным корешком**



1—форзады; 2—блок; 3—картон; 4—окантонка; 5—материал наружный

Черт. 9

(ИУС № 8 1987 г.)