

## ЗАГЛУШКИ ТРАНСПОРТИРОВОЧНЫЕ

## Общие технические условия

Transportation plugs.  
General specificationsГОСТ  
22241—76

МКС 23.060.30

Дата введения 01.01.78

Настоящий стандарт распространяется на транспортировочные заглушки, предназначенные для предохранения трубопроводов, штуцеров и наконечников агрегатов от засорения и механических повреждений при транспортировании, хранении, регламентных и других работах.

Требования, установленные в стандарте, являются обязательными.  
(Измененная редакция, Изм. № 4).

## 1. ТИПЫ, КОНСТРУКЦИЯ И РАЗМЕРЫ

1.1. Транспортировочные заглушки должны изготавливаться видов: пробки и крышки.

1.2. Пробки должны изготавливаться пяти типов.

(Измененная редакция, Изм. № 3).

1.3. Конструкция и размеры пробок должны соответствовать:

типа 1 — черт. 1 и табл. 1;

типа 2 — черт. 2 и табл. 2;

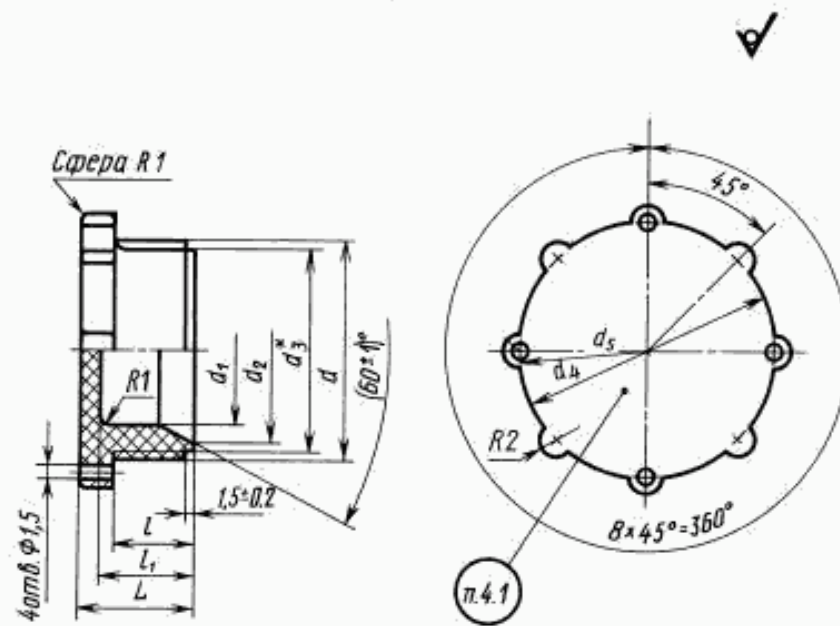
типа 3 — черт. 3 и табл. 3;

типа 4 — черт. 4—6 и табл. 4;

типа 5 — черт. 6а и табл. 4а.

Примеры применения пробок приведены в приложении 1.

Тип 1



Черт. 1

Примечание. При  $d$  от 12 мм до 18 мм и 22 мм:  $d_3 = d - 2,5$ ; при  $d$  свыше 18 мм:  $d_3 = d - 3$ .

Таблица 1

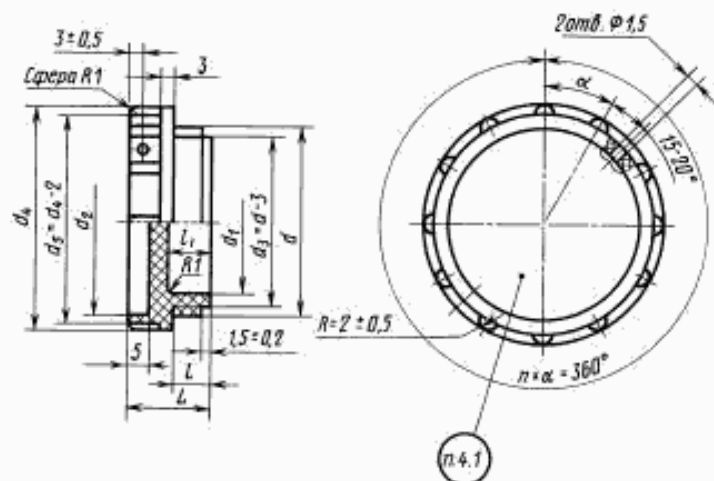
Размеры, мм

| $d$      | $d_1$       | $d_2$ | $d_3$ | $d_4$     | $d_5$     | $L$       | $l$       | $l_1$   | Шрифт<br>для марки-<br>ровки | Масса<br>100 шт.,<br>кг, не<br>более |    |    |  |      |
|----------|-------------|-------|-------|-----------|-----------|-----------|-----------|---------|------------------------------|--------------------------------------|----|----|--|------|
|          | Пред. откл. |       |       |           |           |           |           |         |                              |                                      |    |    |  |      |
|          | H14         | H14   | h14   | $\pm 0,5$ | $\pm 0,4$ | $\pm 0,4$ | $\pm 0,4$ |         |                              |                                      |    |    |  |      |
| M12-1    | 4           | 9     | 18    | 18        | 16        | 12        | 14        | 2,5-Пр3 |                              | 0,20                                 |    |    |  |      |
| M12-1,25 | 4           | 9     | 18    | 18        |           |           |           |         |                              |                                      |    |    |  |      |
| M12-1,5  | 4           | 9     | 18    | 18        |           |           |           |         |                              |                                      |    |    |  |      |
| M14-1,5  | 4           | 11    | 20    | 20        |           |           |           |         |                              |                                      |    |    |  |      |
| M14-1,5  | 6           | 11    | 20    | 20        |           |           |           |         |                              |                                      |    |    |  |      |
| M16-1    | 8           | 13    | 22    | 22        |           |           |           |         |                              |                                      |    |    |  |      |
| M16-1,5  | 6           | 13    | 22    | 22        | 17        | 13        | 15        |         | 0,30                         |                                      |    |    |  |      |
| M18-1    | 8           | 15    | 24    | 24        |           |           |           |         |                              |                                      |    |    |  |      |
| M18-1,5  | 8           | 15    | 24    | 24        |           |           |           |         |                              |                                      |    |    |  |      |
| M20-1,5  | 10          | 15    | 26    | 26        |           |           |           |         |                              |                                      |    |    |  |      |
| M22-1,5  | 12          | 19    | 28    | 28        |           |           |           |         |                              |                                      |    |    |  |      |
| M24-1,5  | 14          | 20    | 30    | 30        |           |           |           |         |                              | 18                                   | 14 | 16 |  | 0,48 |
| M27-1,5  | 16          | 22    | 33    | 33        |           |           |           |         |                              |                                      |    |    |  |      |
| M27-2    | 16          | 22    | 33    | 33        |           |           |           |         |                              |                                      |    |    |  |      |
| M30-1,5  | 18          | 24    | 36    | 36        | 19        | 15        | 17        | 3-Пр3   | 0,58                         |                                      |    |    |  |      |
| M30-2    | 18          | 24    | 36    | 36        |           |           |           |         |                              |                                      |    |    |  |      |
|          |             |       |       |           |           |           |           |         |                              |                                      |    |    |  |      |
|          |             |       |       |           |           |           |           |         |                              | 0,88                                 |    |    |  |      |
|          |             |       |       |           |           |           |           |         |                              | 0,88                                 |    |    |  |      |
|          |             |       |       |           |           |           |           |         |                              | 0,96                                 |    |    |  |      |
|          |             |       |       |           |           |           |           |         |                              | 0,96                                 |    |    |  |      |

Размеры, мм

| <i>d</i>          | <i>d</i> <sub>1</sub> | <i>d</i> <sub>2</sub> | <i>d</i> <sub>4</sub> | <i>d</i> <sub>5</sub> | <i>L</i> | <i>l</i> | <i>l</i> <sub>2</sub> | Шрифт<br>для марки-<br>ровки | Масса<br>100 шт.,<br>кг, не<br>более |    |      |
|-------------------|-----------------------|-----------------------|-----------------------|-----------------------|----------|----------|-----------------------|------------------------------|--------------------------------------|----|------|
|                   | Пред. откл.           |                       |                       |                       |          |          |                       |                              |                                      |    |      |
|                   | H14                   | H14                   | h14                   | ±0,5                  | ±0,4     | ±0,4     | ±0,4                  |                              |                                      |    |      |
| M33-1,5           | 22                    | 28                    | 39                    | 39                    | 21       | 16       | 19                    | 3-Пр3                        | 1,22                                 |    |      |
| M33-2             | 22                    | 28                    | 39                    | 39                    |          |          |                       |                              | 1,22                                 |    |      |
| M36-1,5           | 25                    | 32                    | 42                    | 42                    |          |          |                       |                              | 1,35                                 |    |      |
| M36-2             | 25                    | 32                    | 42                    | 42                    |          |          |                       |                              | 1,35                                 |    |      |
| M39-1,5           | 28                    | 35                    | 45                    | 45                    |          |          |                       |                              | 1,51                                 |    |      |
| M39-2             | 28                    | 35                    | 45                    | 45                    |          |          |                       |                              | 1,51                                 |    |      |
| M42-1,5           | 30                    | 38                    | 48                    | 48                    |          |          |                       | 23                           | 17                                   | 20 | 1,80 |
| M42-2             | 30                    | 38                    | 48                    | 48                    |          |          |                       |                              |                                      |    | 1,80 |
| M45-1,5           | 32                    | 40                    | 51                    | 51                    |          |          |                       |                              |                                      |    | 2,10 |
| M48-1,5           | 36                    | 44                    | 54                    | 54                    |          |          |                       |                              |                                      |    | 2,35 |
| M52-1,5           | 40                    | 47                    | 59                    | 59                    | 5-Пр3    | 2,42     |                       |                              |                                      |    |      |
| M52-2             | 40                    | 47                    | 59                    | 59                    |          | 2,42     |                       |                              |                                      |    |      |
| M56-1,5           | 45                    | 52                    | 63                    | 63                    |          | 2,53     |                       |                              |                                      |    |      |
| M60-1,5;<br>M60-2 | 48                    | 55                    | 67                    | 67                    |          | 3,00     |                       |                              |                                      |    |      |
| M64-1,5           | 50                    | 59                    | 71                    | 71                    |          | 3,58     |                       |                              |                                      |    |      |
| M68-1,5;<br>M68-2 | 55                    | 63                    | 75                    | 75                    |          | 3,90     |                       |                              |                                      |    |      |
| M72-1,5;<br>M72-2 | 60                    | 67                    | 79                    | 79                    |          |          |                       | 4,1                          |                                      |    |      |

Тип 2



Черт. 2

Таблица 2

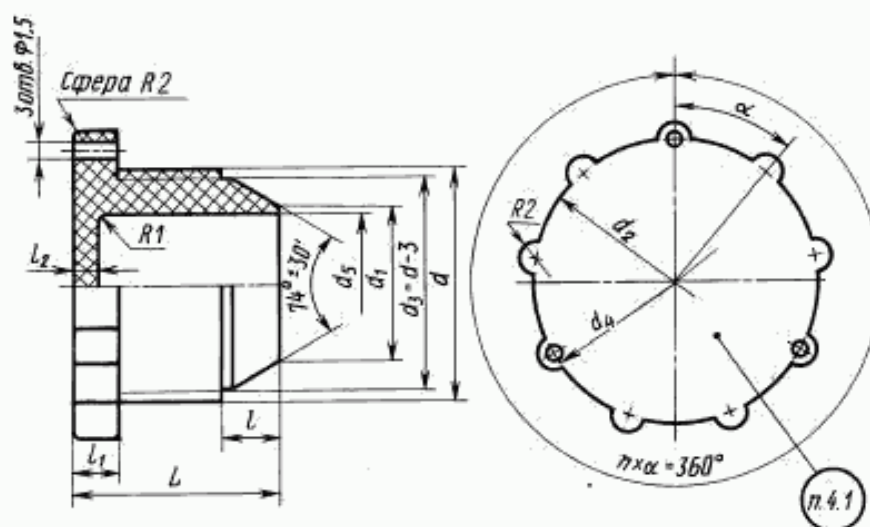
## Размеры, мм

| d         | d <sub>1</sub> | d <sub>2</sub> | d <sub>4</sub> | L    | l    | l <sub>1</sub> | Число выступов, л | Шрифт для маркировки | Масса 100 шт., кг, не более |    |    |         |      |
|-----------|----------------|----------------|----------------|------|------|----------------|-------------------|----------------------|-----------------------------|----|----|---------|------|
|           | Пред. откл.    |                |                |      |      |                |                   |                      |                             |    |    |         |      |
|           | H14            | H14            | H14            | ±0,4 | ±0,4 | ±0,4           |                   |                      |                             |    |    |         |      |
| M10*      | —              | 8              | 14             | 17   | 8    | 10             | 8                 | 1,6-Пр3              | 0,09                        |    |    |         |      |
| M10-1*    |                |                |                |      |      |                |                   |                      | 0,16                        |    |    |         |      |
| M12-1*    | 7              | 12             | 18             |      |      |                |                   |                      | 20                          | 10 | 12 | 2,5-Пр3 | 0,24 |
| M12-1,25* |                |                |                |      |      |                |                   |                      |                             |    |    |         | 0,30 |
| M12-1,5*  |                |                |                |      |      |                |                   |                      |                             |    |    |         | 0,39 |
| M14-1*    | 8              | 14             | 20             |      |      |                |                   |                      | 20                          | 10 | 12 | 3-Пр3   | 0,45 |
| M14-1,5   |                |                |                |      |      |                |                   |                      |                             |    |    |         | 0,51 |
| M16-1     | 10             | 16             | 22             |      |      |                |                   |                      | 20                          | 10 | 12 | 3-Пр3   | 0,60 |
| M16-1,5   |                |                |                |      |      |                |                   |                      |                             |    |    |         | 0,65 |
| M18-1     | 12             | 18             | 24             |      |      |                |                   |                      | 20                          | 10 | 12 | 3-Пр3   | 0,75 |
| M18-1,5   |                |                |                | 0,75 |      |                |                   |                      |                             |    |    |         |      |
| M20-1     | 14             | 20             | 26             | 20   | 10   | 12             | 3-Пр3             | 1,00                 |                             |    |    |         |      |
| M20-1,5   |                |                |                |      |      |                |                   | 1,10                 |                             |    |    |         |      |
| M22-1     | 16             | 22             | 28             | 20   | 10   | 12             | 3-Пр3             | 1,20                 |                             |    |    |         |      |
| M22-1,5   |                |                |                |      |      |                |                   | 1,50                 |                             |    |    |         |      |
| M24-1     | 18             | 24             | 30             | 20   | 10   | 12             | 3-Пр3             | 1,70                 |                             |    |    |         |      |
| M24-1,5   |                |                |                |      |      |                |                   | 2,00                 |                             |    |    |         |      |
| M27-1,5   | 21             | 27             | 33             | 20   | 10   | 12             | 3-Пр3             | 2,20                 |                             |    |    |         |      |
| M27-2     |                |                |                |      |      |                |                   | 2,20                 |                             |    |    |         |      |
| M30-1     | 24             | 30             | 38             | 20   | 10   | 12             | 3-Пр3             | 2,20                 |                             |    |    |         |      |
| M30-1,5   |                |                |                |      |      |                |                   | 2,20                 |                             |    |    |         |      |
| M30-2     | 27             | 33             | 41             | 20   | 10   | 12             | 3-Пр3             | 2,20                 |                             |    |    |         |      |
| M33-1,5   |                |                |                |      |      |                |                   | 2,20                 |                             |    |    |         |      |
| M33-2     | 30             | 36             | 44             | 20   | 10   | 12             | 3-Пр3             | 2,20                 |                             |    |    |         |      |
| M36-1     |                |                |                |      |      |                |                   | 2,20                 |                             |    |    |         |      |
| M36-1,5   | 33             | 39             | 47             | 20   | 10   | 12             | 3-Пр3             | 2,20                 |                             |    |    |         |      |
| M36-2     |                |                |                |      |      |                |                   | 2,20                 |                             |    |    |         |      |
| M39-1     | 33             | 39             | 47             | 20   | 10   | 12             | 3-Пр3             | 2,20                 |                             |    |    |         |      |
| M39-1,5   |                |                |                |      |      |                |                   | 2,20                 |                             |    |    |         |      |
| M39-2     | 36             | 42             | 50             | 20   | 10   | 12             | 3-Пр3             | 2,20                 |                             |    |    |         |      |
| M42-1,5   |                |                |                |      |      |                |                   | 2,20                 |                             |    |    |         |      |
| M42-2     | 38             | 45             | 53             | 20   | 10   | 12             | 3-Пр3             | 2,20                 |                             |    |    |         |      |
| M45-1     |                |                |                |      |      |                |                   | 2,20                 |                             |    |    |         |      |
| M45-1,5   | 40             | 48             | 56             | 20   | 10   | 12             | 3-Пр3             | 2,20                 |                             |    |    |         |      |
| M45-2     |                |                |                |      |      |                |                   | 2,20                 |                             |    |    |         |      |
| M48-1,5   | 40             | 48             | 56             | 20   | 10   | 12             | 3-Пр3             | 2,20                 |                             |    |    |         |      |
| M48-2     |                |                |                |      |      |                |                   | 2,20                 |                             |    |    |         |      |

## Размеры, мм

| $d$               | $d_1$       | $d_2$ | $d_4$ | $L$       | $l$       | $l_1$     | Число выступов, $n$ | Шрифт для маркировки | Масса 100 шт., кг, не более |
|-------------------|-------------|-------|-------|-----------|-----------|-----------|---------------------|----------------------|-----------------------------|
|                   | Пред. откл. |       |       |           |           |           |                     |                      |                             |
|                   | H14         | H14   | h14   | $\pm 0,4$ | $\pm 0,4$ | $\pm 0,4$ |                     |                      |                             |
| M52-1,5           | 44          | 52    | 60    | 24        | 12        | 15        | 12                  | 5-Пр3                | 2,50                        |
| M52-2             |             |       |       |           |           |           |                     |                      |                             |
| M56-1,5           | 48          | 56    | 64    |           |           |           |                     |                      |                             |
| M56-2             |             |       |       |           |           |           |                     |                      |                             |
| M60-1,5;<br>M60-2 | 52          | 60    | 68    |           |           |           |                     |                      |                             |
| M64-1,5           |             |       |       |           |           |           |                     |                      | 56                          |
| M64-2             |             |       |       |           |           |           |                     |                      |                             |
| M68-1,5           | 60          | 68    | 76    |           |           |           |                     |                      |                             |
| M72-1,5           | 64          | 72    | 80    |           |           |           |                     |                      |                             |
| M80-1,5           | 72          | 80    | 88    |           |           |           |                     |                      |                             |

Тип 3

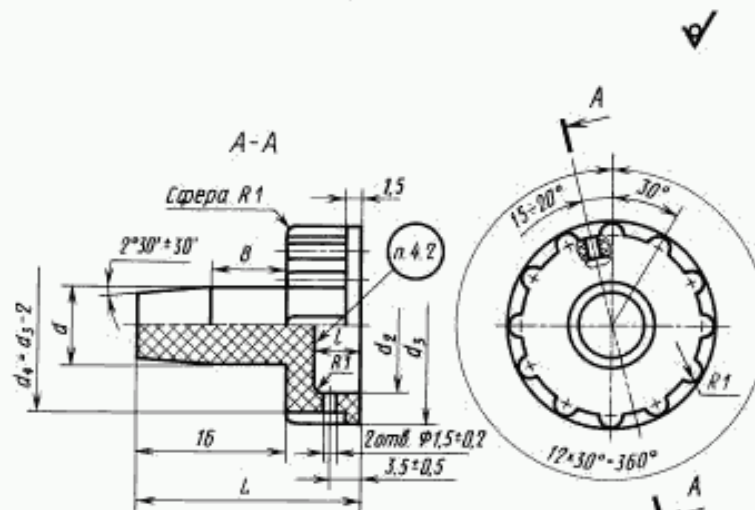


Черт. 3

Таблица 3

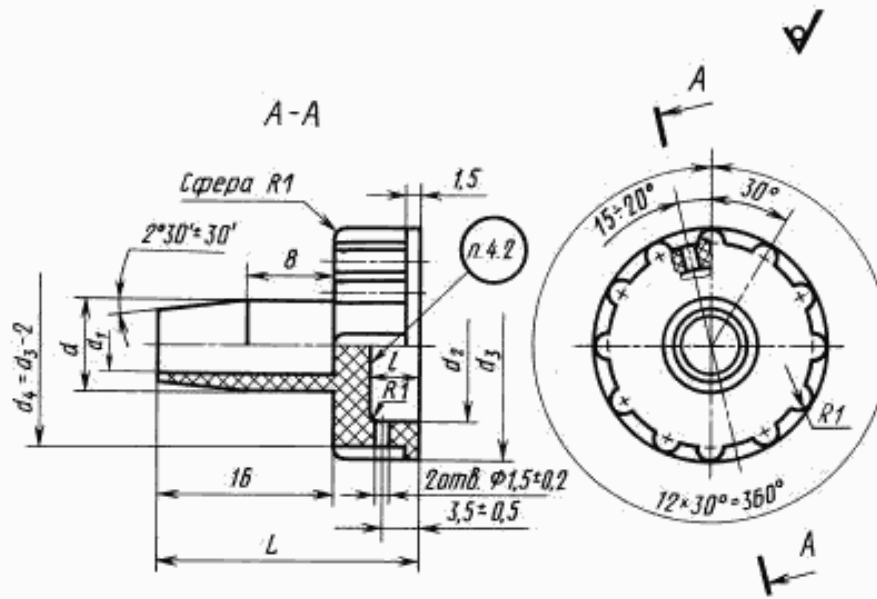
Размеры, мм

| d       | d <sub>1</sub> | d <sub>2</sub> | d <sub>3</sub> | d <sub>5</sub> | L    | l    | l <sub>1</sub> | l <sub>2</sub> | Число выступов, л | Шрифт для маркировки | Масса 100 шт., кг, не более |      |
|---------|----------------|----------------|----------------|----------------|------|------|----------------|----------------|-------------------|----------------------|-----------------------------|------|
|         | Пред. откл.    |                |                |                |      |      |                |                |                   |                      |                             |      |
|         | h14            | h14            | ±0,5           | H14            | ±0,4 | ±0,4 | ±0,4           | ±0,4           |                   |                      |                             |      |
| M8-1    | 2,6            | 14             | 14             | —              | 18   | 4,0  | 5              | —              | 3                 | 2,5-Пр3              | 0,12                        |      |
| M10-1   | 3,6            | 16             | 16             | 2,5            | 19   | 4,5  |                | 20             |                   |                      | 6,5                         | 0,16 |
| M12-1   | 4,6            | 18             | 18             | 3,5            | 20   | 6,5  |                |                |                   |                      |                             | 0,20 |
| M14-1   | 6,6            | 20             | 20             | 5,5            | 21   | 5,0  |                | 6              | 4                 | 6                    | 3-Пр3                       | 0,29 |
| M16-1   | 8,8            | 22             | 22             | 7,5            |      |      |                |                |                   |                      |                             | 26   |
| M20-1,5 | 10,8           | 26             | 26             | 9,5            | 27   | 7,0  | 0,64           |                |                   |                      |                             |      |
| M22-1,5 | 12,8           | 28             | 28             | 11,5           | 28   |      | 8,0            |                |                   | 0,75                 |                             |      |
| M24-1,5 | 14,8           | 30             | 30             | 13,5           |      | 32   |                |                |                   | 7,5                  | 0,86                        |      |
| M27-1,5 | 16,8           | 33             | 33             | 15,5           | 33   |      | 7,5            | 1,10           |                   |                      |                             |      |
| M30-1,5 | 18,5           | 36             | 36             | 17,0           |      | 34   |                | 9,0            | 9                 | 5-Пр3                | 1,30                        |      |
| M33-2   | 22,5           | 39             | 39             | 21,0           | 36   |      | 10,5           |                |                   |                      | 1,62                        |      |
| M39-2   | 28,5           | 45             | 45             | 27,0           |      | 37   |                | 9,0            |                   |                      | 2,10                        |      |
| M42-2   | 29,5           | 48             | 48             | 28,0           | 40   |      | 10,0           |                | 12                | 2,40                 |                             |      |
| M45-2   | 30,5           | 51             | 51             | 29,0           |      | 41   |                | 11,0           |                   | 2,70                 |                             |      |
| M48-2   | 35,8           | 54             | 54             | 34,0           | 43   |      | 12             |                |                   | 3,20                 |                             |      |
| M56-2   | 43,6           | 62             | 62             | 41,0           |      | 49,0 |                | —              | 15                | 4,60                 |                             |      |
| M60-1,5 | 47,6           | 66             | 66             | 45,0           | —    |      | —              |                |                   | 5,60                 |                             |      |
| M68-1,5 | 51,5           | 74             | 74             | 49,0           |      | —    |                | —              |                   | 7,20                 |                             |      |
| M68-2   |                |                |                |                | 15   |      |                |                |                   |                      |                             |      |
| M72-1,5 | 55,6           | 78             | 78             | 53             | 43   | 12   | 12             |                |                   |                      |                             |      |
| M72-2   |                |                |                |                |      |      | 15             | 7,85           |                   |                      |                             |      |

Тип 4  
Исполнение 1

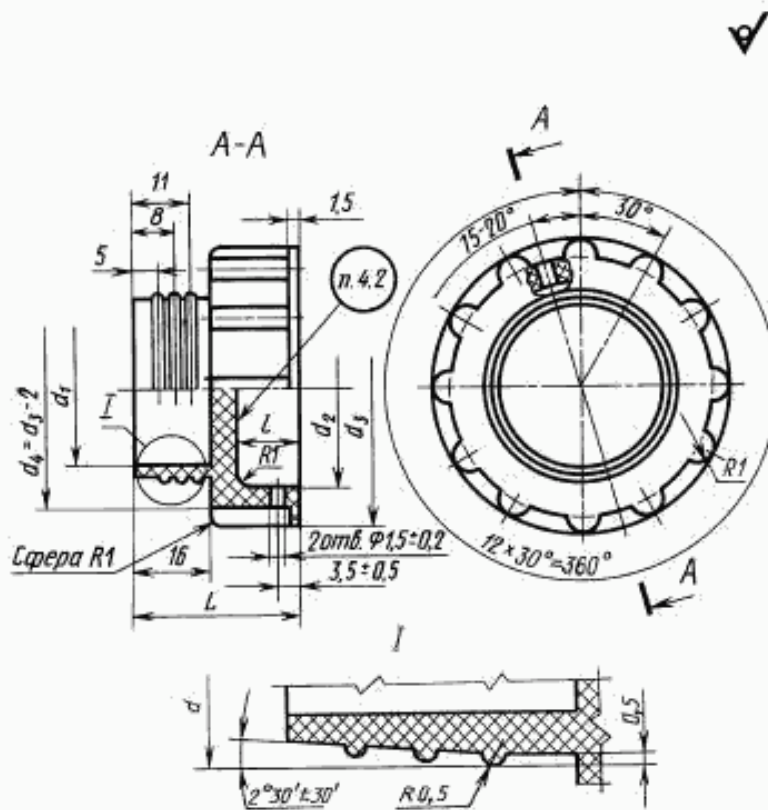
Черт. 4

Исполнение 2



Черт. 5

Исполнение 3



Черт. 6

Таблица 4

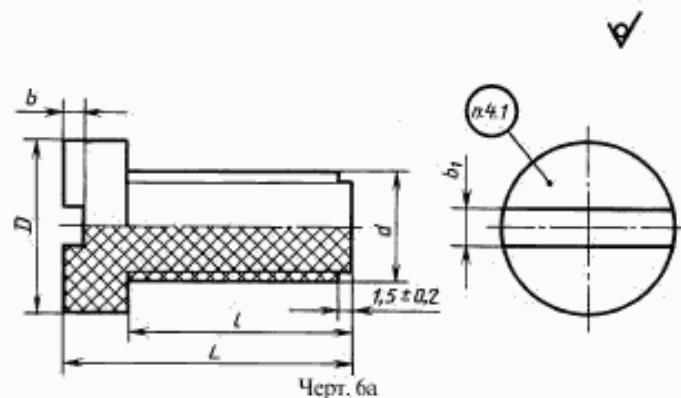
Размеры, мм

| Исполнение | $d$         | $d_1$ | $d_2$ | $d_3$ | $L$       | $i$       | Шрифт для маркировки | Масса 100 шт., кг, не более |
|------------|-------------|-------|-------|-------|-----------|-----------|----------------------|-----------------------------|
|            | Прел. откл. |       |       |       |           |           |                      |                             |
|            | h14         | H14   | H14   | h14   | $\pm 0,4$ | $\pm 0,4$ |                      |                             |
| 1          | 4           | —     | 11    | 17    | 24        | 5         | 2,5-Пр3              | 0,22                        |
| 1          | 6           | —     | 13    | 19    |           |           |                      | 0,23                        |
| 2          | 8           | 5,5   | 15    | 21    |           |           |                      | 0,24                        |
| 2          | 10          | 7,5   | 17    | 23    |           |           |                      | 0,25                        |
| 3          | 12          | 9,5   | 18    | 27    |           |           |                      | 0,26                        |
| 3          | 14          | 11    | 20    | 29    | 27        | 8         | 3-Пр3                | 0,27                        |
| 3          | 16          | 13    | 22    | 31    |           |           |                      | 0,28                        |
| 3          | 18          | 15    | 24    | 33    |           |           |                      | 0,30                        |
| 3          | 20          | 17    | 26    | 35    |           |           |                      | 0,33                        |
| 3          | 22          | 19    | 29    | 38    |           |           |                      | 0,38                        |
| 3          | 23**        | 20    | 30    | 40    |           |           |                      | 0,41                        |
| 3          | 24          | 21    | 34    | 43    |           |           |                      | 0,43                        |
| 3          | 25          | 22    | 34    | 43    | 0,46      |           |                      |                             |
| 3          | 26          | 23    | 35    | 45    | 0,49      |           |                      |                             |
| 3          | 28          | 25    | 38    | 47    | 32        | 12        | 5-Пр3                | 0,54                        |
| 3          | 30          | 27    |       |       |           |           |                      | 0,59                        |
| 3          | 32          | 28    | 40    | 52    |           |           |                      | 0,64                        |
| 3          | 35          | 31    | 43    | 55    |           |           |                      | 0,75                        |
| 3          | 40          | 36    | 48    | 60    |           |           |                      | 0,90                        |
| 3          | 45          | 41    | 53    | 65    |           |           |                      | 1,06                        |
| 3          | 48**        | 44    | 56    | 68    |           |           |                      | 1,22                        |
| 3          | 50          | 46    | 58    | 70    |           |           |                      | 1,38                        |

## Примечания:

1. Пробки размеров, отмеченных знаком \*\*, по возможности не применять.
2. Пробки типа 4 устанавливаются за счет упругой деформации.

Т и п 5



Черт. 6а



Размеры, мм

| $d$  | $D$<br>h14 | $L$<br>$\pm 0,4$ | $l$<br>$\pm 0,4$ | $b$<br>H14 | $b_1$<br>H14 | Обозначение<br>маркировки | Масса<br>100 шт., кг,<br>не более |
|------|------------|------------------|------------------|------------|--------------|---------------------------|-----------------------------------|
| M3   | 5          | 8                | 6                | 1,2        | 0,8          | 1-Пр3                     | 0,05                              |
| M4   | 7          | 10               | 8                | 1,5        | 1,0          |                           | 0,09                              |
| M5   | 8          | 10               | 8                | 1,5        | 1,6          | 1,6-Пр3                   | 0,14                              |
| M6   | 9          | 12               | 7                | 2,0        | 2,0          |                           | 0,23                              |
| M8-1 | 11         | 12               | 9                | 2,5        | 2,5          |                           | 0,28                              |

Пример условного обозначения пробок типов 1, 2, 3, 5:

|                                  |   |   |          |    |    |                |
|----------------------------------|---|---|----------|----|----|----------------|
| Пробка                           | П | 1 | —M20-1,5 | —K | —1 | —ГОСТ 22241—76 |
| Наименование                     |   |   |          |    |    |                |
| Обозначение пробки               |   |   |          |    |    |                |
| Тип пробки                       |   |   |          |    |    |                |
| Обозначение резьбы               |   |   |          |    |    |                |
| Цвет                             |   |   |          |    |    |                |
| Обозначение материала            |   |   |          |    |    |                |
| Обозначение настоящего стандарта |   |   |          |    |    |                |

То же, с левой резьбой:

*Пробка П1—M20 · 1,5LH—K—1—ГОСТ 22241—76*

Пример условного обозначения пробки типа 4 исполнения 1:

|                                  |   |   |    |    |    |    |                |
|----------------------------------|---|---|----|----|----|----|----------------|
| Пробка                           | П | 4 | —1 | —6 | —K | —1 | —ГОСТ 22241—76 |
| Наименование                     |   |   |    |    |    |    |                |
| Обозначение пробки               |   |   |    |    |    |    |                |
| Тип пробки                       |   |   |    |    |    |    |                |
| Исполнение                       |   |   |    |    |    |    |                |
| Диаметр пробки ( $d$ )           |   |   |    |    |    |    |                |
| Цвет                             |   |   |    |    |    |    |                |
| Обозначение материала            |   |   |    |    |    |    |                |
| Обозначение настоящего стандарта |   |   |    |    |    |    |                |

**(Измененная редакция, Изм. № 1, 2, 3, 4, 5).**

1.4. Крышки должны изготавливаться двух типов.

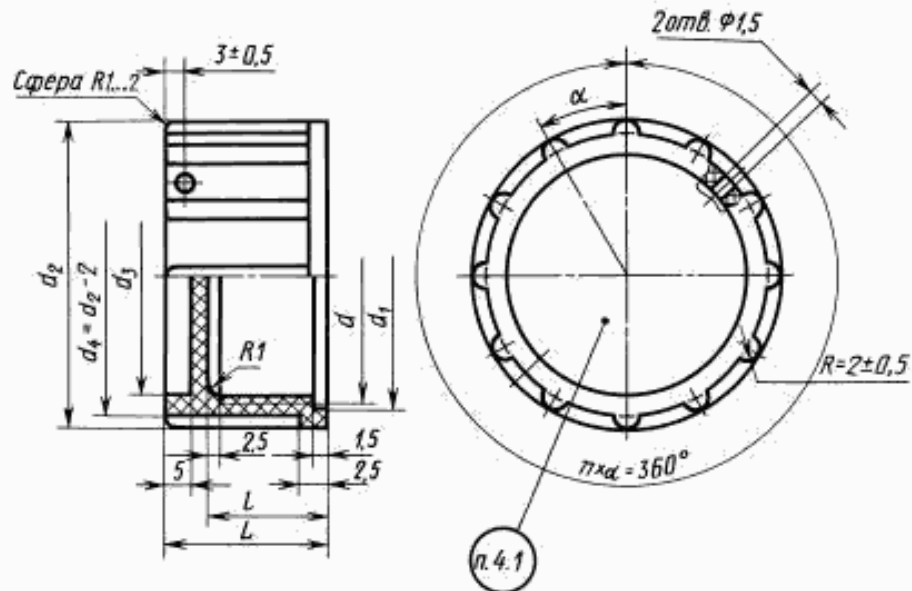
1.5. Конструкция и размеры крышек должны соответствовать:

типа 1 — черт. 7 и табл. 5;

типа 2 — черт. 8 и табл. 6.

Примеры применения крышек приведены в справочном приложении.

Т и п 1



Черт. 7

Таблица 5

Размеры, мм

| d         | d <sub>1</sub> | d <sub>2</sub> | d <sub>3</sub> | L    | l    | Число выступов, n | Шрифт для маркировки | Масса 100 шт., кг, не более |
|-----------|----------------|----------------|----------------|------|------|-------------------|----------------------|-----------------------------|
|           | Пред. откл.    |                |                |      |      |                   |                      |                             |
|           | H14            | h14            | H14            | ±0,4 | ±0,4 |                   |                      |                             |
| M8-1*     | 9              | 14             | 8              | 20   | 12   | 8                 | 1,6-Пр3              | 0,18                        |
| M10-1*    | 11             | 16             | 10             |      |      |                   |                      | 0,12                        |
| M10-1,5   |                |                |                |      |      |                   |                      | 0,18                        |
| M12-1*    |                |                |                |      |      |                   |                      | 0,18                        |
| M12-1,25* | 13             | 18             | 12             |      |      |                   |                      | 0,24                        |
| M12-1,5*  |                |                |                | 0,24 |      |                   |                      |                             |
| M14-1     | 15             | 20             | 14             | 23   | 15   |                   | 0,28                 |                             |
| M14-1,5   |                |                |                | 0,28 |      |                   |                      |                             |
| M16-1     | 17             | 22             | 16             | 23   | 15   |                   | 0,31                 |                             |
| M16-1,5   |                |                |                |      |      |                   | 0,35                 |                             |
| M18-1     | 19             | 24             | 18             | 23   | 15   | 0,51              |                      |                             |
| M18-1,5   |                |                |                |      |      |                   |                      |                             |
| M20-1     | 21             | 26             | 20             | 26   | 18   |                   |                      |                             |
| M20-1,5   |                |                |                |      |      |                   |                      |                             |

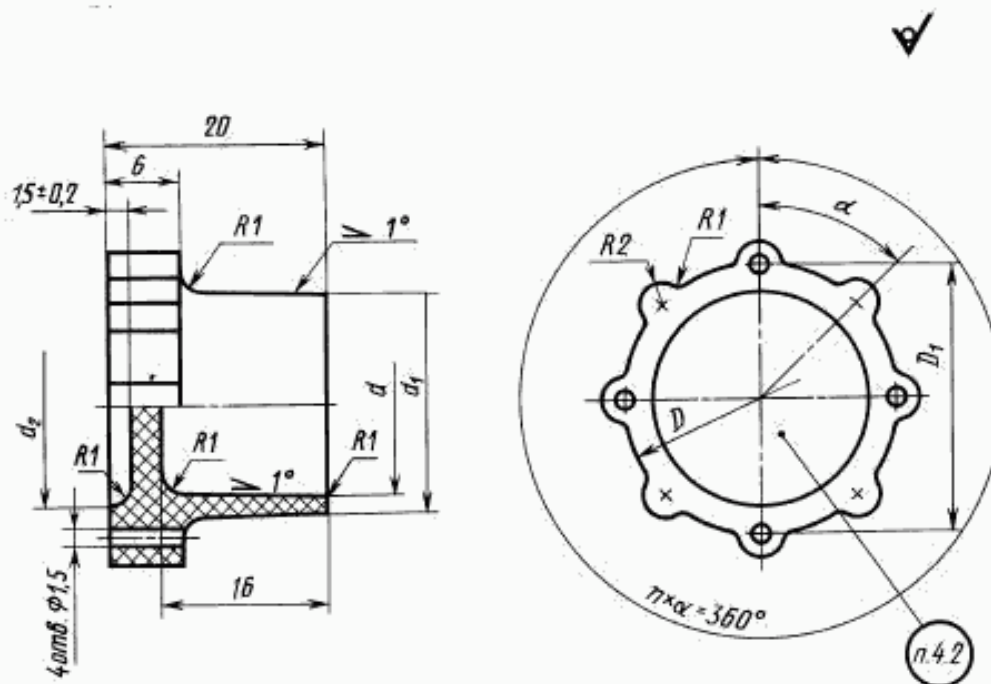
8\*

63

Размеры, мм

| $d$               | $d_1$       | $d_2$ | $d_3$ | $L$       | $l$       | Число выступов, $n$ | Шрифт для маркировки | Масса 100 шт., кг, не более |
|-------------------|-------------|-------|-------|-----------|-----------|---------------------|----------------------|-----------------------------|
|                   | Пред. откл. |       |       |           |           |                     |                      |                             |
|                   | H14         | h14   | H14   | $\pm 0,4$ | $\pm 0,4$ |                     |                      |                             |
| M22-1;<br>M22-1,5 | 23          | 28    | 22    | 26        | 18        | 8                   | 3-Пр3                | 0,57                        |
| M24-1,5           | 25          | 30    | 24    | 30        | 20        |                     |                      | 0,61                        |
| M27-1,5           | 28          | 33    | 27    |           |           |                     |                      | 0,72                        |
| M30-1,5           | 31          | 38    | 30    |           |           |                     |                      | 1,15                        |
| M33-1,5           | 34          | 41    | 33    | 32        | 24        | 12                  | 5-Пр3                | 1,40                        |
| M33-2             |             |       |       |           |           |                     |                      |                             |
| M36-1,5           | 37          | 44    | 36    | 34        | 26        |                     |                      | 1,50                        |
| M36-2             |             |       |       |           |           |                     |                      |                             |
| M39-1,5           | 40          | 47    | 39    | 36        |           |                     |                      | 1,60                        |
| M39-2             |             |       |       |           |           |                     |                      |                             |
| M42-1,5           | 43          | 50    | 42    |           |           |                     |                      | 1,70                        |
| M42-2             |             |       |       |           |           |                     |                      |                             |
| M45-1,5           | 46          | 53    | 45    |           |           |                     |                      | 1,80                        |
| M48-1,5           |             |       |       |           |           |                     |                      |                             |
| M48-2             | 49          | 56    | 48    |           |           |                     |                      | 1,90                        |
| M52-1,5           |             |       |       |           |           |                     |                      |                             |
| M52-2             | 53          | 60    | 52    |           |           | 2,30                |                      |                             |
| M56-1,5           |             |       |       |           |           |                     |                      |                             |
| M60-1,5           | 57          | 64    | 56    | 38        | 28        | 2,50                |                      |                             |
| M64-1,5           |             |       |       |           |           |                     |                      |                             |
| M68-1,5           | 61          | 68    | 60    |           |           | 2,80                |                      |                             |
| M68-2             |             |       |       |           |           |                     |                      |                             |
| M64-1,5           | 65          | 72    | 64    |           |           | 3,2                 |                      |                             |
| M68-1,5           |             |       |       |           |           |                     |                      |                             |
| M68-2             | 69          | 73    | 68    |           |           | 3,6                 |                      |                             |
| M72-1,5;<br>M72-2 |             |       |       |           |           | 73                  | 79                   | 72                          |

Тип 2



Черт. 8

Таблица 6

Размеры, мм.

| $D$         | $D_1$ | $d$  | $d_1$ | $d_2$ | $d_3$ | Число выступов, л | Шрифт для маркировки | Масса 100 шт., кг, не более |
|-------------|-------|------|-------|-------|-------|-------------------|----------------------|-----------------------------|
| Пред. откл. |       |      |       |       |       |                   |                      |                             |
| h14         | ±0,5  | H12  | h14   | H14   |       |                   |                      |                             |
| 18          | 18    | 11   | 14    | 13    | 12    | 8                 | 2,5-Пр3              | 0,275                       |
| 19          | 19    | 12   | 15    | 14    | 13    |                   |                      | 0,278                       |
| 20          | 20    | 13   | 16    | 15    | 14    |                   |                      | 0,28                        |
| 21          | 21    | 14   | 17    | 16    | 15    |                   |                      | 0,292                       |
| 22          | 22    | 15   | 18    | 17    | 16    |                   |                      | 0,30                        |
| 23          | 23    | 16   | 19    | 18    | 17    |                   |                      | 0,31                        |
| 24          | 24    | 17   | 20    | 19    | 18    |                   | 0,33                 |                             |
| 25          | 25    | 18   | 21    | 20    | 19    |                   | 0,36                 |                             |
| 27          | 27    | 20   | 23    | 22    | 21    |                   | 0,41                 |                             |
| 29          | 29    | 22   | 25    | 24    | 23    |                   | 0,46                 |                             |
| 31          | 31    | 24   | 27    | 26    | 25    |                   | 0,52                 |                             |
| 33          | 33    | 26   | 29    | 28    | 27    |                   | 0,57                 |                             |
| 35          | 35    | 28   | 31    | 30    | 29    |                   | 0,64                 |                             |
| 37,5        | 37,5  | 29,5 | 33,5  | 32    | 31    |                   | 0,70                 |                             |
| 38,5        | 38,5  | 30,5 | 34,5  | 33    | 32    |                   | 0,73                 |                             |

Размеры, мм

| $D$         | $D_1$     | $d$  | $d_1$ | $d_2$ | $d'_c$ | Число выступов, $n$ | Шрифт для маркировки | Масса 100 шт., кг, не более |
|-------------|-----------|------|-------|-------|--------|---------------------|----------------------|-----------------------------|
| Пред. откл. |           |      |       |       |        |                     |                      |                             |
| h14         | $\pm 0,5$ | H12  | h14   | H14   |        |                     |                      |                             |
| 39,5        | 39,5      | 31,5 | 35,5  | 34    | 33     | 8                   | 3-Пр3                | 0,75                        |
| 41,5        | 41,5      | 33,5 | 37,5  | 36    | 35     |                     |                      | 0,82                        |
| 43,5        | 43,5      | 35,5 | 39,5  | 38    | 37     |                     |                      | 0,89                        |
| 44,5        | 44,5      | 36,5 | 40,5  | 39    | 38     |                     |                      | 0,93                        |
| 45,5        | 45,5      | 37,5 | 41,5  | 40    | 39     |                     |                      | 0,96                        |
| 47          | 47        | 39   | 43    | 41    | 41     | 12                  | 5-Пр3                | 1,05                        |
| 48          | 48        | 40   | 44    | 42    | 42     |                     |                      | 1,09                        |
| 49          | 49        | 41   | 45    | 43    | 43     |                     |                      | 1,12                        |
| 50          | 50        | 42   | 46    | 44    | 44     |                     |                      | 1,16                        |
| 53          | 53        | 45   | 49    | 47    | 47     |                     |                      | 1,29                        |
| 55          | 55        | 47   | 51    | 49    | 49     |                     |                      | 1,38                        |
| 58          | 58        | 50   | 54    | 52    | 52     |                     |                      | 1,47                        |
| 60          | 60        | 52   | 56    | 54    | 54     |                     |                      | 1,56                        |
| 63          | 63        | 55   | 59    | 57    | 57     |                     |                      | 1,65                        |
| 65          | 65        | 57   | 61    | 59    | 59     |                     |                      | 1,71                        |
| 68          | 68        | 60   | 64    | 62    | 62     |                     |                      | 1,81                        |

$d'_c$  — диаметр сопрягаемой детали.

Примечание. Крышка типа 2 устанавливается за счет упругой деформации.

Пример условного обозначения крышек типа 1:

|                                  |   |   |          |    |    |                |
|----------------------------------|---|---|----------|----|----|----------------|
| Крышка                           | K | 1 | —M20·1,5 | —K | —1 | —ГОСТ 22241—76 |
| Наименование                     |   |   |          |    |    |                |
| Обозначение крышки               |   |   |          |    |    |                |
| Тип крышки                       |   |   |          |    |    |                |
| Обозначение резьбы               |   |   |          |    |    |                |
| Цвет                             |   |   |          |    |    |                |
| Обозначение материала            |   |   |          |    |    |                |
| Обозначение настоящего стандарта |   |   |          |    |    |                |

То же, с левой резьбой:

Крышка K1—M20 · 1,5LH— K— 1— ГОСТ 22241—76

Пример условного обозначения крышек типа 2:

|                                  |   |   |     |    |    |                |
|----------------------------------|---|---|-----|----|----|----------------|
| Крышка                           | К | 2 | —20 | —К | —1 | —ГОСТ 22241—76 |
| Наименование                     |   |   |     |    |    |                |
| Обозначение крышки               |   |   |     |    |    |                |
| Тип крышки                       |   |   |     |    |    |                |
| Диаметр крышки ( <i>d</i> )      |   |   |     |    |    |                |
| Цвет                             |   |   |     |    |    |                |
| Обозначение материала            |   |   |     |    |    |                |
| Обозначение настоящего стандарта |   |   |     |    |    |                |

(Измененная редакция, Изм. № 1, 2, 3, 5).

## 2. ТЕХНИЧЕСКИЕ ТРЕБОВАНИЯ

2.1. Транспортировочные заглушки должны изготавливаться в соответствии с требованиями настоящего стандарта по технической документации, утвержденной в установленном порядке.

2.2. Материалы для изготовления транспортировочных заглушек (пробок и крышек) приведены в табл. 7.

Таблица 7

| Наименование изделия                            | Материал                                |  |                      |
|---|---|--|----------------------|
|   | Наименование                            | Цвет   | Условное обозначение |
| Пробки типов 1, 2, 3, 4, 5<br>Крышки типов 1, 2 | Полиэтилен 158—02, сорт 1, ГОСТ 16337   | Красный — К<br>(рецептура 101, 103, 106);<br>желтый — Ж<br>(рецептура 301, 303);<br>белый — Б<br>(рецептура 001, 002, 003) | 1                    |
|   | Полиэтилен 107—02, сорт 1, ГОСТ 16337   |  | 2                    |
| Пробки типов 1, 2, 3, 5<br>Крышки типа 1        | Полиамид марки ПА610                    | —  | 3                    |
|   | Полиамид марки ПА66/6—4                 |  | 4                    |
| Пробки типов 1, 2, 3, 5<br>Крышки типа 1        | Ударопрочный полистирол марки УПМ-0612Л | —  | 5                    |
| Пробки типов 1, 2, 3, 4, 5<br>Крышки типов 1, 2 | Полиэтилен 209—01, сорт 1, ГОСТ 16338   | Красный — К<br>(рецептура 101, 114);<br>белый — Б<br>(рецептура 001, 002)  | 6                    |

Примечание. Допускается транспортировочные заглушки изготавливать из полиэтилена марок 158, 107 (с добавками и без добавок) красного цвета (рецептура 101, 102, 103, 106, 107, 109, 115), желтого цвета (рецептура 301, 303), белого цвета (рецептура 001, 002, 003) и неокрашенного 1-го сорта по ГОСТ 16337.

2.3. Транспортировочные заглушки красного цвета должны применяться при хранении и транспортировании готовых изделий, а желтого или белого — при цеховом транспортировании сборочных единиц.

Транспортировочные заглушки должны быть работоспособны в диапазоне температур от 223 К до 333 К.

2.2, 2.3. **(Измененная редакция, Изм. № 3).**

2.4. Размеры и шероховатость поверхности должны обеспечиваться пресс-формой.

2.5. Шероховатость  $Ra$  рабочей поверхности должна быть не более 3,2 мкм.

2.6. Шероховатость  $Rz$  рабочей поверхности после механической обработки для удаления литников и грата должна быть не более 40 мкм.

2.7. Неуказанные предельные отклонения размеров: H16, h16,  $\pm \frac{t_1}{2}$ .

2.6, 2.7. **(Измененная редакция, Изм. № 3).**

2.8. Линейные уклоны должны находиться в поле допуска на соответствующие размеры.

2.9. Неуказанные скругления наружных и внутренних углов должны быть не более 0,5 мм.

2.10. Допускается механическая обработка контрольных отверстий диаметром 1,5 мм при обеспечении шероховатости  $Rz$  рабочей поверхности не более 20 мкм.

2.11. Поверхность транспортировочных заглушек должна быть гладкой, без трещин, вздутий, пористости, недопрессовки и посторонних механических включений. На поверхности деталей допускаются холодный стык, разводы, неравномерный глянец.

**(Измененная редакция, Изм. № 3).**

2.12. Резьба — по ГОСТ 11709. Поля допусков должны соответствовать: для наружных резьб — 8 g, для внутренних — 7 H.

2.13. Резьба должна быть полной и чистой, без заусенцев, срезанных гребешков и вмятин.

2.14. При изготовлении резьбы в упор величину недореза резьбы следует выполнять не более 1,2 мм.

2.15. Не допускаются:

а) сколы в местах зачистки литников и грата размером более 1-1,0,5 мм;

б) сколы резьбы, превышающие 0,2 длины витка на заходной части и более 0,05 длины на последующих витках;

в) сколы от сверления, получаемые при выходе сверла в радиальном направлении, размером более 0,2 мм;

г) срывы маркировочных знаков, затрудняющие их чтение;

д) выпуклость или вогнутость дна транспортировочных заглушек более 1 мм;

е) отпечатки от трещин, царапин и незначительных забоин на пресс-форме, выходящие за пределы допуска на размер детали;

ж) грат на рабочих поверхностях и резьбе.

**(Измененная редакция, Изм. № 3).**

### 3. ПРАВИЛА ПРИЕМКИ

3.1. Для контроля соответствия транспортировочных заглушек требованиям настоящего стандарта предприятие-изготовитель должно проводить приемосдаточные испытания.

3.2. Транспортировочные заглушки должны предъявляться для приемки партиями. Партия должна состоять из транспортировочных заглушек одного обозначения, изготовленных из одной партии материала. Размер партии должен устанавливаться по соглашению между изготовителем и потребителем.

3.3. При приемосдаточных испытаниях транспортировочных заглушек предприятием-изготовителем должны контролироваться внешний вид и присоединительные размеры.

Габаритные размеры, не контролируемые при приемосдаточных испытаниях, должны соответствовать чертежу и обеспечиваться пресс-формами.

**(Измененная редакция, Изм. № 3).**

3.4. Внешний вид каждой транспортировочной заглушки следует контролировать визуально.

3.5. Для контроля размеров отбирают 1 % транспортировочных заглушек от партии, но не менее 5 шт.

3.6. Резьба контролируется проходной стороной калибра.

3.7. Если при контроле получены неудовлетворительные результаты хотя бы по одному из показателей, по этому показателю проводится повторная проверка на удвоенном количестве транспортировочных заглушек, взятых из той же партии. Если при повторном контроле результаты будут неудовлетворительными, то вся партия бракуется.

3.8. Контроль транспортировочных заглушек осуществляется после выдержки в течение 12 ч с момента изготовления при следующих климатических условиях:

|                            |                                      |
|----------------------------|--------------------------------------|
| Температура воздуха, К     | 308—288                              |
| Относительная влажность, % | 45—80                                |
| Атмосферное давление, Па   | $8,4 \cdot 10^4$ — $1,07 \cdot 10^5$ |

#### 4. МАРКИРОВКА, УПАКОВКА, ТРАНСПОРТИРОВАНИЕ И ХРАНЕНИЕ

4.1. На пробках типов 1—3, 5 и крышках типа 1 маркировать обозначение резьбы литьем. Для размеров, отмеченных в таблицах знаком\*, маркировать только шаг резьбы.

4.2. На пробках типа 4 размер  $d$  и крышках типа 2 размер  $d_c$  маркировать литьем.

4.1, 4.2. **(Измененная редакция, Изм. № 3).**

4.3. Шрифт маркировки указан в табл. 1—6.

Шрифт маркировки — по ГОСТ 26.008.

4.4. Клеймить «К» на бирке.

4.5. Транспортировочные заглушки должны быть уложены в деревянные ящики по ГОСТ 2991, картонные ящики по ГОСТ 13841, ГОСТ 22852, выложенные внутри влагонепроницаемым материалом.

Упаковка должна быть плотной, не допускающей перемещения заглушек внутри ящика при транспортировании.

Масса брутто — не более 25 кг.

**(Измененная редакция, Изм. № 3).**

4.6. В каждый ящик должны упаковываться транспортировочные заглушки только одного обозначения одной или нескольких партий.

4.7. В ящик должна быть вложена этикетка, которая должна содержать:

- наименование или товарный знак предприятия-изготовителя;
- номер партии;
- обозначение транспортировочной заглушки;
- штамп технического контроля;
- количество транспортировочных заглушек;
- дату изготовления.

4.8. Маркировку ящика следует выполнять по ГОСТ 14192 несмываемой краской.

4.9. Транспортировочные заглушки могут транспортироваться любым видом транспорта в упакованном виде.

4.10. Транспортировочные заглушки должны храниться в упакованном виде в условиях, предусмотренных для группы С по ГОСТ 15150.

#### 5. ГАРАНТИИ ИЗГОТОВИТЕЛЯ

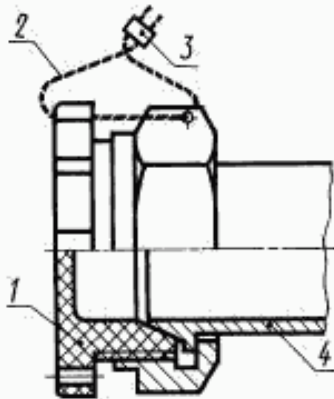
5.1. Изготовитель должен гарантировать соответствие транспортировочных заглушек требованиям настоящего стандарта при соблюдении потребителем условий эксплуатации и хранения, установленных настоящим стандартом.

Гарантийный срок хранения — 10 лет с момента изготовления.



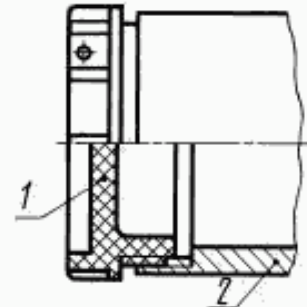
ПРИМЕРЫ ПРИМЕНЕНИЯ ПРОБОК И КРЫШЕК

1. Примеры применения пробок типов 1—4 приведены соответственно на черт. 1—4.



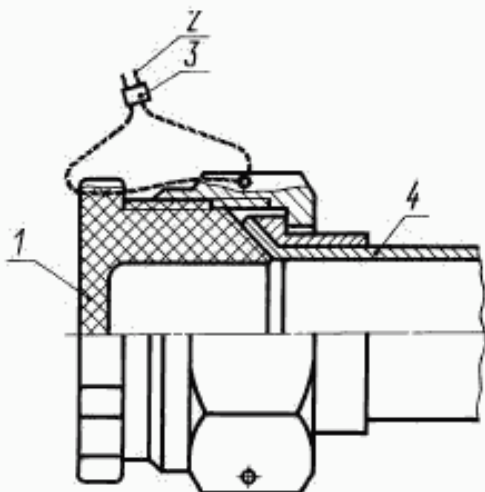
1 — пробка; 2 — проволока диаметром 0,5—0,6 мм;  
3 — пломба; 4 — соединительная часть трубопровода

Черт. 1



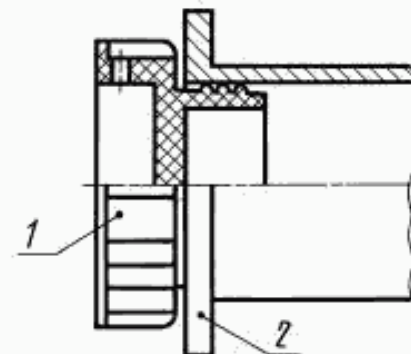
1 — пробка; 2 — соединительная часть трубопровода

Черт. 2



1 — пробка; 2 — проволока диаметром 0,5—0,6 мм;  
3 — пломба; 4 — соединительная часть трубопровода

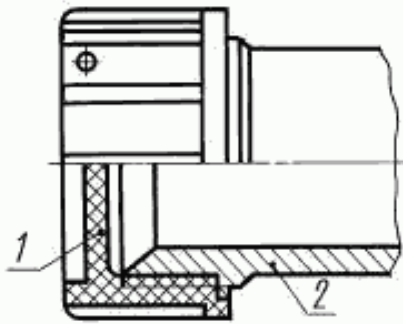
Черт. 3



1 — пробка; 2 — соединительная часть трубопровода

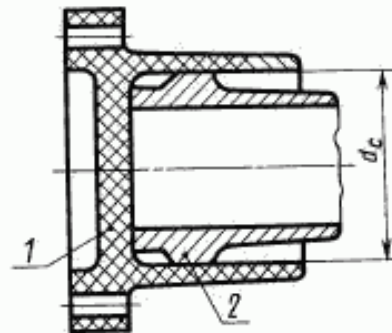
Черт. 4

2. Примеры применения крышек типов 1—2 приведены соответственно на черт. 5 и 6.



1 — крышка; 2 — соединительная часть трубопровода

Черт. 5



1 — крышка; 2 — соединительная часть трубопровода

Черт. 6

**ПРИЛОЖЕНИЕ 2. (Исключено, Изм. № 3).**

## ИНФОРМАЦИОННЫЕ ДАННЫЕ

**1. УТВЕРЖДЕН И ВВЕДЕН В ДЕЙСТВИЕ** Постановлением Государственного комитета стандартов Совета Министров СССР от 23.11.76 № 2622

**2. ВВЕДЕН ВПЕРВЫЕ**

**3. ССЫЛОЧНЫЕ НОРМАТИВНО-ТЕХНИЧЕСКИЕ ДОКУМЕНТЫ**

| Обозначение НТД, на который дана ссылка | Номер пункта |
|---|--------------|
| ГОСТ 26.008—85                          | 4.3          |
| ГОСТ 2991—85                            | 4.5          |
| ГОСТ 11709—81                           | 2.12         |
| ГОСТ 13841—95                           | 4.5          |
| ГОСТ 14192—96                           | 4.8          |
| ГОСТ 15150—69                           | 4.10         |
| ГОСТ 16337—77                           | 2.2          |
| ГОСТ 16338—85                           | 2.2          |
| ГОСТ 22852—77                           | 4.5          |

**4. Ограничение срока действия снято** Постановлением Госстандарта от 01.10.92 № 1291

**5. ИЗДАНИЕ с Изменениями № 1, 2, 3, 4, 5, утвержденными в июле 1980 г., октябре 1982 г., июне 1987 г., октябре 1990 г., октябре 1992 г. (ИУС 10—80, 2—83, 10—87, 1—91, 12—92)**