



**ГОСУДАРСТВЕННЫЙ СТАНДАРТ
СОЮЗА ССР**

**СМОЛЫ ОТВЕРЖДАЮЩИЕСЯ
ЛИТЬЕВЫЕ**

ИЗГОТОВЛЕНИЕ ОБРАЗЦОВ ДЛЯ ИСПЫТАНИЙ

ГОСТ 22349—77

Издание официальное



**ГОСУДАРСТВЕННЫЙ КОМИТЕТ СССР ПО СТАНДАРТАМ
Москва**

СМОЛЫ ОТВЕРЖДАЮЩИЕСЯ ЛИТЬЕВЫЕ

Изготовление образцов для испытаний

Setting casting resins. Preparation of test specimens

ГОСТ
22349-77*

Постановлением Государственного комитета стандартов Совета Министров СССР от 4 февраля 1977 г. № 297 срок введения установлен

с 01.01. 1978 г.

Проверен в 1979 г. Срок действия продлен

до 01.01. 1988 г.

1. Настоящий стандарт распространяется на литьевые отверждающиеся смолы и устанавливает способ изготовления образцов для испытаний.

Стандарт не распространяется на композиции отверждающихся литьевых смол с волокнистыми наполнителями.

Стандарт соответствует СТ СЭВ 888—78 (см. справочное приложение).

(Измененная редакция, Изм. № 1).

2. Для испытания изготавливают образцы, тип и размеры которых указаны в таблице.

Вид испытания	Тип и размеры образца, мм	Номер стандарта
Испытание на растяжение	Образцы типа 2 и 6	ГОСТ 11262—76
Определение температуры размягчения при изгибе	Брусok	ГОСТ 12021—75
Определение температуры по Мартенсу	Брусok	ГОСТ 21341—75
Определение стойкости к действию накала	Брусok 80×10±0,2×4±0,2 120±2×10±0,2×4±0,2	ГОСТ 10456—80
Определение стойкости к действию пламени	Брусok	ГОСТ 21207—75
Определение кислородного индекса	Брусok	ГОСТ 21793—76
Испытание на статический изгиб	Брусok	ГОСТ 4648—71

Издание официальное

Перепечатка воспрещена



* Переиздание (сентябрь 1980 г.) с изменением № 1, утвержденным в феврале 1980 г.

Государственное издательство стандартов, 1981

Вид испытания	Тип и размеры образца, мм	Номер стандарта
Испытание на сжатие	Прямоугольный параллелепипед 10±0,5×15±0,5×30±0,5. Цилиндр высотой 30±0,5, диаметром 12±0,5	ГОСТ 4651—78
Определение водопоглощения	Квадрат с ребром длиной 35±1, толщиной 3±0,2. Диск диаметром 50±1, толщиной 3±0,2	ГОСТ 4650—73
Определение стойкости к действию химических сред	Квадрат с ребром длиной 35±1, толщиной 3±0,2. Диск диаметром 50±1, толщиной 3±0,2	ГОСТ 12020—72
Определение диэлектрической проницаемости и тангенса угла диэлектрических потерь при частоте 400—1000 Гц	Квадрат с ребром длиной 100±2, толщиной 3±0,2. Квадрат с ребром длиной 50±1, толщиной 3±0,2	ГОСТ 22372—77
Определение электрических сопротивлений при постоянном напряжении	Диск диаметром 50±1, толщиной 3±0,2. Квадрат с ребром длиной 100, толщиной 3	ГОСТ 6433.2—71
Определение электрической прочности при переменном (50 Гц) и постоянном напряжении	Квадрат с ребром длиной 100±2, толщиной 6, со сферической выемкой радиусом 12,5 толщиной 1. Диск диаметром 50±1, толщиной 3±0,2	ГОСТ 6433.3—71
Определение среднего коэффициента линейного теплового расширения	Цилиндр высотой не менее 50, диаметром 10±0,5	ГОСТ 15173—70
Испытание на двухопорный ударный изгиб с надрезом или без надреза	Брусok 50±1×6±0,2×4±0,2 80×10±0,2×4±0,2 120±2×15±0,5×10±0,2	ГОСТ 4647—69

3. Для изготовления образцов применяют стеклянные, стальные, фторопластовые формы, формы из силиконового каучука, стальные с силиконовым покрытием или покрытием из фторопласта, целлофана и полиэтилентерефталата. Поверхность форм, кроме фторопластовых, из силиконового каучука и стальных с покрытием, перед каждым заполнением покрывают антиадгезионным агентом, инертным по отношению к смоле. В качестве антиадгезионных агентов применяют 1—2%-ный раствор соевого лецитина, 1%-ный раствор твердого парафина по ГОСТ 23683—79 или пчелиного воска в четыреххлористом углероде по ГОСТ 20288—74, 5—10%-ный раствор поливинилового спирта по ГОСТ

10779—78, 7—10%-ную эмульсию синтетического церезина 100 по ГОСТ 7658—74 в бензине, 1—2%-ный раствор полиизобутилена в бензине, силиконовые смазки и масла, пленка из политетрафторэтилена.

Формы для изготовления образцов методом заливки приведены в рекомендуемом приложении.

(Измененная редакция, Изм. № 1).

4. Образцы изготавливают заливкой в формы без давления, при этом готовый образец для испытания может быть получен непосредственно из формы или механической обработкой предварительно отлитых пластин. Образцы и пластины для каждого отдельного метода испытания должны изготавливаться одновременно из одной композиции смолы, если в нормативно-технической документации на смолы нет других указаний.

(Измененная редакция, Изм. № 1).

5. Состав композиции и режим отверждения ее должны быть указаны в нормативно-технической документации на материал.

После введения всех компонентов в композицию из нее необходимо удалить пузырьки воздуха, после этого проводят заливку в формы. Если пузырьки воздуха не удаляются, необходимо провести вакуумирование до наступления желатинизации.

Образцы получают холодным или горячим отверждением композиции. При холодном отверждении форму с композицией выдерживают при комнатной температуре не менее суток с последующей термообработкой при 80°C 10—15 ч, при горячем отверждении выдерживают при повышенных температурах. Оптимальные условия отверждения в режиме ступенчатого подъема температуры от 60 до 150°C. Для термообработки используют сушильный шкаф, обеспечивающий температуру до $180 \pm 2^\circ\text{C}$, с циркуляцией воздуха.

6. Нарезка заготовок из предварительно отлитых пластин осуществляется ленточной пилой шириной 10 мм или дисковой отрезной фрезой по ГОСТ 2679—73, диаметром 32—100 мм, толщиной 1,5—3,0 мм.

Образцы в форме брусков и квадратов из заготовок изготавливают на фрезерном станке цилиндрической фрезой по ГОСТ 3752—71, диаметром 8—20 мм или дисковой фрезой.

Образцы типа 2 и 6 по ГОСТ 11262—76 изготавливают только цилиндрической фрезой.

Частота вращения фрезы 1600—20000 об/мин. Выбор диаметра фрезы и частоты вращения проводится при соблюдении скорости резания 40—500 м/мин. Скорость подачи 15—100 мм/мин. Глубина фрезеровки не более 0,5 мм за один проход фрезы.

Образцы в форме цилиндра и диска из заготовок изготавливают на токарном станке при скорости резания 40—500 м/мин.

При изготовлении образцов из заготовок механической обработкой необходимо избегать нагревания.

7. На испытываемой поверхности готовых образцов не должно быть раковин, сколов, пор, заусенцев, вздутий и других дефектов. В случае композиции с наполнителем для испытания применяют однородные образцы, имеющие окраску без видимых следов расслоения и признаков неравномерного распределения наполнителя, без пузырьков воздуха и других инородных включений.

8. Перед испытанием проводят кондиционирование образцов по ГОСТ 12423—66 в течение 24 ч при $23 \pm 2^\circ\text{C}$ (296 ± 2 К) и относительной влажности $50 \pm 5\%$, если в нормативно-технической документации на смолу нет иных указаний.

(Измененная редакция, Изм. № 1).

9. Протокол изготовления образцов должен содержать следующие данные:

а) наименование и марку смолы с обозначением нормативно-технической документации;

б) наименование компонентов, входящих в состав композиции с обозначением нормативно-технической документации;

в) способ изготовления композиции, условия литья и окончательного отверждения образцов;

г) количество, форма и размеры образцов;

д) условия получения образцов — непосредственно из формы или механической обработкой заготовок;

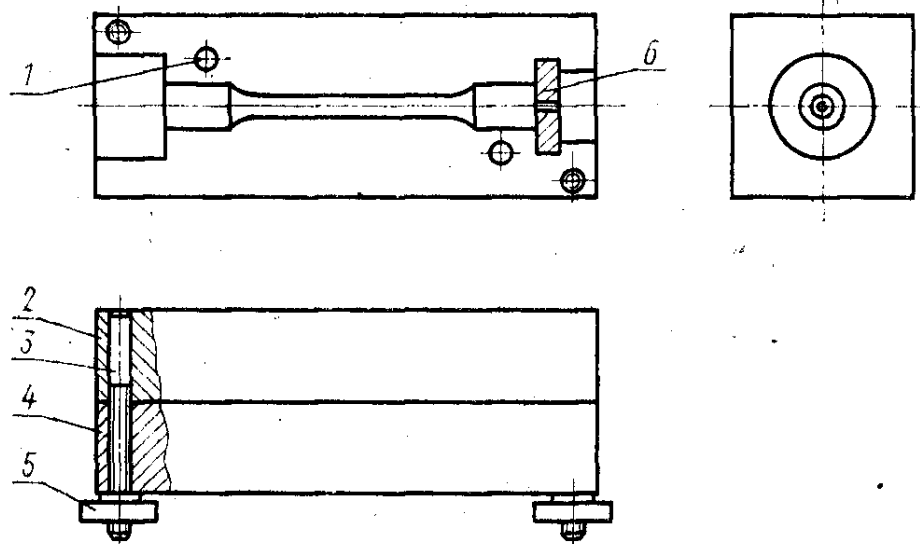
е) дату изготовления и испытания образцов;

ж) вид и результаты испытания;

з) фамилию и подпись лица, проводившего изготовление образцов и испытание;

и) обозначение настоящего стандарта.

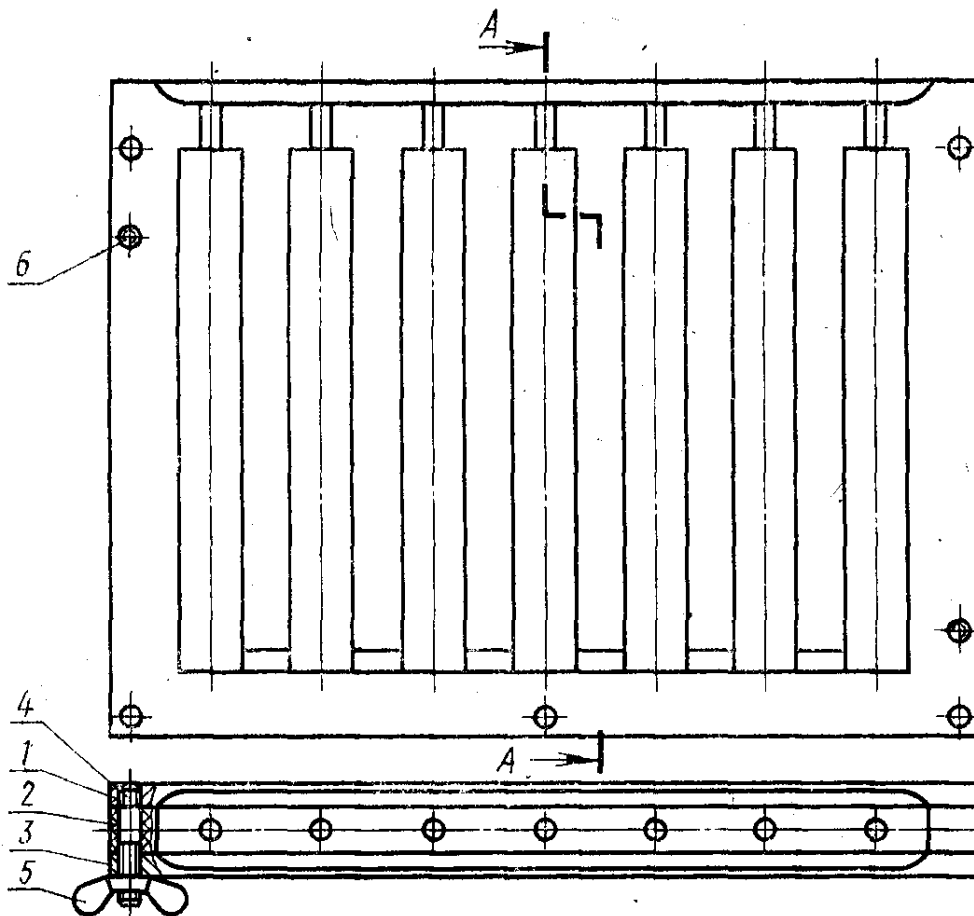
Форма с дренажным отверстием для получения образцов типа 2 и 6 по ГОСТ 11262—76



1—штифт; 2—верхняя плита; 3—шпилька; 4—нижняя плита; 5—гайка; 6—заглушка.

Черт. 1

Форма с перетеканием



1, 3—наружные плиты; 2—вкладыш; 4—шпилька 7009—0266; 5—барашек М6; 6—штифт 51×18

Черт. 2

Получение образцов различной формы в соответствии с требованиями стандартов на методы испытания осуществляется заменой вкладыша.

Размер вкладыша соответствует размеру и форме образца, предусмотренного в стандарте на метод испытания.

Образцы на сжатие в форме бруска размером $10 \pm 0,5 \times 15 \pm 0,5 \times 30 \pm 0,5$ могут быть получены вырезкой из бруска размером $10 \pm 0,5 \times 15 \pm 0,5 \times 120$.

Образцы на сжатие в форме цилиндра могут быть получены в стеклянных пробирках или трубках соответствующего диаметра и любой высоты с последующей вырезкой образцов высотой согласно ГОСТ 4651—68.

Информационные данные о соответствии ГОСТ 22349—77 и СТ СЭВ 888—78

- п. 1 ГОСТ 22349—77 соответствует вводной части СТ СЭВ 888—78;
 - п. 3 соответствует пп. 1.1, 1.6, 2.1;
 - п. 4 соответствует п. 2.2;
 - п. 5 соответствует пп. 1.2, 2.3, 2.4, 2.5;
 - п. 6 соответствует пп. 1.3, 1.4, 1.5, 2.6;
 - п. 7 соответствует п. 2.7;
 - п. 8 соответствует п. 2.8;
 - п. 9 соответствует разд. 3.
- (Введено дополнительно, Изм. № 1).**
-

Редактор *Р. С. Федорова*
Технический редактор *Ф. И. Шрайбштейн*
Корректор *Э. В. Митяй*

Сдано в наб. 25.12.80 Подп. в печ. 04.05.81 0,5 п. л. 0,40 уч.-изд. л. Тир. 6000 Цена 3 коп.

Ордена «Знак Почета» Издательство стандартов, Москва, Д-557, Новопресненский пер., д. 3,
Вильнюсская типография Издательства стандартов, ул. Миндауго, 12/14, Зак. 574