

**КОНВЕЙЕРЫ ЛЕНТОЧНЫЕ.  
РОЛИКИ**

Типы и основные размеры

Belt conveyors. Rollers.  
Types and basic dimensions

ГОСТ

22646—77

(СТ СЭВ 1334—78)

ОКП 31 6111; 31 6121

Срок действия с 01.01.80

до 01.01.94

1. Настоящий стандарт распространяется на ролики, применяемые в ленточных конвейерах по ГОСТ 22644—77.

Стандарт не распространяется на ролики с вынесенными подшипниками и гирляндных (шарнирных) роликкоопор.

Степень соответствия настоящего стандарта СТ СЭВ 1334—78 приведена в приложении.

(Измененная редакция, Изм. № 1).

2. Типы, исполнения и обозначения роликов должны соответствовать указанным в табл. 1 и на чертеже.

Таблица 1

Тип	Исполнение		Обозначение
	по рабочей поверхности	по концам оси	
Верхний	Гладкий	Со сквозной лыской	Г
	Футерованный		Ф
	Амортизирующий		А
	Гладкий	С глухой лыской	ГЛ
	Футерованный		ФЛ
	Амортизирующий		АЛ

Издание официальное

Настоящий стандарт не может быть полностью или частично воспроизведен, тиражирован и распространен без разрешения Госстандарта России

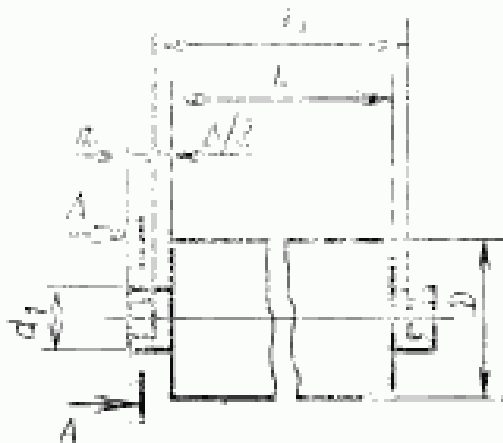
Продолжение табл. 1

Тип	Исполнение		Обозначение
	по рабочей поверхности	по концам оси	
Нижний	Гладкий	Со сквозной лункой	Н
	Футерованный		НФ
	Дисковый		НД
	Гладкий	С глухой лункой	НЛ
	Футерованный		НФЛ
	Дисковый		НДЛ

(Измененная редакция, Изм. № 3).

3. Основные размеры роликов указаны на чертеже и в табл. 2 и 3.

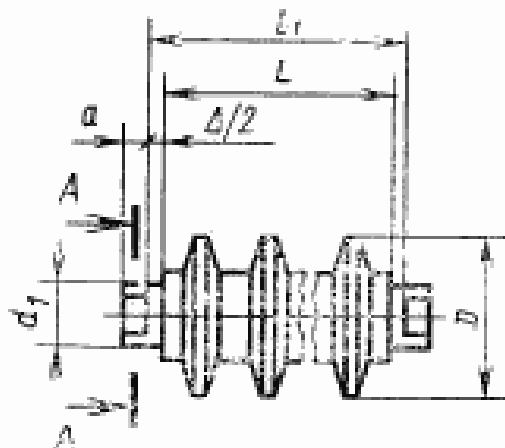
Ролики Г, Ф, А, Н, НФ



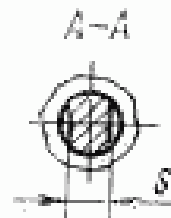
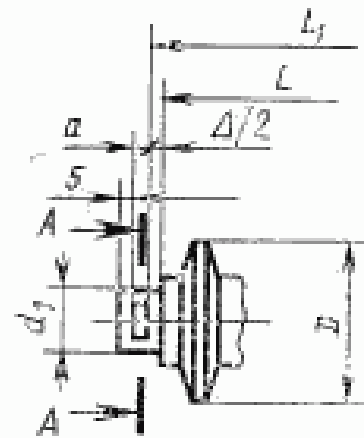
Ролики НЛ, НФЛ



Ролик НД



Ролик НДЛ



Примечание. Чертеж не устанавливает конструкцию роликов.

Таблица 2

Диаметр ролика D	Диаметр ролика L																	
	160	200	250	315	380 (400)	500	600	750	950	—	—	—	—	—	—	—		
63	160	200	250	315	380 (400)	500	600	750	950	—	—	—	—	—	—	—		
76; 89	160	200	250	315	380	465	500	600	670	750	950	1150	1400	1600	—	—		
102; 108	160	200 (195)	250 (245)	315 (310)	380	465	500	530	600	670	750	900	950	1150	1600	2000		
127; 133	250	315 (310)	380	465 (460)	530	600	670	750	900	950	1000	1150	1400	1600	2000	2200		
152 159 168 178	315 (310)	380	465 (460)	530	600	670	750 (740)	800	900	950	1000	1150	1250	1400 (1500)	1800	2000	2200	2400
194	315	380	465	530	600	670	750 (740)	800	900	950	1000	1150	1250	1400 (1500)	1800	2000	2200	2400
219	315	380	465	530	600	670	750	800	900	950	1000	1150	1250	1400 (1500)	1800	2000	2200	2400
245	380	465	530	600	670	750	800	900	1000	1150	1250	1400	1600	1800	2000	2200	—	—

## Примечания:

1. Длину роликов, указанную в скобках, при новом проектировании не применять.
2. Для роликов Ф, ФЛ, НФ, НФЛ диаметр должен быть увеличен на двойную толщину футеровки.

мм

Исполнение концов осей	Диаметр ролика $D$	Размеры концов осей		
		$a$	$S$ $-0,1$ $-0,3$	$a$
Со сквозной лыской	63	(12); 20	(8); (11); (12); 14	(8); 9; (10); 15
	76; 89	(15); 20		(8); 9; (10); 12; 15; 20
	102; 108	(17); 20; 25	(12); 14; 18	
	127; 133	20; 25; 30		
	152; 159; 168; 178	25; 30; 40	(13); 14; (16); 18; (20); 22; 32	9; (10); (11); 12; 15; 20
	194	40; 45		
	219	50	18; 22; 32	15; 20
	245	60	22; 32	
С глухой лыской	102; 108	20; 25	14; 18	9; (10); 12; 15
	127; 133	20; 25; 30	(13); 14; 18	
	152; 159; 168; 178	25; 30; 40	(16); 18; 22	(10); 12; 15; 20
	194	40	(18); 20; 22; 32	
	219	50	18; 22; 32	15; 20
	245	60		

Примечание. Размеры, приведенные в скобках, не предпочтительны.

Пример условного обозначения верхнего гладкого ролика со сквозной лыской диаметром  $D=89$  мм, длиной  $L=315$  мм, с размерами лыски  $a=10$  мм и  $S=14$  мм:

*Ролик Г-89×315—10×14 ГОСТ 22646—77*

То же, нижнего ролика дискового с глухой лыской диаметром  $D=219$  мм, длиной  $L=2000$  мм, размерами лыски  $a=20$  мм,  $S=22$  мм:

*Ролик НДЛ-219×2000—20×22 ГОСТ 22646—77*

(Измененная редакция, Изм. № 1, 2, 4).

4. Размер между лысками  $L_1$  на осях роликов должен быть равен

$$L_1 = L + \Delta,$$

где  $\Delta$  — не более 8 мм.

Примечание. Для роликов, изготавливаемых по рабочим чертежам, разработанным до 01.01.85 и для роликов, изготавливаемых для запчастей, значение  $\Delta$  принимают по рабочим чертежам, утвержденным в установленном порядке.

(Измененная редакция, Изм. № 3).

5. Предельные отклонения на размер  $L_1$  устанавливаются следующие:

минус 1 мм — для  $L_1 \leq 750$  мм;  
минус 2 мм — для  $L_1 > 750$  мм.

6. Ролики диаметром 63, 89 мм допускается изготавливать с резьбовым исполнением концов осей.

(Измененная редакция, Изм. № 3).

7—9. (Исключены, Изм. № 3).

10. (Исключен, Изм. № 4).

## ПРИЛОЖЕНИЕ

Справочное

### Информационные данные о соответствии ГОСТ 22646—77 и СТ СЭВ 1334—78

Типы и исполнения роликов		Типы и исполнения роликов	
по ГОСТ 22646—77	по СТ СЭВ 1334—78	по ГОСТ 22646—77	по СТ СЭВ 1334—78
Г	Тип 1, исполнение 1*	Н	Тип 1, исполнение 1**
ГЛ	Тип 1, исполнение 2	НФ	Тип 2, исполнение 1**
Ф	Тип 2, исполнение 1*	НД	Тип 3, исполнение 1
ФЛ	Тип 2, исполнение 2	НЛ	Тип 1, исполнение 2
А	Тип 4, исполнение 1	НФЛ	Тип 2, исполнение 2
АЛ	Тип 4, исполнение 2	НДЛ	Тип 3, исполнение 2

\* Верхние ролики.

\*\* Нижние ролики.

(Измененная редакция, Изм. № 1, 3).

## ИНФОРМАЦИОННЫЕ ДАННЫЕ

1. РАЗРАБОТАН И ВНЕСЕН Министерством тяжелого, энергетического и транспортного машиностроения

### РАЗРАБОТЧИКИ

Н. А. Гаврилин, С. И. Модин, В. В. Дюбенко, А. В. Александрова, Л. В. Сергиевская

2. УТВЕРЖДЕН И ВВЕДЕН В ДЕЙСТВИЕ Постановлением Государственного комитета стандартов Совета Министров СССР от 28.07.77 № 1866

3. Срок проверки — 1992 г., периодичность — 5 лет

4. Стандарт соответствует СТ СЭВ 1334—78 в части типов и исполнений  
Стандарт соответствует международному стандарту ИСО 1537—75.

5. ВВЕДЕН ВПЕРВЫЕ

6. ССЫЛОЧНЫЕ НОРМАТИВНО-ТЕХНИЧЕСКИЕ ДОКУМЕНТЫ

Обозначение НТД, на который дана ссылка	Номер пункта
ГОСТ 22644—77	1

7. ПЕРЕИЗДАНИЕ (июнь 1992 г.) с Изменениями № 1, 2, 3, 4, утвержденными в январе 1980 г., марте 1982 г., марте 1985 г., феврале 1988 г. (ИУС 3—80, 7—82, 6—85, 5—88)

8. Проверен в 1988 г. Срок действия продлен до 01.01.94 (Постановление Госстандарта СССР от 17.02.88 № 269)