



**ГОСУДАРСТВЕННЫЙ СТАНДАРТ  
СОЮЗА ССР**

---

**ПЕРЕДАЧИ СПИРОИДНЫЕ**  
**ТЕРМИНЫ, ОПРЕДЕЛЕНИЯ И ОБОЗНАЧЕНИЯ**

**ГОСТ 22850—77**

**Издание официальное**



**ГОСУДАРСТВЕННЫЙ КОМИТЕТ СТАНДАРТОВ  
СОВЕТА МИНИСТРОВ СССР**

**Москва**

Цена 15 коп.

# ПЕРЕДАЧИ СПИРОИДНЫЕ

ТЕРМИНЫ, ОПРЕДЕЛЕНИЯ И ОБОЗНАЧЕНИЯ

ГОСТ 22850—77

Издание официальное

## ПЕРЕДАЧИ СПИРОИДНЫЕ

### Термины, определения и обозначения

Spiroid gears. Terms, definitions and symbols.

# ГОСТ

# 22850—77

Постановлением Государственного комитета стандартов Совета Министров СССР от 20 декабря 1977 г. № 2945 срок введения установлен

с 01.01.1979 г.

Настоящий стандарт устанавливает применяемые в науке, технике и производстве термины, определения и обозначения понятий, относящихся к геометрии и кинематике спироидных передач с постоянным передаточным отношением и углом скрещивания осей червяка и колеса, равным  $90^\circ$ .

Термины, определения и обозначения понятий в области спироидных передач соответствуют терминам, определениям и обозначениям, установленным в ГОСТ 16530—70, ГОСТ 16531—70, ГОСТ 18498—73, ГОСТ 19325—73.

Термины и обозначения, установленные настоящим стандартом, обязательны для применения в документации всех видов, учебниках, учебных пособиях, технической и справочной литературе.

Стандарт разработан с учетом рекомендации ИСО Р 701.

Для каждого понятия установлен один стандартизованный термин. Применение терминов-синонимов стандартизованного термина запрещается.

Недопустимые к применению термины-синонимы приведены в качестве справочных и обозначены пометой «Ндп».

Для отдельных стандартизованных терминов в стандарте приведены их краткие формы, которые разрешается применять в случаях, исключающих возможность их различного толкования.

Стандартизованные термины набраны полужирным шрифтом, их краткие формы — светлым, недопустимые синонимы — курсивом.

Издание официальное

Перепечатка воспрещена



© Издательство стандартов, 1978

В случаях, когда существенные признаки понятия содержатся в буквальном значении термина, определение не приведено и, соответственно, в графе «Определение» поставлен прочерк.

В стандарте даны правила построения терминов, определений и обозначений видовых понятий спироидных передач.

В стандарте приведены алфавитные указатели содержащихся в нем терминов и их буквенных обозначений.

## 1. ТЕРМИНЫ, ОПРЕДЕЛЕНИЯ И ОБОЗНАЧЕНИЯ

Термин	Обозначение	Определение	Чертеж
--------	-------------	-------------	--------

### ВИДЫ СПИРОИДНЫХ ПЕРЕДАЧ

1. Цилиндрическая спироидная передача

2. Одновенцовая цилиндрическая спироидная передача

Спироидная передача, у которой делительная поверхность червяка цилиндрическая, а делительная поверхность колеса — плоская

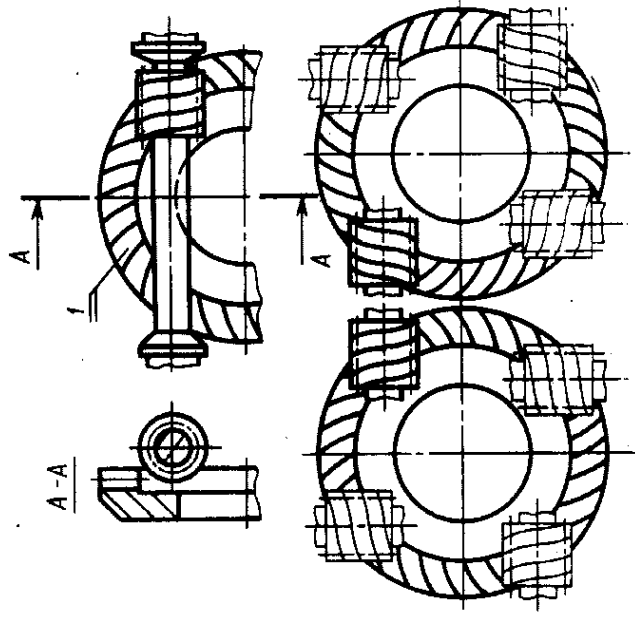
Цилиндрическая спироидная передача со спироидным колесом, имеющим один зубчатый венец.

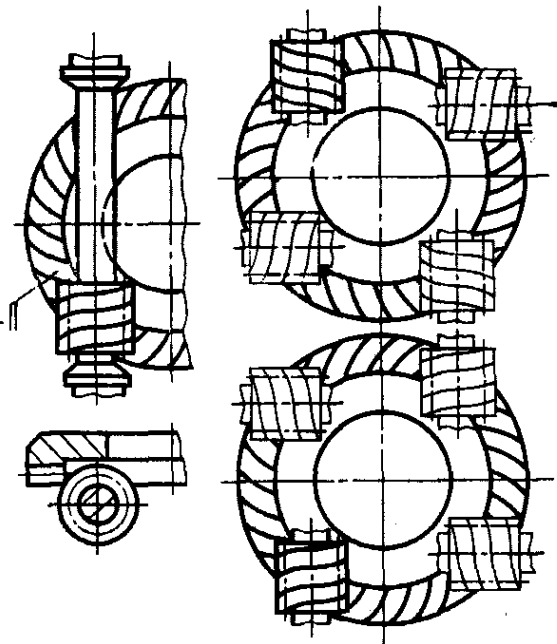
**П р и м е ч а н и е.** Различают одновенцовые цилиндрические спироидные передачи:

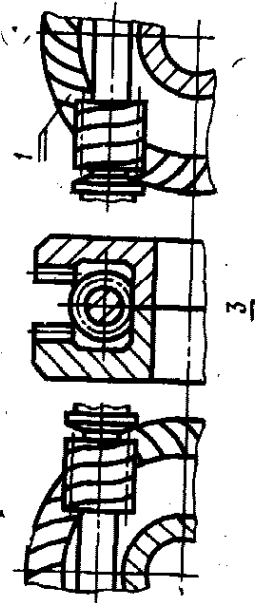
с основным относительным расположением червяка и колеса (передача SZ);

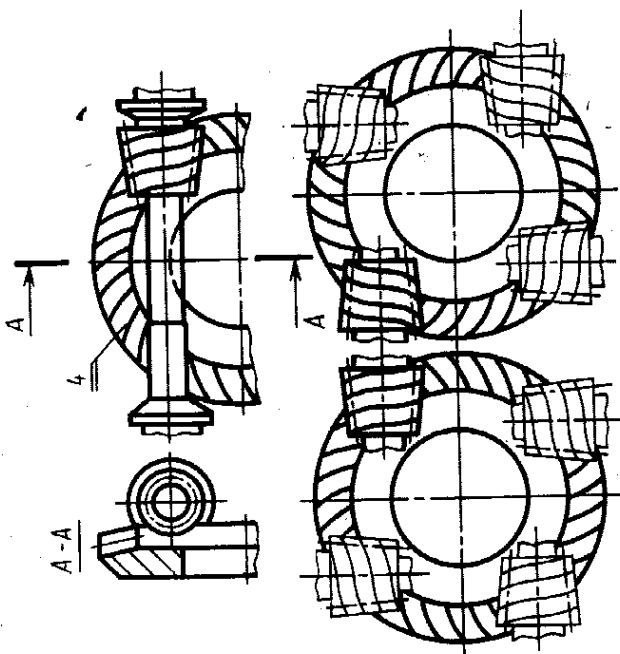
со вспомогательным относительным расположением червяка и колеса (передача SZ—S).

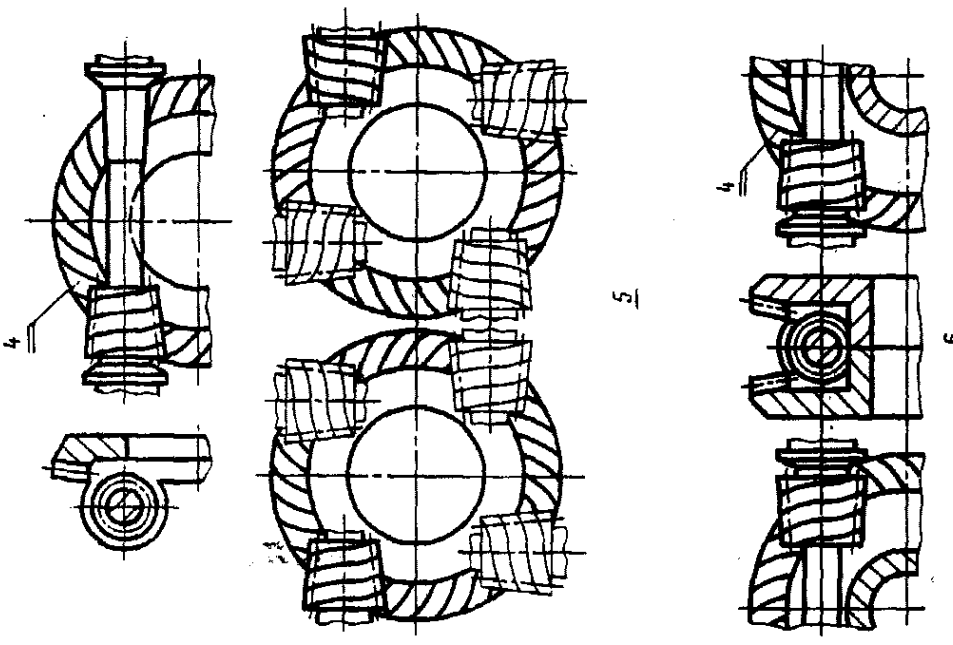
Передача SZ



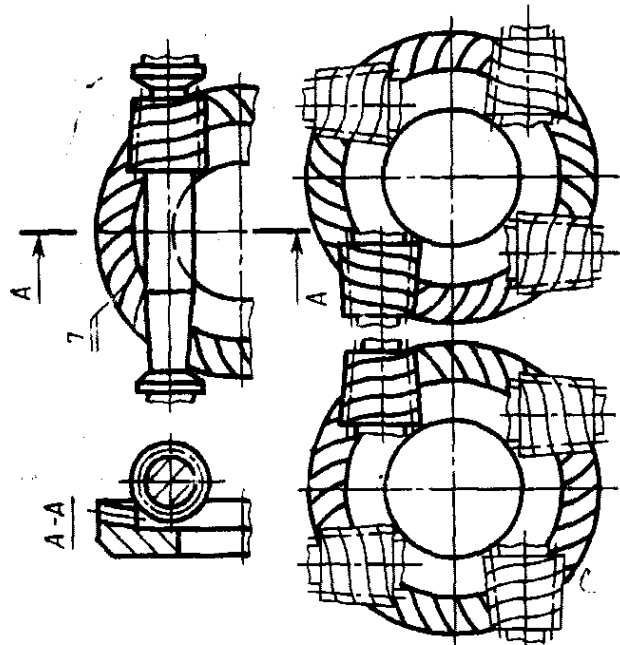
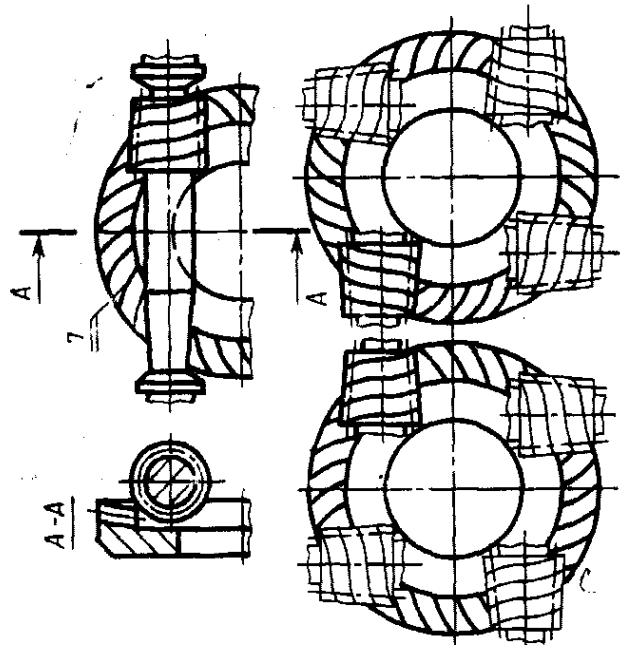
Термин	Обозначение	Определение	Чертеж
		<p>При основном относительном расположении червяка и колеса при взгляде со стороны зубьев венца в направлении от оси колеса к точке пересечения межосевой линии с осью червяка последний располагается справа, если линии витков у него правого направления, и слева, если линии витков у него левого направления.</p>	<p>Передача SZ—S</p> 
		<p>При вспомогательном относительном расположении червяка и колеса при взгляде со стороны зубьев венца в направлении от оси колеса к точке пересечения межосевой линии с осью червяка последний располагается слева, если линии витков у него правого направления, и справа, если линии витков у него левого направления.</p>	

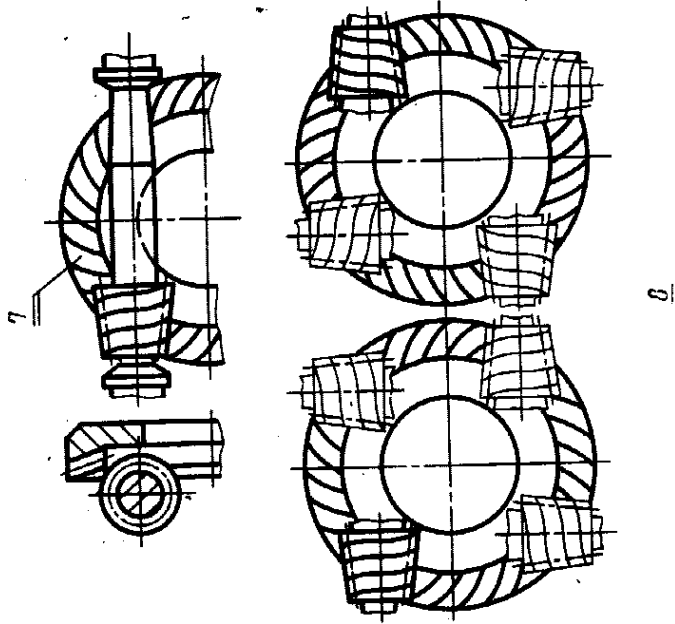
Термин	Обозначение	Определение	Чертеж
<p>3. Двухвенцовая цилиндрическая спироидная передача</p> <p>Передача SZ—2</p>		<p>Цилиндрическая спироидная передача со спироидным колесом, имеющим два соосных зубчатых венца по обе стороны от оси червяка.</p> <p>Примечание. Червяк при зацеплении с одним зубчатым венцом образует передачу SZ, а с другим — передачу SZ—S</p>	
<p>4. Коническая спироидная передача</p>		<p>Спироидная передача, у которой делительные поверхности червяка и колеса конические, а червяк располагается ближе к межосевой линии передачи торцом меньшего диаметра</p>	

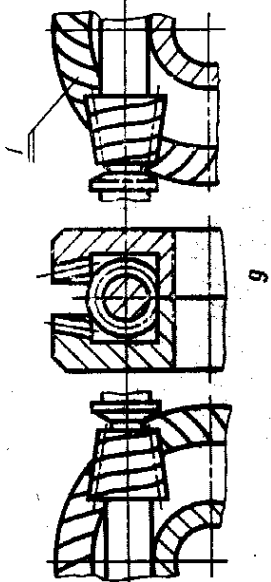
Термин	Обозначение	Определение	Чертеж
<p>5. Одновенцовая коническая спироидная передача</p>		<p>Коническая спироидная передача со спироидным колесом, имеющим один зубчатый венец.</p> <p><b>Примечание.</b> Различают одновенцовые конические спироидные передачи:</p> <p>с основным относительным расположением червяка и колеса (передача SK);</p>	<p style="text-align: center;"><b>Передача SK</b></p> 

Термин	Обозначение	Определение	Чертеж
<p>6. Двухвенцовая коническая спироидная передача</p> <p>Передача SK--2</p>		<p>со вспомогательным относительно основным расположением червяка и колеса (передача SK--S)</p> <p>Коническая спироидная передача, у которой червяк зацепляется с колесом, имеющим два соосных зубчатых венца по обе стороны от оси червяка.</p> <p>Примечание. Червяк при зацеплении с одним зубчатым венцом обозначает передачу SK, а с другим — передачу SK--S</p>	<p>Передача SK--S</p> 



Термин	Обозначение	Определение	Чертеж
<p>7. Обратноконическая спироидная передача</p>		<p>Спироидная передача, у которой делительные поверхности червяка и колеса конические, а червяк располагается ближе к межосевой линии передачи торцом большего диаметра</p>	
<p>8. Одновенцовая обратноконическая спироидная передача</p>		<p>Обратноконическая спироидная передача, у которой червяк зацепляется с колесом, имеющим один зубчатый венец.</p> <p><b>П р и м е ч а н и е.</b> Различают одновенцовые обратноконические спироидные передачи:</p> <ul style="list-style-type: none"> <li>с основным относительным расположением червяка и колеса (передача <i>SO</i>);</li> <li>со вспомогательным относительным расположением червяка и колеса (передача <i>SO-S</i>)</li> </ul>	<p style="text-align: center;"><b>Передача SO</b></p> 

Термин	Обозначение	Определение	Чертеж
			<p data-bbox="279 279 319 559">Передача SO—S</p>  <p data-bbox="1005 362 1037 393">6.</p>

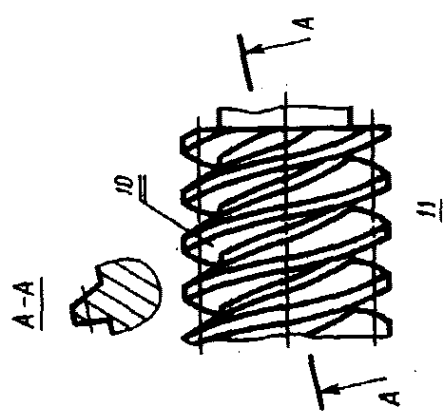
Термин	Обозначение	Определение	Чертеж
<p>9. Двухвенцовая обратноконическая спироидная передача Передача SO—2</p>		<p>Обратноконическая спироидная передача, у которой червяк зацепляется с колесом, имеющим два соосных зубчатых венца, расположенные по обе стороны от оси червяка.</p> <p><b>Примечание.</b> Червяк при зацеплении с одним зубчатым венцом образует передачу SO, а с другим — передачу SO—S</p>	

### ВИДЫ ЦИЛИНДРИЧЕСКИХ СПИРОИДНЫХ ЧЕРВЯКОВ

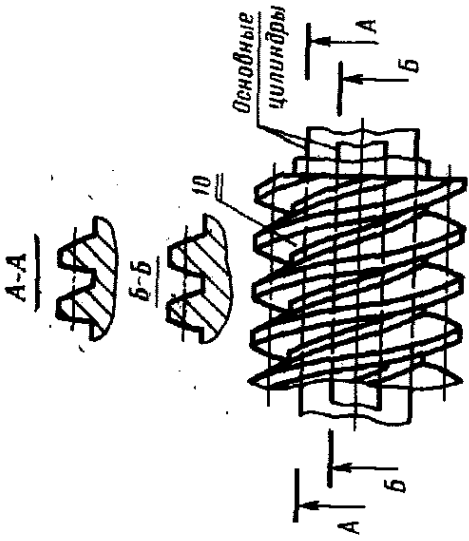
10. Цилиндрический спироидный червяк  
Червяк SZ

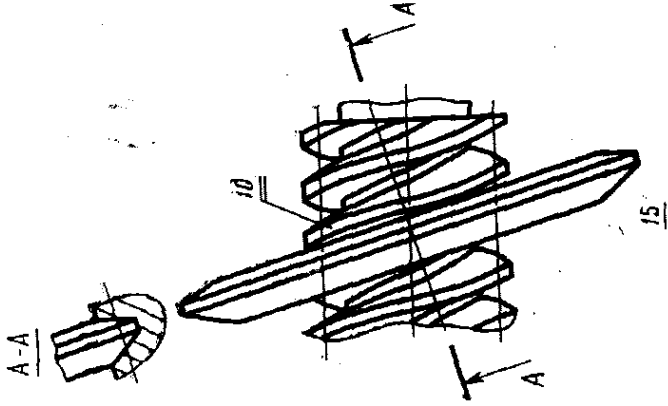
Червяк цилиндрической спироидной передачи, имеющий витки асимметричного постоянного профиля и постоянного осевого шага.

**Примечание.** Под асимметричностью профиля витка спироидного червяка понимается различие в значениях делительных углов профиля его разноименных боковых поверхностей.

Термин	Обозначение	Определение	Чертеж
<p>11. Цилиндрический червяк с прямолинейным нормальным филом витка</p> <p>Червяк SZN1</p>		<p>В передаче цилиндрический спиройдный червяк располагается таким образом, что боковые поверхности витков с меньшими делительными углами профиля находятся ближе к межосевой линии передачи, а боковые поверхности витков с большими делительными углами профиля — дальше от межосевой линии</p> <p>Цилиндрический спиройдный червяк с прямолинейным профилем витка в сечении его плоскостью, нормальной к винтовой линии на соосной цилиндрической поверхности червяка, равноотстоящей на этой поверхности от разномоментных теоретических линий витка червяка</p>	

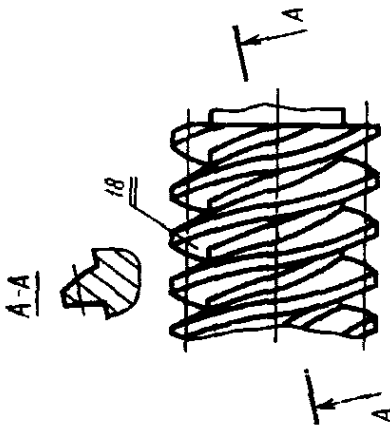

Термин	Обозначение	Определение	Чертеж
<p>12. Цилиндрический спироидный червяк с прямолинейным нормальным профилем впадины Червяк SZN2</p>		<p>Цилиндрический спироидный червяк с прямолинейным профилем витка в сечении его плоскостью, нормальной к винтовой линии на соосной цилиндрической поверхности червяка, равноотстоящей на этой поверхности от ближайших разномысленных теоретических линий соседних витков червяка</p>	
<p>13. Архимедов цилиндрический спироидный червяк Червяк SZA</p>		<p>Цилиндрический спироидный червяк с прямолинейным профилем витка в сечении его плоскостью, проходящей через ось червяка.</p> <p>Примечание. Теоретическим торцовым профилем витка архимедова цилиндрического спироидного червяка являются архимедовы спирали</p>	

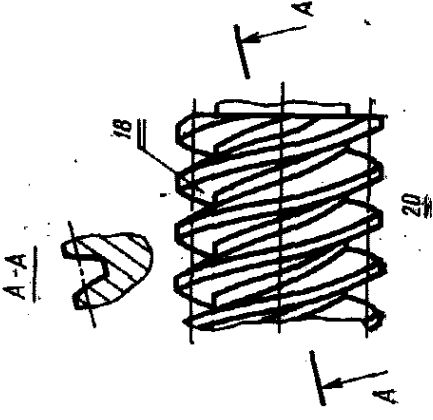
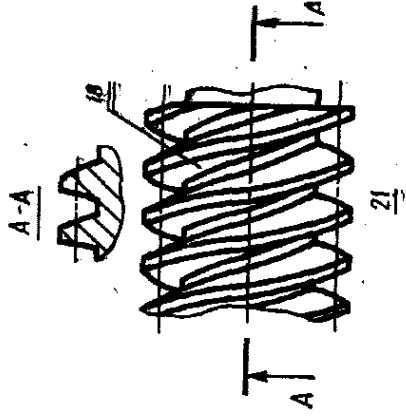
Термин	Обозначение	Определение	Чертеж
<p>14. Эвольвентный цилиндрический спироидный червяк            Червяк SZ1</p>		<p>Цилиндрический спироидный червяк, профиль каждой боковой поверхности витка которого прямолинейен в плоскости, касательной к соответствующему основному цилиндру червяка.</p> <p>Примечание. Теоретическим торцовым профилем эвольвентного цилиндрического спироидного червяка являются эвольвенты окружностей</p>	

Термин	Обозначение	Определение	Чертеж
<p>15. Цилиндрический спиральный, образованный конусом, червяк SZK1 Червяк SZK1</p>		<p>Цилиндрический спиральный червяк, образованный конусом, ось которого скрещивается с осью червяка под углом, равным или близким делительному углу подъема линии витка червяка</p>	

Термин	Обозначение	Определение	Чертеж
<p>16. Цилиндрический спироидный, образованный конусом, червяк SZK2 Червяк SZK2</p>		<p>Цилиндрический спироидный червяк, образованный конусом, ось которого пересекается с осью червяка под углом, равным или близким к разности прямых углов и полусуммы делительных углов профиля витка червяка</p>	
<p>17. Цилиндрический спироидный, образованный конусом, червяк SZK3 Червяк SZK3</p>		<p>Цилиндрический спироидный червяк, образованный конусом, ось которого скрещивается с осью червяка под углом, равным или близким к прямому углу</p>	



Термин	Обозначение	Определение	Чертеж
<p>18. Цилиндрический спиральный червяк с выпукло-вогнутым профилем витка Червяк SZC</p>		<p>Цилиндрический спиральный червяк, одна из боковых поверхностей витка которого является вогнутой, а другая — выпуклой.</p> <p><b>Примечание.</b> В передаче цилиндрический спиральный червяк с выпукло-вогнутым профилем витка располагается таким образом, что боковая поверхность витка с вогнутым профилем находится ближе к межосевой линии передачи, а боковая поверхность витка с выпуклым профилем — дальше от межосевой линии</p>	
<p>19. Цилиндрический спиральный червяк с выпукло-вогнутым круговым нормальным профилем витка Червяк SZC1</p>		<p>Цилиндрический спиральный червяк с выпукло-вогнутым профилем витка, боковые поверхности которого очерчены дугами окружностей в плоскости, нормальной к винтовой линии на соседней цилиндрической поверхности червяка, равноотстоящей на этой поверхности от разноименных геометрических линий витка червяка</p>	

Термин	Обозначение	Определение	Чертеж
<p>20. Цилиндрический спироидный червяк с выпукло-вогнутым круговым профильным впадины Червяк SZC2</p>		<p>Цилиндрический спироидный червяк с выпукло-вогнутым профилем витка, боковые поверхности которого очерчены дугами окружностей в плоскости, нормальной к винтовой линии на соосной цилиндрической поверхности червяка, равноотстоящей на этой поверхности от ближайших равноименных теоретических линий соседних витков червяка</p>	
<p>21. Цилиндрический спироидный червяк с выпукло-вогнутым круговым осевым профилем витка Червяк SZCX</p>		<p>Цилиндрический спироидный червяк с выпукло-вогнутым профилем витка, боковые поверхности которого очерчены дугами окружностей в плоскости, проходящей через ось червяка</p>	

Термин	Обозначение	Определение	Чертеж
<p>22. Цилиндрический спиральный, образцованный тором, червяк SZCT1 Червяк SZCT1</p>		<p>Цилиндрический спиральный червяк с вышукло-вогнутым профилем витка, образцованный производящим тором, ось которого скрещивается с осью червяка под углом, равным или близким делительному углу подъяма линии витка червяка</p>	

Термин	Обозначение	Определение	Чертеж
<p>23. Цилиндрический спирондальный, образцованный тором, червяк SZCT2 Червяк SZCT2</p>		<p>Цилиндрический спирондальный червяк с выжгло-вогнутым профилем вилка, образцованный производящим тором, ось которого пересекается с осью червяка под углом, равным или близким разности прямого угла и полусуммы длительных углов профиля вилка червяка</p>	
<p>24. Цилиндрический спирондальный, образцованный тором, червяк SZCT3 Червяк SZCT3</p>		<p>Цилиндрический спирондальный червяк с выжгло-вогнутым профилем вилка, образцованный производящим тором, ось которого скрещивается с осью червяка под углом, равным или близким к прямому углу</p>	

Термин	Обозначение	Определение	Чертеж
--------	-------------	-------------	--------

### ВИДЫ КОНИЧЕСКИХ И ОБРАТНОКОНИЧЕСКИХ СПИРОИДНЫХ ЧЕРВЯКОВ

25. Конический  
(обратноконический)  
спироидный червяк

Червяк конической (обратно-конической) спироидной передачи, имеющий витки асимметричного профиля, у которых боковые поверхности с меньшими делительными углами профиля располагаются ближе к торцу меньшего (большого) диаметра червяка.

**П р и м е ч а н и е.** Различают конические (обратноконические) спироидные червяки:

постоянного профиля и  
постоянного осевого шага  
— червяк SK (червяк SO);

теоретически непостоянного профиля и теоретически непостоянного осевого шага — червяк SKV (червяк SOV)

Чертеж

26. Архимедов конический (обратноконический) спиральный червяк.  
Червяк SKA (Червяк SOA)

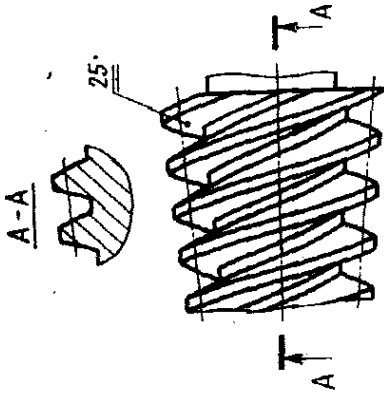
Обозначение

Определение

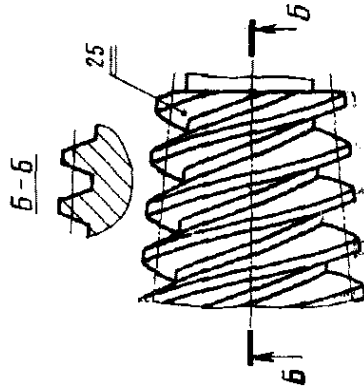
Конический (обратноконический) спиральный червяк, боковые поверхности витка конического поверхности в плоскости, проходящей через ось червяка.

**П р и м е ч а н и е.** Теоретическим торцовым профилем витка архимедова конического (обратноконического) спирального червяка являются архимедовы спирали

Червяк SKA



Червяк SOA



Термин	Обозначение	Определение	Чертеж
<p>27. Эвольвентный конический (обратный) спиральный червяк Червяк SKI (Червяк SOI)</p>		<p>Конический (обратноконический) спиральный червяк, каждая боковая поверхность витка которого прямолинейна в плоскости, касательной к соответствующему основному цилиндру червяка.</p> <p><b>Примечание.</b> Теоретическим торцовым профилем эвольвентного конического (обратноконического) спирального червяка являются эвольвенты окружностей</p>	<div style="display: flex; justify-content: space-around;"> <div style="text-align: center;"> <p><b>Червяк SKI</b></p> </div> <div style="text-align: center;"> <p><b>Червяк SOI</b></p> </div> </div>

Термин

28. Конический (обратноконический) спироидный, образованный конусом, червяк SKVKI (SOVKI)  
 Червяк SKVKI (Червяк SOVKI)

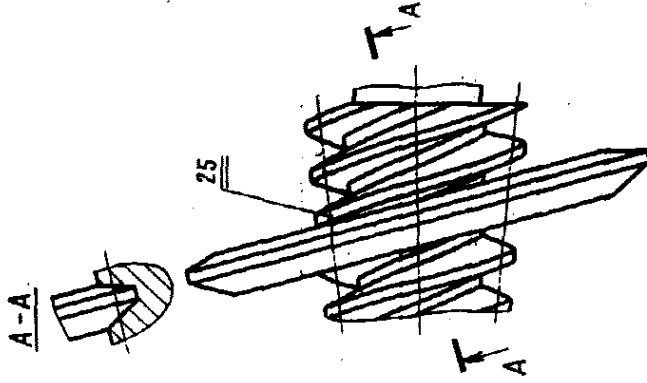
Обозначение

Определение

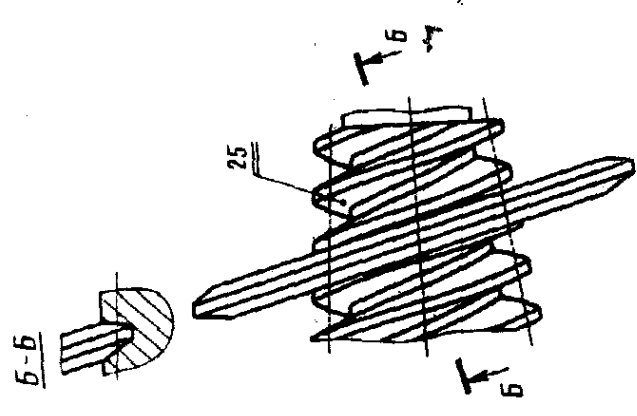
Конический (обратноконический) спироидный червяк, образованный производящим конусом, ось которого скрещивается с осью червяка под постоянным углом, равным или близким углу подъема линии витка на делительном конусе червяка в его среднем торцовом сечении

Чертеж

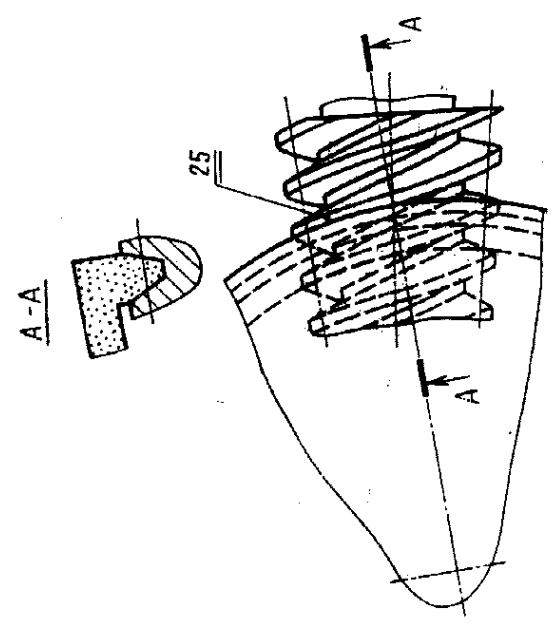
Червяк SKVKI





Термин	Обозначение	Определение	Чертеж
			<p data-bbox="359 300 406 549"><b>Червяк SOVKI</b></p>  <p data-bbox="1133 362 1173 404"><u>28</u></p>

Термин	Обозначение	Определение	Чертеж
<p>29. Конический (обратноконический) спиральный, образцовый конусом, червяк SKVK2 (SOVK2)                      Червяк SKVK2 (Червяк SOVK2)</p>		<p>Конический (обратноконический) спиральный червяк, образцовый производящим конусом, ось которого перескается с осью червяка под углом, равным или близким разности прямого угла и полусуммы делительных углов профиля витка червяка</p>	<div style="display: flex; flex-direction: column;"> <div style="margin-bottom: 20px;"> <p><b>Червяк SKVK2</b></p> <p>A-A    B-B</p> </div> <div> <p><b>Червяк SOVK2</b></p> <p>B-B    Г-Г</p> </div> </div>

Термин	Обозначение	Определение	Чертеж
<p>30. Конический (обратноконический) спиральный, образующий конусом, червяк SKVK3 (SOVK3)                      Червяк SKVK3 (Червяк SOVK3)</p>		<p>Конический (обратноконический) спиральный червяк, образующий конусом, ось которого скрещивается с осью червяка под углом, равным или близким к прямому углу</p>	<p>Червяк SKVK3</p> 

Термин

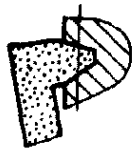
Обозначение

Определение

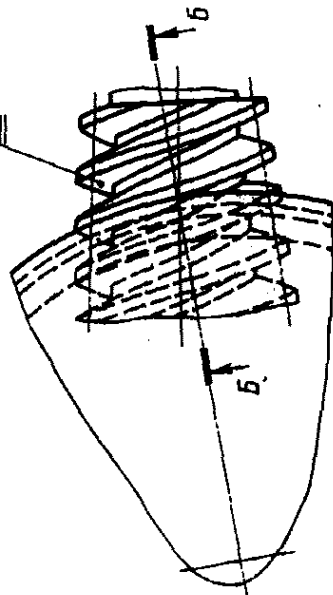
Чертеж

Червяк SOVK3

б-б



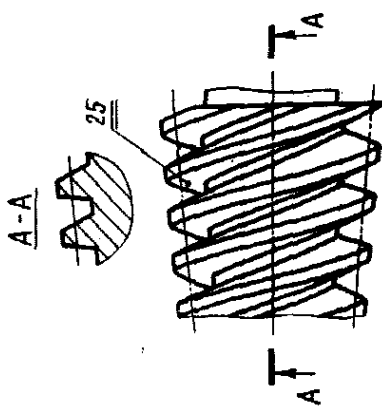
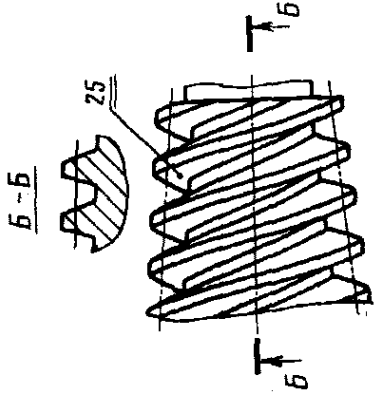
25

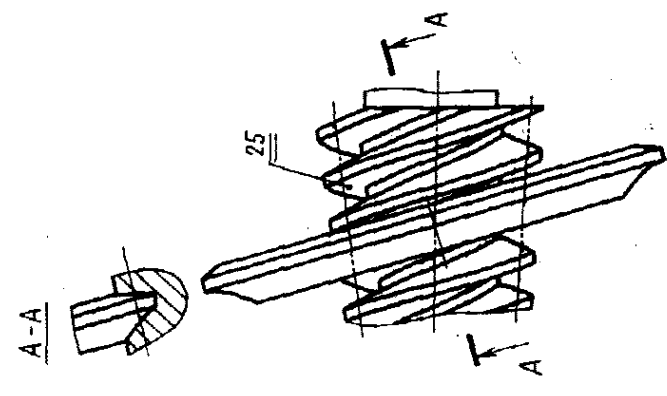


30

31. Конический (обратноконический) спиральный червяк с выпукло-вогнутым профилем витка  
Червяк SKC  
(Червяк SOC)

Конический (обратноконический) спиральный червяк, у которого боковые поверхности витков, расположенные ближе к торцу меньшего (большого) диаметра, являются вогнутыми, а расположенные дальше от торца меньшего (большого) диаметра — выпуклыми

Термин	Обозначение	Определение	Чертеж
<p>32. Конический (обратноконический) спиральный червяк с выпукло-вогнутым круговым осевым профилем витка                      Червяк SKCX                      (Червяк SOCX)</p>		<p>Конический (обратноконический) спиральный червяк с выпукло-вогнутым профилем витка, боковые поверхности которого очерчены дугами окружностей в плоскости, проходящей через ось червяка</p>	<p>Червяк SKCX</p> 
			<p>Червяк SOCX</p> 

Термин	Обозначение	Определение	Чертеж
<p>33. Конический (обратноконический) спиральный, образованный тором, червяк SKVCTI (SOVCTI)                      Червяк SKVCTI (Червяк SOVCTI)</p>		<p>Конический (обратноконический) спиральный червяк с выукло-вогнутым профилем витка, образованный производящим тором, ось которого скрещивается с осью червяка под постоянным углом, равным или близким углу подъема линии витка на делительном конусе червяка в его среднем торцовом сечении</p>	<p><b>Червяк SKVCTI</b></p> 

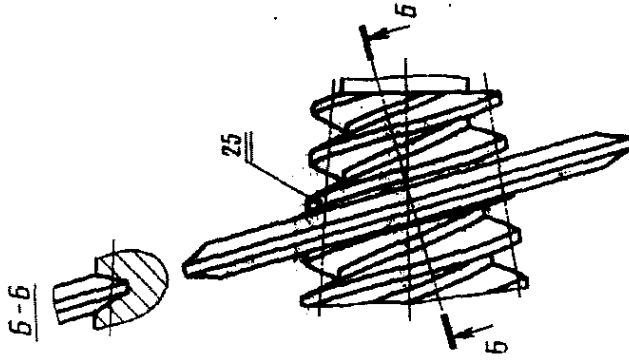
Термин

Обозначение

Определение

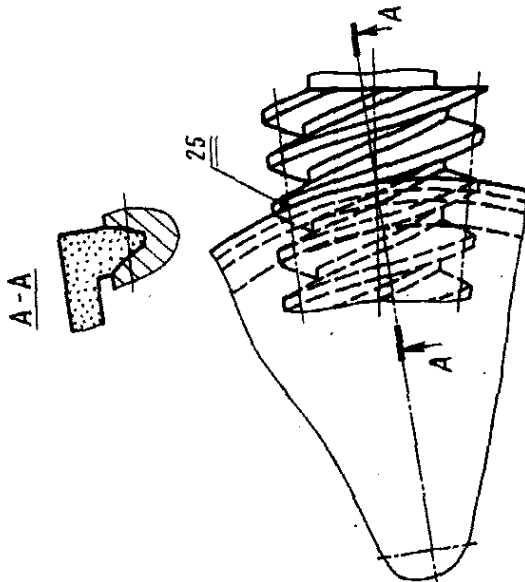
Чертеж

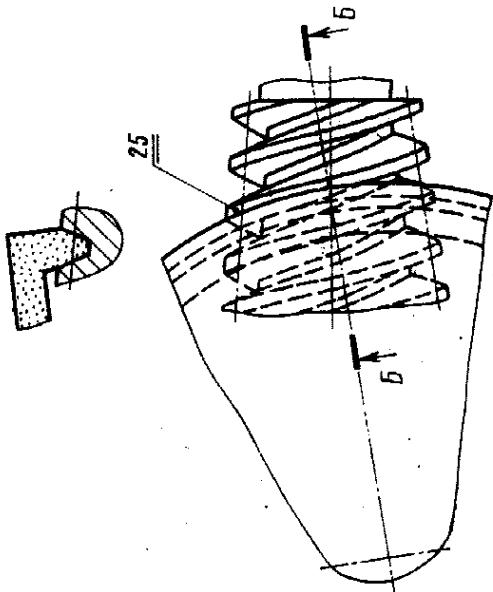
Червяк SOVCT1



Термин	Обозначение	Определение	Чертеж
<p>34. Конический (обратноконический) спиральный, образующий тором, червяк SKVCT2 (SOVCT2)                      Червяк SKVCT2 (Червяк SOVCT2)</p>		<p>Конический (обратноконический) спиральный червяк с выпукло-вогнутым профилем витка, образованный производящим тором, ось которого пересекается с осью червяка под углом, равным или близким разности прямого угла и полусуммы делительных углов профиля витка червяка</p>	<div style="display: flex; justify-content: space-around;"> <div style="text-align: center;"> <p><b>Червяк SKVCT2</b></p> </div> <div style="text-align: center;"> <p><b>Червяк SOVCT2</b></p> </div> </div>



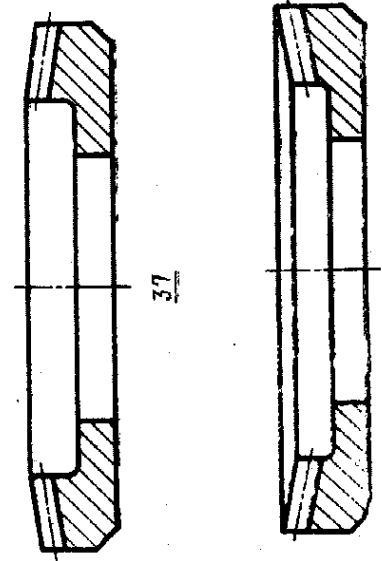
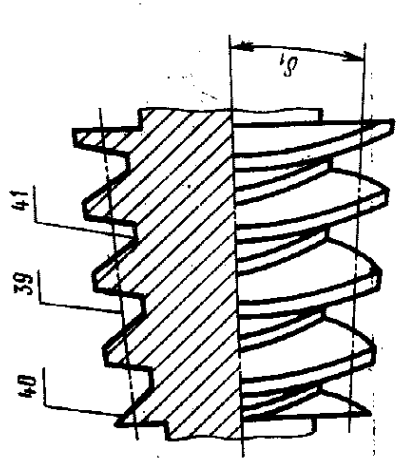
Термин	Обозначение	Определение	Чертеж
<p>35. Конический (обратноконический) спироидный, образованный тором, червяк SKVCT3 (SOVCT3)                      Червяк SKVCT3 (Червяк SOVCT3)</p>		<p>Конический (обратноконический) спироидный червяк с выпукло-вогнутым профилем витка, образованный производящим тором, ось которого скрещивается с осью червяка под углом, равным или близким к прямому углу</p>	<p>Червяк SKVCT3</p> 

Термин	Обозначение	Определение	Чертеж
			<p data-bbox="231 269 279 549"><b>Червяк SOVCT3</b></p> <p data-bbox="287 341 327 424"><math>b-b</math></p>  <p data-bbox="869 300 909 352">35</p>

**ВИДЫ СПИРОИДНЫХ КОЛЕС**

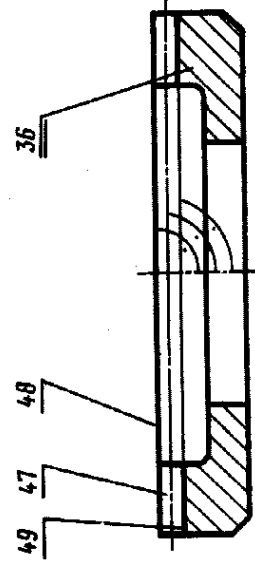
36. Плоское спирои-  
идное колесо

Колесо цилиндрической спи-  
роидной передачи

Термин	Обозначение	Определение	Чертеж
<p>37. Коническое спироидное колесо</p> <p>38. Обратноконическое спироидное колесо</p>		<p>Колесо конической спироидной передачи.</p> <p>Примечание. Коническое спироидное колесо является колесом с внешними зубьями</p> <p>Колесо обратноконической спироидной передачи</p> <p>Примечание. Обратноконическое спироидное колесо является колесом с внутренними зубьями</p>	 <p>37</p> <p>38</p>
<p>39. Делительный конус спироидного червяка</p> <p>40. Конус вершин витков спироидного червяка</p> <p>41. Конус впадин спироидного червяка</p>		<p>Делительная поверхность конического (обратноконического) спироидного червяка</p> <p>Поверхность вершин витков конического (обратноконического) спироидного червяка</p> <p>Поверхность впадин конического (обратноконического) спироидного червяка</p>	 <p>39, 40, 41, 45</p>

ЭЛЕМЕНТЫ И ПАРАМЕТРЫ СПИРОИДНЫХ ЧЕРВЯКОВ И СПИРОИДНЫХ КОЛЕС

Термин	Обозначение	Определение	Чертеж
<p>42. Делительный конус спирондного колеса</p>		<p>—</p>	
<p>43. Конус вершин зубьев спирондного колеса</p>		<p>—</p>	
<p>44. Поверхность впадин конического (обратноконического) спирондного колеса</p> <p>Поверхность впадин колеса</p>	<p>delta_1</p>	<p>Соосная поверхность, образованная вращением вокруг оси колеса конуса вершин витков приводящего червяка, соответствующего зацепляющемуся с колесом коническому (обратноконическому) спирондному червяку</p>	
<p>45. Угол делительного конуса спирондного червяка</p>	<p>delta_1</p>	<p>Острый угол между осью спирондного червяка и образующей его делительного конуса</p>	

Термин	Обозначение	Определение	Чертеж
<p>46. Угол делительного конуса спирального колеса</p> <p>47. Делительная плоскость плоского спирального колеса</p> <p>Делительная плоскость колеса</p> <p>48. Плоскость вершин зубьев плоского спирального колеса</p> <p>Плоскость вершин зубьев колеса</p> <p>49. Плоскость впадин плоского спирального колеса</p> <p>Плоскость впадин колеса</p>	<p><math>\delta_2</math></p>	<p>Угол между осью спирального колеса и образующей его делительного конуса: острый — для конических спиральных колес с внешними зубьями и колес с внутренними зубьями и тупой — для обратноконических спиральных колес с внутренними зубьями</p> <p>Делительная поверхность плоского спирального колеса, представляющая собой плоскость, перпендикулярную к оси колеса</p> <p>Поверхность вершин зубьев плоского спирального колеса, представляющая собой плоскость, перпендикулярную к оси колеса</p> <p>Поверхность впадин спирального колеса, представляющая собой плоскость, перпендикулярную к оси колеса</p>	 <p>47, 48, 49</p>

Термин	Обозначение	Определение	Чертеж
50. Цилиндр спирального колеса		<p>Соосная цилиндрическая поверхность, проходящая через зубчатый венец эллипсоидного колеса.</p> <p><b>Примечание.</b> Различают внешний, средний, внутренний и другие цилиндры спирального колеса. Внешний цилиндр ограничивает зубчатый венец снаружи, внутренний — изнутри, средний — равноудален от внешнего и внутреннего цилиндров, а поверхность других цилиндров находится на заданном расстоянии от оси колеса</p>	

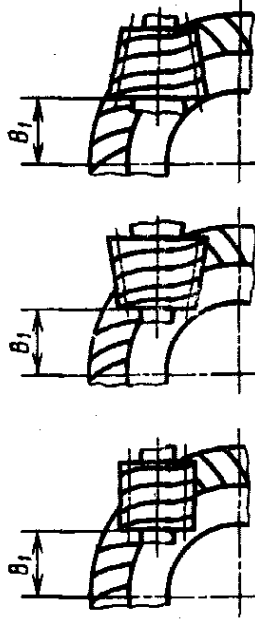
Термин	Обозначение	Определение	Чертеж
51. Диаметр спироидного колеса	$d_2$	<p>Диаметр соосной цилиндрической поверхности спироидного колеса.</p> <p>Примечание. Различают внешний (<math>d_{e2}</math>), средний (<math>d_{m2}</math>), внутренний (<math>d_{i2}</math>) и другие (<math>d_{z2}</math>) диаметры спироидного колеса</p>	

Термин	Обозначение	Определение	Чертеж
52. Радиус спирои́дного колеса	$r_2$	<p>Радиус соосной цилиндрической поверхности спирои́дного колеса.</p> <p><b>Примечание.</b> Различают внешний (<math>r_{e_2}</math>), средний (<math>r_{m_2}</math>), внутренний (<math>r_{i_2}</math>) и другие (<math>r_{z_2}</math>) радиусы спирои́дного колеса</p>	
53. Ширина зубчатого венца спирои́дного колеса Ширина зубчатого венца	$b_2$	<p>Половина разности между наружным и внутренним диаметрами спирои́дного колеса</p>	
54. Торцовое сечение червяка Торцовое сечение червяка		<p>Сечение спирои́дного червяка плоскостью, перпендикулярной к его оси.</p> <p><b>Примечание.</b> Различают торцовые сечения спирои́дного червяка:</p> <p>среднее — проходящее через середину длины нарезанной части спирои́дного червяка;</p> <p>ближнее и дальнее — соответственно наименее и наиболее удаленные от межосевой линии передачи;</p>	



Термин	Обозначение	Определение	Чертеж
55. Концентрическая окружность спироидного червяка		<p>внешнее и внутреннее — соответственно наиболее и наименее удаленные от вершины делительного конуса спироидного червяка</p> <p>Окружность с центром на оси спироидного червяка, лежащая в его торцовом сечении.</p> <p><b>Примечание.</b> В зависимости от соосных поверхностей цилиндрического спироидного червяка концентрические окружности подразделяют на делительные, окружности вершин витков, окружности впадин и другие, которые для конических (обратноконических) червяков соответственно подразделяют на внешние, средние, внутренние и другие</p>	
56. Диаметр спироидного червяка Диаметр	$d_1$	<p>Диаметр концентрической окружности спироидного червяка.</p> <p><b>Примечание.</b> Диаметры цилиндрического спироидного червяка под-</p>	

Термин	Обозначение	Определение	Чертеж
<p>57. Радиус спирального червяка Радиус</p>	<p><math>r_1</math></p>	<p>разделяются на делительный (<math>d_1</math>), вершин витков (<math>d_{a1}</math>), впадин (<math>d_{f1}</math>) и другие (<math>d_z</math>), которые для конических (обратноконических) спиральных червяков подразделяются следующим образом:</p> <p>делительные диаметры: внешний (<math>d_{e1}</math>), средний (<math>d_{m1}</math>), внутренний (<math>d_{i1}</math>) и другие (<math>d_{z1}</math>);</p> <p>диаметры вершин витков: внешний (<math>d_{ae1}</math>), средний (<math>d_{am1}</math>), внутренний (<math>d_{ai1}</math>) и другие (<math>d_{az1}</math>)</p> <p>диаметры впадин: внешний (<math>d_{fe1}</math>), средний (<math>d_{fm1}</math>), внутренний (<math>d_{fi1}</math>) и другие (<math>d_{fz1}</math>)</p>	
		<p>Радиус концентрической окружности спирального червяка.</p>	

Термин	Обозначение	Определение	Чертеж
<p>58. Удаление спирального червяка</p>	<p><math>B_1</math></p>	<p><b>Примечание.</b> Радиусы спирального червяка подразделяются на делительный (<math>r_1</math>), вершин витков (<math>r_{a1}</math>), впадин (<math>r_{f1}</math>) и другие (<math>r_{z1}</math>), которые для конических (обратноконических) спиральных червяков подразделяются следующим образом:</p> <p>делительные радиусы: внешний (<math>r_{e1}</math>), средний (<math>r_{m1}</math>), внутренний (<math>r_{i1}</math>) и другие (<math>r_{z1}</math>);</p> <p>радиусы вершин витков: внешний (<math>r_{ae1}</math>), средний (<math>r_{am1}</math>), внутренний (<math>r_{ai1}</math>) и другие (<math>r_{az1}</math>);</p> <p>радиусы впадин: внешний (<math>r_{fe1}</math>), средний (<math>r_{fm1}</math>), внутренний (<math>r_{fi1}</math>) и другие (<math>r_{fz1}</math>).</p> <p>Расстояние от межосевой линии передани до ближайшего торцового сечения спирального червяка</p>	

Термин

59. Удаление спиронидного колеса

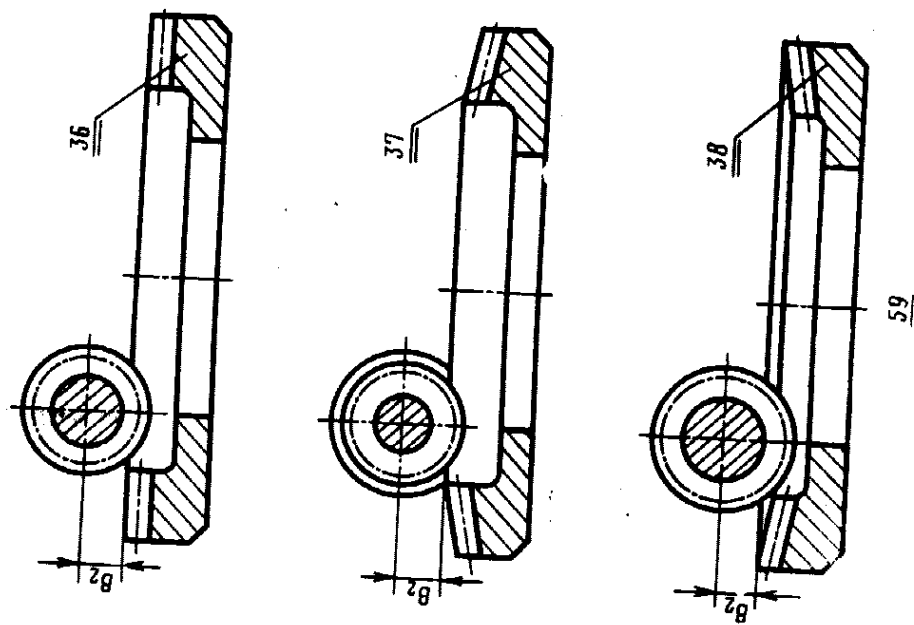
Обозначение

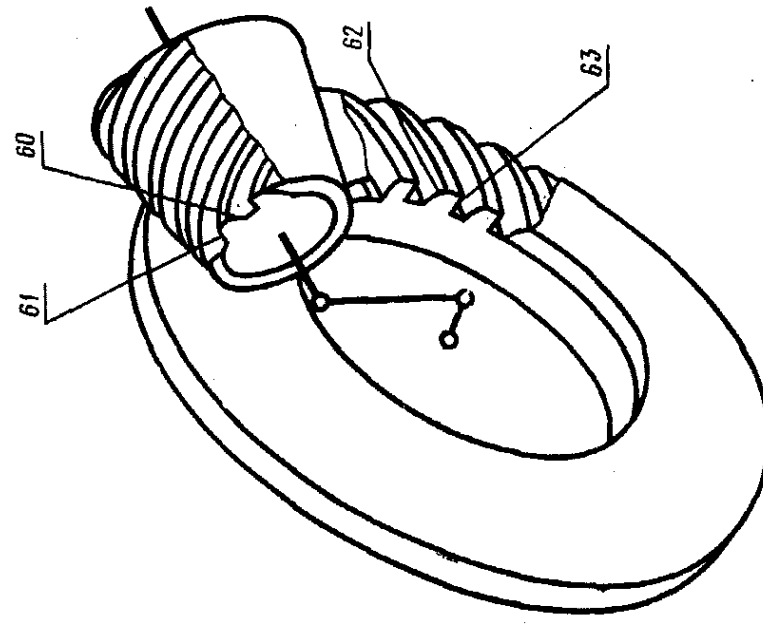
$B_2$

Определение

Расстояние от межосевой линии спиронидной передачи до плоскости вершин зубьев плоского спиронидного колеса, плоскости внутренней окружности вершин зубьев конического спиронидного колеса и плоскости внешней окружности вершин обратноконического спиронидного колеса

Чертеж



Термин	Обозначение	Определение	Чертеж
<p>60. Правая поверхность спирального червяка</p> <p>Правая поверхность витка</p> <p>Ндп. Лицевая сторона витка спирального червяка</p> <p>Низкая сторона витка спирального червяка</p> <p>Нисходящая сторона витка спирального червяка</p>		<p>Боковая поверхность витка спирального червяка, расположенная справа от наблюдателя, смотрящего на верхнюю половину червяка с левыми витков правого (левого) направления вдоль оси этого червяка в направлении от межосевой линии (к межосевой линии) передачи.</p> <p><b>Примечания:</b></p> <p>1. Правая поверхность витка при зацеплении спирального червяка со спиральным колесом всегда располагается ближе к межосевой линии передачи.</p>	

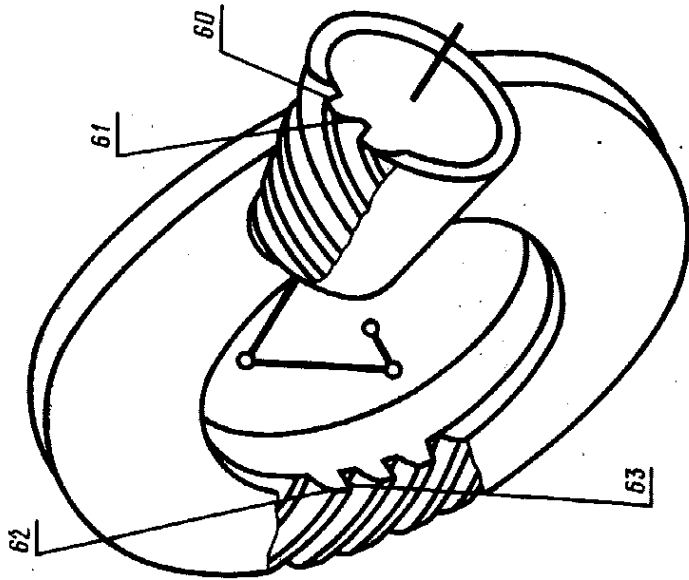
Термин

Обозначение

Определение

Чертеж

2. К обозначениям параметров, определяющих правую поверхность витка спирального червяка, добавляется индекс «R»



60, 61, 62, 63

Термин	Обозначение	Определение	Чертеж
<p>61. <b>Левая поверхность витка спироидного червяка</b>  Левая поверхность витка</p> <p>Илл. <i>Тыльная сторона витка спироидного червяка</i>  Высокая сторона витка спироидного червяка  Восходящая сторона витка спироидного червяка</p>		<p>Боковая поверхность витка спироидного червяка, расположенная слева от наблюдателя, смотрящего на верхнюю половину червяка с линиями витков правого (левого) направления вдоль оси этого червяка в направлении от межосевой линии (к межосевой линии) передачи.</p> <p><b>Примечания:</b>  1. Левая поверхность витка при зацеплении спироидного червяка со спироидным колесом всегда располагается дальше от межосевой линии передачи.  2. К обозначениям парметров, определяющих левую поверхность витка спироидного червяка, добавляется индекс «L»</p>	
<p>62. <b>Правая поверхность зуба спироидного колеса</b>  Правая поверхность зуба</p> <p>Илл. <i>Лицевая сторона зуба спироидного колеса</i></p>		<p>Боковая поверхность зуба спироидного колеса, зацепляющаяся с правой поверхностью витка спироидного червяка.</p> <p><b>Примечания:</b>  1. К обозначениям парметров, определяющих правую поверхность зуба спироидного колеса, добавляется индекс «R».</p>	

Термин	Обозначение	Определение	Чертеж
<p>Низкая сторона зуба спироидного колеса Нисходящая сторона зуба спироидного колеса</p>		<p>2. Линия правой поверхности зуба спироидного колеса всегда является выпуклой</p>	
<p>63. Левая поверхность зуба спироидного колеса Левая поверхность зуба</p>		<p>Боковая поверхность зуба спироидного колеса, зацепляющаяся с левой поверхностью спироидного червяка.</p>	
<p>Ндл. Тыльная сторона зуба спироидного колеса Высокая сторона зуба спироидного колеса Восходящая сторона зуба спироидного колеса</p>		<p>Примечания: 1. К обозначениям параметров, определяющих левую поверхность зуба спироидного колеса, добавляется индекс «L» 2. Линия левой поверхности зуба спироидного колеса всегда является вогнутой</p>	
<p>64. Расчетный шаг витков спироидного червяка Расчетный шаг червяка</p>	P	<p>Расстояние вдоль образующей делительного цилиндра (конуса) цилиндрического (конического, обратноконического) спироидного червяка между соседними витками винтовых линий, описываемых производящей поверхностью относительно обрабатываемого спироидного червяка</p>	



Чертеж

Определение

Обозначение

Термин

Проекция расчетного шага витков цилиндрического (конического, обратноконического) спирального червяка вдоль образующей цилиндра (конуса) на ось спирального червяка

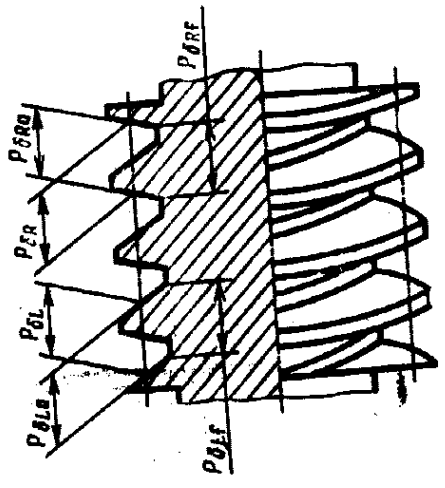
$P_x$

65. Расчетный осевой шаг витков спирального червяка  
 Расчетный осевой шаг червяка

Расстояние между двумя соседними линиями витков по линии пересечения плоскости осевого сечения спирального червяка с соосной поверхностью цилиндра или конуса.

$P_\delta$

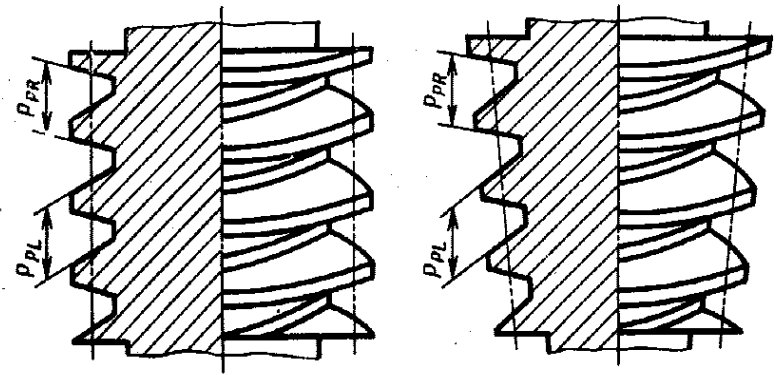
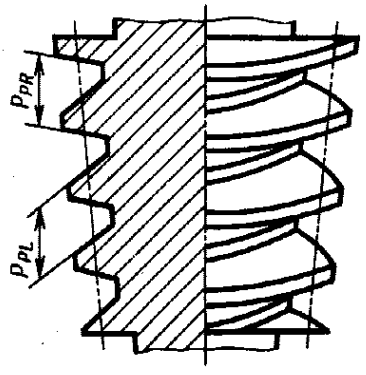
66. Шаг линий витков спирального червяка вдоль образующей

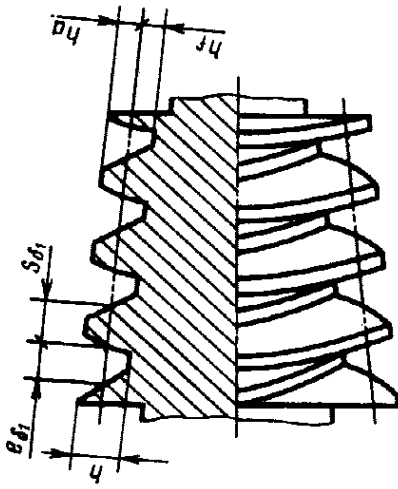


66, 67

Примечание. В зависимости от соосных поверхностей различают шаги линий витков правых по верхности витков спирального червяка:  
 делительный ( $P_{\delta R}$ ),  
 вершин витков ( $P_{\delta Ra}$ ),  
 впадин ( $P_{\delta Rf}$ )  
 и другие ( $P_{\delta Rr}$ )

Термин	Обозначение	Определение	Чертеж
<p>67. Осевой шаг линий витков спирального червяка</p>	<p><math>P_{\delta x}</math></p>	<p>Соответственно для левых поверхностей различают шаги:</p> <ul style="list-style-type: none"> <li>делительный (<math>P_{\delta L}</math>),</li> <li>вершин витков (<math>P_{\delta L_a}</math>),</li> <li>впадин (<math>P_{\delta L_f}</math>)</li> <li>и другие (<math>P_{\delta L_y}</math>)</li> </ul> <p>Проекция шага линий витков спирального червяка вдоль образующей на ось спирального червяка.</p> <p>Примечание. Соответственно шагам линий витков различают осевые шаги линий витков правых поверхностей:</p> <ul style="list-style-type: none"> <li>делительный (<math>P_{\delta xR}</math>),</li> <li>вершин витков (<math>P_{\delta xR_a}</math>),</li> <li>впадин (<math>P_{\delta xR_f}</math>)</li> <li>и другие (<math>P_{\delta xR_y}</math>)</li> </ul> <p>Соответственно для левых поверхностей витков различают осевые шаги:</p> <ul style="list-style-type: none"> <li>делительный (<math>P_{\delta xL}</math>),</li> <li>вершин витков (<math>P_{\delta xL_a}</math>),</li> <li>впадин (<math>P_{\delta xL_f}</math>),</li> <li>и другие (<math>P_{\delta xL_y}</math>)</li> </ul>	<p style="text-align: right;">66, 67</p>

Термин	Обозначение	Определение	Чертеж
<p>68. Осевой шаг поверхностей витков спироидного червяка</p>	<p><math>P_p</math></p>	<p>Расстояние между одноименными поверхностями соседних витков спироидного червяка в плоскости его осевого сечения по линии, параллельной оси спироидного червяка</p> <p>Примечание. Различают осевой шаг правых поверхностей витков (<math>P_p</math>) и осевой шаг левых поверхностей витков (<math>P_{pL}</math>) спироидного червяка</p>	
<p>69. Ход витка спироидного червяка вдоль образующей Ход червяка вдоль образующей</p>	<p><math>P_z</math></p>	<p>Расстояние по соосной поверхности цилиндра или конуса между двумя положениями точки, образующей линию витка, соответствующими ее полному обороту вокруг оси спироидного червяка</p>	

Термин	Обозначение	Определение	Чертеж
<p>70. Осевой ход витка спироидного червяка Осевой ход червяка</p>	<p><math>R_{zx}</math></p>	<p>Проекция хода витка спироидного червяка вдоль образующей на ось спироидного червяка</p>	
<p>71. Витковой параметр витка спироидного червяка Витковой параметр</p>	<p><math>R_{\gamma}</math></p>	<p>Линейная величина, в 2 раз меньшая осевого хода витка спироидного червяка</p>	
<p>72. Расчетный модуль витка спироидного червяка вдоль образующей Расчетный модуль</p>	<p><math>m</math></p>	<p>Линейная величина, в <math>\pi</math> раз меньшая расчетного шага витка спироидного червяка вдоль образующей</p>	
<p>73. Расчетный осевой модуль витка спироидного червяка Расчетный осевой модуль</p>	<p><math>m_x</math></p>	<p>Линейная величина, в <math>\pi</math> раз меньшая расчетного осевого шага витка спироидного червяка</p>	
<p>74. Толщина витка спироидного червяка вдоль образующей Толщина витка</p>	<p><math>s_{\delta_1}</math></p>	<p>Расстояние между разномысленными линиями витков спироидного червяка вдоль образующей.</p> <p>Примечание. Различают делительную и другие толщины витка, соответствующие делительным и другим линиям витков</p>	

Термин	Обозначение	Определение	Чертеж
<p>75. Ширина впадин спиройдного червяка вдоль образующей</p> <p>Ширина впадины червяка</p>	$e_{\delta_1}$	<p>Расстояние между ближайшими разноименными линиями соседних витков спиройдного червяка вдоль образующей.</p> <p>Примечание. Различают делительную и другие ширины впадины, соответствующие делительным и другим линиям витков</p>	
<p>76. Толщина по хорде зуба спиройдного колеса</p> <p>Толщина по хорде зуба</p>	$\bar{s}_2$	<p>Длина хорды, соответствующая окружной толщине зуба спиройдного колеса</p> <p>Примечание. Различают толщины по хорде зуба:</p> <ul style="list-style-type: none"> <li>внешнюю (<math>\bar{s}_{e2}</math>),</li> <li>среднюю (<math>\bar{s}_{m2}</math>),</li> <li>внутреннюю (<math>\bar{s}_{i2}</math>)</li> </ul> <p>и другие (<math>\bar{s}_{22}</math>) делительные и другие в соответствии с окружными толщинами зуба спиройдного колеса</p>	
<p>77. Высота витка (зуба) спиройдного червяка (колеса)</p> <p>Высота витка (зуба)</p>	$h$	<p>Расстояние между поверхностями вершин витков (зубьев) и впадин спиройдного червяка (колеса), измеренное по нормали к образующей его делительной поверхности в осевом сечении червяка (колеса)</p>	

Термин	Обозначение	Определение	Чертеж
<p>78. Высота делительной головки витка (зуба) спирального червяка (колеса)</p> <p>Высота головки витка (зуба)</p>	$h_a$	<p>Расстояние между поверхностью вершин витков (зубьев) и делительной поверхностью спирального червяка (колеса), измеренное по нормали к образующей его делительной поверхности и осевом сечении червяка (колеса)</p>	
<p>79. Высота делительной ножки витка (зуба) спирального червяка (колеса)</p> <p>Высота ножки витка (зуба)</p>	$h_f$	<p>Расстояние между делительной поверхностью и поверхностью впадины спирального червяка (колеса), измеренное по нормали к образующей его делительной поверхности в осевом сечении червяка (колеса)</p>	

## Примечания:

1. В кратких формах терминов, относящихся к делительным поверхностям и окружности, слово «делительный» опускается, кроме терминов «делительный конус», «делительная плоскость», «делительный параметр» и «делительный радиус».
2. Номера на чертежах, выделенные одной полкой, совпадают с номерами терминов, соответствующих понятиям, поясняемым этими чертежами. Номера, выделенные двойной полкой, совпадают с номерами терминов, соответствующих понятиям, привлекаемым для пояснения рассматриваемого понятия.
3. На чертежах принято следующее обозначение:



— прямой угол.

## **2. ПРАВИЛА ПОСТРОЕНИЯ ТЕРМИНОВ, ОПРЕДЕЛЕНИЙ И ОБОЗНАЧЕНИЙ ВИДОВЫХ ПОНЯТИЙ СПИРОИДНЫХ ПЕРЕДАЧ, СПИРОИДНЫХ ЧЕРВЯКОВ, СПИРОИДНЫХ КОЛЕС И ИХ ПАРАМЕТРОВ И ЭЛЕМЕНТОВ**

1. Термины и определения понятий, относящихся к спироидному червяку, спироидному колесу, спироидной передаче, спироидному зацеплению и аналогичным соответствующим понятиям, приведенным в ГОСТ 16530—70, образуют по указанному стандарту заменой слов «зубчатое колесо» на слова «спироидный червяк», если понятие относится к спироидному червяку, и заменой слов «зубчатое» и «зубчатая» на слова «спироидное» и «спироидная», если понятие относится к спироидному колесу, спироидному зацеплению, спироидной передаче, например, «ось спироидного червяка», «боковой зазор спироидной передачи», «спироидное зацепление», вместо содержащихся в ГОСТ 16530—70 понятий «ось зубчатого колеса» (п. 8), «боковой зазор зубчатой передачи» (п. 192) и «зубчатое зацепление» (п. 28). Если при этом необходимо указать вид спироидного червяка, спироидного колеса или спироидной передачи, то слова «зубчатое колесо», «зубчатая передача» заменяют на слова «цилиндрический спироидный червяк», «плоское спироидное колесо», «цилиндрическая спироидная передача», если понятие относится соответственно к червяку, колесу цилиндрической спироидной передачи или к самой передаче, либо заменой вышеуказанных слов на слова «конический (обратноконический) спироидный червяк», «коническое (обратноконическое) спироидное колесо», «коническая (обратноконическая) спироидная передача», если понятие относится соответственно к червяку, колесу конической (обратноконической) спироидной передачи или к самой передаче, например, «ось конического спироидного червяка», «боковой зазор обратноконической спироидной передачи» вместо содержащихся в ГОСТ 16530—70 понятий «ось зубчатого колеса» (п. 8), «боковой зазор зубчатой передачи» (п. 192).

Это правило не распространяется на понятия, не относящиеся к спироидной передаче (пп. 21, 22, 215, 216, 221—223, 228, 229, 242, 243 ГОСТ 16530—70), спироидному колесу (пп. 74, 102—104, 123, 125—127, 196—199, 201—206, 211, 212, 234, 235, 238, 239 ГОСТ 16530—70), цилиндрическому спироидному червяку (пп. 74, 102—104, 125, 196—199, 201—206, 211, 212, 234, 238, 239 ГОСТ 16530—70) и к коническому (обратноконическому) спироидному червяку (пп. 74, 102—104, 125—127, 196—199, 201—206, 211, 212, 234, 235, 238, 239 ГОСТ 16530—70). Кроме того, понятия, приведенные в пп. 48, 49, 63, 109—112, 114—121, 208 ГОСТ 16530—70, также не распространяются на спироидное колесо.

Краткие формы терминов и обозначения, приведенные в ГОСТ 16530—70 и относящиеся к спироидным червяку, колесу, передаче, зацеплению, распространяются на них в неизменном виде.

2. Термин «зуб» (ГОСТ 16530—70, п. 1) применительно к спи-

роидному червяку заменяется термином «виток». Поэтому термины и определения, относящиеся к витку и аналогичным понятиям, приведенным в ГОСТ 16530—70 для зуба, образуют по указанному стандарту заменой слова «зуб» на слово «виток», например, «рабочий профиль витка» вместо содержащегося в ГОСТ 16530—70 понятия «рабочий профиль зуба» (п. 80).

Если при этом необходимо указать вид спироидного червяка, то кроме замены слова «зуб» на слово «виток» к соответствующему термину, приведенному в ГОСТ 16530—70, добавляют слова «цилиндрический спироидный червяк» или «конический (обратноконический) спироидный червяк», например, «рабочий профиль витка цилиндрического спироидного червяка» вместо содержащегося в ГОСТ 16530—70 понятия «рабочий профиль зуба» (п. 80).

Это правило не распространяется на понятия, не относящиеся к цилиндрическому спироидному червяку (пп. 48, 49, 63, 109, 111, 115, 119, 208 ГОСТ 16530—70) и к коническому (обратноконическому) спироидному червяку (пп. 48, 49, 63, 109, 111, 112, 115, 116, 119, 120, 121, 208 ГОСТ 16530—70).

Краткие формы терминов и обозначения, приведенные в ГОСТ 16530—70 и относящиеся к спироидному червяку, распространяются на последний в неизменном виде.

3. Термины и определения понятий, относящихся к спироидным червячным и аналогичным соответствующим понятиям, приведенным в разделах ГОСТ 18498—73 «Исходные и производящие червяки, элементы и параметры станочного зацепления», «Элементы и параметры червяков и червячных колес», «Элементы и параметры цилиндрических червяков», образуют по указанному стандарту путем добавления слова «спироидный» перед словом «червяк», например «производящий спироидный червяк» вместо содержащегося в ГОСТ 18498—73 понятия «производящий червяк» (п. 7) или путем добавления перед словом «червяк» слов «цилиндрический спироидный» или «конический (обратноконический) спироидный», если необходимо указать вид спироидного червяка, например, «длина нарезанной части обратноконического спироидного червяка», вместо содержащегося в ГОСТ 18498—73 понятия «длина нарезанной части червяка» (п. 52).

Это правило не распространяется на понятия, не относящиеся к цилиндрическому спироидному червяку (пп. 11, 30—33, 35, 36, 38, 40, 48, 50, 54, 79, 80 ГОСТ 18498—73) и к коническому (обратноконическому) спироидному червяку (пп. 11, 30—33, 35, 36, 38, 40, 48, 50, 54, 63—68, 79, 80 ГОСТ 18498—73).

Понятия, приведенные в ГОСТ 18498—73, на спироидные колеса не распространяются.

Краткие формы терминов и обозначения, приведенные в ГОСТ 18498—73 и относящиеся к спироидному червяку, распространяются на последний в неизменном виде.



4. Термины и определения понятий, относящихся к спироидному колесу и к спироидной передаче и аналогичных соответствующим понятиям, приведенным в разделе «Элементы и параметры отдельных видов конических зубчатых колес» ГОСТ 19325—73, образуют по указанному стандарту заменой слов «коническое зубчатое» на слово «спироидное», если понятие относится к спироидному колесу, и заменой слова «коническая» на слово «спироидная», если понятие относится к спироидной передаче, например «центр пятна контакта зуба спироидного колеса», «приведенный зазор модифицированных поверхностей зубьев спироидной передачи» вместо содержащихся в ГОСТ 19325—73 понятий «центр пятна контакта зуба конического зубчатого колеса» (п. 148) и «приведенный зазор модифицированных поверхностей зубьев конической передачи» (п. 153).

Если при этом необходимо указать вид спироидного колеса и спироидной передачи, то слова «коническое зубчатое» заменяют на слова «плоское спироидное» или «коническое (обратноконическое) спироидное», если понятие относится к спироидному колесу или же слово «коническая» заменяют на слова «цилиндрическая спироидная» или «коническая (обратноконическая) спироидная», если понятие относится к спироидной передаче, например, «центр пятна контакта зуба обратноконического спироидного колеса» вместо содержащегося в ГОСТ 19325—73 понятия «центр пятна контакта зуба обратноконического спироидного колеса» вместо содержащегося в ГОСТ 19325—73 понятия «центр пятна контакта зуба конического зубчатого колеса» (п. 148).

Это правило не распространяется на понятия, не относящиеся к спироидному колесу (пп. 144—147, 156—164 ГОСТ 19325—73).

Краткие формы терминов и обозначения, приведенные в ГОСТ 19325—73 и относящиеся к спироидному колесу и к спироидной передаче, распространяются на них в неизменном виде.

5. Обозначения параметров и элементов спироидных колес и спироидных червяков образуют из обозначений, приводимых в графе «Обозначение» (разд. 1), путем добавления к ним индексов, приведенных в таблице.

Параметр	Индекс	Группа индексов
Относящийся к правой поверхности витка (зуба)	$R$	I
Относящийся к левой поверхности витка (зуба)	$L$	I
Относящийся к текущему соосному цилиндру (конусу) или концентрической окружности	$y$	II
Относящийся к делительному цилиндру (конусу) или делительной окружности	Не проставляется	II

Параметр	Индекс	Группа индексов
Относящийся к цилиндру (конусу) вершин или окружности вершин	$a$	II
Относящийся к цилиндру (конусу) впадин или окружности впадин	$f$	
Относящийся к текущему торцовому сечению	$z$	III
Относящийся к внешнему торцовому сечению	$e$	
Относящийся к среднему торцовому сечению	$m$	
Относящийся к внутреннему торцовому сечению	$i$	
Относящийся к червяку	1	IV
Относящийся к колесу	2	

Последовательность расположения букв в индексе определяется последовательностью номеров групп индексов, указанных в таблице.

Если в обозначении параметра, приведенного в графе «Обозначение», уже содержится индекс из одной или двух букв, то в новом индексе их располагают на первом месте.

Общее количество букв индекса определяется признаками обозначаемой величины.

6. Термины коэффициентов параметров витков исходного и исходного производящего спироидных червяков и радиального зазора спироидной передачи, выраженных в долях модуля, образуют добавлением слова «коэффициент» перед термином соответствующего параметра. Обозначения коэффициентов соответствуют обозначениям параметров с добавлением знака «\*», например, «коэффициент высоты делительной головки витка»  $h_{a1}^*$ , вместо «высота делительной головки витка»  $h_{a1}$ .

Если при этом необходимо указать вид исходного и исходного производящего червяков, то к термину соответствующего параметра, кроме слова «коэффициент», добавляют слова «цилиндрический спироидный червяк» или «конический (обратноконический) спироидный червяк», например «коэффициент высоты делительной головки витка обратноконического спироидного червяка» —  $h_{a1}^*$  вместо «высота делительной головки витка» —  $h_{a1}$ .

Если в термине «коэффициент радиального зазора спироидной передачи» необходимо указать вид передачи, то перед словами «спироидная передача» добавляют слово «цилиндрическая» или «коническая (обратноконическая)», например «коэффициент ра-

диального зазора цилиндрической спироидной передачи» —  $C^*$ .  
вместо «коэффициент радиального зазора спироидной передачи» —  $C^*$ .

7. Если необходимо указать вид спироидного червяка и спироидного колеса в терминах, определяющих элементы и параметры спироидных червяков и спироидных колес, то к соответствующему термину добавляют слова «цилиндрический» или «конический (обратноконический)», если понятие относится к спироидному червяку или добавляют слова «цилиндрическое» или «коническое (обратноконическое)», если понятие относится к спироидному колесу, например, «правая поверхность витка цилиндрического спироидного червяка», «диаметр обратноконического спироидного колеса» вместо содержащихся в настоящем стандарте терминов «правая поверхность витка спироидного червяка» (п. 60), «диаметр спироидного колеса» (п. 51).

8. Термины, определяющие виды спироидных передач в зависимости от вида спироидного червяка, образуют добавлением к термину вида спироидной передачи после слов «спироидная передача» буквенного обозначения вида спироидного червяка, например «одновенцовая цилиндрическая спироидная передача *SZNI* с основным относительным расположением червяка и колеса».

Краткая форма термина вида спироидной передачи в зависимости от вида спироидного червяка образуется добавлением к слову «передача» буквенного обозначения вида спироидного червяка. Для спироидных передач со вспомогательным относительным расположением червяка и колеса и для двухвенцовых передач после буквенного обозначения вида спироидного червяка через тире добавляются соответственно буква «S» или цифра «2», например, «передача *SZNI*», передача *SZCX—S*».

9. Термины, определяющие виды спироидных колес в зависимости от вида спироидной передачи, образуют добавлением к слову «колесо» термина вида спироидной передачи, например, «колесо одновенцовой цилиндрической спироидной передачи с основным относительным расположением червяка и колеса» (краткая форма — «колесо передачи *SZ*»). Если при этом необходимо указать вид спироидного червяка, то к слову «колесо» добавляется, кроме термина вида спироидной передачи после слов «спироидная передача», буквенное обозначение вида спироидного червяка, например «колесо одновенцовой цилиндрической спироидной передачи *SZNI* с основным относительным расположением червяка и колеса» (краткая форма — «колесо передачи *SZNI*»), «колесо двухвенцовой цилиндрической спироидной передачи *SZNI*» (краткая форма — «колесо передачи *SZNI—2*»).

---

Высота витка	77
<b>Высота витка спироидного червяка</b>	77
Высота головки витка	78
Высота головки зуба	78
<b>Высота делительной головки витка спироидного червяка</b>	78
<b>Высота делительной головки зуба спироидного колеса</b>	78
<b>Высота делительной ножки витка спироидного червяка</b>	79
<b>Высота делительной ножки зуба спироидного колеса</b>	79
Высота зуба	77
<b>Высота зуба спироидного колеса</b>	77
Высота ножки витка	79
<b>Высота ножки зуба</b>	79
Диаметр	56
<b>Диаметр вершин витков спироидного червяка</b>	56
Диаметр вершин витков спироидного червяка внешний	56
Диаметр вершин витков спироидного червяка внутренний	56
Диаметр вершин витков спироидного червяка средний	56
Диаметр впадин спироидного червяка	56
Диаметр впадин спироидного червяка внешний	56
Диаметр впадин спироидного червяка внутренний	56
Диаметр впадин спироидного червяка средний	56
<b>Диаметр спироидного колеса</b>	51
Диаметр спироидного колеса внешний	51
Диаметр спироидного колеса внутренний	51
Диаметр спироидного колеса средний	51
<b>Диаметр спироидного червяка</b>	56
<b>Диаметр спироидного червяка делительный</b>	56
Диаметр спироидного червяка делительный внешний	56
Диаметр спироидного червяка делительный внутренний	56
Диаметр спироидного червяка делительный средний	56
<b>Колесо спироидное коническое</b>	37
<b>Колесо спироидное обратноконическое</b>	38
<b>Колесо спироидное плоское</b>	36
<b>Конус вершин витков спироидного червяка</b>	40
<b>Конус вершин зубьев спироидного колеса</b>	43
<b>Конус впадин спироидного червяка</b>	41
<b>Конус спироидного колеса делительный</b>	42
<b>Конус спироидного червяка делительный</b>	39
<b>Модуль витка спироидного червяка вдоль образующей расчетный</b>	72
<b>Модуль витка спироидного червяка осевой расчетный</b>	73
Модуль расчетный	72
Модуль осевой расчетный	73
<b>Окружность вершин витков спироидного червяка концентрическая</b>	55
Окружность вершин витков спироидного червяка концентрическая внешняя	55
Окружность вершин витков спироидного червяка концентрическая внутренняя	55
Окружность вершин витков спироидного червяка концентрическая средняя	55
<b>Окружность впадин спироидного червяка концентрическая</b>	55
<b>Окружность впадин спироидного червяка концентрическая внешняя</b>	55
<b>Окружность впадин спироидного червяка концентрическая внутренняя</b>	55

Окружность впадин спироидного червяка концентрическая средняя	55
Окружность спироидного червяка концентрическая	55
Окружность спироидного червяка концентрическая делительная	55
Окружность спироидного червяка концентрическая делительная внешняя	55
Окружность спироидного червяка концентрическая делительная внутренняя	55
Окружность спироидного червяка концентрическая делительная средняя	55
Параметр винтовой	71
Параметр витка спироидного червяка винтовой	71
Передача спироидная коническая	4
Передача спироидная коническая двухвенцовая	6
Передача спироидная коническая одновенцовая	5
Передача спироидная коническая одновенцовая с основным относительным расположением червяка и колеса	5
Передача спироидная коническая одновенцовая со вспомогательным относительным расположением червяка и колеса	5
Передача спироидная обратноконическая	7
Передача спироидная обратноконическая двухвенцовая	9
Передача спироидная обратноконическая одновенцовая	8
Передача спироидная обратноконическая одновенцовая с основным относительным расположением червяка и колеса	8
Передача спироидная обратноконическая одновенцовая со вспомогательным относительным расположением червяка и колеса	8
Передача спироидная цилиндрическая	1
Передача спироидная цилиндрическая двухвенцовая	3
Передача спироидная цилиндрическая одновенцовая	2
Передача спироидная цилиндрическая одновенцовая с основным относительным расположением червяка и колеса	2
Передача спироидная цилиндрическая одновенцовая со вспомогательным относительным расположением червяка и колеса	2
Передача SK	5, 6
Передача SK—S	5, 6
Передача SK—2	6
Передача SO	8, 9
Передача SO—S	8, 9
Передача SO—2	9
Передача SZ	2, 3
Передача SZ—S	2, 3
Передача SZ—2	3
Плоскость вершин зубьев колеса	48
Плоскость вершин зубьев плоского спироидного колеса	48
Плоскость впадин колеса	49
Плоскость впадин плоского спироидного колеса	49
Плоскость колеса делительная	47
Плоскость плоского спироидного колеса делительная	47
Поверхность витка левая	61
Поверхность витка правая	60
Поверхность витка спироидного червяка левая	61
Поверхность витка спироидного червяка правая	60
Поверхность впадин колеса	44
Поверхность впадин конического спироидного колеса	44
Поверхность впадин обратноконического спироидного колеса	44

Поверхность зуба левая	63
Поверхность зуба правая	62
Поверхность зуба спироидного колеса левая	63
Поверхность зуба спироидного колеса правая	62
Радиус	57
Радиус вершин витков спироидного червяка	57
Радиус вершин витков спироидного червяка внешний	57
Радиус вершин витков спироидного червяка внутренний	57
Радиус вершин витков спироидного червяка средний	57
Радиус впадин спироидного червяка	57
Радиус впадин спироидного червяка внешний	57
Радиус впадин спироидного червяка внутренний	57
Радиус впадин спироидного червяка средний	57
Радиус спироидного колеса	52
Радиус спироидного колеса внешний	52
Радиус спироидного колеса внутренний	52
Радиус спироидного колеса средний	52
Радиус спироидного червяка	57
Радиус спироидного червяка делительный	57
Радиус спироидного червяка делительный внешний	57
Радиус спироидного червяка делительный внутренний	57
Радиус спироидного червяка делительный средний	57
Сечение спироидного червяка торцовое	54
Сечение спироидного червяка торцовое ближнее	54
Сечение спироидного червяка торцовое внешнее	54
Сечение спироидного червяка торцовое внутреннее	54
Сечение спироидного червяка торцовое дальнее	54
Сечение спироидного червяка торцовое среднее	54
Сечение червяка торцовое	54
Сторона витка спироидного червяка восходящая	61
Сторона витка спироидного червяка высокая	61
Сторона витка спироидного червяка лицевая	60
Сторона витка спироидного червяка низкая	60
Сторона витка спироидного червяка нисходящая	60
Сторона витка спироидного червяка тыльная	61
Сторона зуба спироидного колеса восходящая	63
Сторона зуба спироидного колеса высокая	63
Сторона зуба спироидного колеса лицевая	62
Сторона зуба спироидного колеса низкая	62
Сторона зуба спироидного колеса нисходящая	62
Сторона зуба спироидного колеса тыльная	63
Толщина витка	74
Толщина витка спироидного червяка вдоль образующей	74
Толщина витка спироидного червяка вдоль образующей делительная	74
Толщина по хорде зуба	76
Толщина по хорде зуба спироидного колеса	76
Толщина по хорде зуба спироидного колеса внешняя	76
Толщина по хорде зуба спироидного колеса внутренняя	76
Толщина по хорде зуба спироидного колеса средняя	76
Угол делительного конуса спироидного колеса	46
Угол делительного конуса спироидного червяка	45
Удаление спироидного колеса	59
Удаление спироидного червяка	58
Ход витка спироидного червяка вдоль образующей	69
Ход витка спироидного червяка осевой	70
Ход червяка вдоль образующей	69

Ход червяка осевой	70
Цилиндр спироидного колеса	50
Цилиндр спироидного колеса внешний	50
Цилиндр спироидного колеса внутренний	50
Цилиндр спироидного колеса средний	50
Червяк, образованный конусом, спироидный конический <i>SKVK1</i>	28
Червяк, образованный конусом, спироидный конический <i>SKVK2</i>	29
Червяк, образованный конусом, спироидный конический <i>SKVK3</i>	30
Червяк, образованный конусом, спироидный обратноконический <i>SOVK1</i>	28
Червяк, образованный конусом, спироидный обратноконический <i>SOVK2</i>	29
Червяк, образованный конусом, спироидный обратноконический <i>SOVK3</i>	30
Червяк, образованный конусом, спироидный цилиндрический <i>SZK1</i>	15
Червяк, образованный конусом, спироидный цилиндрический <i>SZK2</i>	16
Червяк, образованный конусом, спироидный цилиндрический <i>SZK3</i>	17
Червяк, образованный тором, спироидный конический <i>SKVCT1</i>	33
Червяк, образованный тором, спироидный конический <i>SKVCT2</i>	34
Червяк, образованный тором, спироидный конический <i>SKVCT3</i>	35
Червяк, образованный тором, спироидный обратноконический <i>SOVCT1</i>	33
Червяк, образованный тором, спироидный обратноконический <i>SOVCT2</i>	34
Червяк, образованный тором, спироидный обратноконический <i>SOVCT3</i>	35
Червяк, образованный тором, спироидный цилиндрический <i>SZCT1</i>	22
Червяк, образованный тором, спироидный цилиндрический <i>SZCT2</i>	23
Червяк, образованный тором, спироидный цилиндрический <i>SZCT3</i>	24
Червяк постоянного профиля и постоянного осевого шага спироидный конический	25
Червяк постоянного профиля и постоянного осевого шага спироидный обратноконический	25
Червяк с выпукло-вогнутым круговым нормальным профилем витка спироидный цилиндрический	19
Червяк с выпукло-вогнутым круговым нормальным профилем впадины спироидный цилиндрический	20
Червяк с выпукло-вогнутым круговым осевым профилем витка спироидный конический	32
Червяк с выпукло-вогнутым круговым осевым профилем витка спироидный обратноконический	32
Червяк с выпукло-вогнутым круговым осевым профилем витка спироидный цилиндрический	21
Червяк с выпукло-вогнутым профилем витка спироидный конический	31
Червяк с выпукло-вогнутым профилем витка спироидный обратноконический	31
Червяк с выпукло-вогнутым профилем витка спироидный цилиндрический	18

Червяк с прямолинейным нормальным профилем витка спироидный цилиндрический	11
Червяк с прямолинейным нормальным профилем впадины спироидный цилиндрический	12
Червяк спироидный конический	25
Червяк спироидный конический архимедов	26
Червяк спироидный конический эвольвентный	27
Червяк спироидный обратноконический	25
Червяк спироидный обратноконический архимедов	26
Червяк спироидный обратноконический эвольвентный	27
Червяк спироидный цилиндрический	10
Червяк спироидный цилиндрический архимедов	13
Червяк спироидный цилиндрический эвольвентный	14
Червяк теоретически непостоянного профиля и теоретически непостоянного осевого шага спироидный конический	25
Червяк теоретически непостоянного профиля и теоретически непостоянного осевого шага спироидный обратноконический	25
Червяк SK	25
Червяк SKA	26
Червяк SKC	31
Червяк SKCX	32
Червяк SKI	27
Червяк SKV	25
Червяк SKVCT1	33
Червяк SKVCT2	34
Червяк SKVCT3	35
Червяк SKVK1	28
Червяк SKVK2	29
Червяк SKVK3	30
Червяк SO	25
Червяк SOA	26
Червяк SOC	31
Червяк SOCX	32
Червяк SOI	27
Червяк SOV	25
Червяк SOVCT1	33
Червяк SOVCT2	34
Червяк SOVCT3	35
Червяк SOVK1	28
Червяк SOVK2	29
Червяк SOVK3	30
Червяк SZ	10
Червяк SZA	13
Червяк SZC	18
Червяк SZC1	19
Червяк SZC2	20
Червяк SZCT1	22
Червяк SZCT2	23
Червяк SZCT3	24
Червяк SZCX	21
Червяк SZI	14
Червяк SZK1	15
Червяк SZK2	16
Червяк SZK3	17
Червяк SZN1	11
Червяк SZN2	12



Шаг витков спироидного червяка вдоль образующей расчетный	54
Шаг витков спироидного червяка осевой расчетный	65
Шаг левых поверхностей витков спироидного червяка осевой	68
Шаг линий витков левых поверхностей вершин витков спироидного червяка вдоль образующей	66
Шаг линий витков левых поверхностей вершин витков спироидного червяка осевой	67
Шаг линий витков левых поверхностей вершин витков червяка вдоль образующей	66
Шаг линий витков левых поверхностей витков спироидного червяка вдоль образующей делительный	66
Шаг линий витков левых поверхностей витков спироидного червяка осевой делительный	67
Шаг линий витков левых поверхностей витков червяка вдоль образующей	66
Шаг линий витков левых поверхностей впадин витков спироидного червяка вдоль образующей	66
Шаг линий витков левых поверхностей впадин витков спироидного червяка осевой	67
Шаг линий витков левых поверхностей впадин витков червяка вдоль образующей	66
Шаг линий витков правых поверхностей вершин витков спироидного червяка вдоль образующей	66
Шаг линий витков правых поверхностей вершин витков спироидного червяка осевой	67
Шаг линий витков правых поверхностей вершин витков червяка вдоль образующей	66
Шаг линий витков правых поверхностей витков спироидного червяка вдоль образующей делительный	66
Шаг линий витков правых поверхностей витков спироидного червяка осевой делительный	67
Шаг линий витков правых поверхностей витков червяка вдоль образующей	66
Шаг линий витков правых поверхностей впадин витков спироидного червяка вдоль образующей	66
Шаг линий витков правых поверхностей впадин витков спироидного червяка осевой	67
Шаг линий витков правых поверхностей впадин витков червяка вдоль образующей	66
Шаг линий витков спироидного червяка вдоль образующей	66
Шаг линий витков спироидного червяка осевой	67
Шаг линий витков червяка вдоль образующей	66
Шаг поверхностей витков спироидного червяка осевой	68
Шаг правых поверхностей витков спироидного червяка осевой	68
Шаг червяка осевой расчетный	65
Шаг червяка расчетный	64
Ширина впадины спироидного червяка вдоль образующей	75
Ширина впадины спироидного червяка вдоль образующей делительная	75
Ширина впадины червяка	75
Ширина зубчатого венца	53
Ширина зубчатого венца спироидного колеса	53

## Латинский алфавит

$B_1$	— удаление червяка	58
$B_2$	— удаление колеса	59
$b_2$	— ширина зубчатого венца	53
$d_1$	— диаметр	56
$d_1$	— делительный диаметр	56
$d_2$	— диаметр спироидного колеса	51
$d_{a1}$	— диаметр вершин витков	56
$d_{ae1}$	— внешний диаметр вершин витков	56
$d_{ai1}$	— внутренний диаметр вершин витков	56
$d_{am1}$	— средний диаметр вершин витков	56
$d_{e1}$	— внешний делительный диаметр	56
$d_{e2}$	— внешний диаметр спироидного колеса	51
$d_{f1}$	— диаметр впадин	56
$d_{fe1}$	— внешний диаметр впадин	56
$d_{fi1}$	— внутренний диаметр впадин	56
$d_{fm1}$	— средний диаметр впадин	56
$d_{i1}$	— внутренний делительный диаметр	56
$d_{i2}$	— внутренний диаметр спироидного колеса	51
$d_{m1}$	— средний делительный диаметр	56
$d_{m2}$	— средний диаметр спироидного колеса	51
$e_{\delta_1}$	— ширина впадины червяка вдоль образующей	75
$h$	— высота витка (зуба)	77
$h_a$	— высота головки витка (зуба)	78
$h_f$	— высота ножки витка (зуба)	79
$m$	— расчетный модуль	72
$m_x$	— расчетный осевой модуль	73
$P$	— расчетный шаг червяка	64
$P_p$	— осевой шаг поверхностей витков спироидного червяка	68
$P_{pL}$	— осевой шаг левых поверхностей витков спироидного червяка	68
$P_{pR}$	— осевой шаг правых поверхностей витков спироидного червяка	68
$P_x$	— расчетный осевой шаг червяка	65
$P_z$	— ход червяка вдоль образующей	69
$P_{zx}$	— осевой ход червяка	70
$P_j$	— винтовой параметр	71
$P_{\delta}$	— шаг линий витков червяка вдоль образующей	66
$P_{\delta L}$	— шаг линий витков левых поверхностей витков червяка вдоль образующей	66
$P_{\delta La}$	— шаг линий витков левых поверхностей вершин витков червяка вдоль образующей	66
$P_{\delta Lf}$	— шаг линий витков левых поверхностей впадин витков червяка вдоль образующей	66
$P_{\delta R}$	— шаг линий витков правых поверхностей витков червяка вдоль образующей	66
$P_{\delta Ra}$	— шаг линий витков правых поверхностей вершин витков червяка вдоль образующей	66
$P_{\delta Rf}$	— шаг линий витков правых поверхностей впадин витков червяка вдоль образующей	66

$r_{\delta x}$	— осевой шаг линий витков спироидного червяка	67
$P_{\delta xL}$	— делительный осевой шаг линий витков левых поверхностей спироидного червяка	67
$P_{\delta xLa}$	— осевой шаг линий витков левых поверхностей вершин витков спироидного червяка	67
$P_{\delta xLf}$	— осевой шаг линий витков левых поверхностей впадин витков спироидного червяка	67
$P_{\delta xR}$	— делительный осевой шаг линий витков правых поверхностей спироидного червяка	67
$P_{\delta xRa}$	— осевой шаг линий витков правых поверхностей вершин витков спироидного червяка	67
$P_{\delta xRf}$	— осевой шаг линий витков правых поверхностей впадин витков спироидного колеса	67
$r_1$	— радиус	57
$r_1$	— делительный радиус	57
$r_2$	— радиус спироидного колеса	52
$r_{a1}$	— радиус вершин витков	57
$r_{ae1}$	— внешний радиус вершин витков	57
$r_{ai1}$	— внутренний радиус вершин витков	57
$r_{am1}$	— средний радиус вершин витков	57
$r_{e1}$	— внешний делительный радиус	57
$r_{e2}$	— внешний радиус спироидного колеса	52
$r_{f1}$	— радиус впадин	57
$r_{fe1}$	— внешний радиус впадин	57
$r_{fi1}$	— внутренний радиус впадин	57
$r_{fm1}$	— средний радиус впадин	57
$r_{i1}$	— внутренний делительный радиус	57
$r_{i2}$	— внутренний радиус спироидного колеса	52
$r_{m1}$	— средний делительный радиус	57
$r_{m2}$	— средний радиус спироидного колеса	52
$\underline{s}_2$	— толщина по хорде зуба	76
$\underline{s}_{e2}$	— внешняя толщина по хорде зуба	76
$\underline{s}_{i2}$	— внутренняя толщина по хорде зуба	76
$\underline{s}_{m2}$	— средняя толщина по хорде зуба	76
$\underline{s}_{\delta_1}$	— толщина витка вдоль образующей	74

### Греческий алфавит

$\delta_1$	— угол конуса червяка	45
$\delta_2$	— угол конуса колеса	46

Редактор *Р. А. Федорова*  
Технический редактор *В. Н. Малькова*  
Корректор *А. В. Прокофьева*

Сдано в набор 05.01.78 Подп. в печ. 13.03.78 4,25 п. л. 3,22 уч.-изд. л. Тир. 12000 Цена 15 коп.

Ордена «Знак Почета» Издательство стандартов, Москва, Д-557, Новопресненский пер., 3  
Калужская типография стандартов, ул. Московская, 256 Зак. 92