

ПАКЕТЫ ТРАНСПОРТНЫЕ
ДЛЯ ПИЩЕВЫХ ПРОДУКТОВ
И СТЕКЛЯННОЙ ТАРЫ

ГОСТ
23285—78

Технические условия

Transportation packages for food products
and glass containers. Specifications

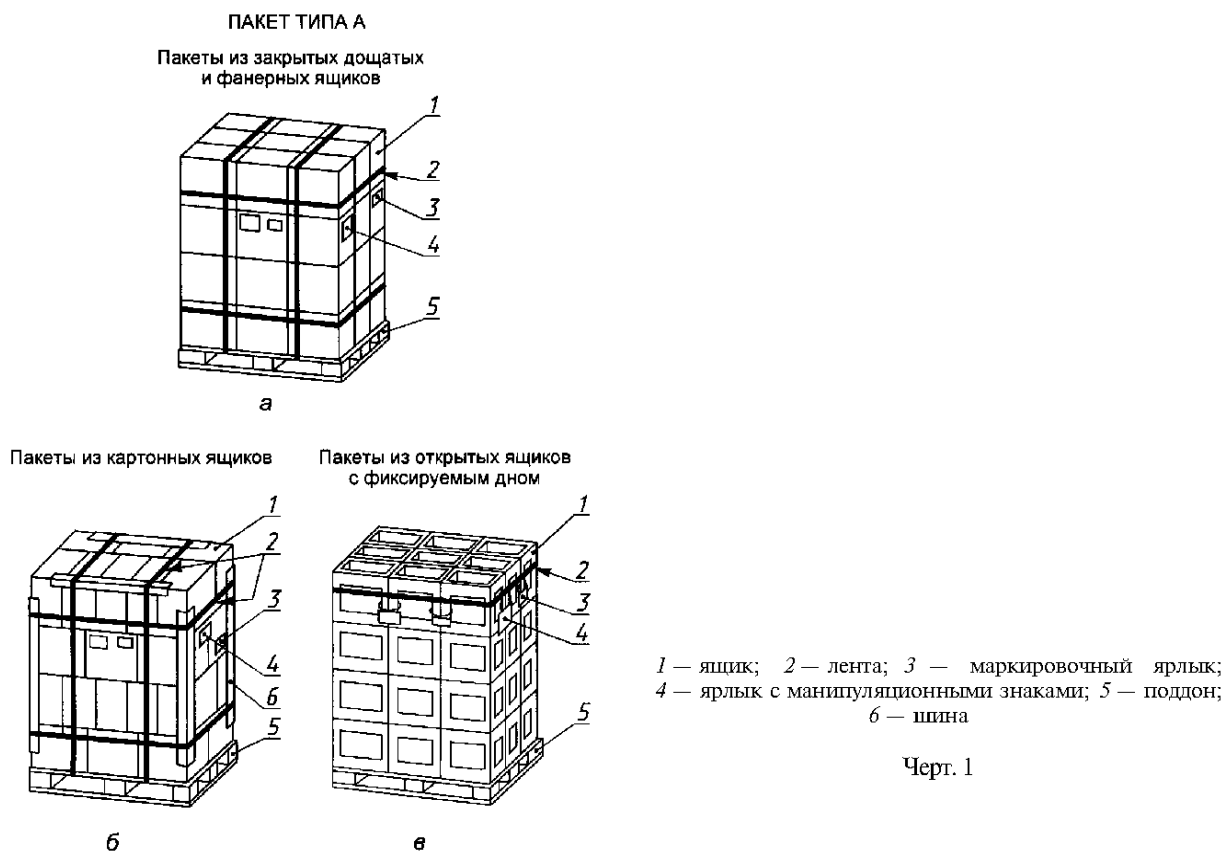
Дата введения 01.01.80

Настоящий стандарт распространяется на пакеты, сформированные на плоских поддонах типов П4, 2П4 и 2ПО4, размерами 800×1200 и 1000×1200 мм по ГОСТ 9078, с пищевыми продуктами и стеклянной тарой в транспортной таре или без нее.

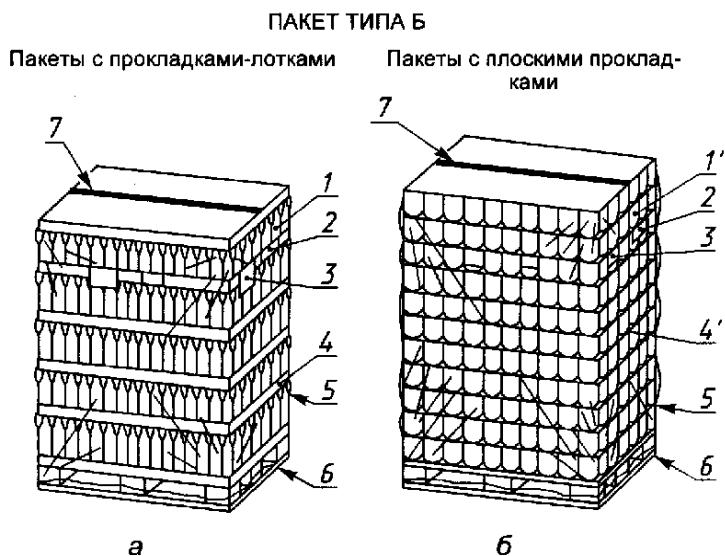
1. ТИПЫ, ОСНОВНЫЕ ПАРАМЕТРЫ И РАЗМЕРЫ

1.1. Пакеты должны быть двух типов:

А — пакет, сформированный из продукции, упакованной в ящики (черт. 1);



Б — пакет, сформированный из продукции, упакованной в жесткую потребительскую тару; групповую упаковку (полимерная пленка, бумага) или без нее, а также из порожней стеклянной тары (черт. 2).



1 — бутылка; 1' — банка; 2 — маркировочный ярлык; 3 — ярлык с манипуляционными знаками; 4 — прокладка-лоток; 4' — прокладка; 5 — термоусадочная пленка; 6 — поддон; 7 — шов термосварки

Черт. 2

высота пакета должна устанавливаться с учетом количества ярусов пакетов при максимальном использовании вместимости вагонов.

(Измененная редакция, Изм. № 1).

2. ТЕХНИЧЕСКИЕ ТРЕБОВАНИЯ

2.1. Качество формирования пакетов должно соответствовать требованиям настоящего стандарта и общим требованиям к пакетированию тарно-штучных грузов, установленным ГОСТ 26663 и ГОСТ 21650.

2.2. Деревянные поддоны должны соответствовать ГОСТ 9557. Поддоны из других материалов (стали, легких сплавов, гофрированного картона, синтетических материалов и др.) или их комбинаций должны изготавливаться в соответствии с ГОСТ 9078 или другой нормативно-технической документацией.

2.1, 2.2. (Измененная редакция, Изм. № 1, 2).

2.3. Пакеты должны формироваться из однородного груза по типоразмеру транспортной и потребительской тары или из неоднородного груза.

2.4. Размещение ящиков на поддоне может быть продольным, поперечным и продольно-поперечным с соблюдением требований п. 1.2 настоящего стандарта при максимальном использовании площади поддона.

Ряды картонных ящиков должны устанавливаться один на другой предпочтительно вперевязку (со смещением на 180°).

2.3, 2.4. (Измененная редакция, Изм. № 2).

2.5. При формировании пакетов типа Б применяются плоские прокладки или прокладки-лотки разового использования из гофрированного картона типов Д и Т по ГОСТ 7376, размеры и конструкция которых приведены в приложении 2.

Размеры плоских прокладок должны соответствовать размерам *l* и *b* прокладок-лотков. Допускается изготавливать прокладки из двух отрезков гофрированного картона.

(Измененная редакция, Изм. № 1).

Применение типов пакетов в зависимости от вида продукции приведено в приложении 1.

1.2. Груз, сформированный на поддоне, не должен выступать за его пределы более чем на 20 мм с каждой стороны.

Максимальные размеры пакета, сформированного на поддоне размером 800×1200 или 1000×1200 мм, не должны превышать соответственно 840×1240 и 1040×1240 мм по ГОСТ 24597.

(Измененная редакция, Изм. № 1, 2).

1.3. Высота пакетов и соответственно количество рядов транспортной тары в пакетах типа А или потребительской тары в пакетах типа Б должны быть установлены из расчета:

максимально допустимая высота пакета — не более 1800 мм;

максимально допустимая масса пакета — не более 1000 кг.

При железнодорожных перевозках

2.6. Сшивка прокладок-лотков из гофрированного картона должна производиться скобами из проволоки диаметром 0,7—1 мм по ГОСТ 3282 или плоскими скобами из стальной плющеной ленты по ГОСТ 10234 толщиной 0,25—0,60 мм и шириной не менее 2,4 мм.

(Измененная редакция, Изм. № 2).

2.7. Допускается прокладки-лотки склеивать клеевой лентой на бумажной основе по ГОСТ 18251, марки В, шириной 50—60 мм.

2.8. Тара круглого сечения в пакетах типа Б должна размещаться на прокладках в шахматном порядке в соответствии с приложением 3.

Допускается по согласованию с потребителем стеклянную тару диаметром свыше 90 мм укладывать рядами на прокладки, изготовленные по нормативно-технической документации, с соблюдением требований пп. 1.2 и 1.3 настоящего стандарта.

Допускается смещение прокладок в пакете одна относительно другой не более 5 мм.

2.9. В пакетах типа Б для порожних бутылок, стеклянных банок вместимостью до 500 см³ по ГОСТ 5717 и продукции в них использовать прокладки-лотки, а для порожних банок по ГОСТ 5717, вместимостью более 500 см³ и продукции в них — плоские прокладки.

При укладке бутылок на плоские прокладки каждый ряд бутылок по периметру должен обвязываться полимерной лентой или другими обвязочными материалами, обеспечивающими прочность обвязки и сохранность качества продукции.

2.10. Для скрепления груза в пакетах должны применяться: стальная упаковочная лента по ГОСТ 3560 толщиной 0,2—0,3 мм и шириной 15 мм — для пакетов массой до 0,5 т включительно; толщиной 0,5 мм и шириной 20 мм — для пакетов массой свыше 0,5 т; полипропиленовая упаковочная лента по ТУ 6—19—340 толщиной 0,6 мм и шириной 15 мм — для пакетов массой до 0,5 т; полимерная термоусадочная пленка по ГОСТ 25951 толщиной 0,15—0,30 мм.

2.11. Способ скрепления груза на поддоне в зависимости от типа пакета должен соответствовать указанному в таблице.

Тип пакета	Способ скрепления груза
Тип А из закрытых дощатых и фанерных ящиков	Двумя вертикальными и двумя горизонтальными стальными или полипропиленовыми лентами (черт. 1а)
Тип А из картонных ящиков	Двумя вертикальными и двумя горизонтальными стальными или полипропиленовыми лентами с применением предохранительных шин (черт. 1б) Клейкой лентой, клеем, термоусадочной пленкой в соответствии с ГОСТ 21650
Тип Б	Термоусадочной пленкой (черт. 2)

2.12. Допускается при внутригородских перевозках пакеты типа А, сформированные из открытых ящиков с фиксируемым дном, скреплять одной полипропиленовой лентой (черт. 1в) или металлическими скобами по нормативно-технической документации.

2.8—2.12. **(Измененная редакция, Изм. № 2).**

2.13. Допускается при внутригородских перевозках по согласованию с потребителем транспортировать пакеты типа А без скрепления.

(Измененная редакция, Изм. № 1).

2.14. Концы упаковочных лент должны скрепляться наложением металлического замка с просечкой или термосваркой.

(Измененная редакция, Изм. № 2).

2.15. При упаковывании пакетов в термоусадочную пленку рукав ее должен натягиваться на пакет, закрывая весь поддон по периметру.

2.16. При упаковывании пакетов в термоусадочную пленку для обеспечения влагонепроницаемости отрезок пленки должен быть проложен между поддоном и грузом. В этом случае ящики не скрепляют обвязочными лентами.

2.17. Для скрепления пакетов типа А, сформированных из картонных ящиков, применяют предохранительные шины в виде уголков из металла, древесины, картона и других материалов или их комбинаций. Предохранительные шины должны охватывать весь ряд ящиков в горизонтальном или вертикальном направлении. Стороны уголков должны быть не менее 50 мм. Рекомендуемая толщина предохранительных шин, изготовленных из металла, должна быть от 0,8—2 мм, древесины — 10—20 мм и сплошного склеенного картона — 8—10 мм.

2.18. Для пакетов типа Б допускается применять средства скрепления и вспомогательные устройства, входящие в комплект разборных многооборотных средств пакетирования:

прокладки-лотки, изготовленные из фанеры, полимерных материалов и древесно-волоконистых плит;

дощатые настилы, укладываемые сверху пакета;

тросы, цепи, хлопчатобумажные и капроновые ремни с натяжными устройствами.

Указанные средства скрепления и вспомогательные устройства должны быть изготовлены по нормативно-технической документации с учетом требований ГОСТ 21650 и п. 1.2 настоящего стандарта.

2.17, 2.18. **(Измененная редакция, Изм. № 1).**

2.19. По согласованию с потребителем для предотвращения повреждения стеклянной тары поверхность многооборотных прокладок и настилов допускается оклеивать листовой резиной толщиной не менее 2 мм.

3. МАРКИРОВКА, ХРАНЕНИЕ И ТРАНСПОРТИРОВАНИЕ

3.1. Пакеты маркируют в соответствии с требованиями ГОСТ 14192.

3.2. Основные и дополнительные надписи, информационные данные и манипуляционные знаки, а также маркировку, характеризующую продукцию, наносят на ярлыки.

3.3. Транспортная маркировка должна содержать:

наименование (полное) или условное обозначение грузополучателя;

наименование конечного пункта назначения с указанием при необходимости станции или пункта перегрузки;

наименование (полное) или условное обозначение грузоотправителя;

наименование пункта отправления;

массу пакета в килограммах;

габаритные размеры в сантиметрах;

общее количество пакетов в партии;

порядковый номер пакета;

манипуляционные знаки по ГОСТ 14192: «Хрупкое. Осторожно!» для всех видов пакетов со стеклянной тарой; «Беречь от влаги» для всех видов пакетов, за исключением пакетов в водонепроницаемой упаковке; «Беречь от нагрева» для пакетов, упакованных в термоусадочную пленку.

(Измененная редакция, Изм. № 1, 2).

3.3а. Маркировка, характеризующая продукцию, должна содержать:

наименование продукции;

количество ящиков в пакете для пакетов типа А;

количество потребительской тары или упаковки для пакетов типа Б.

(Введен дополнительно, Изм. № 1).

3.4. Маркировочные ярлыки размещают на соседних боковой и торцовой поверхностях пакета.

Совмещение маркировки, характеризующей продукцию, с транспортной маркировкой не допускается.

(Измененная редакция, Изм. № 1).

3.5. Пакеты типа А, сформированные из закрытых дощатых, фанерных или картонных ящиков, и пакеты типа Б, сформированные из продукции, упакованной в картонную потребительскую упаковку, маркируют бумажными ярлыками, которые наклеивают непосредственно на ящики или упаковку.

На пакеты типа А, сформированные из открытых многооборотных дощатых или полимерных ящиков, картонные ярлыки прикрепляют к ящику проволокой или капроновой нитью.

На пакеты типа Б, сформированные из стеклянной тары, упакованные в термоусадочную пленку, бумажные ярлыки прикрепляют на прокладки под пленку.

На пакеты типа Б, с использованием многооборотных средств пакетирования, картонные ярлыки прикрепляют на средства пакетирования проволокой или капроновой нитью.

3.6. На перевалочных пунктах, не располагающих складами для временного хранения, пакеты должны быть укрыты брезентом, полимерной пленкой или другими материалами.

3.7. Пакеты с порожней стеклянной тарой должны храниться в закрытых помещениях или под навесом, защищающим их от воздействия атмосферных осадков и солнечных лучей. Пакеты с продукцией должны храниться в соответствии с требованиями стандартов или другой нормативно-технической документации на конкретные виды продукции.

3.8. Количество ярусов пакетов в штабелях при хранении не должно превышать:

4 — для пакетов типа А, сформированных из ящиков с продукцией;

5 — для пакетов типа А, сформированных из дощатых или полимерных ящиков с порожней стеклянной тарой;

3 — для пакетов типа Б, упакованных в термоусадочную полимерную пленку, с продукцией, фасованной в стеклянную или металлическую тару, и порожней стеклянной тарой.

Для пакетов типа А с продукцией, фасованной в картонные ящики, изготовленные из картона типа Т по ГОСТ 7376, допустимое количество ярусов при штабелировании должно быть не более трех.

(Измененная редакция, Изм. № 1).

3.9. Пакеты транспортируют любым видом транспорта в крытых транспортных средствах или контейнерах в соответствии с правилами перевозок грузов, действующими на транспорте каждого вида.

Допускается транспортировать пакеты автомашинами или железнодорожным транспортом с открытыми платформами, при этом укрывают брезентом, полимерной пленкой и другими материалами.

3.10. Крепление пакетов в железнодорожных вагонах производят устройствами по ГОСТ 22477 с соблюдением требований ГОСТ 26663.

Порядок крепления пакетов в трюмах судов водного транспорта устанавливается правилами и техническими условиями транспортных министерств.

Крепление пакетов в автомобильном транспорте производят к полу или бортам кузова ремнями, канатами, тросами или другими способами, исключающими смещение пакетов.

Средства крепления пакетов к транспортным средствам не должны повреждать тару и продукцию в пакете. Закрепление пакетов гвоздями не допускается.

3.9, 3.10 **(Измененная редакция, Изм. № 2).**

3.11. Транспортирование пакетов и погрузочно-разгрузочные работы должны осуществляться в соответствии с правилами техники безопасности, утвержденными в установленном порядке, для соответствующих групп и категорий грузов и видов транспорта.

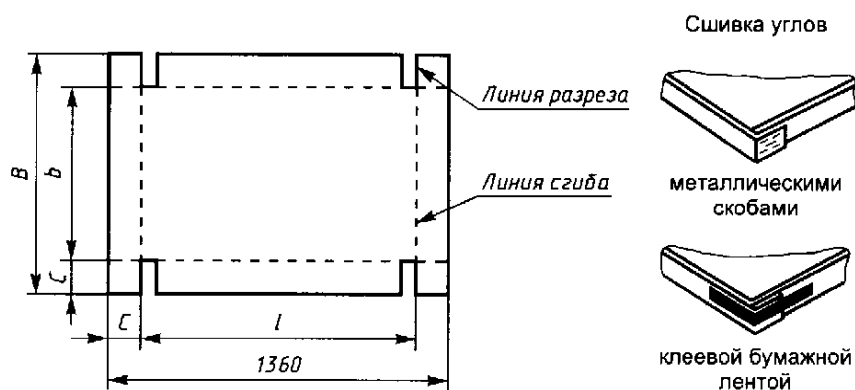
3.12. Пакеты, отправляемые в районы Крайнего Севера и труднодоступные районы, упаковывают, маркируют, транспортируют и хранят в соответствии с требованиями ГОСТ 15846.

(Измененная редакция, Изм. № 2).

ПРИМЕНЕНИЕ ПАКЕТОВ В ЗАВИСИМОСТИ ОТ ВИДА ПРОДУКЦИИ

Тип пакета	Наименование продукции
А	<p>Вина виноградные, плодово-ягодные и игристые, шампанское, коньяки, ликеро-водочные изделия, пиво, фруктовые и минеральные воды, масло растительное в бутылках по ГОСТ 10117;</p> <p>молоко и молочные продукты в стеклянной таре по ГОСТ 15844;</p> <p>консервы, пресервы в жестяных банках по ГОСТ 5981 и стеклянных банках по ГОСТ 5717;</p> <p>сыпучие продукты, дрожжи, мыло, парафиновые свечи, парфюмерия, косметика, табак и табачные изделия, чай расфасованный, маргарин, пищевая соль, овощи, макаронные изделия, пищевые концентраты, сахар, рыбные изделия, спички, мясо фасованное и мясные полуфабрикаты, колбасные изделия и копчености, майонез, баранки и пряники, плавленый сыр; бутылки по ГОСТ 10117.</p>
Б	<p>Пиво, фруктовые и минеральные воды, масло растительное в бутылках по ГОСТ 10117;</p> <p>консервы, пресервы в жестяных банках по ГОСТ 5981 и стеклянных банках по ГОСТ 5717;</p> <p>молоко и молочные продукты в стеклянной таре по ГОСТ 15844;</p> <p>бутылки (новые) по ГОСТ 10117 и ГОСТ 15844, банки (новые) по ГОСТ 5717, а также новая стеклянная тара по нормативно-технической документации;</p> <p>сыпучие и кусковые продукты в жесткой потребительской упаковке, в том числе сыпучие в банках по ГОСТ 12120 и ГОСТ 13479.</p>

ПРОКЛАДКИ-ЛОТКИ КАРТОННЫЕ ДЛЯ ПАКЕТОВ ТИПА Б



Черт. 1

Черт. 2

мм

Наружный диаметр тары	Размеры заготовки					
	l	c	Поддон 800×1200		Поддон 1000×1200	
			B	b	B	b
227	1220	70	960	820	1160	1020
220, 218	1210	75		810		1010
190, 172, 157	1200	80		800		1000
154, 152	1230	65		830		1030
133, 126	1200	80		800		1000
105, 103	1230	65		830		1030
102	1220	70		820		1020
95	1230	65		830		1030
93, 92	1210	75		810		1010
90, 87	1220	70		820		1020
89	1200	80		800		1000
82, 80	1230	65		830		1030
77	1210	75		810		1010
76, 75, 72, 71	1220	70		820		1020
70	1230	65		830		1030
66,64	1220	70		820		1020
62, 63	1230	65		830		1030
61, 56, 55, 54	1220	70		820		1020
47	1230	65		830		1030
44	1210	75		810		1010
38, 35	1220	70	820	1020		

ПРИЛОЖЕНИЕ 2. (Измененная редакция, Изм. № 1).

РАЗМЕЩЕНИЕ ТАРЫ КРУТЛОГО СЕЧЕНИЯ В ПАКЕТАХ ТИПА Б

Наружный диаметр, мм	Количество рядов тары, продольно уложенных по стороне поддона 1200 мм при размере поддона, мм		Количество тары в рядах		Общее количество тары на прокладке при размере поддона, мм	
	800×1200	1000×1200	нечетных	четных	800×1200	1000×1200
227	4	5	5	4	18	23
220—218	4	5	5	5	20	25
190	5	6	6	6	28	36
172	5	6	7	6	33	39
157	5	7	7	7	35	49
154—152	6	7	8	7	45	53
133	7	8	9	8	60	68
126	7	9	9	9	63	81
105—103	9	11	11	11	99	121
102	9	11	12	11	104	127
95	10	12	13	12	125	150
93—92	10	12	13	12	125	150
90—89	10	13	13	13	130	169
87	10	13	14	13	135	176
82—80	11	14	15	14	160	203
77	12	15	15	15	180	225
76—75	12	15	16	15	186	233
72—71	13	16	17	16	215	264
70	13	17	17	17	221	289
66	14	17	18	18	252	306
64	14	18	19	18	259	333
62—63	15	18	19	19	285	342
61	15	19	20	19	293	371
56	17	21	21	21	357	441
55	17	21	22	21	366	452
54	17	21	22	22	374	462
47	20	24	26	25	510	612
44	21	26	27	27	567	702
38	24	30	32	31	756	945
35	27	33	34	34	918	1122

Нечетные ряды — 1, 3, 5 и т. д.; четные — 2, 4, 6 и т. д.

ИНФОРМАЦИОННЫЕ ДАННЫЕ

1. РАЗРАБОТАН Министерством пищевой промышленности СССР

РАЗРАБОТЧИКИ

Н. А. Мехуэла, Р. Л. Рухадзе, О. С. Макулькина

2. УТВЕРЖДЕН И ВВЕДЕН В ДЕЙСТВИЕ Постановлением Государственного комитета СССР по стандартам от 06.10.78 № 2638

3. ВВЕДЕН ВПЕРВЫЕ

4. ССЫЛОЧНЫЕ НОРМАТИВНО-ТЕХНИЧЕСКИЕ ДОКУМЕНТЫ

Обозначение НТД, на который дана ссылка	Номер пункта, приложения	Обозначение НТД, на который дана ссылка	Номер пункта, приложения
ГОСТ 3282—74	2.6	ГОСТ 14192—96	3.1, 3.3
ГОСТ 3560—73	2.10	ГОСТ 15844—92	Приложение 1
ГОСТ 5717—91	2.9, приложение 1	ГОСТ 15846—79	3.12
ГОСТ 5981—88	Приложение 1	ГОСТ 18251—87	2.7, 2.11
ГОСТ 7376—89	2.5, 3.8	ГОСТ 21650—76	2.1, 2.11, 2.18
ГОСТ 9078—84	Вводная часть, 2.2	ГОСТ 22477—77	3.10
ГОСТ 9557—87	2.2	ГОСТ 24597—81	1.2
ГОСТ 10117—91	Приложение 1	ГОСТ 25951—83	2.10
ГОСТ 10234—77	2.6	ГОСТ 26663—85	2.1, 3.10
ГОСТ 12120—82	Приложение 1	ТУ 6—19—340—87	2.10
ГОСТ 13479—82	Приложение 1		

5. Ограничение срока действия снято Постановлением Госстандарта от 18.11.91 № 1751

6. ПЕРЕИЗДАНИЕ с Изменениями № 1, 2, утвержденными в августе 1984 г., феврале 1992 г. (ИУС 12—84, 5—92)

СОДЕРЖАНИЕ

ГОСТ 17527—86	Упаковка. Термины и определения	3
ГОСТ 21140—88	Тара. Система размеров	17
ГОСТ 19434—74	Грузовые единицы, транспортные средства и склады. Основные присоединительные размеры	31
ГОСТ 14192—96	Маркировка грузов	33
ГОСТ 15846—79	Продукция, отправляемая в районы Крайнего Севера и труднодоступные районы. Упаковка, маркировка, транспортирование и хранение	60
ГОСТ 19433—88	Грузы опасные. Классификация и маркировка	115
ГОСТ 26319—84	Грузы опасные. Упаковка	161
ГОСТ 21133—87	Поддоны ящичные специализированные для картофеля, овощей, фруктов и бахчевых культур. Технические условия	175
ГОСТ 23285—78	Пакеты транспортные для пищевых продуктов и стеклянной тары. Технические условия	185

**ТАРА ДЕРЕВЯННАЯ, КАРТОННАЯ
И КОМБИНИРОВАННАЯ**

Часть I

БЗ5—98

Редактор *Л. В. Афанасенко*
Технический редактор *В. Н. Прусакова*
Корректор *С. И. Фирсова*
Компьютерная верстка *З. И. Мартыновой*

Изд. лиц. № 021007 от 10.08.95. Сдано в набор 27.11.98. Подписано в печать 25.01.99. Формат 60×841/8. Бумага офсетная. Гарнитура Таймс. Печать офсетная. Усл. печ. л. 22,79. Уч.-изд. л. 21,20. Тираж 400 экз. Изд. № 2261/2. С/Д 3665. Зак. 840.

ИПК Издательство стандартов, 107076, Москва, Колодезный пер., 14.
Набрано в Калужской типографии стандартов на ПЭВМ.
Калужская типография стандартов, ул. Московская, 256.
ППР № 040138