

Вкл. в сер. № 2 (1978 г.)

23410-78



ГОСУДАРСТВЕННЫЙ СТАНДАРТ
СОЮЗА ССР

ОКНА ЗАЩИТНЫХ БОКСОВ

ТИПЫ, КОНСТРУКЦИЯ И РАЗМЕРЫ

ГОСТ 23410—78

Издание официальное

3

Цена 5 коп.

ГОСУДАРСТВЕННЫЙ КОМИТЕТ СССР ПО СТАНДАРТАМ
Москва



ОКНА ЗАЩИТНЫХ БОКСОВ

Типы, конструкция и размеры

Shield box viewing windows.
Types, construction and dimensions**ГОСТ**
23410-78*

ОКП 69 6838

Постановлением Государственного комитета СССР по стандартам от 28 декабря 1978 г. № 32 срок введения установлен

с 01.01.80

Проверен в 1984 г.

Несоблюдение стандарта преследуется по закону

Настоящий стандарт распространяется на смотровые окна, применяемые в защитных боксах с перчатками и манипуляторами, предназначенные для работы с радиоактивными веществами и другими источниками ионизирующих излучений.

Стандарт устанавливает типы, конструкцию и размеры окон.

1. ТИПЫ

1.1. В зависимости от способа крепления стекла устанавливаются следующие типы окон защитных боксов:

К — с креплением стекла в стальном корпусе с помощью рамки и болтов;

У — с креплением стекла в стальных уголках с помощью кобычатой рамки, шпилек, привариваемых к корпусу бокса, и маховичков (гаек);

П — с креплением стекла в резиновом профиле.

2. КОНСТРУКЦИЯ И РАЗМЕРЫ

2.1. Окна типа К должны изготавливаться в трех исполнениях:

- 1 — с корпусом и рамкой из углеродистой стали;
- 2 — с корпусом из коррозионно-стойкой стали, рамкой из углеродистой стали;
- 3 — с корпусом и рамкой из коррозионно-стойкой стали.

Издание официальное

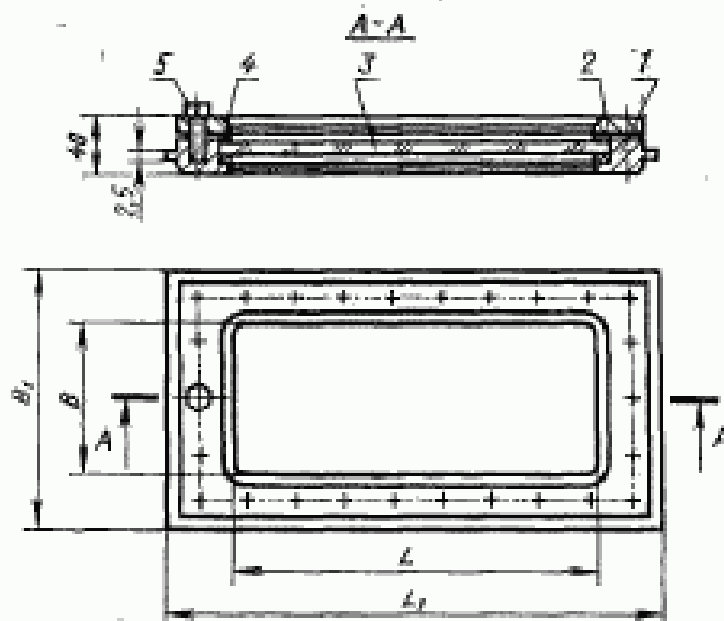
Перепечатка воспрещена

* Переиздание (февраль 1985 г.) с Изменением № 1, утвержденным в марте 1984 г. (ИУС № 7-84).

© Издательство стандартов, 1985

2.1.1. Конструкция, размеры и обозначения окон типа К и их составных частей должны соответствовать указанным на черт. 1—5 и в табл. 1—6.

Окно типа К



Размеры для справок.

1—корпус; 2—рамка; 3—стекло; 4—прокладка; 5—болт.

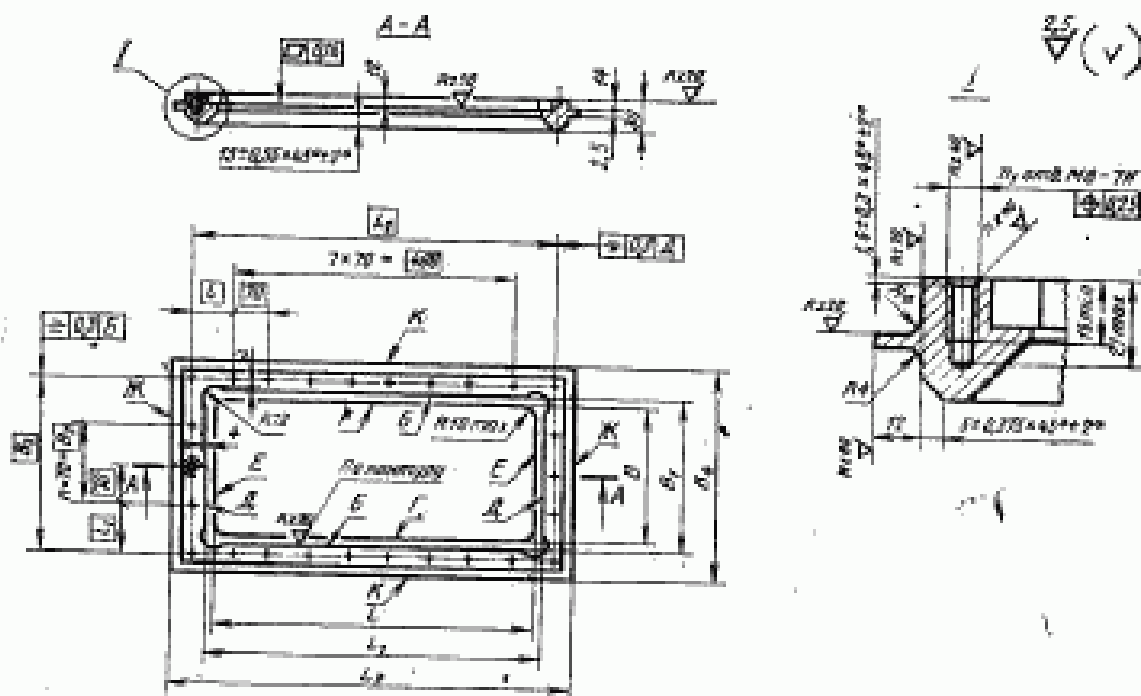
Черт. 1

Размеры, мм

Таблица 1

Исполнение	Обозначение окон	Примечание	L	L ₁	B	B ₁
1	K1—580—150		580	660 _{-0,8}	150	230 _{-0,45}
2	K2—580—150					
3	K3—580—150					
1	K1—580—240		580	660 _{-0,8}	240	320 _{-0,57}
2	K2—580—240					
3	K3—580—240					
1	K1—610—200		610	690 _{-0,8}	200	280 _{-0,52}
2	K2—610—200					
3	K3—610—200					
1	K1—610—300		610	690 _{-0,8}	300	380 _{-0,67}
2	K2—610—300					
3	K3—610—300					

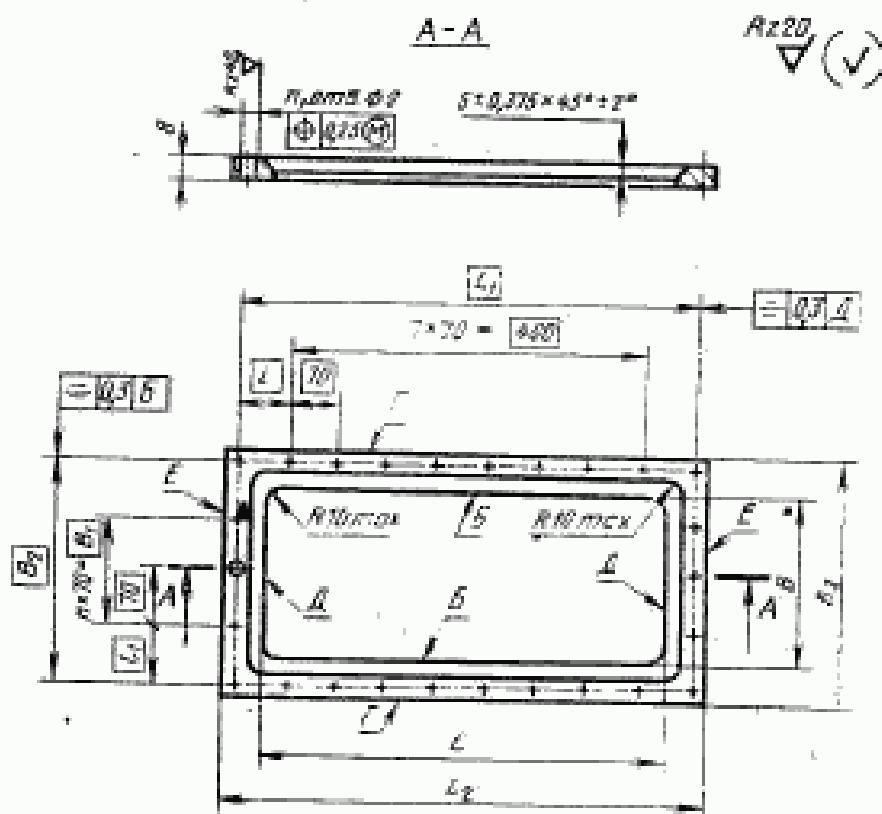
Корпус



Черт. 2

Рамка

A-A



Черт. 3

Таблица 2

Исполнение	Обозначение окна	Деталь 1. Корпус		Деталь 2. Рамка		Деталь 3. Стекло		Деталь 4. Прокладка		Деталь 5. Болт М8Х20 по ГОСТ 7798—70		Масса, кг
		Обозначение	Количество	Обозначение	Количество	Обозначение	Количество	Обозначение	Количество	Материал	Количество	
1	K1—580—150	K1—580—150/1	1	K1—580—150/2	2	K580—150/3	3	K580—150/4	4	Сталь	24	18,22
2	K2—580—150	K2—580—150/1	1	K2—580—150/2	2	K580—240/3	3	K580—240/4	4	Сталь	26	18,28
3	K3—580—150	K3—580—150/1	1	K3—580—150/2	2	K610—200/3	3	K610—200/4	4	Сталь	24	23,06
1	K1—580—240	K1—580—240/1	1	K1—580—240/2	2	K610—300/3	3	K610—300/4	4	Сталь	28	23,12
2	K2—580—240	K2—580—240/1	1	K2—580—240/2	2	K610—300/3	3	K610—300/4	4	Сталь	28	23,12
3	K3—580—240	K3—580—240/1	1	K3—580—240/2	2	K610—300/3	3	K610—300/4	4	Сталь	28	23,12
1	K1—610—200	K1—610—200/1	1	K1—610—200/2	2	K610—200/3	3	K610—200/4	4	Сталь	24	26,02
2	K2—610—200	K2—610—200/1	1	K2—610—200/2	2	K610—200/3	3	K610—200/4	4	Сталь	24	26,02
3	K3—610—200	K3—610—200/1	1	K3—610—200/2	2	K610—200/3	3	K610—200/4	4	Сталь	24	26,08
1	K1—610—300	K1—610—300/1	1	K1—610—300/2	2	K610—300/3	3	K610—300/4	4	Сталь	28	30,51
2	K2—610—300	K2—610—300/1	1	K2—610—300/2	2	K610—300/3	3	K610—300/4	4	Сталь	28	30,51
3	K3—610—300	K3—610—300/1	1	K3—610—300/2	2	K610—300/3	3	K610—300/4	4	Сталь	28	30,57

Сталь—марка 35, 45 по ГОСТ 1050—74 и марки 14X17H2 по ГОСТ 5632—72

Таблица 3

Размеры, мм

Обозначение	L	L ₁	L ₂	L ₃	B	B ₁	B ₂	B ₃	B ₄	t	t ₁	Количество промежуточных отверстий, л	Количество отверстий, п	Масса, кг
K1—580—150/1					150	172 ^{+0,4}	186	70	230 ^{-0,48}		58	1	24	11,16
K2—580—150/1	580	602 ^{+0,7}	616	650 ^{-0,4}						63		1		11,28
K1—580—240/1					240	252 ^{+0,32}	276	140	320 ^{-0,37}		68	2	26	15,52
K2—580—240/1														15,68
K1—610—200/1					200	222 ^{+0,46}	236	70	280 ^{-0,62}		83	1	24	18,85
K2—610—200/1										78				19,04
K1—610—300/1	610	632 ^{+0,6}	646	690 ^{-0,6}	300	322 ^{+0,57}	336	210	380 ^{-0,67}		63	3	26	21,90
K2—610—300/1														21,92

(Измененная редакция, Изм. № 1).

2.1.2. Материал — сталь по ГОСТ 380—71 и ГОСТ 5632—72.

Таблица 4

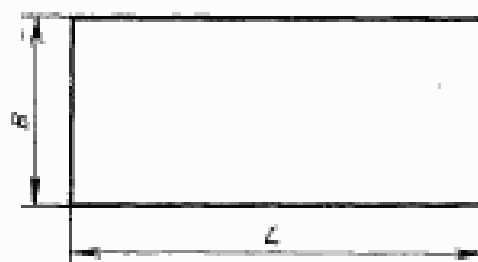
Обозначение	Размеры, мм										Количество промежуточных отверстий между отверстиями a_1	Количество отверстий a_2	Масса, кг
	L	L_1	L_2	B	B_1	B_2	B_3	B_4	t	t_1			
K1—580—150/2				150	70	186	206			58	1	24	4,52
K2—580—150/2	580	616	636						63				4,56
K1—580—240/2				240	140	276	296			68	2	26	5,24
K2—580—240/2													5,29
K1—610—200/2				200	70	236	256			83	1	24	5,08
K2—610—200/2	610	646	666						78				5,13
K1—610—300/2				300	210	336	356			63	3	28	5,70
K2—610—300/2													5,76

2.1.3. Материал — сталь по ГОСТ 380—71 и ГОСТ 5632—72.

Таблица 5

Стекло

Обозначение	Размеры, мм		Масса, кг
	L	B	
K580—150/3	$600 \pm 2,2$	$170 \pm 1,25$	1,34
K580—240/3		$260 \pm 1,60$	2,05
K610—200/3	$630 \pm 2,2$	$220 \pm 1,45$	1,82
K610—300/3		$320 \pm 1,80$	2,66

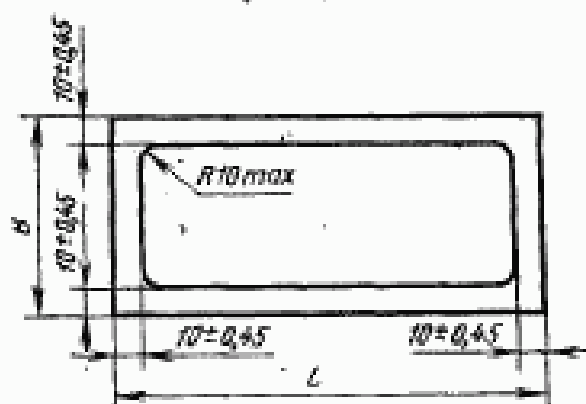


Черт. 4

2.1.4. Материал — стекло плоское закаленное полированное 1-го сорта толщиной 5—6 мм по ГОСТ 5727—83.

Прокладка

Таблица 6*



Черт. 5

Обозначение	Размеры, мм		Масса, кг
	L	B	
K580—150/4	$600 \pm 2,2$	$170 \pm 1,25$	0,08
K580—240/4		$260 \pm 1,60$	0,09
K610—200/4	$630 \pm 2,2$	$220 \pm 1,45$	0,08
K610—300/4		$320 \pm 1,80$	0,09

2.1.5. Материал — резина тепло-морозо-кислото-щелочестойкая мягкая (ТМКЩМ) толщиной 5 мм по ГОСТ 7338—77 или пластины резиновые для уплотнительных прокладок вакуумных систем.

Пример условного обозначения окон типа К исполнений 1, 2 и 3 с размерами $L \times B = 580 \times 150$ мм

Окно К1—580—150 ГОСТ 23410—78

Окно К2—580—150 ГОСТ 23410—78

Окно К3—580—150 ГОСТ 23410—78

(Измененная редакция, Изм. № 1).

2.1.6. Неперпендикулярность поверхности Б корпуса относительно поверхности Д не должна быть более 0,25 мм.

2.1.7. Несимметричность поверхностей Г и К корпуса относительно поверхностей Б и поверхностей Е и Ж относительно поверхности Д не должна быть более 0,5 мм.

2.1.8. Несимметричность поверхности Г рамки относительно поверхности Б и поверхности Д относительно поверхности Е не должна быть более 0,5 мм.

2.1.9. Неуказанные предельные отклонения размеров: отверстия Н14, валов А14, остальных $\pm \frac{IT 14}{2}$ по ГОСТ 25347—82.

2.1.10. Покрытие деталей окна из углеродистой стали цинковое с хромированием по ГОСТ 9.073—77.

2.1.11. Конструкция окон типа К должна обеспечивать герметичность боксов при избыточном давлении в них $2 \cdot 10^5$ Па (200 мм вод. ст.) во время испытаний и вакуумметрическом давлении $2 \cdot 10^3$ Па (20 мм вод. ст.) при эксплуатации.

2.2. Окна типа У должны изготавливаться в трех исполнениях:

1 — с прижимными рамками, уголками и шпильками из углеродистой стали;

2 — с прижимными рамками из углеродистой стали, уголками и шпильками из коррозионно-стойкой стали;

3 — с прижимными рамками, уголками и шпильками из коррозионностойкой стали.

2.2.1. Конструкция, размеры и обозначения окон типа У и их составных частей должны соответствовать указанным на черт. 6—12 и в табл. 7—9.

Окно типа V
Рис. 1

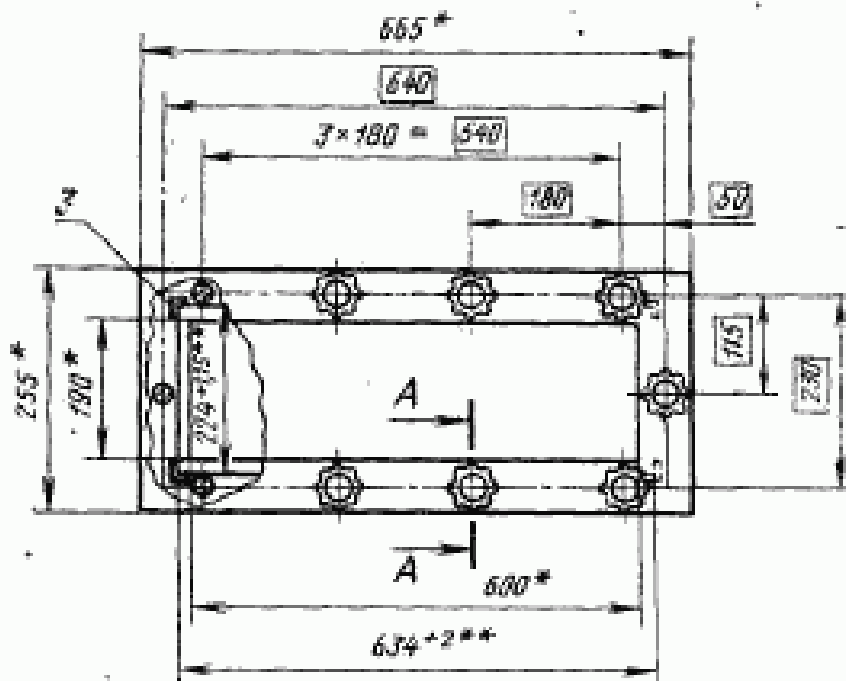
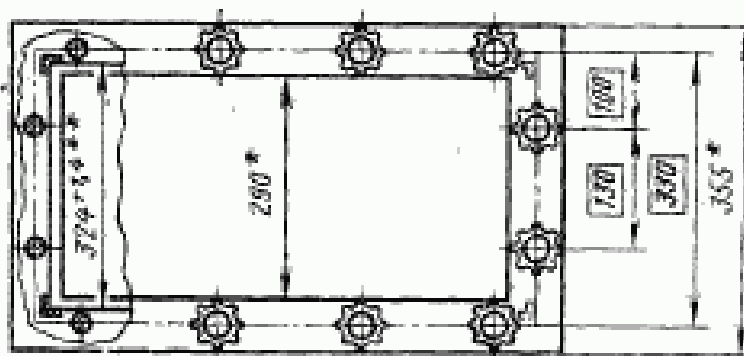
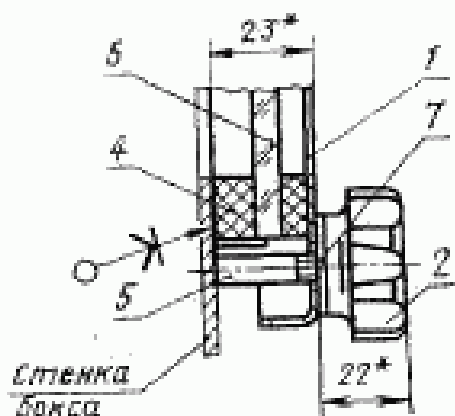


Рис. 2
Остальное — см. рис. 1



A-A



Стенка
бокса

- * Размеры для справок.
- ** Размеры между уголками.
- 1—прижимная рамка; 2—маховичок; 3—уголок; 4—прокладка; 5—шпилька; 6—стекло; 7—шайба.

Черт. 6

Рамка прижимная

Рис. 1

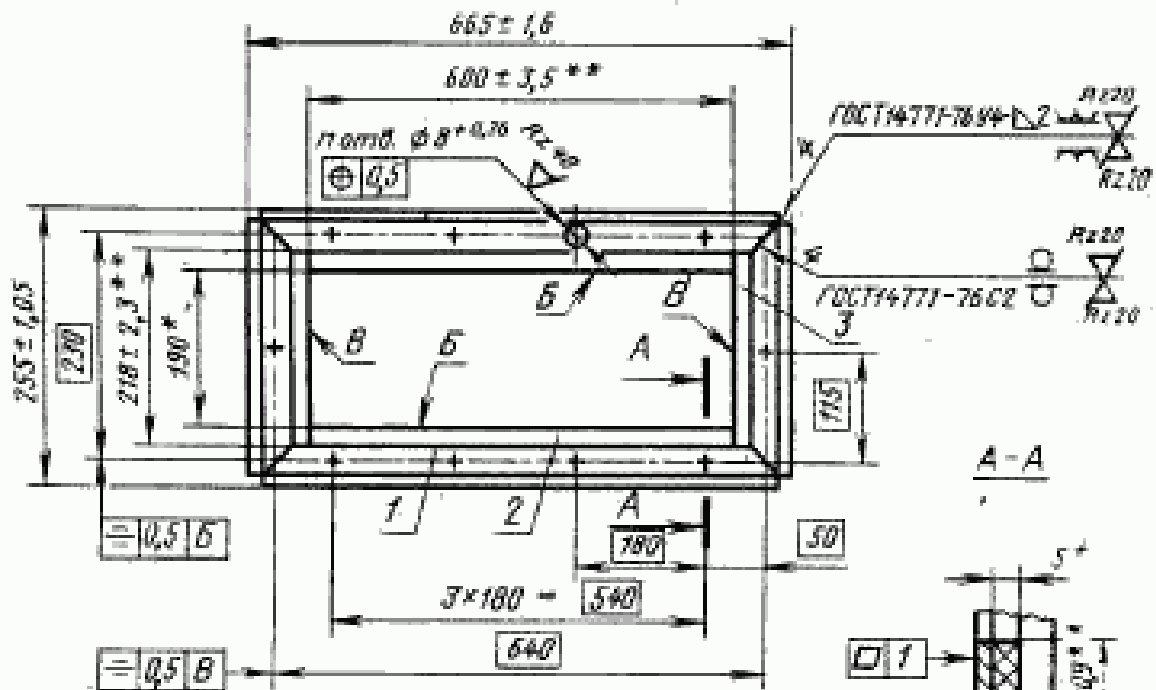
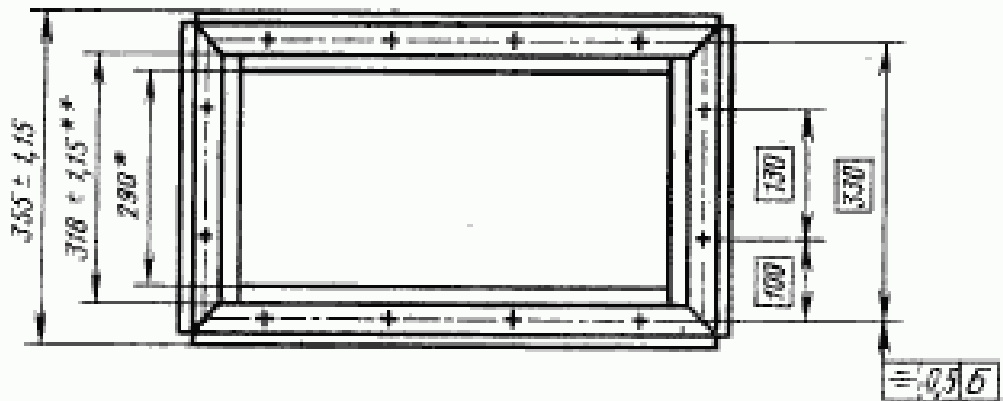


Рис. 2

Остальные - см. рис. 1



* Размеры для справок.

** Размеры прокладок.

1—рамка; 2, 3—прокладка.

Черт. 7

Таблица 7

Исполнение	Обозначение окна	Углы	Тип привода	Деталь 1 Рама привинтная		Деталь 2. Маслозаток		Деталь 3. Уголок		Деталь 4. Прокладка	
				Обозначение	Количество	Обозначение	Количество	Обозначение	Количество	Обозначение	Количество
1	У1—600—190	1		У1—600—190/1	1	М6/2	10	1/3	У600—190/4	4	1
2	У2—600—190			У2—600—190/1				2/3			
3	У3—600—190			У2—600—190/1				1/3			
1	У1—600—290	2		У1—600—290/1	1	М6/2	12	2/3	У600—290/4	4	1
2	У2—600—290			У2—600—290/1				1/3			
3	У3—600—290			У2—600—290/1				2/3			

Продолжение табл. 7

Исполнение	Обозначение окна	Углы	Тип привода	Деталь 5. Шпилька		Деталь 6. Стяжка		Деталь 7. Шайба по ГОСТ 1371—76		Масса, кг
				Обозначение	Количество	Обозначение	Количество	Обозначение	Количество	
1	У1—600—190	1		1-М6/5	10	К610—200/3	1	6.02.016	10	3,88
2	У2—600—190			2-М6/5				6.21.12Х18Н10Т		3,92
3	У3—600—190			1-М6/5				6.02.016		3,96
1	У1—600—290	2		1-М6/5	12	К610—300/3	1	6.02.016	12	5,03
2	У2—600—290			2-М6/5				6.21.12Х18Н10Т		5,08
3	У3—600—290			1-М6/5				6.21.12Х18Н10Т		5,13

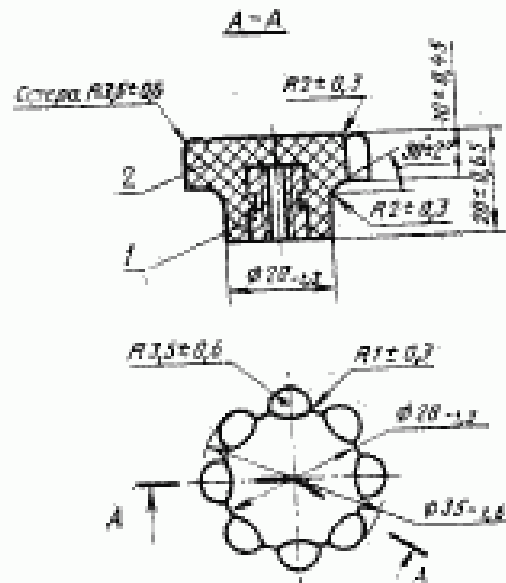
(Измененная редакция, Изм. № 1).

2.2.2. Материал рамки — сталь по ГОСТ 380—71 и ГОСТ 5632—72.

Таблица 8

Исполнение	Обозначение	Рис.	Количество отверстий, n	Масса, кг
1	У1—600—190/1	1	10	1,20
2	У2—600—190/1			1,21
1	У1—600—290/1	2	12	1,30
2	У2—600—290/1			1,31

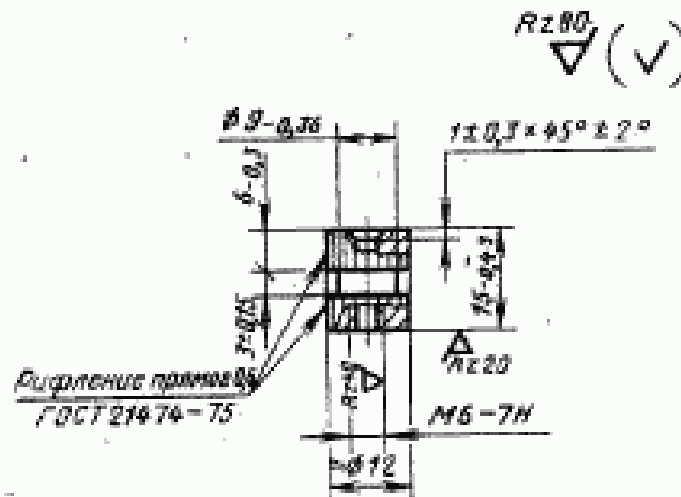
Маховичок



1—штулка; 2—фенопласт марок Ф3—610—02, Ф1—340—02, Вх2—090—69 по ГОСТ 5689—79.

Черт. 8

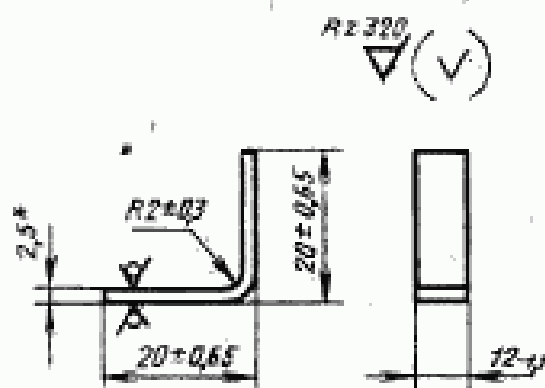
Втулка маховичка



Черт. 9

2.2.3. Материал — сталь по ГОСТ 380—71 и ГОСТ 5632—72.

Уголок



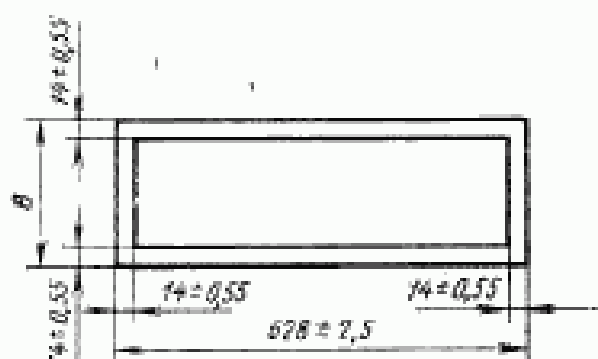
* Размер для справок.

Черт. 10

2.2.4. Материал — сталь по ГОСТ 380—71 и ГОСТ 5632—72.

Прокладка

Таблица 9



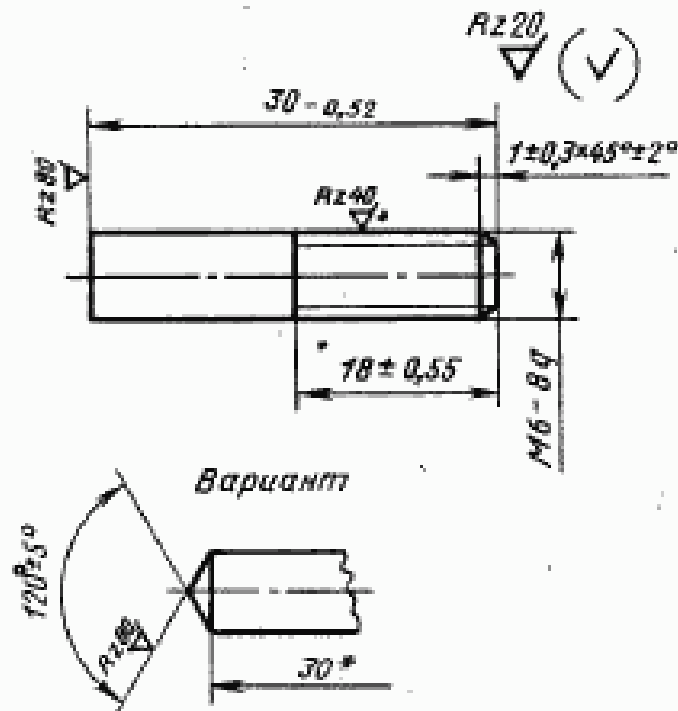
Размеры, мм

Обозначение	<i>B</i>	Масса, кг
У600—190/4	218 ± 1,45	0,35
У600—290/4	318 ± 1,80	0,38

Черт. 11

2.2.5. Материал — резина тепло-морозо-кислото-щелочестойкая мягкая (ТМКЩМ) по ГОСТ 7338—77 или пластина резиновая для уплотнительных прокладок вакуумных систем толщиной 10—16 мм.

Шпилька



* Размеры для справок.

Черт. 12

2.2.6. Материал — сталь по ГОСТ 380—71 и ГОСТ 5632—72.

Примеры условного обозначения окон типа У исполнений 1, 2 и 3 с размерами 600×190 мм:

Окно У1—600—190 ГОСТ 23410—78

Окно У2—600—190 ГОСТ 23410—78

Окно У3—600—190 ГОСТ 23410—78

2.2.7. Рамки и уголки допускается изготавливать из листовой стали толщиной 2 мм.

Прокладки допускается изготавливать из губчатой технической пластины с двумя пленками при условии соблюдения требований герметичности.

2.2.8. Смещение осей шпилек от номинального расположения при приварке их к корпусу бокса не должно быть более 0,5 мм.

2.2.9. Несимметричность расположения шпилек относительно проема бокса не более 0,3 мм.

2.2.10. При приварке уголков несимметричность их расположения относительно проема бокса не должна быть более 0,5 мм.

2.2.11. Неплоскостность поверхности корпуса бокса, к которой приклеивается прокладка, не должна быть более 1 мм.

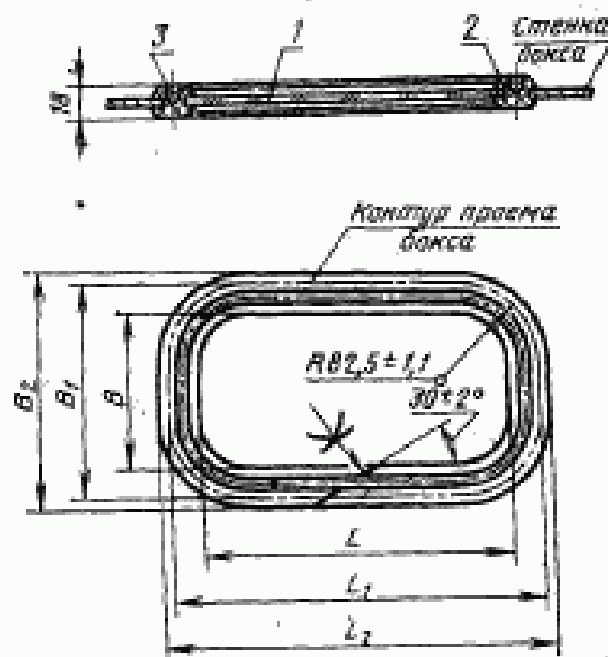
- 2.2.12. Прокладки к корпусу бокса и рамке клеить клеем 88-Н.
- 2.2.13. Покрытие деталей окна из углеродистой стали цинковое с хромированием по ГОСТ 9.073-77.
- 2.2.14. Масса маховичка — 0,022 кг, уголка — 0,015 кг, шпильки — 0,008 кг.
- 2.3. Конструкция, размеры и обозначения окон типа П и их составных частей должна соответствовать указанным на черт. 13-16 и в табл. 10-11.

Таблица 10

Размеры, мм

Обозначение окна	L	L ₁	L ₂	B	B ₁	B ₂	Деталь I. Стекло		Деталь 2. Профиль 1		Деталь 3. Профиль 3	Масса, кг
							Обозначение	Количество	Материал	Длина		
П433-133	433	465 ^{+0,41}	488	133	165 ^{+0,49}	188	П433-133/1	1	1095 ^{+2,4}	1095 ^{+2,4}	1,54	
П433-183				183	215 ^{+0,46}	238	П433-183/1	1	1195 ^{+2,4}	1195 ^{+2,4}	1,94	
П583-153	583	615 ^{+0,70}	638	153	185 ^{+0,46}	208	П583-153/1	1	1435 ^{+2,1}	1435 ^{+2,1}	2,21	
П583-243				243	275 ^{+0,52}	298	П583-243/1	1	1615 ^{+2,7}	1615 ^{+2,7}	3,31	
П613-203	613	645 ^{+0,80}	668	203	235 ^{+0,46}	258	П613-203/1	1	1595 ^{+2,1}	1595 ^{+2,1}	2,89	
П613-303				303	335 ^{+0,57}	358	П613-303/1	1	1795 ^{+2,7}	1795 ^{+2,7}	4,01	
П683-333	683	715 ^{+0,90}	738	333	365 ^{+0,57}	388	П683-333/1	1	1995 ^{+2,7}	1995 ^{+2,7}	4,68	

Окно типа П



Линейные размеры для справок.

1—стекло; 2—профиль 1; 3—профиль 3.

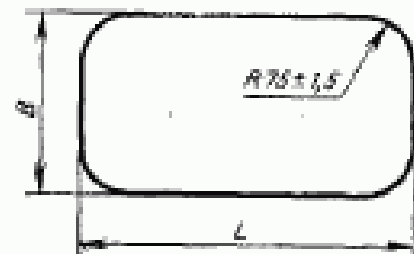
Черт. 13

Таблица 11

Стекло

Размеры, мм

Обозначение	L	B	Масса, кг
П433—133/1	450±2,0	150±1,25	1,11
П433—183/1		200±1,45	1,80
П583—153/1	600±2,2	170±1,25	1,68
П583—243/1		260±1,60	2,70
П613—203/1	630±2,2	220±1,45	2,28
П613—303/1		320±1,80	3,32
П683—333/1	700±2,5	350±1,80	3,82

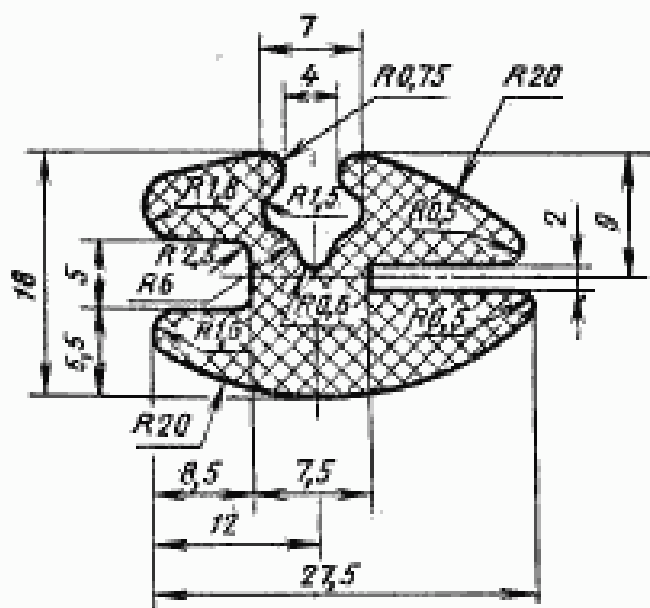


Черт. 14

(Измененная редакция, Изм. № 1).

2.3.1. Материал — стекло плоское закаленное полированное 1-го сорта, толщиной 5—6 мм по ГОСТ 5727—83.

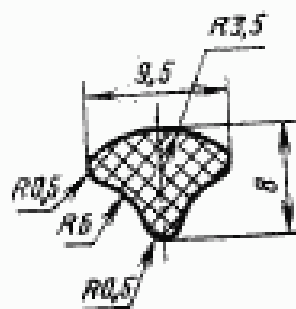
Профиль 1



Размеры для справок.

Черт. 15

Профиль 3



Размеры для справок.

Черт. 16

Пример условного обозначения окна типа П с размерами $L \times B = 433 \times 133$ мм:

Окно П433—133 ГОСТ 23410—78.

2.3.2. Коробление корпуса бокса по контуру прилегания профиля 1 не должно быть более 1 мм.

2.3.3. Стенка бокса, на которой устанавливают окно, должна быть толщиной 2—3 мм.

2.3.4. Клеевой шов выполнить резиновым клеем по ГОСТ 2199—78.

2.3.5. Конструкция окон типов У и П должна обеспечивать герметичность боксов при избыточном давлении в них $1 \cdot 10^3$ Па (100 мм вод. ст.) во время испытаний и вакуумметрическом давлении $2 \cdot 10^2$ Па (20 мм вод. ст.) при эксплуатации.

Изменение № 2 ГОСТ 23410—78 Окна защитных боксов. Типы, конструкция и размеры

Утверждено и введено в действие Постановлением Государственного комитета СССР по стандартам от 14.01.88 № 41

Дата введения 01.08.88

Пункт 2.1.1. Чертеж 1. Заменить размер: 40 на 30.

Чертеж 2. Разрез А—А. Заменить размеры: 30 на 21; $15 \pm 0,55 \times 45^\circ \pm 2^\circ$ на $6 \pm 0,5 \times 45^\circ \pm 2^\circ$; выносной элемент 1. Заменить размеры: 15 min на 13 min; 21 max на $17 \pm 0,2$; фаску $5 \pm 0,375 \times 45^\circ \pm 2^\circ$ исключить.

(Продолжение см. с. 362)

(Продолжение изменения к ГОСТ 23410—78)

Чертеж 3. Разрез А—А. Заменить размер: $5 \pm 0,375 \times 45^\circ \pm 2^\circ$ на $6 \pm 0,5 \times 45^\circ \pm 2^\circ$.

Пункты 2.1.10, 2.2.13. Заменить ссылку: ГОСТ 9.073—77 на ГОСТ 9.306—85.

Пункт 2.2.12 дополнить словами: «или 88 НП».

Пункт 2.3. Заменить слово: «должна» на «должны».

(ИУС № 4 1988 г.)

Редактор *Р. Г. Говердовская*
Технический редактор *Э. В. Митяй*
Корректор *Г. И. Чуйко*

Сдано в наб. 07.01.85 Подп. в печ. 05.04.85 1,35 п. л. 1,35 усл. кр.-отт. 0,82 уч.-изд. л.
Тираж 6000 Цена 5 роп.

Ордена «Знак Почета» Издательство стандартов, 123840, Москва, ГСП,
Новопрессненский пер., д. 3.
Вильнюсская типография Издательства стандартов, ул. Мицкевича, 12/14. Зак. 532