



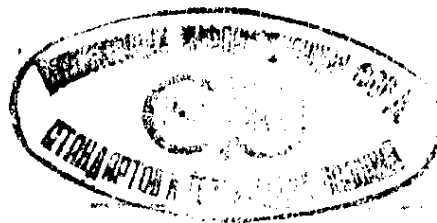
ГОСУДАРСТВЕННЫЙ СТАНДАРТ  
СОЮЗА ССР

**УСТРОЙСТВО  
ДЛЯ ПАКЕТНОЙ ПЕРЕВОЗКИ  
СИЛИКАТНОГО КИРПИЧА  
АВТОМОБИЛЬНЫМ ТРАНСПОРТОМ**

ОСНОВНЫЕ ПАРАМЕТРЫ И РАЗМЕРЫ.  
ТЕХНИЧЕСКИЕ ТРЕБОВАНИЯ

ГОСТ 23421-79

Издание официальное



ГОСУДАРСТВЕННЫЙ КОМИТЕТ СССР  
ПО ДЕЛАМ СТРОИТЕЛЬСТВА

Москва

Цена 3 коп.

*Handwritten mark*

**РАЗРАБОТАН** Министерством автомобильного транспорта РСФСР  
Центральным научно-исследовательским и проектно-эксперимен-  
тальным институтом организации, механизации и технической по-  
мощи строительству (ЦНИИОМТП) Госстроя СССР

## **ИСПОЛНИТЕЛИ**

**А. И. Прудниченков** (руководитель темы); **И. И. Батищев**, канд. техн. наук;  
**Г. Ф. Васильева**; **М. П. Рязов**, канд. техн. наук; **Б. Н. Токарев**, канд. техн.  
наук; **Б. И. Мурлыков**

**ВНЕСЕН** Министерством автомобильного транспорта РСФСР

Зам. министра **Н. С. Акулинушкин**

**УТВЕРЖДЕН И ВВЕДЕН В ДЕЙСТВИЕ** Постановлением Государствен-  
ного комитета СССР по делам строительства от 29 декабря  
1978 г. № 269

**УСТРОЙСТВО ДЛЯ ПАКЕТНОЙ ПЕРЕВОЗКИ  
СИЛИКАТНОГО КИРПИЧА АВТОМОБИЛЬНЫМ  
ТРАНСПОРТОМ**

**Основные параметры и размеры.  
Технические требования**

Device for palletized haulage of silica bricks by  
trucks. Main parameters and dimensions.  
Technical requirements

**ГОСТ  
23421-79**

Постановлением Государственного комитета СССР по делам строительства от  
29 декабря 1978 г. № 269 срок введения установлен

с 01.01. 1980 г.

**Несоблюдение стандарта преследуется по закону**

Настоящий стандарт распространяется на устройство, предназначенное для пакетной перевозки силикатного кирпича автомобильным транспортом, состоящее из грузонесущего основания и обвязки, служащей для сохранности пирамиды кирпича при транспортировке.

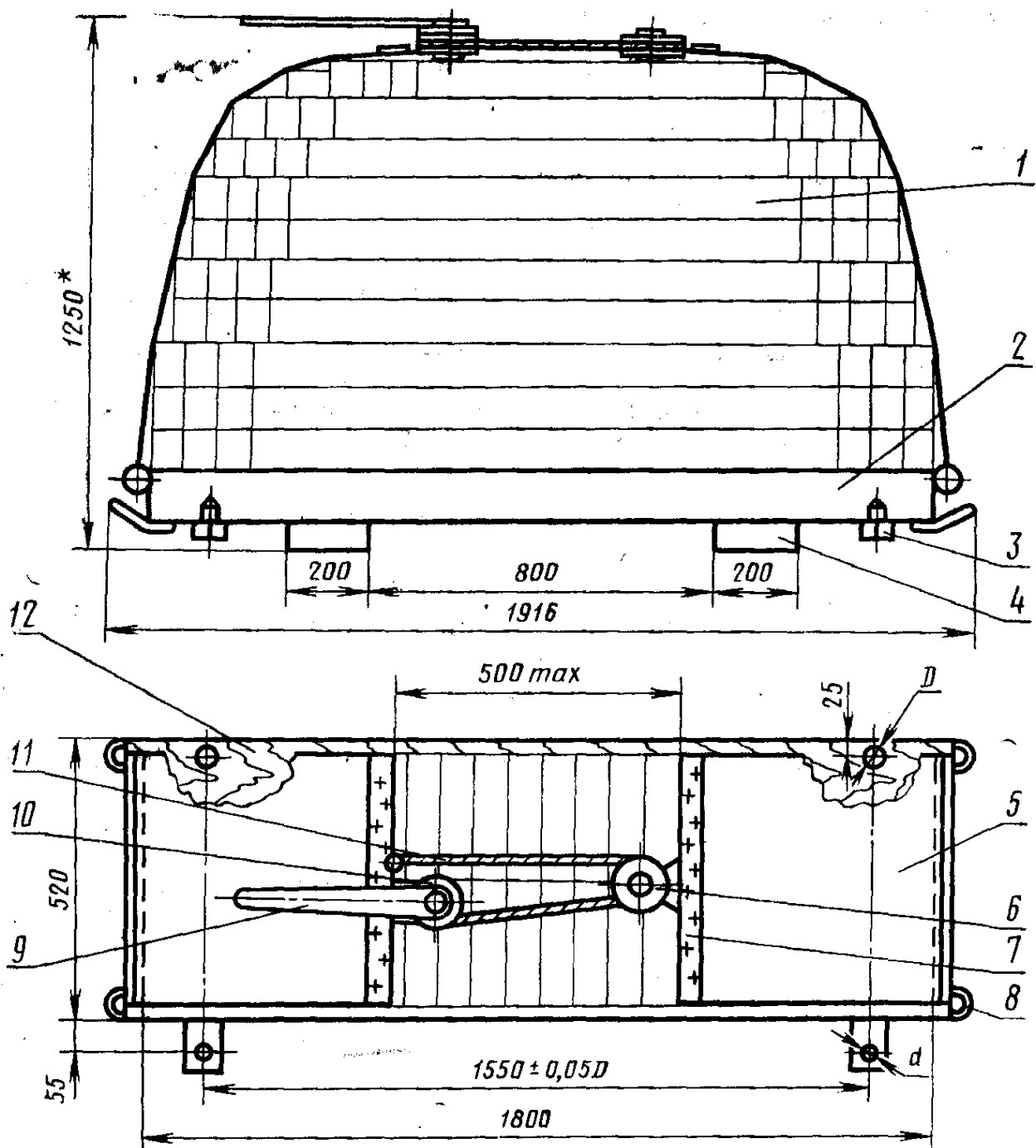
Для установки одной пирамиды кирпича применяются два устройства.

**1. ОСНОВНЫЕ ПАРАМЕТРЫ И РАЗМЕРЫ**

1.1. Основные параметры и размеры устройства должны соответствовать указанным ниже и на чертеже:

номинальная грузоподъемность грузового основания — не менее 18,0 кН (1800 кгс);

масса устройства — не более 76 кг.



1—пирамида кирпича; 2—каркас; 3—штырь; 4—опора; 5—гибкий ограждающий элемент; 6—огibaющий блок; 7—обойма; 8—петля строповочная; 9—рукоятка; 10—натяжной механизм; 11—стяжной трос; 12—настил.

\* Справочный размер.

## 2. ТЕХНИЧЕСКИЕ ТРЕБОВАНИЯ

2.1. Устройства должны изготовлять в соответствии с требованиями настоящего стандарта и по рабочим чертежам, утвержденным в установленном порядке.

2.2. Устройство должно включать в себя:

грузонесущее основание, состоящее из металлического каркаса, деревянного настила и опор;

обвязку, состоящую из гибких ограждающих элементов и обойм;

натяжной механизм с замком и трособлочную систему, состоящую из стяжного троса и огибающего блока.

2.3. Конструкция устройства должна обеспечивать:

возможность взаимного сочленения двух устройств посредством штырей;

удобство установки пирамиды кирпича на грузонесущее основание при помощи погрузочного захвата с двусторонним или четырехсторонним зажатием;

устойчивость от опрокидывания и сохранность геометрической формы пирамиды кирпича при перевозке;

удобство и безопасность работ при натяжении гибких ограждающих элементов с максимальным усилием на рукоятке не более 40 кгс;

возможность и удобство расчленения загруженных кирпичем устройств и перестановки одного из них с помощью строительного крана, оборудованного стропами, а также снятия кирпича с грузонесущего основания с помощью того же крана, оснащенного самозажимным захватом типа Б-8.

2.4. Грузонесущее основание устройства должно иметь по углам строповочные петли размерами, обеспечивающими возможность зацепления крюками четырехветвевое стропа грузоподъемностью не менее 5 т.

2.5. Настил грузонесущего основания должен быть сплошным и состоять из продольно расположенных досок шириной не менее 100 мм.

2.6. Гибкий ограждающий элемент обвязки должен быть изготовлен из транспортной ленты типа ЛМ2—500—3Б—820—160—31 по ГОСТ 20—76.

2.7. Стяжной трос должен быть диаметром не более 10 мм и выдерживать тяговое усилие не менее 7,0 кН (700 кгс).

2.8. Крепление деревянного настила к каркасу основания производят шурупами по ГОСТ 1144—70, а деревянных опор — винтами по ГОСТ 17475—72.

2.9. Расстояния между осями отверстий диаметром  $D$ , а также штырей диаметром  $d$  должны быть равны  $1550 \pm 0,05D$  мм. Между диаметром отверстий  $D$  и диаметром штыря  $d$  должно соблюдаться соотношение  $0,6 \leq \frac{d}{D} \leq 0,8$ .

2.10. Обоймы крепят к гибким ограждающим элементам обвязки при помощи болтов, располагаемых в два ряда в шахматном порядке.

2.11. Натяжной механизм с трособлочной системой крепят к гибким ограждающим элементам обвязки в верхней части.

2.12. Стяжной трос одним концом должен быть закреплен на барабане натяжного механизма, а другим концом — на обойме.

2.13. Защита металлических деталей от коррозии должна производиться нанесением на их поверхность лакокрасочных покрытий. По внешнему виду покрытие должно соответствовать VII классу по ГОСТ 9.032—74. Условия эксплуатации покрытия должны соответствовать первой категории размещения окрашенных поверхностей и жесткой второй (Ж<sub>2</sub>) группе условий эксплуатации по ГОСТ 9.009—73.

2.14. Общие требования безопасности к устройствам — по ГОСТ 12.2.003—74.

2.15. Гарантийный срок эксплуатации устройства — не менее 6 месяцев со дня начала эксплуатации. В течение гарантийного срока неисправности, происшедшие по вине изготовителя, устраняются бесплатно изготовителем устройств.

---

Редактор *В. П. Огурцов*  
Технический редактор *В. Ю. Смирнова*  
Корректор *М. А. Онощенко*

Сдано в набор 28.02.79 Подп. в печ. 16.04.79 0,375 п. л. 0,21уч. -изд. л. Тир. 10000 Цена 3 коп.

Ордена «Знак Почета» Издательство стандартов, Москва, Д-557, Новопресненский пер., 3  
Калужская типография стандартов, ул. Московская, 256. Зак. 695