



ГОСУДАРСТВЕННЫЙ СТАНДАРТ
СОЮЗА ССР

**МОНТАЖ ЭЛЕКТРИЧЕСКИЙ
РАДИОЭЛЕКТРОННОЙ АППАРАТУРЫ
И ПРИБОРОВ**

**ТЕХНИЧЕСКИЕ ТРЕБОВАНИЯ К МОНТАЖУ СОЕДИНИТЕЛЕЙ
ШР, СШР, СШРГ И ШРГ**

ГОСТ 23591—79

БЗ 9—97

**ИПК ИЗДАТЕЛЬСТВО СТАНДАРТОВ
Москва**

**МОНТАЖ ЭЛЕКТРИЧЕСКИЙ РАДИОЭЛЕКТРОННОЙ
АППАРАТУРЫ И ПРИБОРОВ**

**Технические требования к монтажу соединителей
ШР, СШР, СШРГ и ШРГ**

**ГОСТ
23591—79**

Mounting of electric radioelectronic equipment and instruments:
Technical requirements for mounting of connectors
ШР, СШР, СШРГ and ШРГ

Дата введения 01.07.80

1. Настоящий стандарт распространяется на электрический монтаж (далее — монтаж) радиоэлектронной аппаратуры и приборов.

Стандарт устанавливает требования к монтажу приборных частей электрических соединителей ШР, СШР, СШРГ и ШРГ.

Термины, применяемые в стандарте, соответствуют ГОСТ 21962 и ГОСТ 14312.

2. Монтаж соединителей ШР, СШР, СШРГ и ШРГ должен производиться в соответствии с требованиями настоящего стандарта, нормативной документации, конструкторской и технологической документации, утвержденной в установленном порядке.

3. Монтаж однотипных соединителей в изделии должен быть идентичным.

4. Для обеспечения идентичности монтажа соединителей следует изготавливать контрольный образец, утвержденный в установленном порядке.

Для опытных образцов изделий контрольные образцы монтажа не устанавливают.

5. Требования к монтажу приборных частей соединителей ШР, СШР, СШРГ и ШРГ, установленные настоящим стандартом, должны быть указаны в конструкторской документации.

Пример: «Технические требования к электромонтажу приборных частей соединителей ШР по ГОСТ 23591».

6. Дополнительные требования к монтажу соединителей, не снижающие его качество, должны быть указаны в конструкторской и технологической документации.

7. Площадь сечения проводов, подводимых к контакт-деталям (далее в тексте — контакт) соединителей, не должна превышать площади сечения, установленной в технических условиях на соединители конкретного типа.

(Измененная редакция, Изм. № 2).

8. Если в одно отверстие контакта соединителя необходимо впаять несколько проводов меньшего сечения, то жилы всех проводов должны быть скручены вместе, а суммарный диаметр облуженных проводов должен быть меньше диаметра соответствующего отверстия в контакте соединителя.

9. Длина паяной части провода, входящего в отверстие крепежной части контакта, должна быть равна длине монтажной части внутренней полости контакта и соответствовать черт. 1, 2.

(Измененная редакция, Изм. № 1).

10. При внутреннем диаметре хвостовика контакта свыше 2,0 мм, а также для проводов с полиэтиленовой изоляцией оголение провода от изоляции не должно быть более 3,0 мм.

11. При монтаже соединителей не допускается применять провода, у которых наружный диаметр по изоляции вместе с надеваемой на провод изоляционной трубкой больше, чем расстояние между осями контактов в соединителе.

Издание официальное

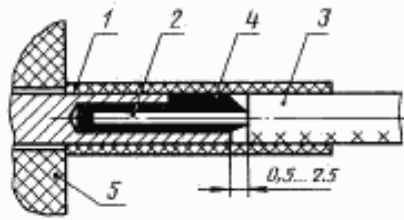
Перепечатка воспрещена

★

Переиздание с изменениями

© Издательство стандартов, 1979
© ИПК Издательство стандартов, 1998

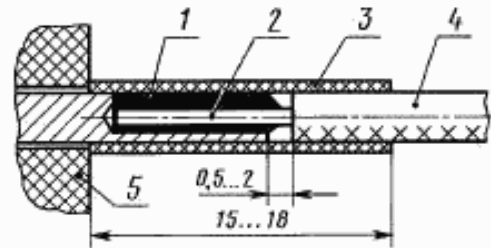
Соединитель СШР (СШРГ)



1 — изоляционная трубка; 2 — жила; 3 — провод;
4 — припой; 5 — соединитель.

Черт. 1

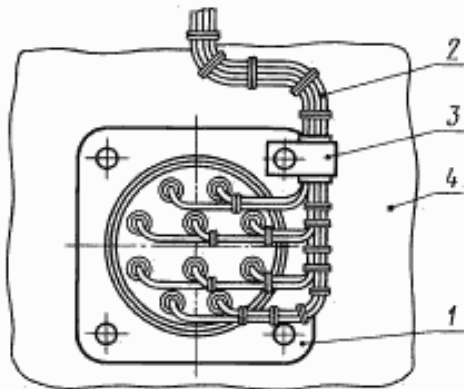
Соединитель ШР (ШРГ)



1 — припой; 2 — жила; 3 — изоляционная трубка;
4 — провод; 5 — соединитель.

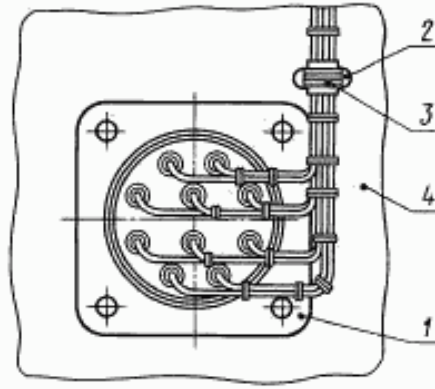
Черт. 2

12. Провода, заделываемые в соединители, должны быть закреплены у корпуса соединителя с применением кронштейнов или на панели в соответствии с черт. 3—5.



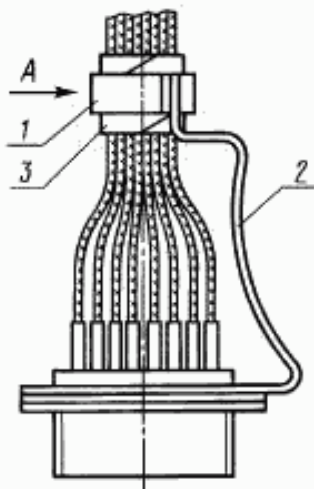
1 — соединитель; 2 — жгут; 3 — хомут; 4 — панель

Черт. 3



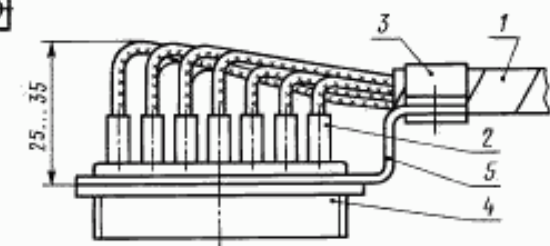
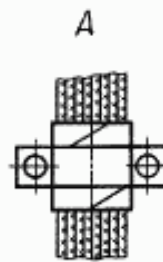
1 — соединитель; 2 — отверстие для крепления жгута;
3 — нитки или шуруп; 4 — панель

Черт. 4



1 — скоба; 2 — кронштейн; 3 — изоляционная прокладка

Черт. 5



1 — жгут; 2 — изоляционная трубка; 3 — скоба; 4 — соединитель; 5 — кронштейн

Черт. 6

13. Укладка проводов с полиэтиленовой и фторопластовой изоляцией МПМ, МПКМ, МС16—13 и МГТФ должна соответствовать черт. 6.

(Измененная редакция, Изм. № 1).

14. Укладка проводов с поливинилхлоридной изоляцией площадью сечения не более $0,20 \text{ мм}^2$ должна соответствовать черт. 7.

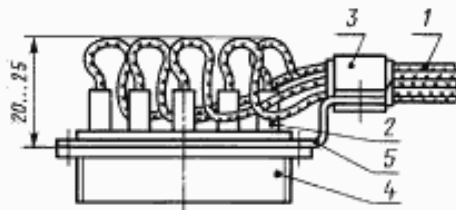
15. Рихтовка проводов после пайки не допускается.

16. Перемычки в соединителе, выполненные монтажным проводом, следует выводить петлей в жгут. Петли перемычек следует располагать ступенчато. Длина петли перемычки в этом случае не должна превышать 100 мм от крепления жгута у соединителя.

Необходимость введения перемычек петель в жгут определяет разработчик конструкторской документации.

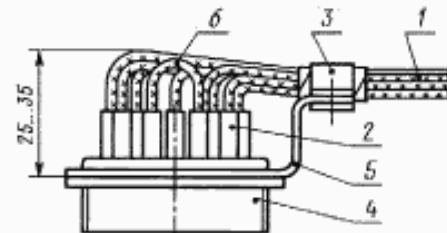
(Измененная редакция, Изм. № 2).

17. Перемычки выполняются в соответствии с черт. 8 только при заливке соединителей компаундом или герметиком. Петли должны быть минимального размера, позволяющего на контакты соединителя надеть изоляционные трубки.



1 — жгут; 2 — изоляционная трубка; 3 — скоба;
4 — соединитель; 5 — кронштейн

Черт. 7



1 — жгут; 2 — изоляционная трубка; 3 — скоба;
4 — соединитель; 5 — кронштейн; 6 — перемычка

Черт. 8

18. При большом количестве перемычек в соединителе и малом количестве цепей (до 10 цепей) перемычки следует выводить ступенчато в ствол жгута в соответствии с черт. 9.

Длина части перемычки в стволе жгута не должна превышать 100 мм.

19. Заливка или обволакивание монтажной части соединителя для защиты от пыли и влаги производится герметиком или компаундом согласно черт. 10.

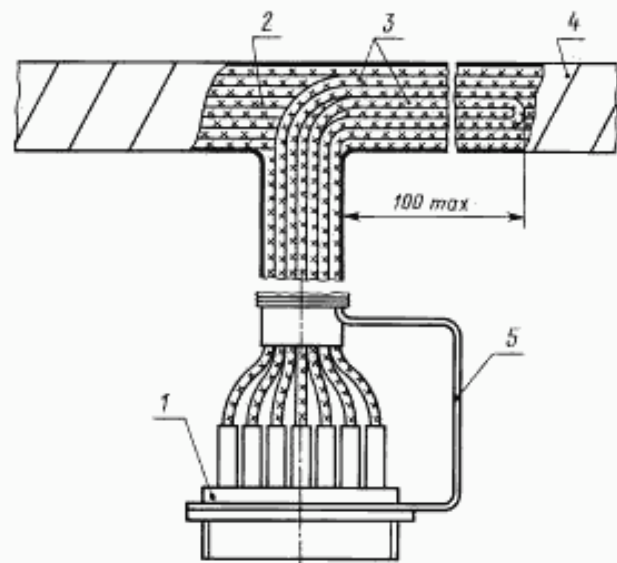
20. Провода при монтаже не должны иметь повреждений (поджогов, надрезов) и других дефектов, снижающих механическую и электрическую прочность.

21. Провода к контактам соединителей должны подходить свободно без натяжения, быть отрихованы и иметь запас по длине на перепайку в соответствии с требованиями п. 35. При заливке компаундом запас может отсутствовать.

22. Зачистку проводов или кабелей от изоляции следует производить на длину 15—18 мм.

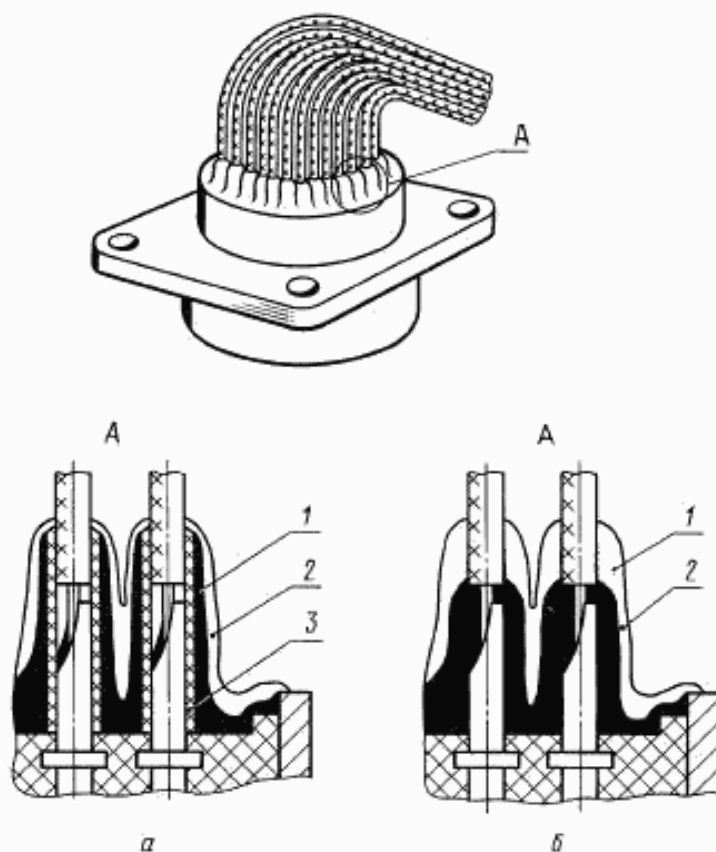
23. Жилы проводов следует скрутить в сторону повива, облудить и отрезать в размер.

24. Монтаж соединителей с плавающими контактами не допускается производить жесткими однопроволочными проводами.



1 — соединитель; 2 — цепи жгута; 3 — перемычки; 4 — жгут;
5 — кронштейн

Черт. 9



1 — первый слой герметика; 2 — второй слой герметика; 3 — изоляционная трубка

Черт. 10

25. Монтаж, заливку и обволакивание соединителей с плавающими контактами следует производить с технологической ответной частью.

26. При заделке в соединители экранированных проводов, разделанных по ГОСТ 23585, не допускается, чтобы оплетка экранов этих проводов входила в изоляционные трубки, надеваемые на контакты соединителей.

27. Перед пайкой концы проводов жгута следует продеть в отверстие специального шаблона (имитатор контактного поля соединителя) для предупреждения перекрещивания проводов в зоне монтажа.

28. Перед пайкой в контакты соединителей на провода должны быть надеты изоляционные трубки диаметром, обеспечивающим плотную посадку их после пайки на контакте и (или) проводе (проводах).

Если соединители подлежат заливке или обволакиванию, то возможны два варианта монтажа:

а) с трубками;

б) без трубок — в соответствии с черт. 10.

(Измененная редакция, Изм. № 2).

29. Длина изоляционных трубок, надеваемых на контакты соединителей, должна быть 15—18 мм.

30. Соединитель при монтаже следует установить в положение, исключаящее затеки флюса внутрь соединителя так, чтобы отверстие на контакте соединителя было направлено в сторону электромонтажника.

31. Пайку проводов к соединителю следует производить по рядам контактов, начиная с нижнего ряда в направлении слева направо.

32. В расчлененном состоянии контактная сторона соединителя должна быть закрыта технологической крышкой.

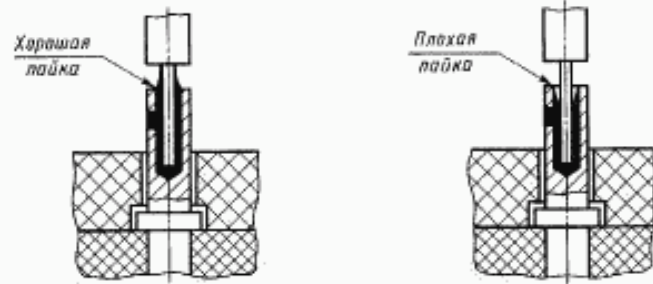
33. При пайке жил проводов в соединители выбор мощности паяльника следует производить в соответствии с указаниями НД на соединители.

34. Время пайки жил проводов в контакты соединителей устанавливают в соответствии с указаниями НД на соединители.

33, 34. **(Измененная редакция, Изм. № 2).**

35. В негерметичных соединителях не допускается производить перепайку контактов более двух раз.

36. Паяная поверхность монтажных соединений должна быть блестящей или матовой без темных пятен, трещин, раковин, загрязнений, острых выпуклостей и посторонних включений. Припой должен заливать место соединения со всех сторон, заполняя щели и зазоры между жилами проводов и контактами, с незначительными наплывами припоя на наружной поверхности контакта (черт. 11). Количество припоя, необходимого для пайки, должно быть минимальным.



Черт. 11

Качество пайки в соединителях следует проверять после пайки каждого ряда контактов.

37. При выполнении монтажа не должно нарушаться защитное покрытие деталей соединителя, а также покрытие деталей, на которых производится монтаж соединителей.

38. По окончании монтажа соединители должны быть очищены от остатков монтажных материалов и загрязнений.

Требование не распространяется на монтаж с применением флюсов, допускающих не производить очистку.

39. Качество пайки соединителей проверяется при межоперационном контроле до надевания на контакты изоляционных трубок.

40. После монтажа и проверки качества пайки изоляционные трубки должны быть надвинуты на контакты до упора в изолятор соединителя.

41. Прозвонку соединителей следует производить с применением технологической ответной части.

ИНФОРМАЦИОННЫЕ ДАННЫЕ

1. РАЗРАБОТАН И ВНЕСЕН Минобщеташем СССР

2. УТВЕРЖДЕН И ВВЕДЕН В ДЕЙСТВИЕ Постановлением Государственного комитета СССР по стандартам от 26.04.79 № 1537

3. ССЫЛОЧНЫЕ НОРМАТИВНО-ТЕХНИЧЕСКИЕ ДОКУМЕНТЫ

Обозначение НТД, на который дана ссылка	Номер пункта
ГОСТ 14312—79	1
ГОСТ 21962—76	1
ГОСТ 23585—79	26

4. ПЕРЕИЗДАНИЕ, февраль 1998 г., с Изменениями № 1, 2, утвержденными в декабре 1983 г. и марте 1990 г.

Редактор *Т.Б. Исмаилова*
 Технический редактор *В.И. Прусакова*
 Корректор *М.И. Першина*
 Компьютерная верстка *С.В. Рябовой*

Изд. лиц. № 021007 от 10.08.95. Сдано в набор 10.02.98. Подписано в печать 11.03.98. Усл.печ.л. 0,93. Уч.-изд.л. 0,67.
 Тираж 213 экз. С/Д 4491. Зак. 156.

ИПК Издательство стандартов, 107076, Москва, Колодезный пер., 14.
 Набрано в Издательстве на ПЭВМ
 Филиал ИПК Издательство стандартов — тип. "Московский печатник", Москва, Лялин пер., 6
 Пар № 080102