

23738-85



ГОСУДАРСТВЕННЫЙ СТАНДАРТ
СОЮЗА ССР

**ВАННЫ АВТООПЕРАТОРНЫХ
ЛИНИЙ ДЛЯ ХИМИЧЕСКОЙ,
ЭЛЕКТРОХИМИЧЕСКОЙ ОБРАБОТКИ
ПОВЕРХНОСТИ И ПОЛУЧЕНИЯ
ПОКРЫТИЙ**

ОСНОВНЫЕ ПАРАМЕТРЫ И РАЗМЕРЫ

ГОСТ 23738—85

Издание официальное



Цена 5 коп.

ГОСУДАРСТВЕННЫЙ КОМИТЕТ СССР ПО СТАНДАРТАМ
Москва



ГОСТ 23738-85, Ванны автооператорных линий для химической, электрохимической обработки поверхности и получения покрытий. Основные па...
Baths of autooperating lines for chemical, electrochemical treatment of surface and producing of coatings. Basic parameters and dimensions

РАЗРАБОТАН Министерством станкостроительной и инструментальной промышленности

ИСПОЛНИТЕЛИ

Л. Т. Полунин, Н. Г. Быков, П. И. Юрьев, Г. С. Кормаков

ВНЕСЕН Министерством станкостроительной и инструментальной промышленности

Зам. министра И. А. Ординарцев

УТВЕРЖДЕН И ВВЕДЕН В ДЕЙСТВИЕ Постановлением Государственного комитета СССР по стандартам от 26 марта 1985 г. № 830

**ВАННЫ АВТООПЕРАТОРНЫХ ЛИНИЙ ДЛЯ
ХИМИЧЕСКОЙ, ЭЛЕКТРОХИМИЧЕСКОЙ ОБРАБОТКИ
ПОВЕРХНОСТИ И ПОЛУЧЕНИЯ ПОКРЫТИЙ****Основные параметры и размеры**

Baths of autooperating lines for chemical and
electrochemical treatment of surface and
producing of coatings. Basic parameters
and dimensions

**ГОСТ
23738—85**

Взамен
ГОСТ 23738—79

ОКП 38 5600

Постановлением Государственного комитета СССР по стандартам от 26 марта
1985 г. № 830 срок действия установлен

с 01.07.86
до 01.07.91

Несоблюдение стандарта преследуется по закону

1. Настоящий стандарт распространяется на ванны автооператорных линий (автоматических, автоматизированных и механизированных) для химической, электрохимической обработки и подготовки поверхности основного металла перед получением покрытий и получения покрытий.

2. Основные параметры и размеры ванны должны соответствовать указанным на черт. 1—4 и в таблице.

Издание официальное

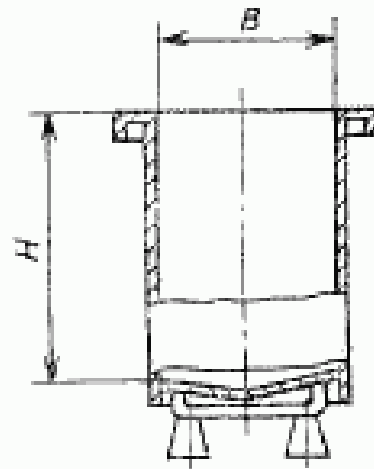
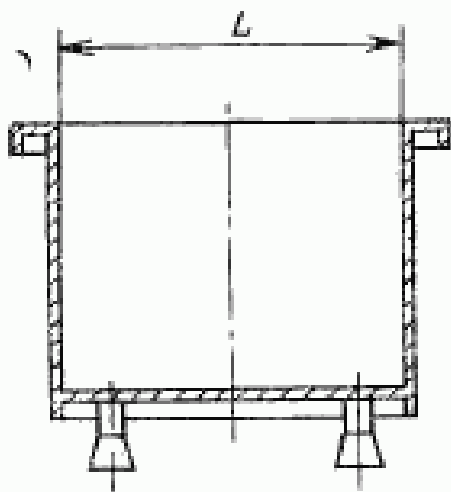
Перепечатка воспрещена



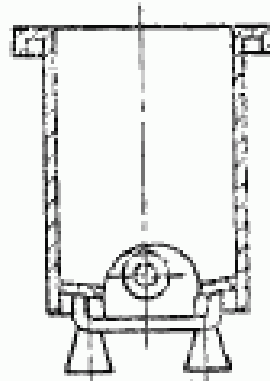
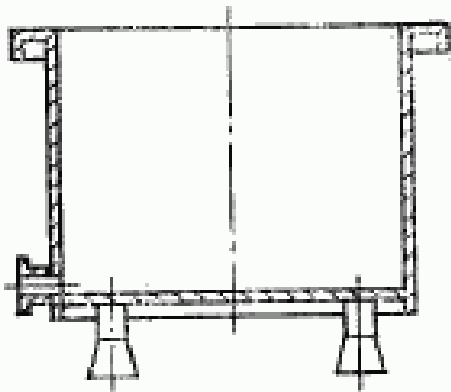
© Издательство стандартов, 1985

Ванна без кармана

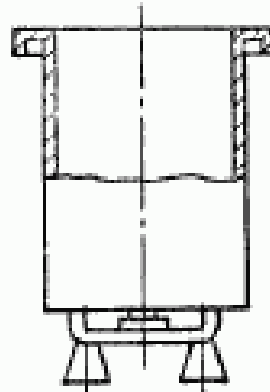
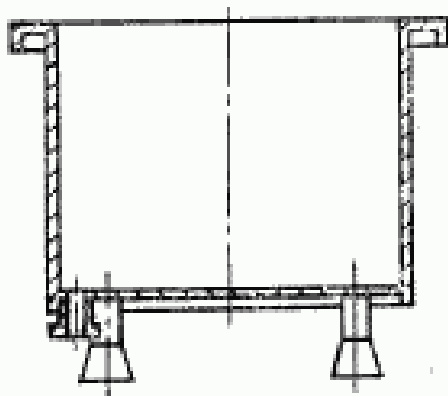
Исполнение 1



Исполнение 2



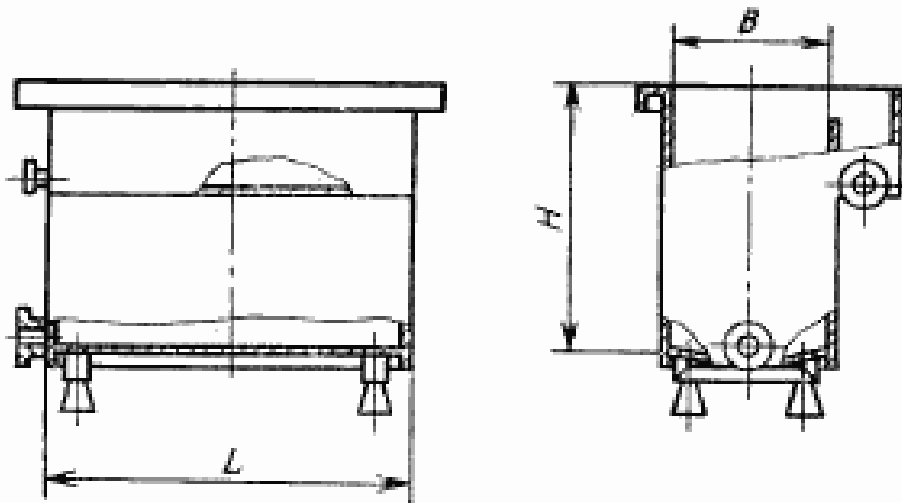
Исполнение 3



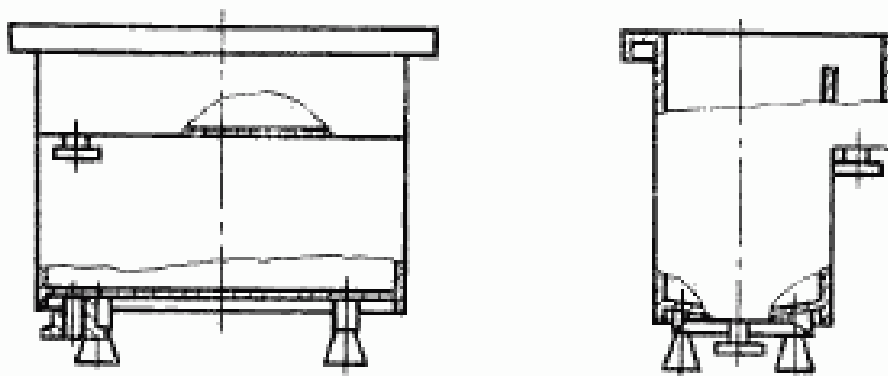
Черт. 1

Ванна с карманом

Исполнение 1



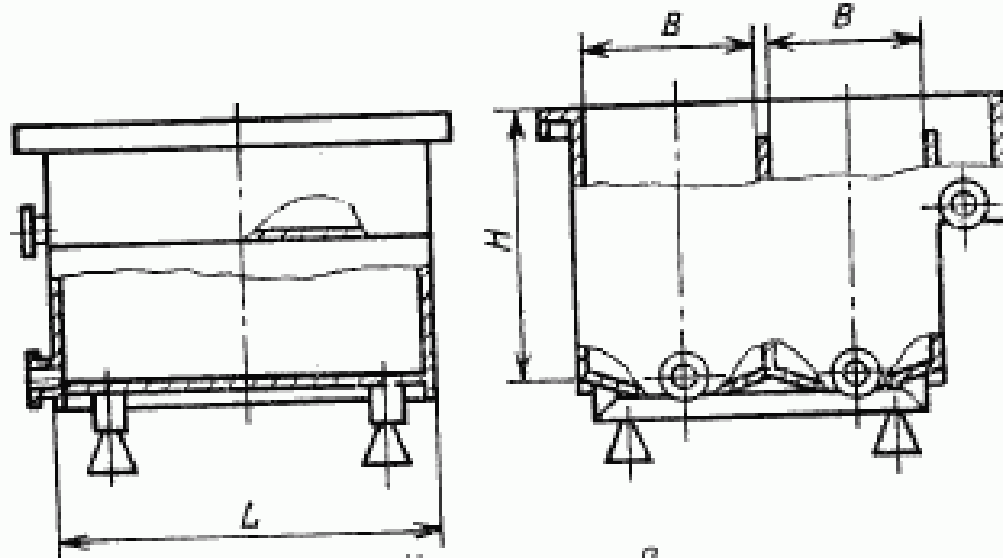
Исполнение 2



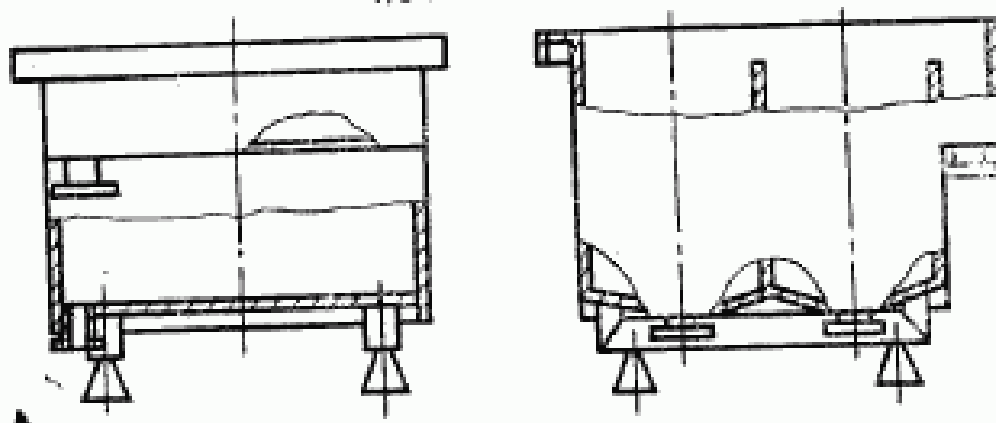
Черт. 2

Ванна двухступенчатой промывки

Исполнение 1



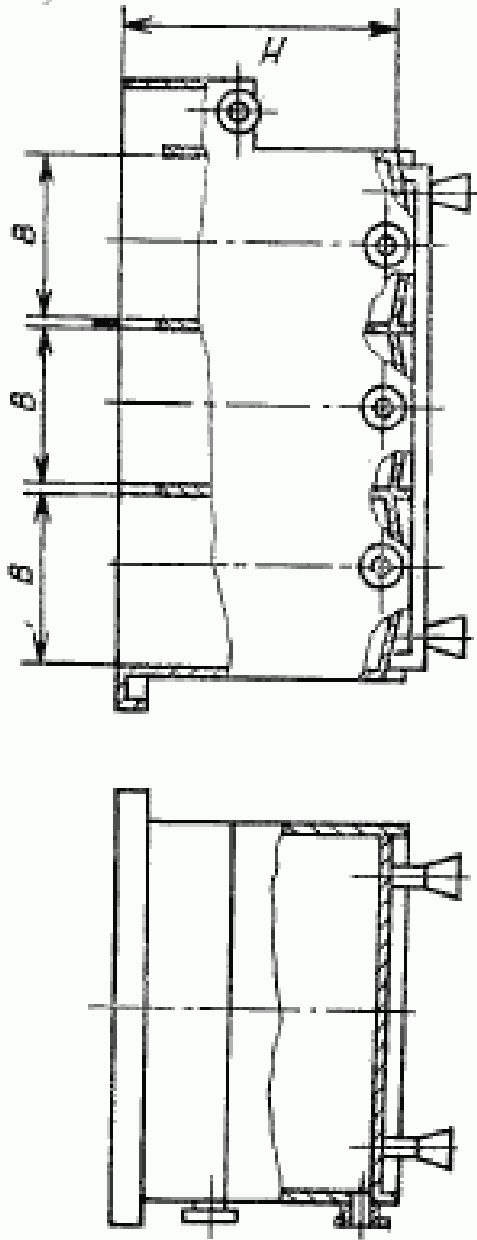
Исполнение 2



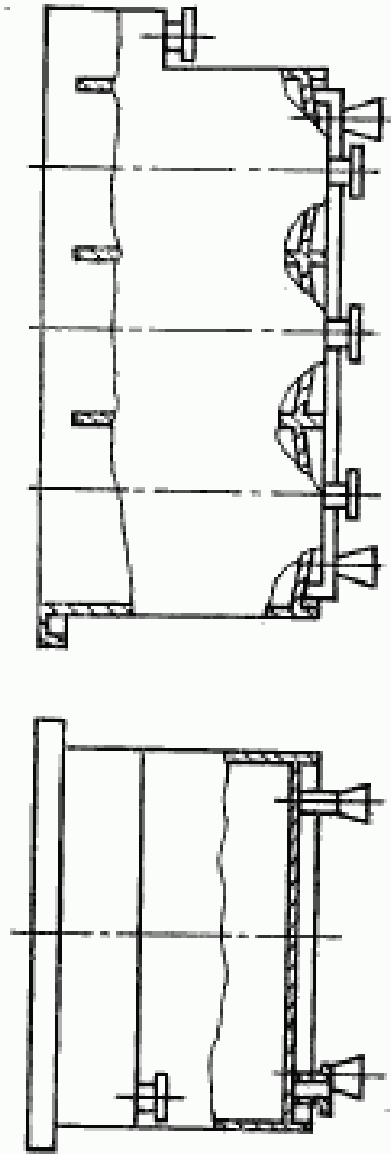
Черт. 3

Ванна трехступенчатой промывки

Исполнение 1



Исполнение 2



Черт. 4

Размеры в мм

Длина <i>L</i>	Ширина <i>B</i>	Высота <i>H</i>	Полная вместимость ванны (ступени), л	
320	320	320	33	
		400	41	
		500	51	
400	320	320	41	
		400	51	
		500	64	
	400	400	320	51
			400	64
			500	80
500	320	320	51	
		400	64	
		500	80	
	400	400	320	64
			400	80
			500	100
	500	500	320	80
			400	100
			500	125
630	400	320	81	
		500	126	
		800	202	
	500	500	320	101
			500	158
			630	198
			800	252
	630	630	320	127
			500	198
			800	318
	800	800	320	161
			500	252
800			403	

Продолжение

Размеры в мм

Длина <i>L</i>	Ширина <i>B</i>	Высота <i>H</i>	Полная вместимость ванны (ступеней), л	
800	500	500	200	
		800	320	
		1000	400	
	630	500	500	252
			800	403
			900	450
			1000	504
	710	500	500	284
800			454	
900			511	
1000			568	
800	500	500	320	
		800	512	
		1000	640	
		1000	500	800
1000	500			
1250	625			
1400	700			
630	800		800	504
			1000	630
			1250	788
			1400	882
710	800	800	568	
		1000	710	
		1250	888	
		1400	994	
800	800	800	640	
		1000	800	
		1250	1000	
		1400	1120	

Продолжение

Размеры в мм

Длина <i>L</i>	Ширина <i>B</i>	Высота <i>H</i>	Полная вместимость ванн (ступени), л
1000	900	800	720
		1000	900
1000	1000	1250	1125
		1400	1260
1000	1000	800	800
		1000	1000
1000	1000	1250	1250
		1400	1400
1120	500	1000	560
		1250	700
1120	500	1600	896
		1000	706
1120	630	1250	882
		1600	1129
1120	710	1000	795
		1250	994
1120	710	1600	1272
		1000	896
1120	800	1250	1120
		1600	1434
1120	900	1000	1008
		1250	1260
1120	900	1600	1613
		1000	1120
1120	1000	1250	1400
		1600	1792
1120	1120	1000	1254
		1120	1405
1120	1120	1250	1568
		1600	2007

Продолжение 1

Размеры в мм

Длина <i>L</i>	Ширина <i>B</i>	Высота <i>H</i>	Полная вместимость ванны (ступени), л
1250	500	1000	625
		1250	781
		1600	1000
	630	1000	788
		1250	984
		1600	1260
	710	1000	888
		1250	1199
1600		1420	
800	1000	1000	
	1250	1250	
	1600	1600	
900	1000	1125	
	1250	1406	
	1600	1800	
1000	1000	1250	
	1250	1562	
	1600	2000	
1120	1120	1000	1400
		1120	1568
		1250	1750
		1600	2240
1500	630	1000	945
	1060	1000 1250	1590 1988
1600	500	1000 1250 1600	800 1000 1280
	630	1000 1250 1600	1008 1260 1613

Продолжение

Размеры в мм

Длина <i>L</i>	Ширина <i>B</i>	Высота <i>H</i>	Полная вместимость ванны (ступени), л
1600	710	1000	1136
		1250	1420
		1600	1818
	800	1000	1280
		1250 1600	1600 2048
900	1000	1440	
	1250 1600	1800 2304	
1000	1000	1600	
	1250 1600	2000 2560	
1120	1000	1792	
	1120	2007	
	1250 1600	2240 2867	
2000	630	1000	1260
		1250	1575
		1600	2016
		2000	2520
710	1000	1420	1420
		1775	1775
		2272	2272
		2840	2840
800	1000	1600	1600
		2000	2000
		2560	2560
		3200	3200
900	1000	1880	1880
		2250	2250
		2880	2880
		3600	3600

Продолжение

Размеры в мм

Длина <i>L</i>	Ширина <i>B</i>	Высота <i>H</i>	Полная вместимость ванны (ступени), л	
2000	1000	1000	2000	
		1250	2500	
		1600	3200	
		2000	4000	
	1060	1800		3816
	1120	1000	1000	2240
			1250	2800
			1600	3584
			1800	4032
	1250	1000	1000	2500
			1250	3125
1600			4000	
2000			5000	
1400	1000	1000	2800	
		1250	3500	
		1600	4480	
		2000	5600	
1600	1000	1000	3200	
		1250	4000	
		1600	5120	
		2000	6400	
2240	630	1000	1411	
		1250	1764	
		1600	2258	
		2000	2822	
		2500	3528	
	710	1000	1000	1590
			1250	1988
			1600	2545
		2000	3181	
		2500	3976	

Продолжение

Размеры в мм

Длина <i>L</i>	Ширина <i>B</i>	Высота <i>H</i>	Полная вместимость ванны (ступени), л
2240	800	1000	1792
		1250	2240
		1600	2867
		2000	3584
		2500	4480
		1000	2016
900	900	1000	2520
		1250	3225
		1600	4032
		2000	5040
		2500	6272
		1000	2240
1000	1000	1000	2800
		1250	3584
		1600	4480
		2000	5600
		2500	7000
		1000	2509
1120	1120	1000	2810
		1120	3136
		1250	4014
		1600	5018
		2000	6272
		2500	7840
1250	1250	1000	2800
		1250	3500
		1600	4180
		2000	5600
		2500	7000
		1000	3136
1400	1400	1000	3920
		1250	5018
		1600	6272
		2000	7840
		2500	9800
		1000	3136

Продолжение

Размеры в мм

Длина <i>L</i>	Ширина <i>B</i>	Высота <i>H</i>	Полная вместимость ванны (ступени), л
2240	1600	1000	3584
		1250	4480
		1600	5734
		2000	7169
		2500	8960
2500	630	1250	1969
		1600	2520
		2000	3150
		2500	3938
	710	1250	2219
		1600	2840
		2000	3550
		2500	4438
	800	1250	2500
		1600	3200
		2000	4000
		2500	5000
	900	1250	2812
		1600	3600
		2000	4500
		2500	5625
	1000	1250	3125
		1600	4000
		2000	5000
		2500	6250
	1120	1250	3500
1600		4480	
2000		5600	
2500		7000	
1250	1250	3906	
	1600	5000	
	2000	6250	
	2500	7812	

Продолжение

Размеры в мм

Длина <i>L</i>	Ширина <i>B</i>	Высота <i>H</i>	Полная вместимость ванны (ступени), л
2500	1400	1250	4375
		1600	5600
		2000	7000
		2500	8750
	1600	1250	5000
		1600	6400
2000	1600	2000	8000
		2500	10000
	2000	1250	6250
		1600	8000
3150	710	1250	2796
		1600	3578
		2000	4473
		2500	5591
	800	1250	3150
		1600	4032
		2000	5040
		2500	6300
	900	1250	3544
		1600	4536
		2000	5670
		2500	7088
1000	1250	3938	
	1600	5040	
	2000	6300	
	2500	7875	
1060	1800	6010	

Продолжение

Размеры в мм

Длина <i>L</i>	Ширина <i>B</i>	Высота <i>H</i>	Полная вместимость ванны (ступени), л	
3150	1120	1120	3951	
		1250	4410	
		1600	5645	
		1800	6300	
		2000	7056	
		2500	8820	
	1250	1250	1250	4922
			1600	6300
			2000	7875
			2500	9844
	1400	1250	1250	5512
			1600	7056
			2000	8820
			2500	11025
	1600	1250	1250	6300
1600			8064	
2000			10080	
2500			12600	
2000	1250	1250	7875	
		1600	10080	
		2000	12600	
		2500	15750	
4000	800	1250	4000	
		1600	5120	
		2000	6400	
		2500	8000	
	900	1250	1250	4500
			1600	5760
			2000	7200
			2500	9000

Продолжение

Размеры в мм

Длина <i>L</i>	Ширина <i>B</i>	Высота <i>H</i>	Полная вместимость ванны (ступени), л
4000	1000	1250	5000
		1600	6400
		2000	8000
		2500	10000
	1060	1250	5800
		1800	8000
1250	1250	6250	
	2000	10000	
1400	1250	7000	
	2500	14000	
1600	1250	8000	
	2500	16000	
2000	1250	10000	
	2500	20000	
5000	800	1600	6400
		2500	10000
	900	1600	7200
2500		11250	
1000	1600	8000	
	2000	10000	
	2500	12500	

Продолжение

Размеры в мм

Длина <i>L</i>	Ширина <i>B</i>	Высота <i>H</i>	Полная вместимость ванн (ступени), а
5000	1250	1600 2000 2500	10000 12500 15625
	1400	1600 2000 2500	11200 14000 17500
	1600	1600 2000 2500	12800 16000 20000
	2000	1600 2000 2500	16000 20000 25000
6300	800	1600 2000 2500	8064 10080 12600
	900	1600 2000 2500	9072 11340 14175
	1000	1600 2000 2500	10080 12600 15750
	1060	1800	12700
	1250	1600 2000 2500	12600 15750 19688
	1400	1600 2000 2500	14112 17640 22050

Продолжение

Размеры в мм

Длина <i>L</i>	Ширина <i>B</i>	Высота <i>H</i>	Полная вместимость ванн (ступеня), л
6300	1600	1600	16128
		2000	20160
		2500	25200
6300	1700	2800	30000
		3150	33600
6300	2000	1600	20160
		2000	25200
		2500	31500
8000	800	1600	10240
		2000	12800
		2500	16000
	900	1600	11520
		2000	14400
		2500	18000
1000	1600	12800	
	2000	16000	
	2500	20000	
1250	1600	16000	
	2000	20000	
	2500	25000	
1400	1600	17920	
	2000	22400	
	2500	28000	
1600	1600	20480	
	2000	25600	
	2500	32000	

Продолжение

Размеры в мм

Длина L	Ширина B	Высота H	Полная вместимость ванн (ступеней), л
8000	2000	1600	25600
		2000	32000
		2500	40000

Примечания:

1. Черт. 1—4 не регламентируют конструкцию ванн.
2. Ванны на черт. 2—4 изображены с правым карманом.
3. Ванны на черт. 2—4 могут быть как с правым, так и с левым карманом.
4. На черт. 1—4 внутренние устройства ванн не показаны.
5. Ванны с донным расположением сливного штуцера (черт. 1, исполнение 3; черт. 2—4, исполнение 2) применять до размера $L=1000$ мм.
6. Полный объем двухступенчатой и трехступенчатой промывки (черт. 3, 4) определяется суммированием полных объемов ванн (ступеней), входящих в ванну.

Редактор *А. Н. Ломина*
Технический редактор *Н. В. Калейникова*
Корректор *В. Ф. Малюгина*

Сдано в наб. 12.04.85 Подп. в печ. 06.06.85 1,5 усл. п. л. 1,5 усл. кр.-отт. 1,07 уч.-изд. л.
Тир. 16.000 Цена 5 коп.

Ордена «Знак Почета» Издательство стандартов, 123840, Москва, ГСП, Новопроспектский пер., 3
Тип. «Московский печатник», Москва, Лялин пер., 6. Зак. 581.

Цена 5 коп.

Величина	Единица		
	Наименование с	Обозначение	
		международное	русское

ОСНОВНЫЕ ЕДИНИЦЫ СИ

Длина	метр	m	м
Масса	килограмм	kg	кг
Время	секунда	s	с
Сила электрического тока	ампер	A	А
Термодинамическая температура	кельвин	K	К
Количество вещества	моль	mol	моль
Сила света	кандела	cd	кд

ДОПОЛНИТЕЛЬНЫЕ ЕДИНИЦЫ СИ

Плоский угол	радиан	rad	рад
Телесный угол	стерадиан	sr	ср

ПРОИЗВОДНЫЕ ЕДИНИЦЫ СИ, ИМЕЮЩИЕ СПЕЦИАЛЬНЫЕ НАИМЕНОВАНИЯ

Величина	Единица			Выражение через основные и дополнительные единицы СИ
	Наименование	Обозначение		
		международное	русское	
Частота	герц	Hz	Гц	s^{-1}
Сила	ньютон	N	Н	$м \cdot кг \cdot с^{-2}$
Давление	паскаль	Pa	Па	$м^{-1} \cdot кг \cdot с^{-2}$
Энергия	джоуль	J	Дж	$м^2 \cdot кг \cdot с^{-2}$
Мощность	ватт	W	Вт	$м^2 \cdot кг \cdot с^{-3}$
Количество электричества	кулон	C	Кл	$с \cdot А$
Электрическое напряжение	вольт	V	В	$м^2 \cdot кг \cdot с^{-3} \cdot А^{-1}$
Электрическая емкость	фарад	F	Ф	$м^{-2} \cdot кг^{-1} \cdot с^4 \cdot А^2$
Электрическое сопротивление	ом	Ω	Ом	$м^2 \cdot кг \cdot с^{-3} \cdot А^{-2}$
Электрическая проводимость	сименс	S	См	$м^{-2} \cdot кг^{-1} \cdot с^3 \cdot А^1$
Поток магнитной индукции	вебер	Wb	Вб	$м^2 \cdot кг \cdot с^{-2} \cdot А^{-1}$
Магнитная индукция	тесла	T	Тл	$кг \cdot с^{-2} \cdot А^{-1}$
Индуктивность	генри	H	Гн	$м^2 \cdot кг \cdot с^{-2} \cdot А^{-2}$
Световой поток	люмен	lm	лм	кд · ср
Освещенность	люкс	lx	лк	$м^{-2} \cdot кд \cdot ср$
Активность радионуклида	беккерель	Bq	Бк	$с^{-1}$
Поглощенная доза ионизирующего излучения	грей	Gy	Гр	$м^2 \cdot с^{-2}$
Эквивалентная доза излучения	зиверт	Sv	Зв	$м^2 \cdot с^{-2}$