

24070-80



ГОСУДАРСТВЕННЫЙ СТАНДАРТ  
СОЮЗА ССР

ОСНОВНЫЕ НОРМЫ ВЗАИМОЗАМЕЯЕМОСТИ  
СОЕДИНЕНИЯ ШПОНОЧНЫЕ  
С ТАНГЕНЦИАЛЬНЫМИ  
УСИЛЕННЫМИ ШПОНКАМИ

РАЗМЕРЫ СЕЧЕНИЙ ШПОНОК И ПАЗОВ.  
ДОПУСКИ И ПОСАДКИ

ГОСТ 24070—80  
(СТ СЭВ 646—77)

Издание официальное

Цена 3 коп.

ГОСУДАРСТВЕННЫЙ КОМИТЕТ СССР ПО СТАНДАРТАМ  
Москва



**GOST**  
СТ СЭВ

ГОСТ 24070-80, Основные нормы взаимозаменяемости. Соединения шпоночные с тангенциальными усиленными шпонками. Размеры сечений шпонок и пазов.  
Basic norms of interchangeability. Keyed joints with increased tangent keys. Dimensions of keys and keyways. Tolerances and fits

Основные нормы взаимозаменяемости

СОЕДИНЕНИЯ ШПОНОЧНЫЕ  
С ТАНГЕНЦИАЛЬНЫМИ УСИЛЕННЫМИ ШПОНКАМИ

Размеры сечений шпонок и пазов,

Допуски и посадки

Basic norms of interchangeability. Keyed joints with  
increased tangent keys. Dimensions of keys and keyways.  
Tolerances and fitsГОСТ  
24070—80\*

[СТ СЭВ 646—77]

Измен  
ГОСТ 8797—68Постановлением Государственного комитета СССР по стандартам от 7 апреля  
1980 г. № 1562 срок действия установлен

с 01.01.81

до 01.01.91

Несоблюдение стандарта преследуется по закону

1. Настоящий стандарт распространяется на шпоночные соединения с усиленными тангенциальными шпонками и устанавливает размеры и предельные отклонения размеров поперечных сечений усиленных тангенциальных шпонок и соответствующих им шпоночных пазов на валах и во втулках.

Стандарт соответствует СТ СЭВ 646—77 и международному стандарту ИСО 3117—77 в части, относящейся к шпоночным соединениям, работающим с повышенными ударными нагрузками или частым изменением направления вращения.

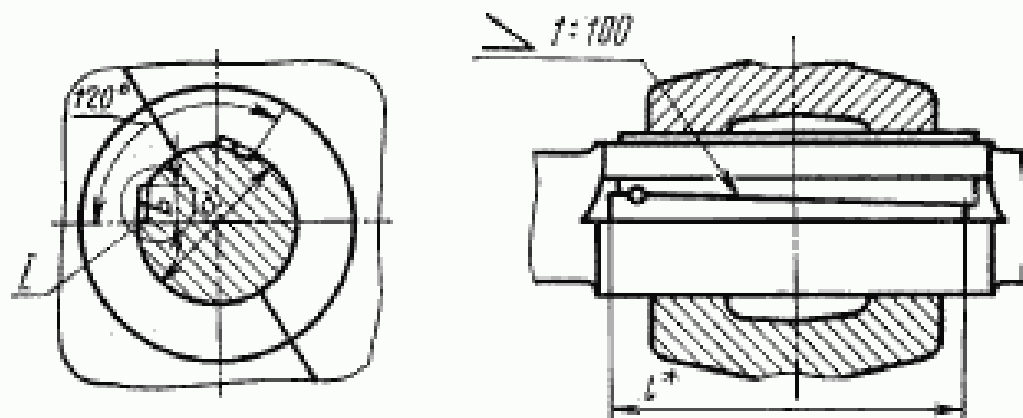
2. Размеры сечений шпонок и пазов и их предельные отклонения должны соответствовать указанным на чертеже и в таблице.

Издание официальное

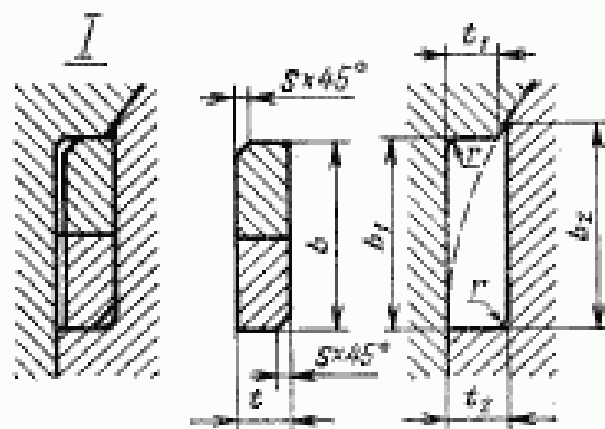
Перепечатка воспрещена

\* Периздание (март 1987 г.) с Изменением № 1,  
утвержденным в марте 1984 г. (ИУС № 7—84).

© Издательство стандартов, 1987



*Размеры сечений шпонки и шпоночного паза*



\* Длину шпонки  $l$  следует выбирать на 10—15% больше длины втулки.

**Примечания:**

1. Положение шпонок относительно друг друга после сборки должно быть зафиксировано с помощью штифта или другим способом.

2. По соглашению между потребителем и изготовителем допускается располагать шпоночные пазы на валу и во втулке под углом  $180^\circ$  относительно друг друга.

мм

Диаметр вала $d$	Шпонка			Шпоночный паз								
	Толщина $γ$ (A11)	Расчетная ширина $b$	Фаска $α \times 45^\circ$		Глубина				Расчетная ширина		Радиус $r$	
			не менее	не более	Втулка $t_1$		Вал $t_2$		Втулка $b_1$	Вал $b_2$	не менее	не более
					Норми.	Пред. откл.	Норми.	Пред. откл.				
100	10	30	1,0	1,2	10	0	10,4	0	30	30,5	0,7	1,0
110	11	33			11	-0,2	11,4	+0,2	33	33,5		
120	12	36			12		12,4		36	36,5		
130	13	39			13		13,4		39	39,5		
140	14	42			14		14,4		42	42,5		
150	15	45	1,6	2,0	15		15,4		45	45,5	1,2	1,6
160	16	48			16		16,4		48	48,5		
170	17	51			17		17,4		51	51,5		
180	18	54			18		18,4		54	54,5		
190	19	57			19		19,4		57	57,5		
200	20	60	2,5	3,0	20		20,4		60	60,5	2,0	2,5
210	21	63			21		21,4		63	63,5		
220	22	66			22		22,4		66	66,5		
240	24	72			24		24,4		72	72,5		
250	25	75			25	0	-0,3	25,4	+0,3	75		
260	26	78			26		26,4		78	78,5	2,5	3,0
280	28	84			28		28,4		84	84,5		
300	30	90			30		30,4		90	90,5		
320	32	96			32		32,4		96	96,5		
340	34	102			34		34,4		102	102,5		
360	36	108	3,0	4,0	36		36,4		108	108,5	2,5	3,0
380	38	114			38		38,4		114	114,5		
400	40	120			40		40,4		120	120,5		
420	42	126			42		42,4		126	126,5		
450	45	135			45		45,4		135	135,5		
480	48	144	4,0	5,0	48		48,5		144	144,7	3,0	4,0
500	50	150			50		50,5		150	150,7		

мм

Диаметр вала $d$	Шпонка			Шпоночный паз								
	Толщина $t$ (А11)	Расчетная ширина $b$	Фаска $r \times 45^\circ$		Глубина				Расчетная ширина		Радиус $r$	
			не менее	не более	Втулка $t_1$		Вал $t_2$		Втулка $b_1$	Вал $b_2$	не менее	не более
					Номина.	Пред. откл.	Номина.	Пред. откл.				
530	53	159	4,0	5,0	53	0	53,5	0	159	159,7	3,0	4,0
560	56	168			56		56,5		168	168,7		
600	60	180			60		60,5		180	180,7		
630	63	189	5,0	6,0	63	-0,4	63,5	+0,4	189	189,7	4,0	5,0
670	67	201			67		67,5		201	201,7		
710	71	213			71		71,5		213	213,7		
750	75	225	6,0	7,0	75	0	75,5	0	225	225,7	6,0	5,0
800	80	240			80		80,5		240	240,7		
850	85	255			85		85,5		255	255,7		
900	90	270	7,0	8,0	90	0	90,5	0	270	270,7	7,0	6,0
950	95	285			95		95,5		285	285,7		
1000	100	300			100		100,5		300	300,7		

Пример условного обозначения шпонки с размерами  $t=10$  мм,  $b=30$  мм,  $l=200$  мм:

Шпонка 10×30×200 ГОСТ 24070—80

3. Предельные отклонения угла уклона  $\pm \frac{AT10}{2}$  по ГОСТ 8908—81.

1—3. (Измененная редакция, Изм. № 1).

4. Материал шпонок — сталь с временным сопротивлением разрыву не менее 590 МН/м<sup>2</sup> (60 кгс/мм<sup>2</sup>).

5. Для изделий, спроектированных до 1 января 1980 г., допускаются предельные отклонения размеров шпоночных соединений, приведенные в справочном приложении 1.

6. Параметры шероховатости поверхности элементов шпоночных соединений приведены в рекомендуемом приложении 2.

5, 6. (Введены дополнительно, Изм. № 1).

## ПРИЛОЖЕНИЕ 1

Справочное

Предельные отклонения размеров глубины пазов  $f$  — по  $A_4$  ОСТ 1014.

## ПРИЛОЖЕНИЕ 2

Рекомендуемое

Зависимость параметров шероховатости поверхности от допуска размера

Допуск размера по каллитетам	Номинальные размеры			
	До 18	Св. 18 до 50	Св. 50 до 120	Св. 120 до 500
	$R_a$ , мкм, не более			
IT9	3,2	3,2	6,3	6,3
IT10	3,2	6,3	6,3	6,3
IT11	6,3	6,3	12,5	12,5
IT12, 13	12,5	12,5	25	25
IT13, 14	12,5	25	50	50

Примечания:

1. Параметры шероховатости поверхностей с неуказанными предельными отклонениями —  $R_a$  20 мкм.

2. Параметр шероховатости для шпоночного паза рекомендуется принимать равным  $R_a$  6,3 мкм.

Приложения 1, 2. (Введены дополнительно, Изм. № 1).

Редактор *М. А. Глазунова*  
Технический редактор *М. И. Максимова*  
Корректор *А. С. Черноусова*

Сдано в наб. 02.02.87 Подп. в печ. 13.04.87 0,5 усл. п. л. 0,5 усл. кр.-огт. 0,27 уч.-изд. л.  
Тир. 13 000 Цена 3 коп.

Ордена «Знак Почета» Издательство стандартов, 123840, Москва, ГСП, Новопресненский пер., 3  
Тип. «Московский печатник», Москва, Лялин пер., 6. Зак. 287