

ГОСТ 24071—97
(ИСО 3912—77)

МЕЖГОСУДАРСТВЕННЫЙ СТАНДАРТ

Основные нормы взаимозаменяемости

СЕГМЕНТНЫЕ ШПОНКИ И ШПОНОЧНЫЕ ПАЗЫ

Издание официальное

БЗ 1—98/116

МЕЖГОСУДАРСТВЕННЫЙ СОВЕТ
ПО СТАНДАРТИЗАЦИИ, МЕТРОЛОГИИ И СЕРТИФИКАЦИИ
Минск

Предисловие

1 РАЗРАБОТАН Техническим комитетом ТК 258 «Зубчатые передачи и конструктивные элементы деталей машин»

ВНЕСЕН Госстандартом России

2 ПРИНЯТ Межгосударственным Советом по стандартизации, метрологии и сертификации (протокол № 12—97 от 21 ноября 1997 г.)

За принятие проголосовали:

Наименование государства	Наименование национального органа по стандартизации
Республика Таджикистан	Таджикгосстандарт
Республика Армения	Армгосстандарт
Республика Беларусь	Госстандарт Беларуси
Республика Казахстан	Госстандарт Республики Казахстан
Киргизская Республика	Киргизстандарт
Республика Молдова	Молдовастандарт
Российская Федерация	Госстандарт России
Республика Узбекистан	Узгосстандарт
Украина	Госстандарт Украины

3 Настоящий стандарт представляет собой полный аутентичный текст ИСО 3912—77 «Сегментные шпонки и шпоночные пазы» и содержит дополнительные требования, отражающие потребности экономики страны

4 Постановлением Государственного комитета Российской Федерации по стандартизации и метрологии от 17 ноября 1999 г. № 409-ст межгосударственный стандарт ГОСТ 24071—97 (ИСО 3912—77) введен в действие непосредственно в качестве государственного стандарта Российской Федерации с 1 июля 2000 г.

5 ВЗАМЕН ГОСТ 24071—80

© ИПК Издательство стандартов, 2000

Настоящий стандарт не может быть полностью или частично воспроизведен, тиражирован и распространен в качестве официального издания на территории Российской Федерации без разрешения Госстандарта России

II

Основные нормы взаимозаменяемости

СЕГМЕНТНЫЕ ШПОНКИ И ШПОНОЧНЫЕ ПАЗЫ

Basic norms of interchangeability.
Woodruff keys and keyways

Дата введения 2000—07—01

1 Назначение

Настоящий стандарт устанавливает размеры и предельные отклонения размеров сегментных шпонок и соответствующих им шпоночных пазов на валу и во втулке, а также устанавливает зависимость между диаметром вала и сечением шпонки, возникающую при передаче крутящего момента и фиксации положения.

Дополнительные требования, отражающие потребности народного хозяйства, приведены в приложениях А, Б, В и Г.

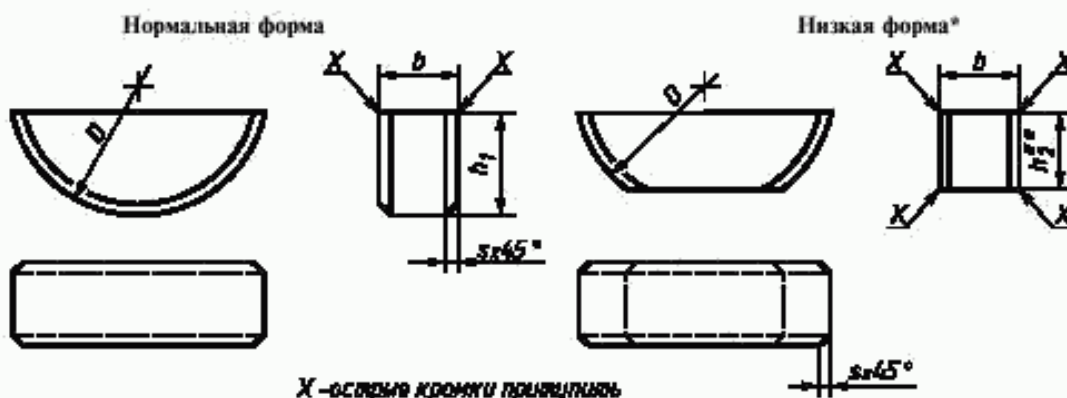
Требования настоящего стандарта и приложения А являются обязательными.

2 Область применения

Настоящий стандарт предназначен для цилиндрических валов и цилиндрических концов валов общего назначения.

3 Размеры и допуски шпонок

Размеры и предельные отклонения размеров шпонок указаны на рисунке 1 и в таблице 1.



*Применяется по согласованию заинтересованных сторон.

** $h_2 = 0,8h_1$ (значение можно округлить до 0,1 мм).

Рисунок 1

Таблица 1

мм

<i>b</i>		<i>b₁</i>		<i>D</i>		<i>s</i>	
Ном:	Пред. откл. <i>b₉*</i>	Ном:	Пред. откл. <i>b₁₁</i>	Ном:	Пред. откл. <i>D₁₂</i>	не менее	не более
1,0	-0,025	1,4	-0,060	4	-0,120	0,16	0,25
1,5		2,6		7	-0,150		
2,0		2,6		7			
2,0		3,7	10	-0,180			
2,5		3,7	10				
3,0		5,0	13				
3,0	-0,030	6,5	-0,075	16	-0,210	0,25	0,40
4,0		6,5		16			
4,0		7,5		19			
5,0		6,5		16	-0,180		
5,0		7,5		19			
5,0		9,0		22			
6,0		9,0	22				
6,0		10,0	25	-0,210			
8,0		11,0	28				
10,0		-0,036	13,0	-0,110	32	-0,250	0,40

*Другой допуск может быть принят по согласованию заинтересованных сторон.

4 Материал

Материал — сталь с временным сопротивлением разрыву не ниже 590 Н/мм² после окончательной обработки (если не будет другой договоренности между заинтересованными сторонами).

5 Форма, размеры и допуски шпоночных пазов

Размеры и допуски шпоночных пазов указаны на рисунке 2 и в таблице 2.

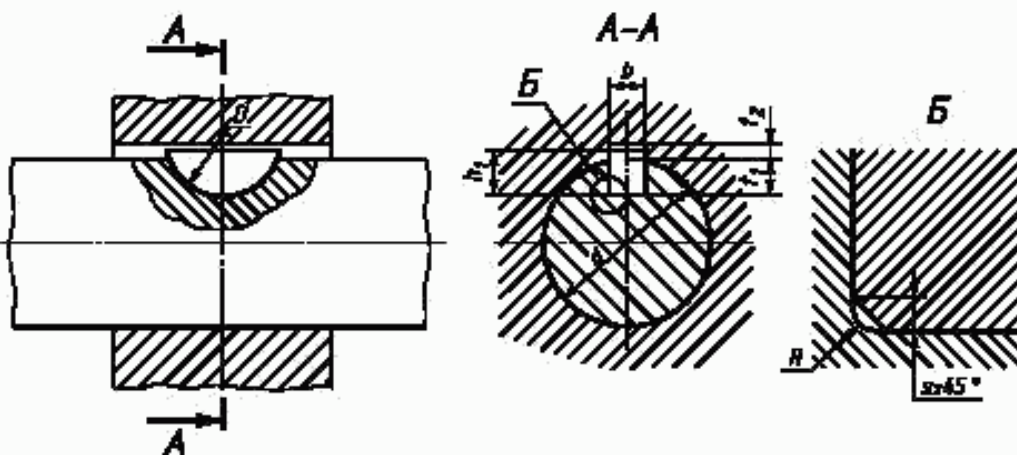


Рисунок 2

Таблица 2

мм

Размеры шпонки нормальной или низкой формы $b \times h_1 \times D$	Ширина b				Глубина				Радиус R						
	Ном.	Предельные отклонения			Вал t_1		Ступица t_2								
		Нормальное соединение		Плотное соединение											
		Вал N9	Втулка Js9		Вал и втулка P9	Ном.	Пред. откл.	Ном.	Пред. откл.	не более	не менее				
1,0×1,4×4	1,0	-0,004; -0,029	±0,012	-0,006; -0,031	1,0	+0,1	0,6	+0,1	0,16	0,08					
1,5×2,6×7	1,5				2,0		0,8		0,16	0,08					
2,0×2,6×7	2,0				1,8		1,0		0,16	0,08					
2,0×3,7×10	2,0				2,9		1,0		0,16	0,08					
2,5×3,7×10	2,5				2,7		1,2		0,16	0,08					
3,0×5,0×13	3,0				3,8		1,4		0,16	0,08					
3,0×6,5×16	3,0	-0,030	±0,015	-0,012; -0,042	5,3	+0,2	1,4	+0,2	0,16	0,08					
4,0×6,5×16	4,0				5,0		1,8		0,25	0,16					
4,0×7,5×19	4,0				6,0		1,8		0,25	0,16					
5,0×6,5×16	5,0				4,5		2,3		0,25	0,16					
5,0×7,5×19	5,0				5,5		2,3		0,25	0,16					
5,0×9,0×22	5,0				7,0		2,3		0,25	0,16					
6,0×9,0×22	6,0				6,5		2,8		0,25	0,25					
6,0×10,0×25	6,0				7,5		2,8		0,25	0,16					
8,0×11,0×28	8,0				-0,036		±0,018		-0,015; -0,051	8,0	+0,3	3,3	+0,2	0,40	0,25
10,0×13,0×32	10,0									10,0		3,3		0,40	0,25

6 Зависимость между диаметром вала и размерами шпонки

В таблице 3 даны две серии взаимосвязи между диаметром вала и размером шпонки: серия 1 — для передачи крутящего момента, серия 2 — для фиксации детали (в случае неподвижной посадки, когда передача момента осуществляется за счет трения).

Таблица 3 — Зависимость диаметра вала от размера шпонки

Диаметр вала d , мм				Размер шпонки, мм, нормальной формы $b \times h_1 \times D$ или эквивалентной низкой формы
Серия 1		Серия 2		
Свыше	До	Свыше	До	
3	4	3	4	1,0×1,4×4
4	5	4	6	1,5×2,6×7
5	6	6	8	2,0×2,6×7
6	7	8	10	2,0×3,7×10
7	8	10	12	2,5×3,7×10
8	10	12	15	3,0×5,0×13
10	12	15	18	3,0×6,5×16
12	14	18	20	4,0×6,5×16
14	16	20	22	4,0×7,5×19
16	18	22	25	5,0×6,5×16
18	20	25	28	5,0×7,5×19

3

Окончание таблицы 3

Диаметр вала, d , мм				Размер шпонки, мм, нормальной формы $b \times h_1 \times D$ или эквивалентной низкой формы
Серия 1		Серия 2		
Свыше	До	Свыше	До	
20	22	28	32	5,0×9,0×22
22	25	32	36	6,0×9,0×22
25	28	36	40	6,0×10,0×25
28	32	40	—	8,0×11,0×28
32	38	—	—	10,0×13,0×32

7 Обозначение

В обозначении шпонки должны указываться ее ширина и высота и обозначение стандарта.

Примеры

Обозначение шпонки нормальной формы и сечением $b \times h_1 = 5 \times 6,5$ мм:

Шпонка 5×6,5 ГОСТ 24071—97

Обозначение низкой шпонки с сечением $b \times h_2 = 5 \times 5,2$:

Шпонка 5×5,2 ГОСТ 24071—97

ПРИЛОЖЕНИЕ А (обязательное)

Дополнительные требования, отражающие потребности экономики страны

А.1 Стандарт не распространяется на соединения, спроектированные до введения в действие настоящего стандарта, а также на шпоночные соединения, собираемые подгонкой или подбором шпонок.

А.2 Материал шпонок — чистотянутая сталь для сегментных шпонок по ГОСТ 8786—68 или по разделу 4.

А.3 Допускается в технически обоснованных случаях (пустотелые и ступенчатые валы, передача пониженных крутящих моментов и т.п.) применять меньшие, чем указано в таблице 2, размеры сечений шпонок на валах больших диаметров, за исключением выходных концов валов.

А.4 Допускается для неотчетливых соединений сопряжение дна паза с боковыми стенками выполнять с фаской под углом 45° , равной радиусу R .

А.5 Допускается свободное соединение шпонки с валом и втулкой. Предельные отклонения при свободном соединении ширины паза b должны соответствовать полям допусков для вала — Н9, для втулки — D10.

А.6 Допускаются для ширины паза b вала и втулки любые сочетания полей допусков, указанные в таблице 2.

А.7 Для термообработанных деталей допускаются предельные отклонения размера ширины паза вала, соответствующие полю допуска H11, размера ширины паза втулки — D10.

А.8 Контроль размеров шпоночных пазов и их расположения относительно соответствующих цилиндрических поверхностей — по ГОСТ 24109 — ГОСТ 24111; ГОСТ 24115 — ГОСТ 24117; ГОСТ 24119; ГОСТ 24120.

А.9 Серия 2 (таблица 3) может применяться также для неотчетливых соединений (при передаче малых крутящих моментов с небольшой частотой вращения, не влияющих на долговечность деталей; при кратковременной работе соединения и т.д.).

А.10 Допускается в зависимости от принятой базы обработки и измерения указывать вместо t_1 на рабочем чертеже номинальный размер для вала $d-t_1$ с предельным отклонением для t_1 по таблице 2 и для втулки вместо t_2 размер $d-t_2$ с предельным отклонением для t_2 по таблице 2.

А.11 Масса шпонок указана в приложении Б.

А.12 Для изделий, спроектированных до 01.01.80, допускаются предельные отклонения размеров шпоночных соединений, приведенные в приложении В.

А.13 Параметры шероховатости поверхности элементов шпоночных соединений приведены в приложении Г.

ПРИЛОЖЕНИЕ Б
(справочное)

Теоретическая масса 1000 шпонок нормальной формы

Таблица Б.1

Размер шпонки	Масса 1000 шпонок, кг	Размер шпонки	Масса 1000 шпонок, кг
1,0×1,4×4	0,031	4,0×7,5×19	3,240
1,5×2,6×7	0,152	5,0×6,5×16	2,680
2,0×2,6×7	0,204	5,0×7,5×19	4,040
2,0×3,7×10	0,414	5,0×9,0×22	5,660
2,5×3,7×10	0,510	6,0×9,0×22	6,780
3,0×5,0×13	1,050	6,0×10,0×25	8,480
3,0×6,5×16	1,600	8,0×11,0×28	13,800
4,0×6,5×16	2,120	10,0×13,0×32	24,100

ПРИЛОЖЕНИЕ В
(справочное)

Предельные отклонения размеров шпоночных соединений изделий, спроектированных до 01.01.80

В.1 Допуски на размеры шпонок и пазов:

для высоты шпонки h_1 — B_4 ОСТ 1024;

для глубины паза вала t_1 и втулки t_2 — A_3 — ОСТ 1015;

для диаметра сегментной шпонки \bar{D} — B_3 ОСТ 1025;

для диаметра паза вала под сегментную шпонку с отклонением в плюс от номинала — не более 8 % от диаметра шпонки.

В.2 Предельные отклонения размеров шпонок, пазов на валах и во втулках по ширине b должны соответствовать указанным в таблицах В.1 и В.2.

Таблица В.1

Вид соединения	Предельное отклонение размеров			Назначение посадок
	шпонки	паза вала	паза втулки	
Неподвижное напряженное по валу, скользящее во втулке	B_3	ПШ	A_3	Для индивидуального и серийного производства (общее машиностроение)
Неподвижное напряженное по валу, ходовое во втулке			ПШ ₁	Для массового производства (автостроение и т.п.)
Неподвижное плотное по валу, ходовое во втулке	H_3		A_3	Для направляющих шпонок

Таблица В.2

Номинальная ширина шпонки и паза, мм	Предельное отклонение размеров пазов вала и втулки, мкм			
	ПШ		ПШ ₁	
	верхнее	нижнее	верхнее	нижнее
От 1 до 3	—10	—50	+55	+10
Св. 3 " 6	—10	—55	+65	+15
" 6 " 10	—15	—65	+75	+20
" 10 " 18	—20	—75	+85	+25
" 18 " 30	—25	—90	+100	+30
" 30 " 50	—32	—105	+120	+35
" 50 " 80	—40	—125	+140	+40
" 80 " 120	—50	—150	+160	+45

ПРИЛОЖЕНИЕ Г
(справочное)

Зависимость параметров шероховатости поверхности от допуска размера

Таблица Г.1

Допуск размера по квалитетам	<i>Ra</i> , мкм, не более для номинальных размеров, мм			
	До 18	Св. 18 до 50	Св. 50 до 120	Св. 120 до 500
IT9	3,2	3,2	6,3	6,3
IT10	3,2	6,3	6,3	6,3
IT11	6,3	6,3	12,5	12,5
IT12, IT13	12,5	12,5	25	25
IT14, IT15	12,5	25	50	50

Примечания
 1 Параметр шероховатости поверхностей с неуказанными предельными отклонениями — *Ra* 20 мкм.
 2 Параметр шероховатости дна шпоночного паза рекомендуется принимать равным *Ra* 6,3 мкм.

**ИНФОРМАЦИОННЫЕ ДАННЫЕ
ССЫЛОЧНЫЕ НОРМАТИВНО-ТЕХНИЧЕСКИЕ ДОКУМЕНТЫ**

Обозначение НТД, на который дана ссылка	Номер пункта	Обозначение НТД, на который дана ссылка	Номер пункта
ГОСТ 8786—68	A.1	ГОСТ 24117—80	A.8
ГОСТ 24109—80	A.8	ГОСТ 24119—80	
ГОСТ 24110—80		ГОСТ 24120—80	
ГОСТ 24111—80		B.1	ОСТ 1015
ГОСТ 24115—80	ОСТ 1024		
ГОСТ 24116—80	ОСТ 1025		

УДК 621.886.001.24:621.753.1/2:006.354

МКС 21.120.30

Г14

ОКСТУ 0071

Ключевые слова: соединения шпоночные, сегментные шпонки, сечения шпонок и пазов, допуски и посадки

Редактор *Р.Г. Говердовская*
 Технический редактор *О.Н. Власова*
 Корректор *В.С. Черная*
 Компьютерная верстка *Л.А. Круговой*

Изд. лиц. № 021007 от 10.08.95.

Сдано в набор 29.12.99.

Подписано в печать 21.02.2000.

Усл. печ. л. 0,93.

Уч.-изд. л. 0,83. Тираж 539 экз. С 4513. Зак. 161.

ИПК Издательство стандартов, 107076, Москва, Колодезный пер., 14.

Набрано в Издательстве на ПЭВМ

Филиал ИПК Издательство стандартов — тип. "Московский печатник", 103062, Москва, Лялин пер., 6.

Плр № 080102