

ГОСУДАРСТВЕННЫЙ СТАНДАРТ СОЮЗА ССР

Детали крепления трубопроводов

ХОМУТЫ ОДНОСТОРОННИЕ

Конструкция и размеры

Pipe-line fastening parts.
Single-sided clamps.
Design and dimensions**ГОСТ****24139—80**

Взамен

ГОСТ 16692—71

ОКП 12 8001

Постановлением Государственного комитета СССР по стандартам от 25 апреля 1980 г. № 1891 срок введения установлен

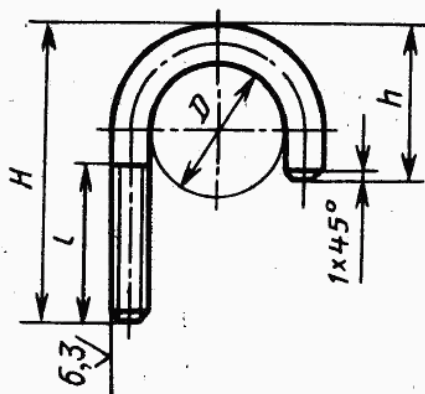
с 01.01.81

Проверен в 1989 г. Постановлением Госстандарта от 25.06.90 № 1792 срок действия продлен

до 01.01.96

1. Настоящий стандарт распространяется на односторонние хомуты диаметром D от 14 до 200 мм.

2. Конструкция и размеры односторонних хомутов должны соответствовать указанным на чертеже и в таблице.



Размеры, мм

D	H	h	d	l , не менее	Масса, кг	Применяемость
	± 1					
14	38	18	М6	25	0,014	
16	40	19			0,015	
18	42	20			0,016	
20	45	21			0,017	

Издание официальное

Перепечатка воспрещена

Переиздание. Май 1993 г.

Продолжение

Размеры, мм

D	H	h	d	l, не менее	Масса, кг	Применяемость
	±1					
22	55	24	M8	34	0,035	
25	57	25			0,037	
28	60	27			0,039	
32	65	29			0,043	
36	68	31			0,046	
40	72	38			0,052	
45	77	40			0,060	
50	90	45	M10	40	0,098	
55	95	48			0,105	
60	100	50			0,111	
65	105	52			0,117	
70	115	57	M12	50	0,186	
75	120	60			0,193	
80	125	62			0,202	
85	130	65			0,212	
90	135	67			0,219	
95	140	70			0,230	
100	145	72			0,239	
105	150	80			0,249	
110	155	82			0,262	
115	160	85			0,271	
120	180	91	M16	60	0,525	
125	185	94			0,541	
130	190	96			0,558	
135	195	98			0,572	
140	200	101			0,590	
145	205	104			0,607	
150	210	106			0,623	
155	215	114			0,648	
160	220	116			0,662	
165	225	118			0,678	
170	230	121			0,696	
175	235	124			0,713	
180	240	126			0,729	
185	245	128			0,744	
190	250	131			0,762	
195	255	134	0,779			
200	260	136	0,795			

Пример условного обозначения одностороннего хомута $D=50$ мм из стали марки ВСтЗсп с покрытием Ц9.хр:

Хомут 50-ВСтЗсп—Ц9.хр. ГОСТ 24139—80

3. Допуск параллельности и перекос осей поверхности d не должны быть более 2 мм.

4. Технические требования — по ГОСТ 24140—80.