

24174-80



ГОСУДАРСТВЕННЫЙ СТАНДАРТ
СОЮЗА ССР

**УСТРОЙСТВА ПРЕОБРАЗОВАНИЯ
СИГНАЛОВ ДЛЯ ПЕРВИЧНЫХ
ШИРОКОПОЛОСНЫХ КАНАЛОВ**

ТИПЫ И ОСНОВНЫЕ ПАРАМЕТРЫ

ГОСТ 24174-80

Издание официальное



Цена 5 коп.

ГОСУДАРСТВЕННЫЙ КОМИТЕТ СССР ПО СТАНДАРТАМ
Москва



ГОСТ 24174-80, Устройства преобразования сигналов для первичных широкополосных каналов. Типы и основные параметры
Signal-conversion equipment /SCE/ for primary wideband channels. Types and basic parameters

УСТРОЙСТВА ПРЕОБРАЗОВАНИЯ
СИГНАЛОВ ДЛЯ ПЕРВИЧНЫХ
ШИРОКОПОЛОСНЫХ КАНАЛОВ

Типы и основные параметры

Signal — conversion equipment /SCE/
for primary wideband channels.
Types and basic parameters.

ОКП 661700

ГОСТ
24174—80

Постановлением Государственного комитета СССР по стандартам от 19 мая 1980 г. № 2183 срок действия установлен

с 01.07 1981 г.

до 01.07.1988 г. 96

Несоблюдение стандарта преследуется по закону.

01.07.91/5/44
ИЧС-6-РБ

Настоящий стандарт распространяется на устройства преобразования сигналов (УПС) аппаратуры передачи данных (АПД), выполненные в виде конструктивно законченных автономных изделий и обеспечивающие последовательную синхронную передачу данных с предельными скоростями 48 и 64 кбит/с по некоммутируемым первичным широкополосным каналам (ПШК) Единой автоматизированной сети связи (ЕАСС) и ведомственным ПШК с рабочей полосой частот 60,6—107,7 кГц и четырехпроводным окончанием.

Стандарт устанавливает типы и основные параметры УПС, сопрягающихся с оконечным оборудованием данных (ООД) или другим промежуточным оборудованием, либо по цепям стыка С2 с учетом требований ГОСТ 18145—72 и ГОСТ 23675—79, либо по цепям стыка С1 при работе по физической линии (С1-ФЛ) и с ПШК ЕАСС и ведомственными ПШК, имеющими групповую контрольную частоту 84,14 кГц (84,08 кГц), по цепям стыка С1-ШК.

Стандарт соответствует международной рекомендации МККТТ V.36 в части структуры скремблера (смесителя) и дескремблера (восстановителя), метода модуляции, значений скоростей передачи, значений номинальных уровней сигнала данных и пилот — сигнала, параметров служебного телефонного канала, нomenclатуры цепей стыка с ООД.

Издание официальное

Перепечатка воспрещена



© Издательство стандартов, 1980

1. ТИПЫ

1.1. По предельным скоростям передачи 48 и 64 кбит/с устанавливаются соответственно следующие типы УПС: УПС-48 ПШ и УПС-64 ПШ. Допускается наличие скорости передачи 24 кбит/с для УПС-48 ПШ, 48 кбит/с и 32 кбит/с для УПС-64 ПШ.

1.2. УПС должны обеспечивать двустороннюю одновременную передачу данных.

1.3. В УПС одновременно с передачей данных допускается передача сигналов вызова и служебных речевых сигналов.

В справочном приложении I показаны варианты сопряжения УПС с ООД и ПШК.

1.4. Состав УПС должен быть оговорен в техническом задании на УПС.

1.5. В УПС должна использоваться двухполюсная амплитудная модуляция с одной подавленной боковой полосой (ДАМ ОБП) в сочетании с биполярным преобразованием четвертого порядка исходной информационной последовательности двоичных символов при скоростях передачи 48 (УПС-48 ПШ) и 64 (УПС-64 ПШ) кбит/с и биполярным преобразованием второго порядка при скоростях передачи 24 (УПС-48 ПШ) и 32 (УПС-64 ПШ) кбит/с.

Правила биполярного преобразования и соответствующие временные диаграммы приведены в справочных приложениях 2 и 3.

1.6. Несущая частота модулированного сигнала должна принимать в зависимости от значения символа биполярной последовательности два значения амплитуды (в относительных единицах 0 и 1) и два значения фазы (0° и 180°) в соответствии с табл. 1.

Таблица 1

Значение символа	Значение параметра	
	Фаза несущей	Амплитуда несущей
+1	0° (180°)	1
-1	180° (0°)	1
0	—	0

1.7. Сигнал вызова и служебный речевой сигнал должны занимать полосу частот 104,6—107,7 кГц.

Номинальное значение несущей частоты служебного телефонного канала должно быть равно 108 кГц.

1.8. Спектр амплитуд линейного сигнала данных на выходе передатчика УПС-48 ПШ должен иметь минимумы на частотах 72, 84 и 96 кГц и максимумы на частотах 78 и 90 кГц.

Формирование спектра амплитуд линейного сигнала данных в УПС-48 ПШ приведено в справочном приложении 4.

1.9. Спектр амплитуд линейного сигнала данных на выходе передатчика УПС-64 ПШ должен иметь минимумы на частотах 68, 84, 100 кГц и максимумы на частотах 72 и 92 кГц.

Формирование спектра амплитуд линейного сигнала данных в УПС-64 ПШ приведено в справочном приложении 5.

2. ОСНОВНЫЕ ПАРАМЕТРЫ

2.1. Основные электрические параметры УПС-48 ПШ и УПС-64 ПШ должны соответствовать нормам, указанным в табл. 2.

Таблица 2

Наименование параметра	Значение параметра	
	УПС-48 ПШ	УПС-64 ПШ
Отклонение скорости передачи данных от номинального значения, бит/с, не более		± 1
Номинальное значение несущей частоты канала сигналов данных в точке подключения ПШК, кГц	96	100
Отклонение несущей частоты от номинального значения на выходе передатчика УПС, Гц, не более		± 2
Отклонение несущей частоты от номинального значения на входе приемника УПС, Гц, не более		± 7
Относительная нестабильность частоты тактового генератора, не более		$2 \cdot 10^{-4}$
Частота сигнала вызова переговорно-вызывного устройства в точке подключения телефона, Гц		2600 ± 15
Коэффициент ошибок по элементам при разности уровней сигнала данных и флуктуационной помехи на входе приемника УПС (при измерении в полосе частот 60—108 кГц) 18 дБ, в нормальных климатических условиях, не более	$1 \cdot 10^{-3}$	$1 \cdot 10^{-4}$
Номинальные уровни средней мощности сигнала на передаче в точках подключения к ПШК за 1 мин (за 1 ч), дБм:		
для каналов, ЕАСС		-40,3
для ведомственных каналов		-5,2

Наименование параметра	Значение параметра	
	УПС-48 ПШ	УПС-64 ПШ
Диапазон уровней средней мощности сигнала на выходе передатчика УПС за 1 мин (за 1 ч), дБм:		
для каналов ЕАСС	От -40,3	до -20
для ведомственных каналов	От -5,2	до +15
Диапазон уровней мощности сигнала на входе приемника УПС, дБм:		
для каналов ЕАСС	От -47	до -27
для ведомственных каналов	От -25	до -5
Погрешность установки уровня передачи, дБ, не более	±1	
Уровень мощности пилот-сигнала несущей на выходе передатчика УПС по отношению к уровню сигнала данных, дБм	-9	
Погрешность установки номинального уровня пилот-сигнала, дБ, не более	±0,5	
Номинальный уровень средней мощности за 1 ч служебного речевого сигнала в канале связи в точке нулевого относительного уровня, дБм 0, не более:		
для каналов ЕАСС	-15	
для ведомственных каналов	-10	

Примечание. При работе по ведомственным каналам дополнительные уровни передачи и приема оговариваются в техническом задании.

2.2. Номенклатура цепей стыка С1 — ШК:

линейный вход;

линейный выход.

Никаких других цепей на стыке С1 — ШК не предусматривается.

2.3. Входные и выходные линейные цепи УПС на стыке С1 — ШК должны быть симметричными и гальванически развязанными относительно цепей заземления.

2.4. Основные параметры цепей стыка УПС с ПШК (стык С1 — ШК) должны соответствовать нормам, указанным в табл. 3.

2.5. Предусмотренный в УПС скремблер (дескремблер) должен быть самосинхронизирующимся с образующим полиномом $1 + X^{-3} + X^{-20}$ и дополнительной защитой от повторяющихся последовательностей, состоящих из 1, 2, 4 и 8 битов.

Таблица 3

Наименование параметра	
Номинальная величина входного и выходного сопротивления УПС, Ом	150
Коэффициент отражения по отношению к номиналу входного и выходного сопротивлений в рабочем диапазоне частот линейного сигнала УПС, не более	10%
Затухание асимметрии входных и выходных цепей по отношению к сигнальному заземлению, дБ, не менее	43
Уровень средней мощности за 1 мин (за 1 ч) составляющих сигнала вне полосы 60—108 кГц, определяемой в любой полосе 4 кГц, дБмО, не более	—26
Уровень средней мощности за 1 мин (за 1 ч) составляющих сигнал в области (84,14; 60,4; 107,9) кГц ± 50 Гц, дБмО, не более	—26

В рекомендуемом приложении 6 приведена функциональная схема скремблера — дескремблера.

2.6. При сопряжении УПС с ООД по стыку С2 номенклатура цепей должна соответствовать указанной в обязательном приложении 7.

Электрические параметры цепей стыка С2 должны соответствовать ГОСТ 18145—72 и ГОСТ 23675—79.

2.7. При сопряжении УПС с ООД по физической соединительной линии должна быть следующая номенклатура цепей стыка С1 — ФЛ:

- передаваемый сигнал;
- принимаемые сигналы.

2.8. Входные и выходные линейные цепи УПС на стыке С1 — ФЛ должны быть симметричными и гальванически развязанными.

2.9. Обмен сигналами на стыке С1—ФЛ должен производиться двухполярными посылками с преобразованием в бимпульсный относительный сигнал первого порядка.

Правила преобразования исходной информационной последовательности в бимпульсную относительную последовательность первого порядка приведены в справочном приложении 8.

2.10. Основные параметры цепей стыка С1 — ФЛ должны соответствовать нормам, указанным в табл. 4.

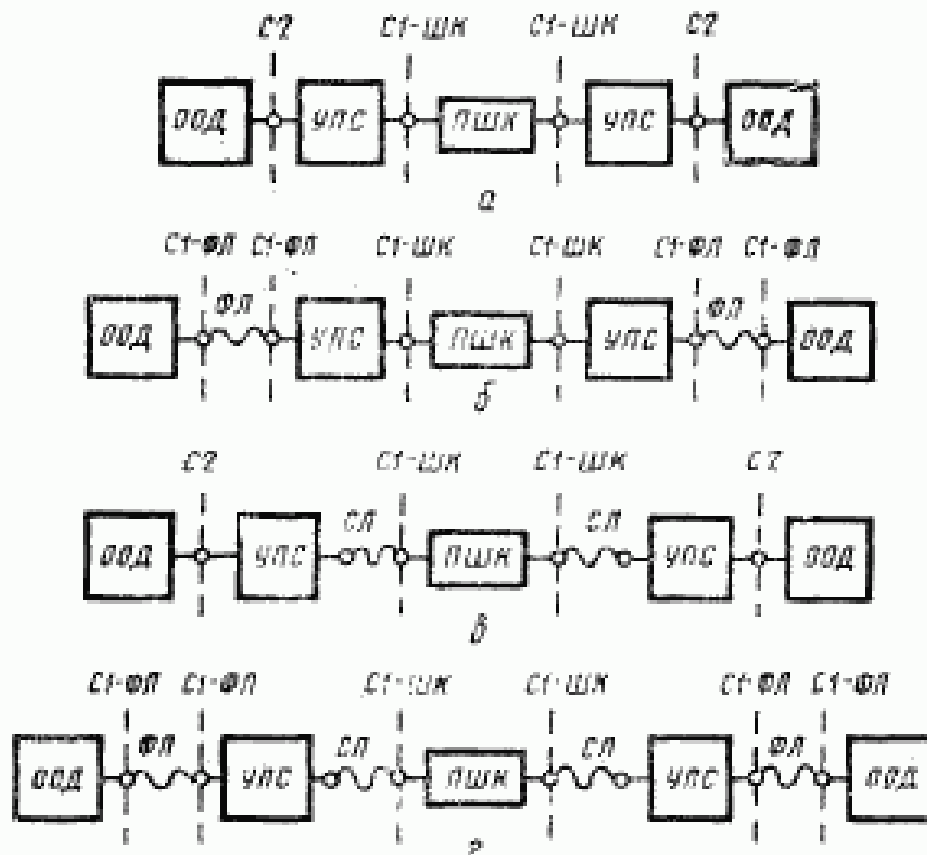
Наименование параметра	Норма
Номинальная величина входного и выходного сопротивлений УПС, измеряемая на частоте, равной величине номинальной скорости передачи данных, Ом	150
Отклонение величин входного и выходного сопротивлений от номинального, Ом, не более	± 30
Номинальное амплитудное значение бимпульсного сигнала на передаче, В	1,0
Амплитудное значение бимпульсного сигнала на приеме, В, не менее	0,05
Отклонение амплитуды сигнала на передаче от номинального значения, В, не более	$\pm 0,15$
Затухание асимметрии входных и выходных цепей, по отношению к сигнальному заземлению, дБ, не менее	43

Примечание. При работе по многопарным линиям с одновременной передачей различных сигналов по другим парам амплитуда сигналов передачи не должна превышать 0,4 В (размах 0,8 В).

2.11. Короткое замыкание между проводниками в цепях стыка С1—ШК и С1—ФЛ не должно вызывать повреждения в УПС.

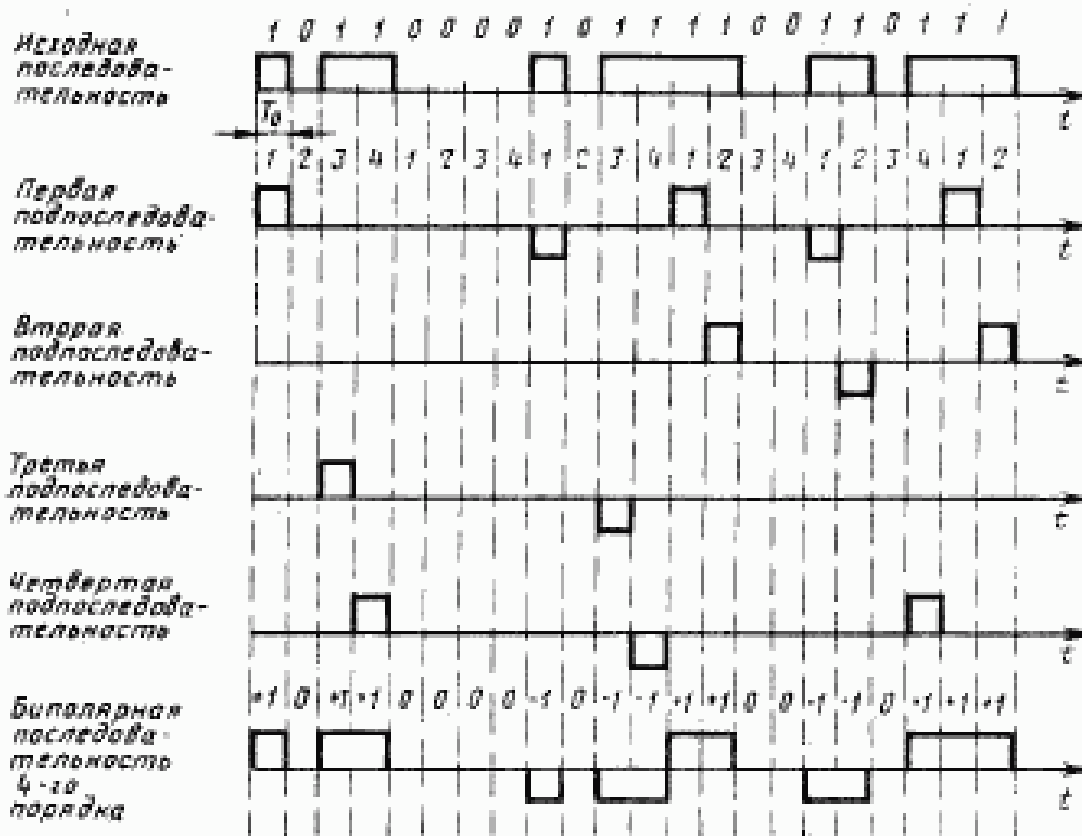
2.12. УПС должны быть выполнены таким образом, чтобы не возникли повреждения в режиме холостого хода на выходе УПС.

ВАРИАНТЫ СОПРЯЖЕНИЯ УПС С ООД И ПШК



а—УПС сопрягается с ООД по цепям стыка С2 и с ПШК по цепям стыка С1 (С1—ШК) при непосредственном сопряжении УПС с ПШК; б—УПС сопрягается с ООД по цепям стыка С1—ФЛ при удалении от ООД и с ПШК по цепям стыка С1—ШК; в—УПС сопрягается с ООД по цепям стыка С2 и с ПШК с помощью СЛ; г—УПС сопрягается с ООД по стыку С1—ФЛ и с ПШК с помощью СЛ.

ПРАВИЛА

Биполярного преобразования четвертого порядка исходной
информационной последовательности T_0 — единичный интервал

На чертеже изображена временная диаграмма преобразования исходной информационной последовательности двоичных символов в биполярную последовательность четвертого порядка, передаваемой со скоростями 48 кбит/с и 64 кбит/с.

Исходная информационная последовательность двоичных символов разбивается на четыре подпоследовательности.

В каждой подпоследовательности кодирование осуществляется следующим образом: двоичный «0» остается «0», а каждая двоичная «1» имеет знак, противоположный предыдущему.

Выходная биполярная последовательность четвертого порядка образуется алгебраическим суммированием элементов четырех подпоследовательностей, при этом элементы биполярной последовательности могут принимать три значения: 0, +1, -1.

Для восстановления исходной последовательности двоичных символов необходимо каждому элементу биполярной последовательности четвертого порядка поставить в соответствие «1» или «0» по следующим правилам:

$$+1 \underline{\Delta} 1$$

$$-1 \underline{\Delta} 1$$

$$0 \underline{\Delta} 0$$

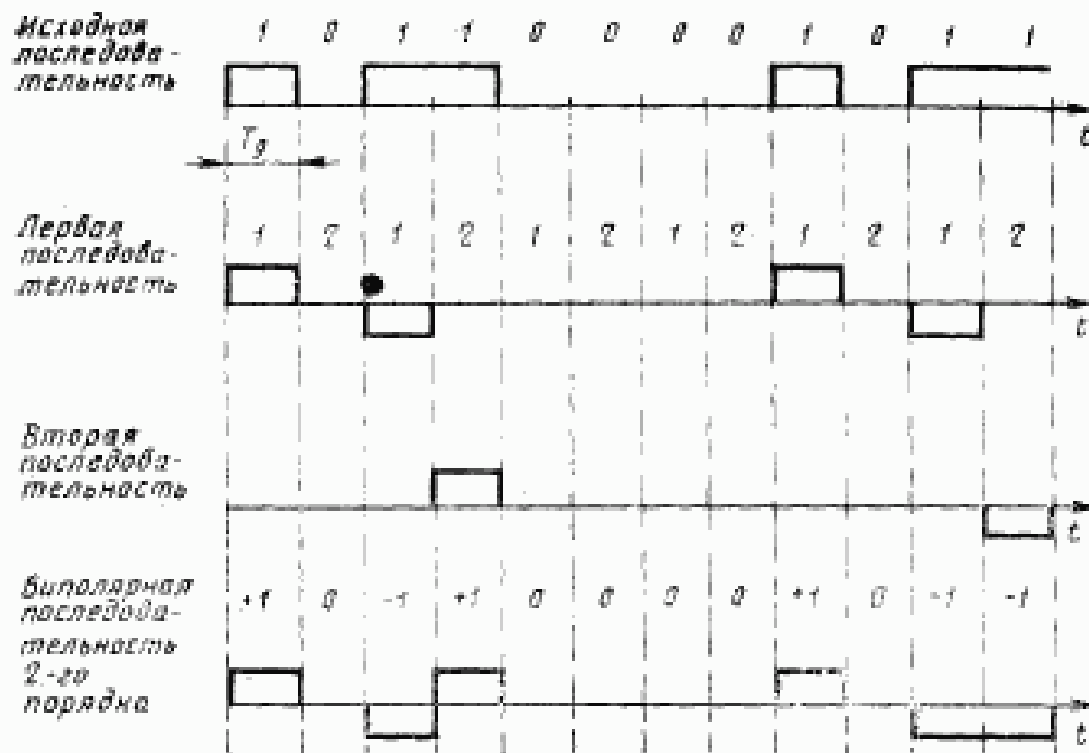
где $\underline{\Delta}$ — знак соответствия.

ПРИЛОЖЕНИЕ 3

Справочное

ПРАВИЛА

Биполярного преобразования второго порядка исходной информационной последовательности



$$T_g = 2T_e \text{ где } T_e \text{ — элементарный интервал}$$

На чертеже изображена временная диаграмма преобразования исходной последовательности двоичных символов в биполярную последовательность второго порядка, передаваемой со скоростями 24 кбит/с и 32 кбит/с.

Исходная информационная последовательность двоичных символов разбивается на две подпоследовательности.

В каждой подпоследовательности кодирование осуществляется следующим образом: двоичный «0» остается «0», а каждая двоичная «1» имеет знак, противоположный предыдущему.

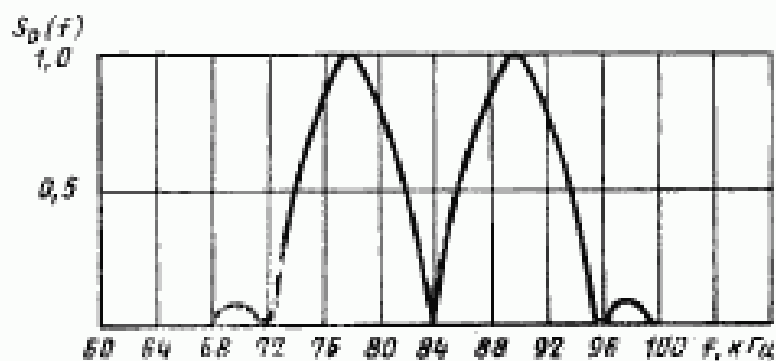
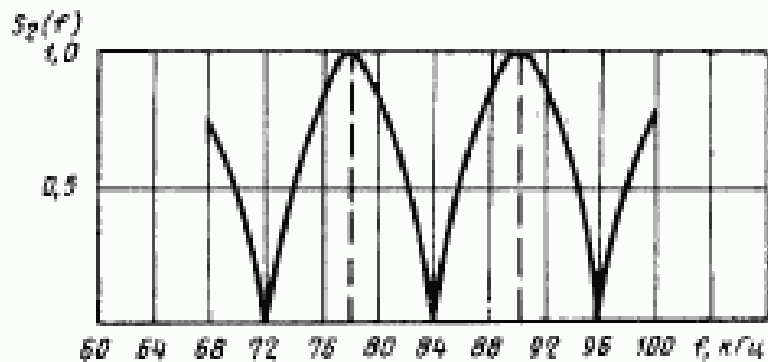
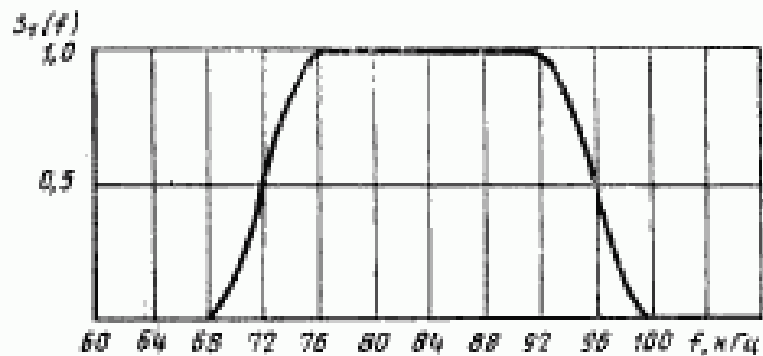
Выходная биполярная последовательность второго порядка образуется алгебраическим суммированием элементов двух подпоследовательностей, при этом элементы биполярной последовательности могут принимать три значения: 0, +1, -1.

Для восстановления исходной последовательности двоичных символов необходимо каждому элементу биполярной последовательности второго порядка поставить в соответствие «1» или «0» по следующим правилам:

$$+1 \stackrel{\Delta}{=} 1, \quad -1 \stackrel{\Delta}{=} 1, \quad 0 = 0$$

**ФОРМИРОВАНИЕ СПЕКТРА АМПЛИТУД
ЛИНЕЙНОГО СИГНАЛА ДАННЫХ В УПС—48 ПШ**

[в относительных единицах]



На чертеже показано формирование спектра амплитуд линейного сигнала данных в УПС-48 ПШ.

Огибающая спектра амплитуд $S_0(f)$ линейного сигнала данных

$$S_0(f) = S_1(f)S_2(f),$$

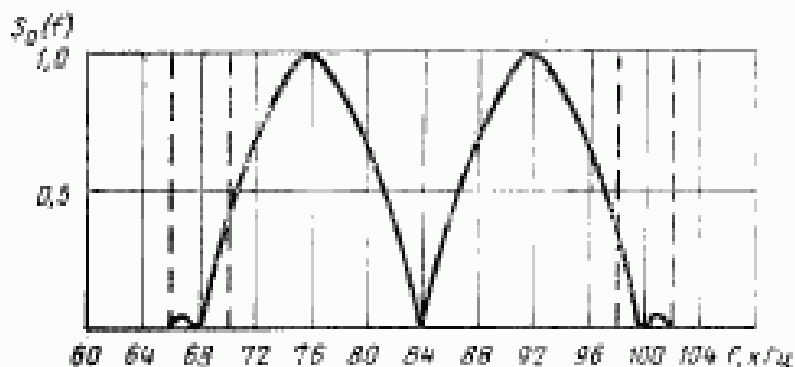
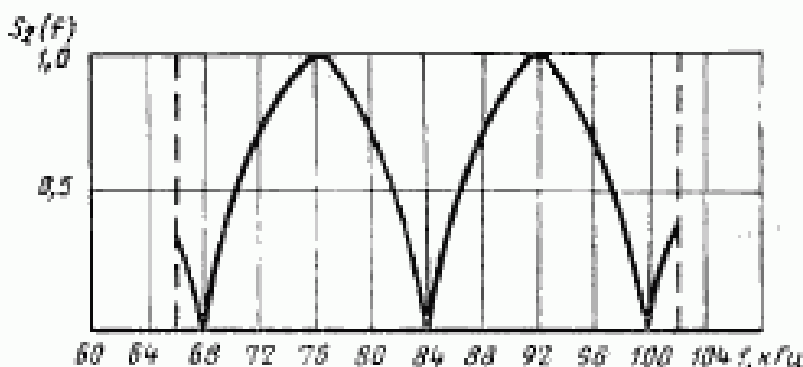
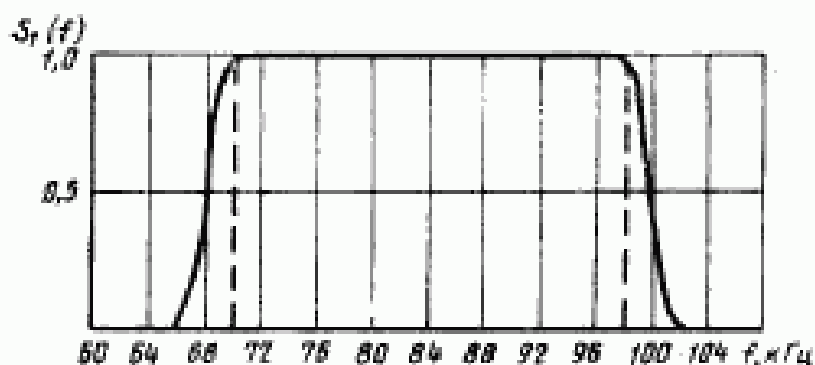
где $S_1(f)$ — множитель, обусловленный формированием спектра с кососимметричным срезом в виде «приплюснотого» косинуса ($\cos^2 x$) относительно частот 72 кГц и 96 кГц (соответственно в полосу частот

68—76 кГц и 92—100 кГц);

$S_1(f)$ — множитель, обусловленный корреляционными связями между единичными элементами биполярной последовательности (пропорционален $\sin y$) с подавлением спектра на частотах 72, 84, 96 кГц.

ПРИЛОЖЕНИЕ 5
Справочное

**ФОРМИРОВАНИЕ СПЕКТРА АМПЛИТУД
ЛИНЕЙНОГО СИГНАЛА ДАННЫХ В УПС-64 ПШ
[в относительных единицах]**



На чертеже показано формирование спектра амплитуд сигнала данных в УПС-64 ПШ.

Обгибающая спектра амплитуд $S_0(f)$ линейного сигнала данных

$$S_0(f) = S_1(f)S_2(f)$$

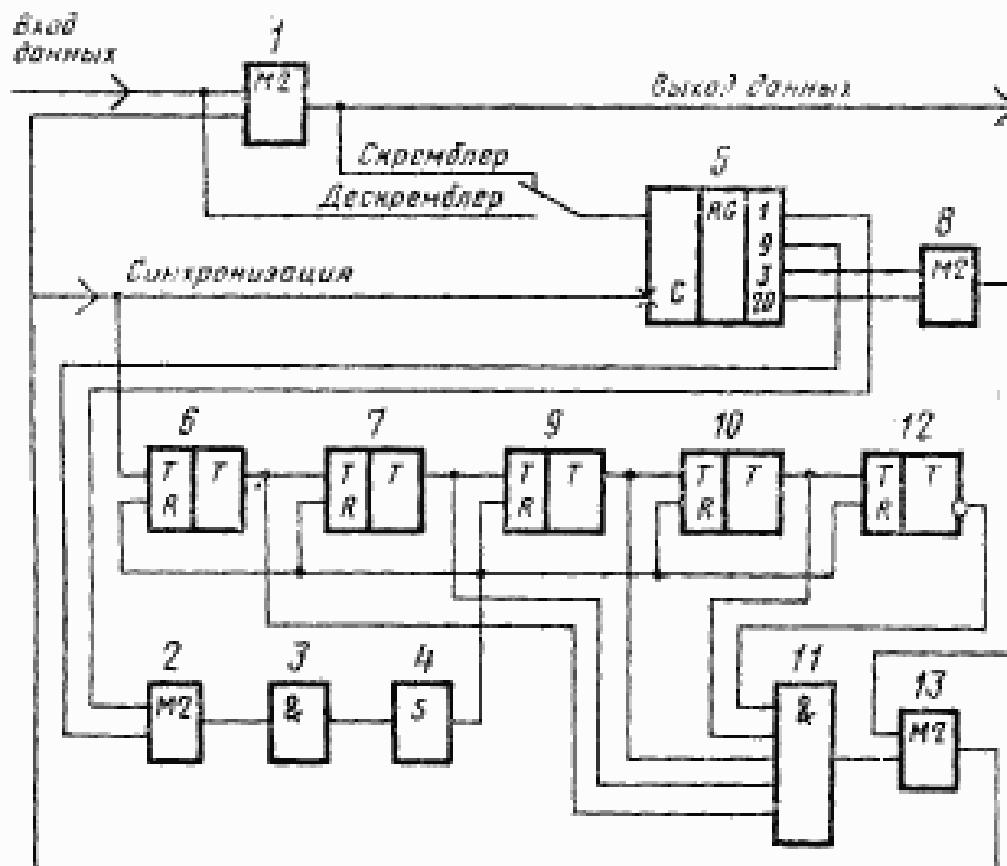
где $S_1(f)$ — множитель, обусловленный формированием спектра с кососимметричным срезом в виде «приподнятого» косинуса ($\cos^2 x$) относительно частот 68 кГц и 100 кГц (соответственно в полосе частот 66—70 кГц и 98—102 кГц);

$S_2(f)$ — множитель, обусловленный корреляционными связями между единичными элементами биполярной последовательности (пропорционален $|\sin y|$) с подавлением спектра на частотах 68; 84; 100 кГц.

ПРИЛОЖЕНИЕ 6

Рекомендуемое

ФУНКЦИОНАЛЬНАЯ СХЕМА СКРЕМБЛЕРА—ДЕСКРЕМБЛЕРА



Позиция	Условное обозначение	Наименование элементов
1, 2, 8, 13	M2	Сумматор по модулю 2
5	RQ	Регистр сдвига
3, 11	&	Элемент «И»
4	S	Одновибратор
6, 7, 9, 10,	T	Триггер
12	R	Вход установки нуля триггера
	T	Счетный вход триггера

ПРИЛОЖЕНИЕ 7
Обязательное

НОМЕНКЛАТУРА

цепей стыка С2, по которым УПС должно сопрягаться с промежуточным или оконечным оборудованием данных

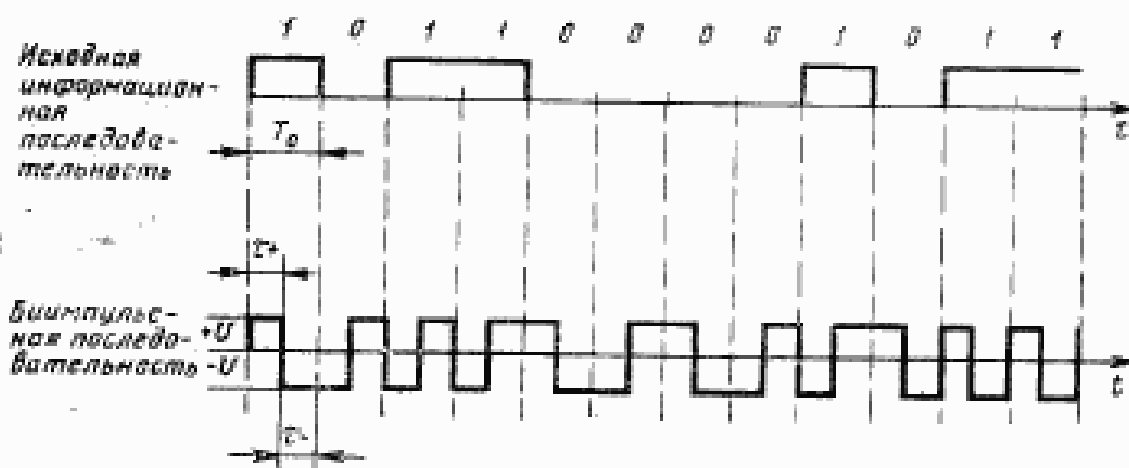
Номер цепи стыка	Наименование цепей стыка	Примечания
101	Защитное заземление	Использование провода не обязательно
102	Сигнальное заземление или общий обратный провод	—
103	Передаваемые данные	—
104	Принимаемые данные	—
105	Запрос передачи	—
106	Готов к передаче	—
107	Аппаратура передачи данных готова	—
109	Детектор принимаемого линейного сигнала данных	—
113	Синхронизация элементов передаваемого сигнала (источник ООД)	Использование не обязательно; не может быть использована одновременно с целью 114
114	Синхронизация элементов передаваемого сигнала (источник УПС)	Не может быть использована одновременно с целью 113
115	Синхронизация элементов принимаемого сигнала (источник УПС)	—

Продолжение

Номер цепи стыка	Наименование цепей стыка	Примечание
140	Шлейф 2 (удаленный контроль)	<p>Направление: от ООД. Сигналы, посылаемые по этой цепи, используются для установки УПС в режим проверки дискретного канала связи с удаленным ООД.</p> <p>При состоянии «Включено» УПС устанавливается в режим шлейфа дискретного канала следующим образом: сигналы из цепей 104, 109, 115 передаются соответственно в цепи 103; 106; 113.</p> <p>При состоянии «Выключено» УПС находится в рабочем режиме, определяемом состоянием остальных цепей стыка.</p>
141	Шлейф 3 (местный контроль)	<p>Направление: от ООД. Сигналы, посылаемые по этой цепи, используются для установки УПС в режим проверки УПС совместно с местным ООД.</p> <p>При состоянии «Включено» в УПС устанавливается шлейф на выходе передатчика и входе приемника (на стыке СИ—ШК цепь «линейный выход» должна быть соединена с цепью «линейный вход»), при этом все цепи стыка функционируют нормально.</p> <p>При состоянии «Выключено» УПС находится в режиме, определяемом состоянием остальных цепей стыка.</p>
142	Индикатор шлейфа	<p>Направление: от УПС. Эта цепь используется для указания ООД на то, что АПД находится в режиме проверки. Состояние «Включено» указывает на то, что УПС находится в режиме проверки, предотвращая передачу данных удаленному абоненту. Состояние «Выключено» указывает на то, что УПС находится в рабочем режиме и проверка УПС не осуществляется.</p>

П РА В И Л А

преобразования исходной информационной последовательности
в бимпульсную относительную последовательность первого порядка



τ_+ — длительность положительного импульса бимпульса; τ_- — длительность отрицательного импульса бимпульса; $\tau_+ + \tau_- = T_0/2$, где T_0 — единичный интервал;
 $+V$, $-V$ — амплитуда соответственно положительных и отрицательных импульсов бимпульсного сигнала

Символ «1» выходной информационной последовательности соответствует бимпульсу «10» или «01», совпадающему с предыдущим, а символ «0» — бимпульсу «10» или «01» инверсному по отношению к предыдущему бимпульсу.

Редактор *И. М. Уварова*
Технический редактор *О. Н. Никитина*
Корректор *А. В. Прокофьева*

Сдано в наб. 29.05.80 Подл. к печ. 04.08.80 1,0 п. л. 1,07 уч.-изд. л. Тир. 10000 Цена 5 коп.

Ордава «Знак Почета» Издательство стандартов, 123557, Москва, Новопресненский пер., 3
Калужская типография стандартов, ул. Московская, 256. Зак. 1565

Изменение № 1 ГОСТ 24174—80 Устройства преобразования сигналов для первичных широкополосных каналов. Типы и основные параметры

Утверждено и введено в действие Постановлением Государственного комитета СССР по управлению качеством продукции и стандартам от 29.12.90 № 3895

Дата введения 01.07.91

Вводная часть. Второй абзац. Заменить слова: «по цепям стыка С1 при работе по физической линии (С1-ФЛ)» на «по цепям стыка С1-ФЛ (ГОСТ 27232—87) при работе по физической линии»;

второй абзац дополнить ссылкой: (ГОСТ 25007—81).

Вводная часть, пункт 2.6. Заменить ссылку: ГОСТ 18145—72 на ГОСТ 18145—81.

Пункт 1.9. Заменить значение: 72 на 76.

Пункт 2.1. Заменить слова: «соответствовать нормам» на «соответствовать ГОСТ 25007—81 и нормам»;

(Продолжение см. с. 198)

таблица 2. Восьмой—десятый абзацы и относящиеся к ним значения исключить.

Пункт 2.2 изложить в новой редакции: «2.2. Энергетические параметры сигналов передачи данных в полосе канала и вне полосы УПС-48 ПШ и УПС-64 ПШ должны соответствовать ГОСТ 25007—81 и ГОСТ 26557—85».

Пункты 2.3, 2.4 и таблицу 3 исключить.

Пункт 2.5. Последний абзац. Заменить слово: «десклемблера» на «дескремблера».

Пункт 2.7 изложить в новой редакции: «2.7. Соприжение УПС с ООД по физической соединительной линии должно проводиться по стыку С1-ФЛ в соответствии с ГОСТ 27232—87».

Пункты 2.8—2.11 и таблицу 4 исключить.

Приложение 7. Номер цепи 101 и соответствующие пояснения исключить; графа «Наименование цепей стыка». Для номера цепи стыка 102 заменить слова: «сигнальное заземление» на «сигнальное заземление»; для номера цепи стыка 109 после слова «сигнала» дополнить словом: «канала»;

(Продолжение см. с. 199)

графу «Примечания» для номера цепи стыка 103 дополнить словами: «Направление: к УПС»; для номера цепи стыка 104 дополнить словами: «Направление: от УПС»;

номер цепи стыка 140. Графа «Наименование цепей стыка». Заменить слова: «Шлейф 2 (удаленный контроль)» на «Эксплуатационная проверка»; графу «Примечание» наложить в новой редакции: «Направление: к УПС. Контроль дискретного канала связи с удаленным ООД»;

номер цепи стыка 141. Графа «Наименование цепей стыка». Заменить слова: «Шлейф 3 (местный контроль)» на «Местный шлейф»; графу «Примечание» наложить в новой редакции: «Направление: к УПС. Шлейф на стыке С1-ШК»;

номер цепи стыка 142. Графа «Наименование цепей стыка». Заменить слова: «Индикатор шлейфа» на «Индикатор проверки»; графу «Примечание» наложить в новой редакции: «Направление: от УПС. Используется для указания, что УПС находится в режиме проверки. Использование не обязательно»;

таблицу дополнить номером цепи — 102б).

(Продолжение см. с. 200)

Номер цепи стыка	Наименование цепей стыка	Примечание
1026	Общая обратный провод УПС	Цепь подключается к общей точке схемы УПС

дополнить примечанием: «Примечание. При организации шлейфа допускается проводить коммутацию цепей 104, 109, 115 на цепи 103, 105, 113 на уровне логических элементов УПС».

Приложение 8 исключить.

(ИУС № 5 1991 г.)