

## КРОНШТЕЙНЫ

Конструкция и основные размеры

Brackets.

Design and basic dimensions

ГОСТ

24198-80

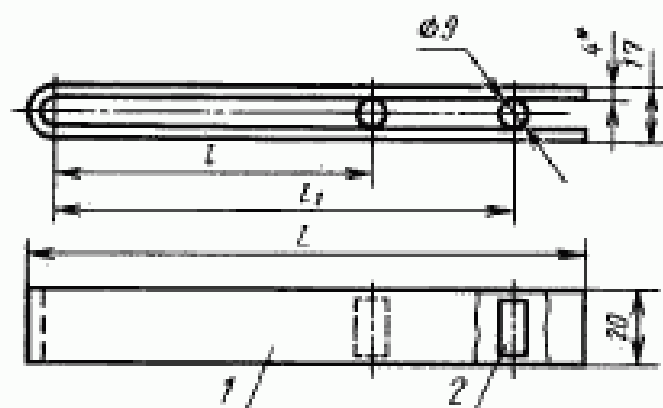
ОКП 48 3475

Дата введения 01.07.81

Несоблюдение стандарта преследуется по закону

1. Настоящий стандарт распространяется на кронштейны, применяемые для крепления стеклянных трубопроводов.
2. Кронштейны должны быть изготовлены четырех исполнений:
  - 1 — одинарные гнутые;
  - 2 — двойные гнутые;
  - 3 — одинарные штампованные;
  - 4 — двойные штампованные.
3. Конструкция и основные размеры кронштейнов должны соответствовать указанным на черт. 1 и в табл. 1.

## Исполнение 1



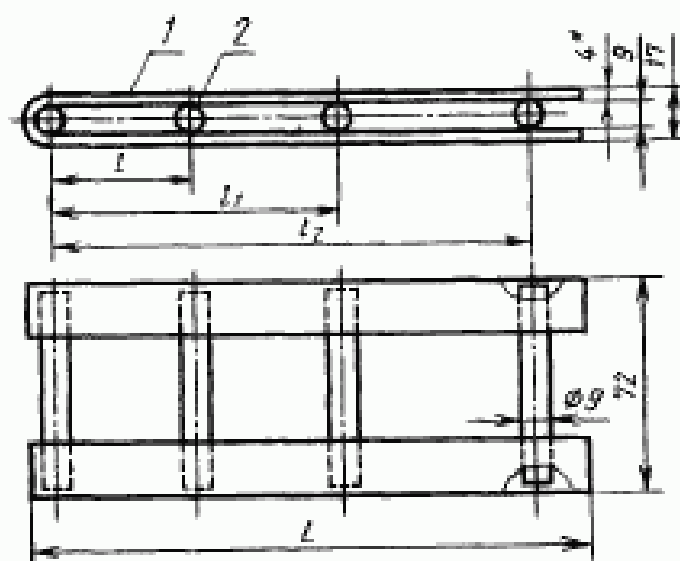
Черт. 1

Издание официальное

Перепечатка воспрещена

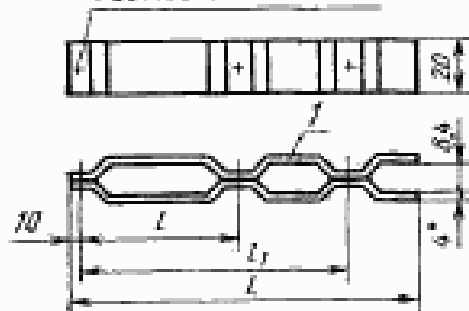
63

Исполнение 2

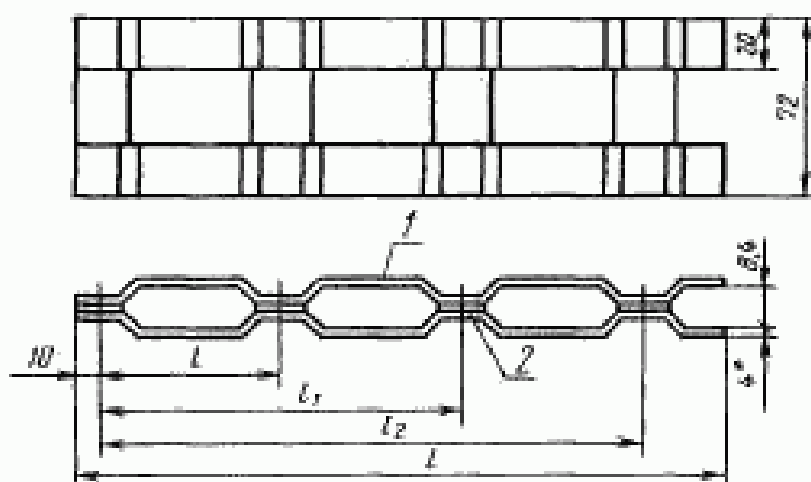


Исполнение 3

ГОСТ 15878 ТЭ-Н1-Кт-10



Исполнение 4



\* Размер для справок.

1—скоба; 2—распорка  
Черт. 1 (продолжение)

Таблица 1

Размеры в мм

L	l	l <sub>1</sub>		l <sub>2</sub>	Число скоб				Число расперок				Масса, кг. не более				
		для исполнения			для исполнения												
		1,2	3,4		1	2	3	4	1	2	3	4	1	2	3	4	
180	150	—	—	—					1	2	—		0,29	0,54	0,27	0,60	
350		—	—	—	1		2				—	2	0,51	0,98	0,49	1,10	
450		430	—	—					2		—		0,60	1,25	0,60	1,25	
600	300		450	—	2		4		—	3	—		—	1,63	0,80	1,70	
750				—					—	—	—	3	—	2,03	—	2,10	
900			610	750	—					—	—	—		—	2,40	—	2,60
1050				900	—					—	4	—	4	—	2,78	—	2,90

Пример условного обозначения кронштейна длиной  $L=450$  мм, исполнения 1, из стали марки СтЗкп:

*Кронштейн 1—450 ГОСТ 24198—80*

То же, из стали марки СтЗсп:

*Кронштейн 1—450-С ГОСТ 24198—80*

То же, исполнения 2, из стали марки СтЗкп:

*Кронштейн 2—450 ГОСТ 24198—80*

То же, из стали марки СтЗсп:

*Кронштейн 2—450-С ГОСТ 24198—80*

То же, исполнения 3, из стали марки СтЗкп:

*Кронштейн 3—450 ГОСТ 24198—80*

То же, из стали марки СтЗсп:

*Кронштейн 3—450-С ГОСТ 24198—80*

То же, исполнения 4, из стали марки СтЗкп:

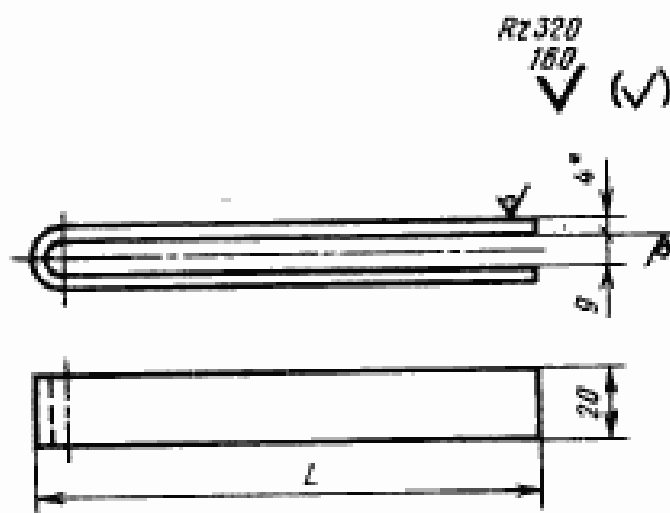
*Кронштейн 4—450 ГОСТ 24198—80*

То же, из стали марки СтЗсп:

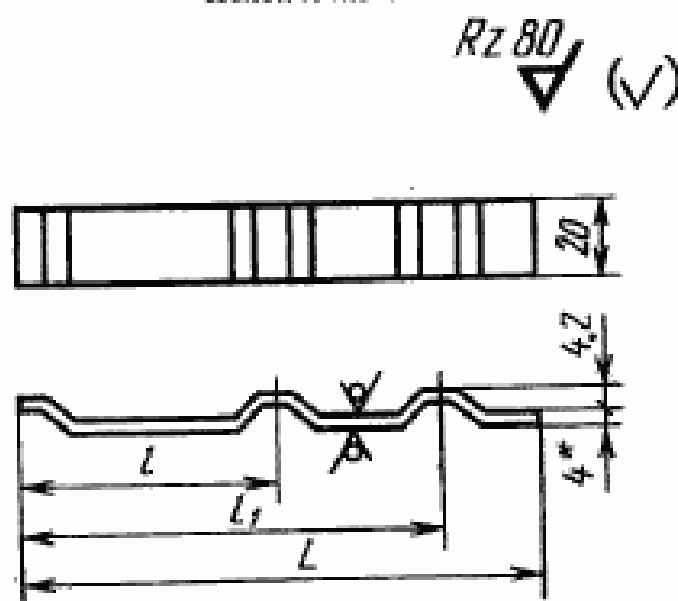
*Кронштейн 4—450-С ГОСТ 24198—80*

4. Конструкция и основные размеры скоб должны соответствовать указанным на черт. 2 и в табл. 2.

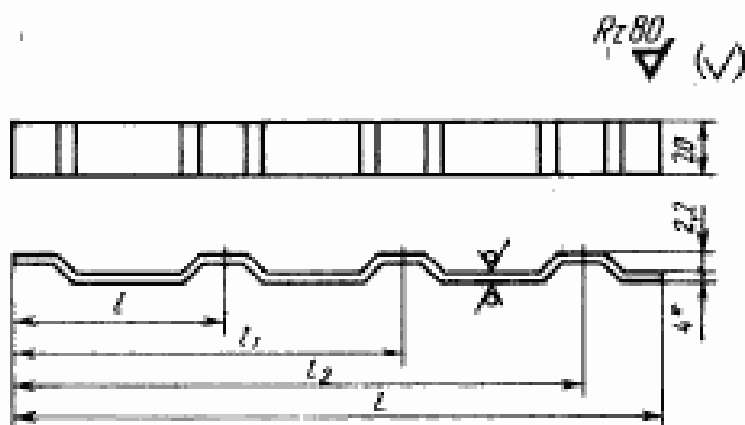
Исполнение 1, 2



Исполнение 3



Исполнение 4



Черт. 2

Таблица 2

Размеры в мм

L	Г	I <sub>1</sub>	I <sub>2</sub>	Масса, кг, не более			
				для исполнения			
				1, 2	3	4	
180	160	—	—	0,23	0,14	0,13	
350	310	—	—	0,45	0,26	0,24	
450		—	—	0,57	0,30	0,29	
600		460	—	0,76	0,40	0,39	
750		610	—	—	0,95	—	0,49
900			760	—	1,14	—	0,59
1050			910	—	1,33	—	0,68

Пример условного обозначения скобы кронштейна длиной  $L=450$  мм, исполнения 1, 2, из стали марки СтЗкп:

*Скоба 450 ГОСТ 24198—80*

То же, из стали марки СтЗсп:

*Скоба 450-С ГОСТ 24198—80*

То же, исполнения 3 из стали марки СтЗкп:

*Скоба 3—450 ГОСТ 24198—80*

То же, из стали марки СтЗсп:

*Скоба 3—450-С ГОСТ 24198—80*

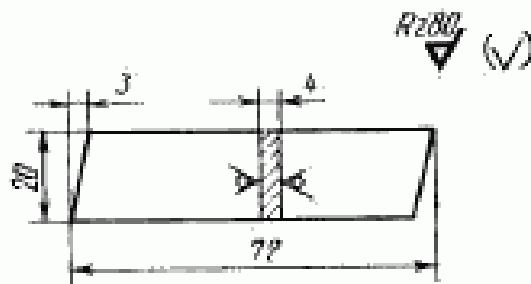
То же, исполнения 4 из стали марки СтЗкп:

*Скоба 4—450 ГОСТ 24198—80*

То же, из стали марки СтЗсп:

*Скоба 4—450-С ГОСТ 24198—80*

5. Конструкция и основные размеры распорок (исполнения 3, 4) должны соответствовать указанным на черт. 3.



Масса 0,05 кг, не более

Черт. 3

6. Материал кронштейнов — сталь марки СтЗкп или СтЗсп по ГОСТ 380—71.

7. Технические требования — по ГОСТ 24201—80.

## ПРИЛОЖЕНИЕ

Справочное

Условное обозначение кронштейна	Код ОКП и контрольное число
1—180	48 3475 0001 09
1—180-С	48 3475 0002 09
2—180	48 3475 0003 08
2—180-С	48 3475 0004 07
3—180	48 3475 0005 06
3—180-С	48 3475 0006 05
4—180	48 3475 0007 04
4—180-С	48 3475 0008 03
1—350	48 3475 0009 02
1—350-С	48 3475 0011 08
2—350	48 3475 0012 07
2—350-С	48 3475 0013 06
3—350	48 3475 0014 05
3—350-С	48 3475 0015 04
4—350	48 3475 0016 03
4—350-С	48 3475 0017 02
1—450	48 3475 0018 01
1—450-С	48 3475 0019 00
2—450	48 3475 0021 06
2—450-С	48 3475 0022 05
3—450	48 3475 0023 04
3—450-С	48 3475 0024 03
4—450	48 3475 0025 02
4—450-С	48 3475 0026 01
2—600	48 3475 0027 00
2—600-С	48 3475 0028 03
3—600	48 3475 0029 09
3—600-С	48 3475 0031 04
4—600	48 3475 0032 03
4—600-С	48 3475 0033 02
2—750	48 3475 0034 01
2—750-С	48 3475 0035 00
4—750	48 3475 0036 00
4—750-С	48 3475 0037 09
2—900	48 3475 0038 08
2—900-С	48 3475 0039 07
4—900	48 3475 0041 02
4—900-С	48 3475 0042 01
2—1050	48 3475 0043 00
2—1050-С	48 3475 0044 08
4—1050	48 3475 0045 09
4—1050-С	48 3475 0046 08

(Введено дополнительно, Изм. № 1).

## ИНФОРМАЦИОННЫЕ ДАННЫЕ

- 1. РАЗРАБОТАН И ВНЕСЕН** Министерством монтажных и специальных строительных работ СССР

### ИСПОЛНИТЕЛИ

М. Г. Скакунов, д-р техн. наук; Н. Н. Куликов; Р. М. Шарунова

- 2. УТВЕРЖДЕН И ВВЕДЕН В ДЕЙСТВИЕ** Постановлением Государственного комитета СССР по стандартам от 22.05.80 № 2306

- 3. ВЗАМЕН ГОСТ 15930—74**

- 4. Срок проверки** — I квартал 1990 г.; **периодичность проверки** — 5 лет.

### 5. ССЫЛОЧНЫЕ НОРМАТИВНО-ТЕХНИЧЕСКИЕ ДОКУМЕНТЫ

Обозначение НТД, на который дана ссылка	Номер пункта
ГОСТ 380—71	6
ГОСТ 24201—80	7

- 6. ПЕРЕИЗДАНИЕ** (май 1988 г.) с Изменением № 1, утвержденным в январе 1988 г. (ИУС 4—88).  
Снято ограничение срока действия Постановлением Госстандарта СССР от 28.01.88 № 156



Изменение № 2 ГОСТ 24198—80 Кронштейны. Конструкция и основные размеры  
Утверждено и введено в действие Постановлением Государственного комитета  
СССР по управлению качеством продукции и стандартам от 29.11.90 № 2977

Дата введения 01.07.91

Наименование стандарта. Исключить слова: «и основные размеры».

Пункт 1 дополнить абзацем: «Требования настоящего стандарта являются обязательными».

Пункт 2 изложить в новой редакции: «2. Кронштейны должны быть изготовлены двух типов:

1 — для крепления стеклянных трубопроводов;

2 — для крепления стеклянных трубопроводов в теплицах и холодильниках.

Кронштейны типа 1 должны изготавливаться 4-х исполнений;

кронштейны типа 2 — 2-х исполнений:

1 — кронштейн ОВН — для крепления стеклянных трубопроводов кровельного обзора в теплицах;

2 — кронштейн ТХН — для крепления потолочных и пристенных батарей на стеклянных трубах холодильников».

Пункт 3 после слова «кронштейнов» дополнить словами: «Типа 1».

Чертеж 1 дополнить заголовком: «Тип 1»; дополнить чертежом: «Тип 2» (см. с. 64).

Таблица 1. Графа 1. Заменить значение: 610 на 600; пример условного обозначения перед словом «исполнения» дополнить словами: «Тип 1»; заменить обозначения: 1—450 на 1—1—450; 1—450—С на 1—1—450—С; 2—450 на 1—2—450; 2—450—С на 1—2—450—С; 3—450 на 1—3—450; 3—450—С на 1—3—450—С; 4—450 на 1—4—450; 4—450—С на 1—4—450—С.

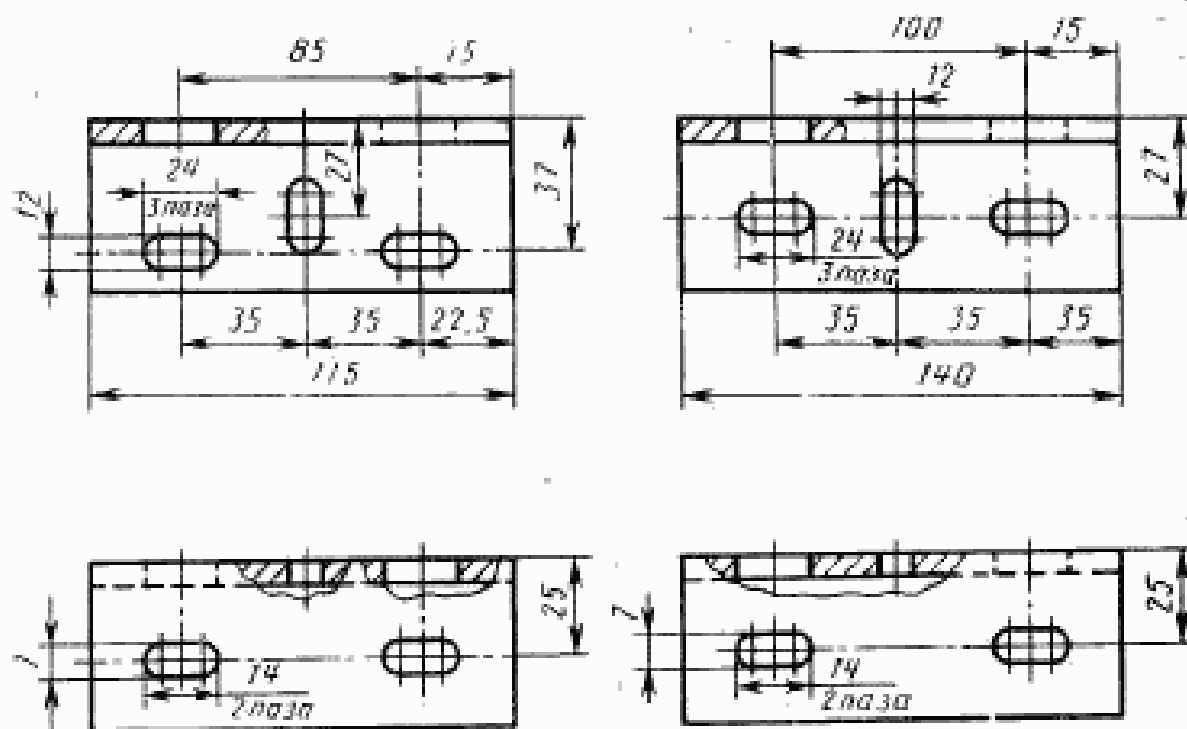
Стандарт дополнить пунктом — 5а: «5а. Конструкция и основные размеры кронштейнов типа 2 должны соответствовать указанным на черт. 4 и в табл. 3.

(Продолжение см. с. 64)

(Продолжение изменения к ГОСТ 24198—80)

**Тип 2**

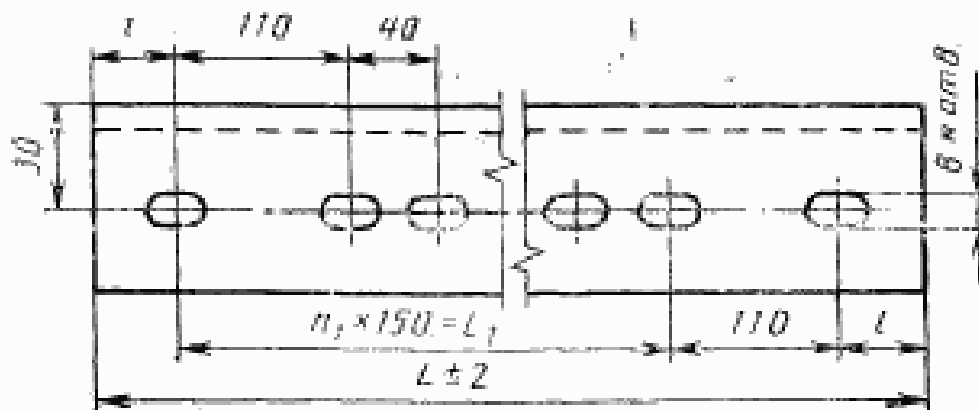
Исполнение 1



(Продолжение см. с. 65)

(Продолжение изменения к ГОСТ 24198—80)

Исполнение 2



Размеры в мм

Таблица 3

Исполнение	Для трубы $D_y$	$L$	$L_1$	$l$	$l_1$	$l_2$	$n$	$n_1$	Масса, кг, не более	
1	40	115	—	35	22,5	85	—	—	0,46	
	50	140	—		35,0	110	—	—	0,67	
2	—	500	300	45	—	—	6	2	1,87	
	—	600	600		—	—	10	4	3,00	
	—	950	300		—	—	6	2	3,56	
	—	1500	300		—	—	—	—	5,60	
	—	1800	1650	45	20	—	—	24	11	6,76
	—	1850	1650		—	—	—	—	—	6,94
	—	2300	2100		—	—	30	14	8,60	
	—	2750	2550		—	—	36	17	10,00	
	—	2900	2700		—	—	38	18	10,70	
	—	3200	3000		—	—	42	20	12,00	
	—	3500	3300		—	—	46	22	13,00	
	—	3800	3600		—	—	50	24	14,00	
	—	4100	3900		—	—	54	26	15,20	

(Продолжение см. с. 66)

(Продолжение изменения к ГОСТ 24198—80)

Пример условного обозначения кронштейна исполнения 1, длиной  $L=115$  мм:

*Кронштейн 1—115 ГОСТ 24198—80*

То же, исполнения 2 длиной  $L=500$  мм:

*Кронштейн 2—500 ГОСТ 24198—80.*

Пункт 6. Заменить ссылку: ГОСТ 380—71 на ГОСТ 380—88.

Стандарт дополнить пунктом — 8: «8. Коды ОКП приведены в приложениях».

Приложение. Графа «Условное обозначение кронштейна». Перед обозначением кронштейна проставить обозначение: «1—»; таблицу дополнить обозначениями для типа 2 и кодами ОКП:

Условное обозначение кронштейна	Код ОКП и контрольное число	Условное обозначение кронштейна	Код ОКП и контрольное число
1—115	48 3475 0049 05	2—2300	48 3475 6007 02
1—140	48 3475 0051 00	2—2750	48 3475 6008 01
2—500	48 3475 6001 08	2—2900	48 3475 6009 00
2—800	48 3475 6002 07	2—3200	48 3475 6001 06
2—950	48 3475 6003 06	2—3500	48 3475 6012 05
2—1500	48 3475 6004 05	2—3800	48 3475 6013 04
2—1800	48 3475 6005 04	2—4100	48 3475 6014 03
2—1850	48 3475 6006 03		

(ИУС № 2 1991 г.)