

**ВОЗДУШНИКИ**  
**Конструкция и основные размеры**

Plug cocks.  
Design and basic dimensions

**ГОСТ**  
**24200-80**

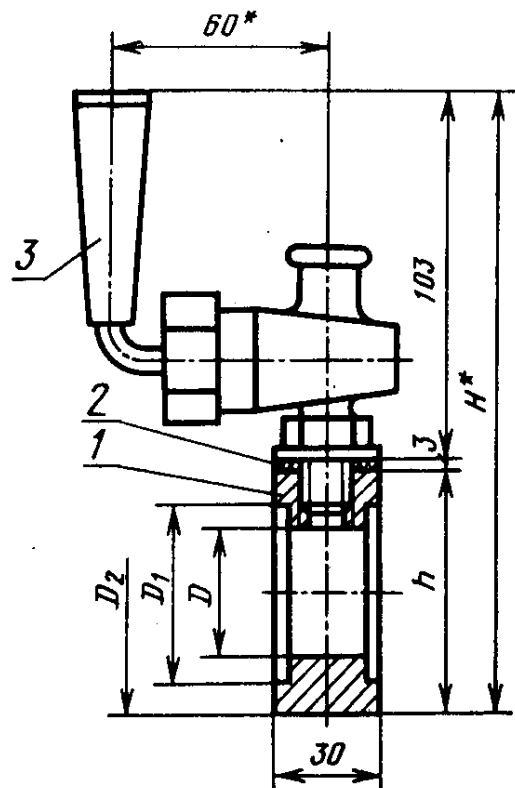
ОКП 48 3474

Дата введения 01.07.81

**Несоблюдение стандарта преследуется по закону**

1. Настоящий стандарт распространяется на воздушники, применяемые для спуска воздуха из стеклянных трубопроводов.

2. Конструкция и основные размеры воздушников должны соответствовать указанным на черт. 1 и в табл. 1.



\* Размеры для справок.

1—корпус; 2—прокладка; 3—кран  $D_y$  10, исполнение  
2 ГОСТ 22595-77

Черт. 1

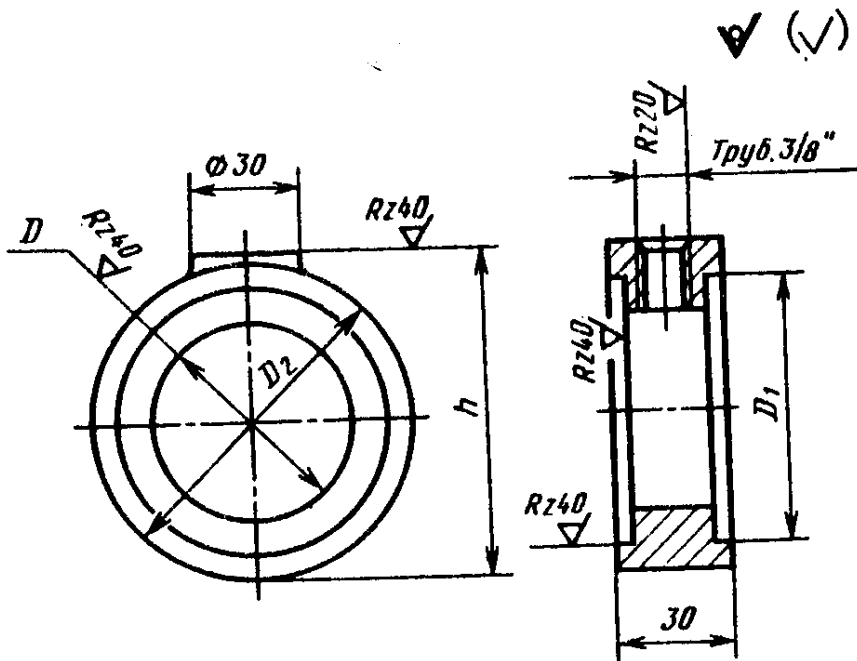
Размеры в мм

| Условный проход<br>$D_y$ | Наружный диаметр трубы<br>$D_H$ | $D$ | $D_1$ | $D_2$ | $h$ | $H$ | Масса, кг.<br>не более |
|--------------------------|---------------------------------|-----|-------|-------|-----|-----|------------------------|
| 40                       | 45                              | 37  | 54    | 62    | 65  | 171 | 0,76                   |
| 50                       | 67                              | 57  | 77    | 88    | 90  | 196 | 1,12                   |

Пример условного обозначения воздушника для трубы наружным диаметром  $D_H=45$  мм:

*Воздушник 45 ГОСТ 24200—80*

3. Конструкция и основные размеры корпуса должны соответствовать указанным на черт. 2 и в табл. 2.



Черт. 2

Таблица 2

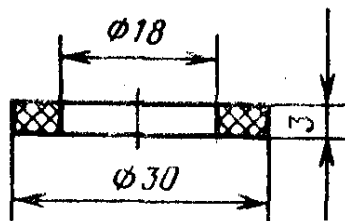
Размеры в мм

| Условный проход<br>$D_y$ | Наружный диаметр трубы<br>$D_H$ | $D$ | $D_1$ | $D_2$ | $h$ | Масса, кг.<br>не более |
|--------------------------|---------------------------------|-----|-------|-------|-----|------------------------|
| 40                       | 45                              | 37  | 54    | 62    | 65  | 0,44                   |
| 50                       | 67                              | 57  | 77    | 88    | 90  | 0,80                   |

Пример условного обозначения корпуса для трубы наружным диаметром  $D_n = 45$  мм:

*Корпус 45 ГОСТ 24200—80*

4. Конструкция и основные размеры прокладок должны соответствовать указанным на черт. 3.



Масса 0,002 кг, не более.

Черт. 3

Пример условного обозначения прокладки для трубы наружным диаметром  $D_n = 45$  мм:

*Прокладка 45 ГОСТ 24200—80*

5. Детали воздушника должны быть изготовлены:

корпус — из чугуна марки СЧ 15 по ГОСТ 1412—85.

прокладка — из резины по рабочим чертежам, утвержденным в установленном порядке.

6. Технические требования — по ГОСТ 24201—80.

## ПРИЛОЖЕНИЕ

*Справочное*

| Условное обозначение |           | Код ОКП и контрольное число |
|----------------------|-----------|-----------------------------|
| воздушника           | прокладки |                             |
| 45                   | —         | 48 3474 2201 01             |
| 50                   | —         | 48 3474 2202 00             |
| —                    | 45        | 25 3167 0806 01             |

(Введено дополнительно, Изм. № 1).

**1. РАЗРАБОТАН И ВНЕСЕН Министерством монтажных и специальных строительных работ СССР**

**ИСПОЛНИТЕЛИ**

М. Г. Скакунов, д-р техн. наук; Н. Н. Куликов; Р. И. Шарунова

**2. УТВЕРЖДЕН И ВВЕДЕН В ДЕЙСТВИЕ** Постановлением Государственного комитета СССР по стандартам от 22.05.80 № 2306

**3. ВВЕДЕН ВПЕРВЫЕ**

**4. Срок проверки — I квартал 1990 г.; периодичность проверки — 5 лет.**

**5. ССЫЛОЧНЫЕ НОРМАТИВНО-ТЕХНИЧЕСКИЕ ДОКУМЕНТЫ**

| Обозначение НТД, на который дана ссылка | Номер пункта |
|-----------------------------------------|--------------|
| ГОСТ 22595—77                           | 2            |
| ГОСТ 1412—85                            | 5            |
| ГОСТ 24201—80                           | 6            |

**6. ПЕРЕИЗДАНИЕ (май 1988 г.) с Изменением № 1, утвержденным в январе 1988 г. (ИУС 4—88).**  
 Снято ограничение срока действия Постановлением Госстандарта СССР от 28.01.88 № 156

**Изменение № 2 ГОСТ 24200—80 Воздушники. Конструкция и основные размеры**  
**Утверждено и введено в действие Постановлением Государственного комитета**  
**СССР по управлению качеством продукции и стандартам от 29.11.90 № 2978**

**Дата введения 01.07.91**

Наименование стандарта. Исключить слова: «и основные размеры».

*(Продолжение см. с. 70)*

---

*(Продолжение изменения к ГОСТ 24200—80)*

Пункт 1 дополнить абзацем: «Требования настоящего стандарта являются обязательными».

Стандарт дополнить пунктом — 7: «7. Коды ОКП приведены в приложении».

(ИУС № 2 1991 г.)

---