



ГОСУДАРСТВЕННЫЙ СТАНДАРТ  
СОЮЗА ССР

ЦЕНТРЫ ОБРАБАТЫВАЮЩИЕ  
КООРДИНАТНО-РЕВОЛЬВЕРНЫЕ  
С ЧИСЛОВЫМ ПРОГРАММНЫМ  
УПРАВЛЕНИЕМ

ПАРАМЕТРЫ И РАЗМЕРЫ

ГОСТ 24225—87

Издание официальное

Е

Цена 3 коп.



ГОСУДАРСТВЕННЫЙ КОМИТЕТ СССР ПО СТАНДАРТАМ  
Москва

**ЦЕНТРЫ ОБРАБАТЫВАЮЩИЕ  
КООРДИНАТНО-РЕВОЛЬВЕРНЫЕ С ЧИСЛОВЫМ  
ПРОГРАММНЫМ УПРАВЛЕНИЕМ**

**Параметры и размеры**

NC coordinate turret cutting centres.  
Parameters and dimensions

**ГОСТ**

**24225—87**

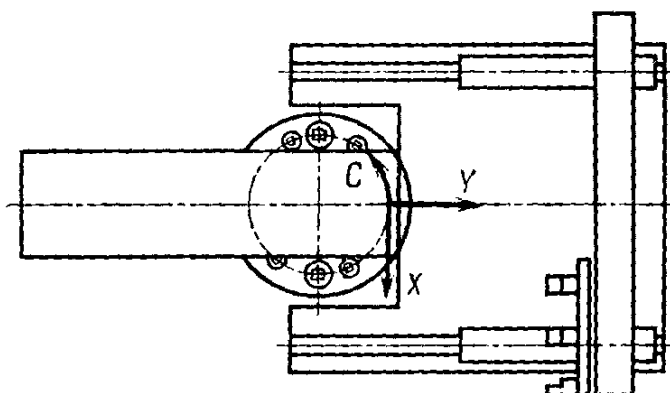
ОКП 38 2496

Срок действия с 01.01.89  
до 01.01.94

**Несоблюдение стандарта преследуется по закону**

Настоящий стандарт распространяется на координатно-револьверные обрабатывающие центры с числовым программным управлением (далее центры), предназначенные для получения плоских деталей из листового материала путем последовательного осуществления операций (позиционной вырубki, контурной пробивки, обрубki углов и вырубki по наружному контуру, кернения, зачистки гребешков высеченного контура фрезерованием, нарезания резьбы от М3 до М6 в пробитых отверстиях), и устанавливает требования к центрам, изготавливаемым для нужд народного хозяйства и на экспорт.

1. Параметры и размеры центров, обозначение и направление осей координат указаны на чертеже и в таблице.



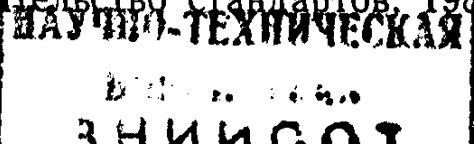
Примечание. Чертеж не определяет конструкцию центров.

Издание официальное

Перепечатка воспрещена

Е

© Издательство стандартов, 1988



**Размеры, мм**

Наименование основных параметров и размеров		Нормы			
Номинальное усилие, кН (тс)		100 (10)	160 (16)	400 (40)	630 (63)
Наибольшая частота ходов ползуна, мин <sup>-1</sup> , не менее	непрерывных	400		300; 400 *	250; 320 *
	одиночных	200		150; 200 *	125; 160 *
Наибольшие размеры обрабатываемого листа	Толщина		2	6	8
	Ширина		800	1000	1600
	Длина	без перехвата	800	1000	
		с перехватом	1600		1800
Число позиций инструмента в револьверной головке, шт, не менее		20	26	28	
Дискретность задания перемещения	X, Y, мм		0,01; 0,02 *		
	C, не более		0,1°		
Наибольшая скорость перемещения заготовки, м/мин		40	40; 80 *	40; 60 *	
Шаг контурной пробивки		0,5—4,0			
Точность координат пробиваемых отверстий на 1000 мм длины измерения		±0,10	±0,15; ±0,125 *	±0,20; ±0,15 *	
Точность высеченного и зачищенного контура		±0,3			
Наибольший диаметр пробиваемого отверстия за один ход ползуна		70	90	120	

## Размеры, мм

Наименование основных параметров и размеров	Нормы			
Расстояние от уровня пола до плоскости подачи материала, не более	1100			
Удельная масса $K_m$ , кг/(кН·м <sup>2</sup> ), не более **	160	65	32	24
Удельный расход электроэнергии $K_э$ , кВт/(кН·мин <sup>-1</sup> ), не более **	$0,8 \cdot 10^{-3}$	$0,4 \cdot 10^{-3}$	$0,3 \cdot 10^{-3}$	

\* С 01.01.91.

$$** \quad K_m = \frac{M}{P \cdot F}, \quad K_э = \frac{N}{P \cdot n},$$

где  $M$  — масса центра (без средств автоматизации загрузки заготовок и выгрузки готовых деталей с координатного стола), кг;

$P$  — номинальное усилие центра, кН;

$F$  — наибольшая площадь обрабатываемого листа без перехвата, м<sup>2</sup>;

$N$  — установленная мощность электродвигателей, кВт;

$n$  — частота одиночных ходов ползуна, мин<sup>-1</sup>.

2. Управление центрами должно обеспечивать следующие режимы работы: автоматический, работа по кадрам, ручной проворот ползуна, наладка.

3. Программное управление центрами должно быть контурным и имеющим возможность встраивания в систему более высокого уровня.

4. Револьверные головки должны быть оснащены на каждой позиции индивидуальными прижимами-съемниками заготовки.

5. Центры, оснащенные дополнительным инструментальным магазином и механизмом автоматической смены инструмента в револьверной головке, допускается комплектовать револьверными головками с меньшим числом позиций.

6. По требованию потребителя центры должны быть оснащены средствами автоматизации загрузки заготовок и выгрузки готовых деталей с координатного стола и устройством для нарезания резьбы от М3 до М6 в пробитых отверстиях.

7. Центры должны изготавливаться с устройством удаления стружки из зоны фрезерования.

## ИНФОРМАЦИОННЫЕ ДАННЫЕ

**1. РАЗРАБОТАН И ВНЕСЕН** Министерством станкостроительной и инструментальной промышленности СССР

### ИСПОЛНИТЕЛИ

**И. С. Калениченко**, канд. техн. наук; **В. К. Белильцев**; **В. А. Мельник**, канд. техн. наук; **С. Б. Челищев**, канд. техн. наук (руководитель темы); **А. Д. Сафонов**; **В. Ю. Качалова**; **В. Т. Первых**

**2. УТВЕРЖДЕН И ВВЕДЕН В ДЕЙСТВИЕ** Постановлением Государственного комитета СССР по стандартам от 17.12.87 № 4599

**3. Срок проверки — 1992 г.; периодичность проверки 5 лет**

**4. ВЗАМЕН ГОСТ 24225—80.**

Редактор *А. Л. Владимиров*  
Технический редактор *В. Н. Прусакова*  
Корректор *В. И. Варенцова*

Сдано в набор. 05.01.88 Подп. в печ. 25.02.88 0,5 усл. п. л. 0,5 усл. кр.-отт. 0,22 уч.-изд. л.  
Тир. 10 000 Цена 3 коп.

Ордена «Знак Почета» Издательство стандартов, 123840, Москва, ГСП, Новопресненский пер., 3  
Тип. «Московский печатник». Москва, Лялин пер., 6. Зак. 1717