

24238-84
Изм. 1, 2



ГОСУДАРСТВЕННЫЙ СТАНДАРТ
СОЮЗА ССР

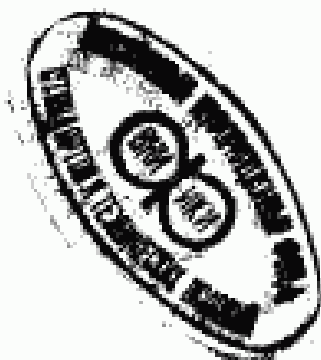
РЕЗИСТОРЫ ПОСТОЯННЫЕ

ОБЩИЕ ТЕХНИЧЕСКИЕ УСЛОВИЯ

ГОСТ 24238—84

Издание официальное

Е



ГОСУДАРСТВЕННЫЙ КОМИТЕТ СССР ПО СТАНДАРТАМ
Москва

РЕЗИСТОРЫ ПОСТОЯННЫЕ**Общие технические условия**

Fixed resistors. General specifications

ГОСТ**24238—84**

Взамен

ГОСТ 24238—80

ОКП 6020

Постановлением Государственного комитета СССР по стандартам от 29 июня 1984 г. № 2386 срок действия установлен

с 01.01.86

до 01.01.91

Несоблюдение стандарта преследуется по закону

Настоящий стандарт распространяется на постоянные проволочные, непроволочные и фольговые резисторы, изготавливаемые для народного хозяйства и экспорта.

Виды климатических исполнений — УХЛ и В по ГОСТ 15150—69.

Климатическое исполнение и категорию размещения резистора конкретного типа указывают в стандартах или технических условиях на резисторы конкретных типов.

Резисторы, изготавливаемые для экспорта, должны соответствовать требованиям ГОСТ 23135—78 и требованиям, изложенным в соответствующих разделах настоящего стандарта.

Стандарт полностью соответствует Публикации МЭК 115—1.

1. ОСНОВНЫЕ ПАРАМЕТРЫ И РАЗМЕРЫ

1.1. Основные параметры резисторов должны соответствовать нормам, установленным в стандартах или технических условиях (ТУ) на резисторы конкретных типов по ГОСТ 24013—80.

1.2. Условное обозначение резисторов при заказе и в конструкторской документации должно соответствовать указанному в стандартах или ТУ на резисторы конкретных типов.

Издание официальное

Перепечатка воспрещена

Е*Переиздание, Март 1986 г.*

© Издательство стандартов, 1987

2. ТЕХНИЧЕСКИЕ ТРЕБОВАНИЯ

2.1. Резисторы должны быть изготовлены в соответствии с требованиями настоящего стандарта, а также стандартов или ТУ на резисторы конкретных типов по рабочей конструкторской и технологической документации, утвержденной в установленном порядке.

Обозначение комплекта конструкторской документации должно быть приведено в стандартах или ТУ на резисторы конкретных типов.

Конструкция резисторов, предназначенных для использования при автоматизированной сборке (монтаже) аппаратуры, должна обеспечивать механизацию и автоматизацию процессов сборки аппаратуры, если данное требование указано в стандартах или ТУ на резисторы конкретных типов.

2.2. Требования к конструкции

2.2.1. Общий вид, габаритные, установочные и присоединительные размеры резисторов должны соответствовать указанным в стандартах или ТУ на резисторы конкретных типов.

2.2.2. Внешний вид резисторов должен соответствовать образцам внешнего вида, отобранным и утвержденным в установленном порядке.

Образцы внешнего вида хранят на предприятии-изготовителе и потребителям не высылают.

2.2.3. Масса резисторов не должна превышать значений, установленных в стандартах или ТУ на резисторы конкретных типов.

2.2.4. Выводы резисторов, включая места их присоединения, должны выдерживать без механических повреждений воздействия растягивающей силы, направленной вдоль оси вывода, крутящего момента (для резьбовых выводов) и скручивания (для гибких одножильных осевых проволочных выводов диаметром от 0,3 до 1,2 мм, Угол поворота и допускаемое число поворотов должны соответствовать значениям, установленным в стандартах или ТУ на резисторы конкретных типов).

Конкретные значения растягивающей силы, крутящего момента и скручивания устанавливают в стандартах или ТУ на резисторы конкретных типов.

Гибкие лепестковые, ленточные и проволочные выводы резисторов должны выдерживать без механических повреждений воздействие изгибающей силы. Допускаемое число изгибов должно соответствовать значению, установленному в стандартах или ТУ на резисторы конкретных типов.

2.2.5. Выводы резисторов и контактные поверхности резисторов без выводов должны обладать способностью к пайке без дополнительного обслуживания в течение времени, выбранного из ряда:

12, 18 мес с даты их изготовления при соблюдении режимов и правил выполнения пайки, указанных в разд. 6.

Конкретный срок паяемости резисторов должен быть указан в стандартах или ТУ на резисторы конкретных типов.

Покрытия выводов, предназначенных для пайки, не должны иметь просветов основного металла, коррозионных поражений, отслаивания и шелушения.

При использовании покрытий выводов расстояние непокрытой части вывода от границы покрытия до корпуса резистора не должно превышать значения, установленного в стандартах или ТУ на резисторы конкретных типов.

2.2.6. Резисторы должны быть термостойкими при пайке при условии соблюдения режимов и правил выполнения пайки, указанных в разд. 6. Минимальное расстояние от корпуса резистора до места пайки должно соответствовать значению, установленному в стандартах или ТУ на резисторы конкретных типов.

2.2.7. Резисторы не должны иметь резонансных частот в диапазоне с верхней частотой, установленной в стандартах или ТУ на резисторы конкретных типов.

2.2.8. Резисторы должны быть герметичными (только для герметичных резисторов).

2.2.9. Резисторы должны обладать коррозионной стойкостью или быть надежно защищены от коррозии.

2.2.10. Температура перегрева резисторов не должна превышать значений, установленных в стандартах или ТУ на резисторы конкретных типов.

2.2.11. Резисторы в пожаробезопасном исполнении не должны самовоспламеняться и воспламенять окружающие его элементы и материалы аппаратуры в диапазоне от $1,1 P_{ном}$ до значения, установленного в стандартах или ТУ на резисторы конкретных типов из ряда: 5, 10, 15, 20, 25 $P_{ном}$.

Резисторы должны быть трудногорючими.

2.2.12. Удельная материалоемкость резисторов не должна превышать значений, установленных в стандартах или ТУ на резисторы конкретных типов.

2.3. Требования к электрическим параметрам и режимам эксплуатации

2.3.1. Электрические параметры резисторов при режиме и поставке должны соответствовать приведенным в пп. 2.3.1.1—2.3.1.6.

2.3.1.1. Сопротивление резисторов должно соответствовать номинальному значению с учетом допускаемого отклонения, установленного в стандартах или ТУ на резисторы конкретных типов.

Номинальное значение и допускаемое отклонение сопротивления резисторов устанавливаются в соответствии с ГОСТ 24013—80.

2.3.1.2. Температурный коэффициент сопротивления (ТКС) резисторов в интервале положительных температур должен быть установлен в стандартах или ТУ на резисторы конкретных типов по ГОСТ 24013—80.

ТКС в интервале отрицательных температур должен быть установлен в стандартах или ТУ на резисторы конкретных типов.

2.3.1.3. Уровень шумов непроволочных резисторов, кроме высокочастотных и импульсных, должен быть установлен в стандартах или ТУ на резисторы конкретных типов из ряда:

0,5; 1; 5 мкВ/В— для резисторов с допускаемым отклонением до 1 % включительно;

1; 5 мкВ/В — для резисторов с допускаемым отклонением свыше 1 %.

Для высоковольтных и высокомегаомных резисторов уровень шумов устанавливают в стандартах или ТУ на резисторы конкретных типов.

2.3.1.4. Сопротивление изоляции изолированных резисторов должно быть не менее значений, установленных в стандартах или ТУ на резисторы конкретных типов, выбираемых из ряда: 100, 500, 1000, 5000, 10000 МОм.

2.3.1.5. Изолированные резисторы должны обладать электрической прочностью. Испытательное напряжение должно быть равно двойному номинальному напряжению.

2.3.1.6. Изменение сопротивления от изменения напряжения композиционных резисторов должно соответствовать нормам, установленным в стандартах или ТУ на резисторы конкретных типов.

2.3.2. Электрические параметры резисторов в течение наработки (п. 2.5.1) в пределах времени, равного сроку сохраняемости (п. 2.5.2), при эксплуатации в режимах и условиях, допускаемых настоящим стандартом, а также стандартами или ТУ на резисторы конкретных типов, должны соответствовать нормам, установленным в стандартах или ТУ.

2.3.3. Электрические параметры резисторов в течение срока сохраняемости (п. 2.5.2) при хранении в условиях, допускаемых настоящим стандартом, а также стандартами или ТУ на резисторы конкретных типов, должны соответствовать нормам, установленным в стандартах или ТУ.

2.3.4. Предельно допускаемые значения электрических параметров резисторов и режимов их эксплуатации должны соответствовать приведенным в пп. 2.3.4.1—2.3.4.4.

2.3.4.1. Номинальная мощность рассеяния резисторов должна соответствовать значениям по ГОСТ 24013—80. Конкретное значение номинальной мощности рассеяния должно быть установлено в стандартах или ТУ на резисторы конкретных типов.

2.3.4.2. Допускаемая мощность рассеяния резисторов для интервала рабочих температур и давлений должна соответствовать значениям, установленным в стандартах или ТУ на резисторы конкретных типов.

2.3.4.3. Предельное рабочее напряжение резисторов должно соответствовать значениям, установленным в стандартах или ТУ на резисторы конкретных типов по ГОСТ 24013—80.

2.3.4.4. Резисторы должны выдерживать воздействие импульсной нагрузки. Параметры импульсной нагрузки должны быть указаны в стандартах или ТУ на резисторы конкретных типов.

2.4. Требования по стойкости к внешним воздействующим факторам

2.4.1. Резисторы должны быть стойкими к воздействию механических факторов, установленных в стандартах или ТУ на резисторы конкретных типов согласно табл. 1 по ГОСТ 25467—82.

Таблица 1

Воздействующий фактор и его характеристики	Значение характеристики для групп		
	M4	M5	M6
Синусоидальная вибрация: диапазон частот, Гц амплитуда ускорения, м·с ⁻² (g)	1—80 50(5)	1—200 50(5)	1—500 100(10)
Механический удар: одиночного действия — пиковое ударное ускорение, м·с ⁻² (g) многократного действия — пиковое	—	—	1500(150)
ударное ускорение, м·с ⁻² (g)	150(15)	400(40)	400(40)

Примечание. Требования к стойкости при воздействии ударов многократного и одиночного действия предъявляют по прочности.

2.4.2. Резисторы должны быть стойкими к воздействию климатических факторов, установленных в стандартах или ТУ на резисторы конкретных типов по ГОСТ 25467—82.

Для высоковольтных высокоомных резисторов повышенная рабочая температура должна быть установлена в стандартах или ТУ на резисторы конкретных типов из ряда: 40, 55, 70, 85, 100, 125, 155, 175, 200 °С.

2.5. Требования к надежности

2.5.1. Интенсивность отказов λ_n , отнесенная к нормальным климатическим условиям по ГОСТ 20.57.406—81, в электрических режимах, установленных в стандартах или ТУ на резисторы конкретных типов, в течение наработки t_n , не должна превышать значений, установленных в стандартах или ТУ на резисторы конкрет-

ных типов из ряда $5 \cdot 10^{-5}$; $3 \cdot 10^{-6}$; $2 \cdot 10^{-8}$ 1/ч и далее в соответствии с ГОСТ 25359—82.

Значение наработки I_n должно соответствовать установленному в стандартах или ТУ на резисторы конкретных типов из ряда: 15000, 20000, 25000, 30000, 40000 ч и далее в соответствии с ГОСТ 25359—82.

2.5.2. 95-процентный срок сохраняемости резисторов при хранении в условиях, допускаемых настоящим стандартом, а также стандартами или ТУ на резисторы конкретных типов, должен быть не менее значений, установленных в стандартах или ТУ из ряда: 12, 15, 20, 25 лет.

3. ПРАВИЛА ПРИЕМКИ

3.1. Правила приемки резисторов — по ГОСТ 25360—82.

Отдельные виды и группы квалификационных и периодических испытаний, а также испытания резисторов на долговечность допускается, по согласованию со службой технического контроля не проводить, если на том же предприятии-изготовителе проводят аналогичные испытания резисторов той же конструкции специального назначения, изготавливаемых по той же технологии за контролируемый период.

3.2. Квалификационные испытания

3.2.1. Состав испытаний, деление состава испытаний на группы испытаний и последовательность их проведения в пределах каждой группы должны соответствовать приведенным в табл. 2 для непроволочных резисторов и табл. 3 — для проволочных резисторов.

Таблица 2

Группа испытаний	Наименование видов испытаний и последовательность их проведения	Номера пунктов	
		технических требований	методов контроля
К-1	1. Проверка внешнего вида	2.2.2	4.2.2
	2. Проверка разборчивости и содержания маркировки	5.1	4.6.2
	3. Проверка прочности маркировки	5.1	4.6.3
	4. Проверка общего вида, габаритных, установочных и присоединительных размеров	2.2.1	4.2.1
К-2	1. Измерение сопротивления	2.3.1.1	4.3.1.1
	2. Измерение уровня шумов	2.3.1.3	4.3.1.3
	3. Измерение сопротивления изоляции	2.3.1.4	4.3.1.4
	4. Проверка электрической прочности	2.3.1.5	4.3.1.5
	5. Проверка герметичности	2.2.8	4.2.8

Продолжение табл. 2

Группа испытаний	Наименование видов испытаний и последовательность их проведения	Номера пунктов	
		технических требований	методов контроля
К-3	Испытание на безотказность	2.5.1	4.5.2
К-4	1. Определение температурного коэффициента сопротивления	2.3.1.2	4.3.1.2
	2. Испытание на воздействие изменения температуры среды	2.4.2	4.4.2.1
	3. Испытание на воздействие повышенной влажности воздуха (кратковременное)	2.4.2	4.4.2.4
	4. Испытание на воздействие повышенной рабочей температуры среды	2.4.2	4.4.2
	5. Испытание на воздействие повышенной предельной температуры среды	2.4.2	4.4.2
	6. Испытание на воздействие пониженной рабочей температуры среды	2.4.2	4.4.2
	7. Испытание на воздействие пониженной предельной температуры среды	2.4.2	4.4.2
	8. Испытание на вибропрочность (кратковременное)	2.4.1	4.4.1.1
	9. Испытание на воздействие ударов одиночного действия	2.4.1	4.4.1.2
	10. Испытание на воздействие атмосферного пониженного давления	2.4.2	4.4.2.5
	11. Испытание на воздействие атмосферного повышенного давления	2.4.2	4.4.2.6
К-5	Испытание на способность к пайке	2.2.5	4.2.5
К-6	1. Определение изменения сопротивления от изменения напряжения	2.3.1.6	4.3.1.6
	2. Проверка импульсной нагрузкой	2.3.4.4	4.3.5
К-7	1. Проверка массы	2.2.3	4.2.3
	2. Испытание выводов на воздействия: растягивающей силы изгибающей силы крутящего момента	2.2.4	4.2.4
	3. Испытание на теплостойкость при пайке	2.2.6	4.2.7
К-8	1. Испытание на вибропрочность (кратковременное)	2.4.1	4.4.1.1
	2. Испытание на воздействие ударов одиночного действия	2.4.1	4.4.1.2

Продолжение табл. 2

Группа испытаний	Наименование видов испытаний и последовательность их проведения	Номера пунктов	
		технических требований	методов контроля
К-9	1. Проверка габаритных размеров тары	5.2	4.7.2
	2. Проверка прочности упаковки	5.2	4.7.3
К-10	Испытание на долговечность	2.5.1	4.5.3
К-11	Испытание на воздействие повышенной влажности воздуха (длительное)	2.4.2	4.4.2.3
К-12	Испытание на воздействие инея и росы	2.4.2	4.4.2.2
К-13	Испытание на воздействие плесневых грибов	2.4.2	4.4.2.7
К-14	Испытание на воздействие соляного тумана	2.4.2	4.4.2.8
К-15	Испытание на пожарную безопасность	2.2.11	4.2.10

Таблица 3

Группа испытаний	Наименование видов испытаний и последовательность их проведения	Номера пунктов	
		технических требований	методов контроля
К-1	1. Проверка внешнего вида	2.2.2	4.2.2
	2. Проверка разборчивости и содержания маркировки	5.1	4.6.2
	3. Проверка прочности маркировки	5.1	4.6
	4. Проверка общего вида, габаритных, установочных и присоединительных размеров	2.2.1	4.2.1
К-2	1. Измерение сопротивления	2.3.1.1	4.3.1.1
	2. Измерение сопротивления изоляции	2.3.1.4	4.3.1.4
	3. Проверка электрической прочности	2.3.1.5	4.3.1.5
К-3	Испытание на безотказность	2.5.1	4.5.2

Продолжение табл. 3

Группа испытаний	Наименование видов испытаний и последовательность их проведения	Номера пунктов	
		технических требований	методов контроля
К-4	1. Проверка массы	2.2.3	4.2.3
	2. Испытание на теплостойкость при пайке	2.2.6	4.2.7
	3. Испытание на вибропрочность (кратковременное)	2.4.1	4.1.1.1
	4. Испытание на воздействие ударов одиночного действия	2.4.1	4.4.1.2
	5. Испытание выводов на воздействия: растягивающей силы крутящего момента	2.2.4	4.2.4
	6. Проверка герметичности	2.2.8	4.2.8
	7. Определение температурного коэффициента сопротивления	2.3.1.2	4.3.1.2
	8. Испытание на воздействие изменения температуры среды	2.4.2	4.4.2.1
	9. Испытание на воздействие повышенной рабочей температуры среды	2.4.2	4.4.2
	10. Испытание на воздействие повышенной предельной температуры среды	2.4.2	4.4.2
	11. Испытание на воздействие пониженной рабочей температуры среды	2.4.2	4.4.2
	12. Испытание на воздействие пониженной предельной температуры среды	2.4.2	4.4.2
	13. Испытание на воздействие повышенной влажности воздуха (кратковременное)	2.4.2	4.4.2.4
	14. Испытание на воздействие атмосферного пониженного давления	2.4.2	4.4.2.5
	15. Испытание на воздействие атмосферного повышенного давления	2.4.2	4.4.2.6
	16. Проверка электрической прочности	2.3.1.5	4.3.1.5
К-5	Испытание на способность к пайке	2.2.5	4.2.6
К-6	1. Проверка габаритных размеров тары	5.2	4.7.2
	2. Проверка прочности упаковки	5.2	4.7.3
К-7	Испытание на долговечность	2.5.1	4.5.3
К-8	Испытание на воздействие повышенной влажности воздуха (длительное)	2.4.2	4.4.2.3
К-9	Испытание на воздействие инея и росы	2.4.2	4.4.2.2

Продолжение табл. 3

Группа испытаний	Наименование видов испытаний и последовательность их проведения	Номера пунктов	
		технических требований	методов контроля
К-10	Испытание на воздействие плесневых грибов	2.4.2	4.2.2.7
К-11	Испытание на воздействие соляного тумана	2.4.2	4.4.2.8
К-12	Испытание на пожарную безопасность	2.2.11	4.2.10

3.2.2. Для непроволочных резисторов испытание по группе К-4, последовательности 8 и 9, не проводят для резисторов, демонтаж которых затруднен или невозможен (например, при креплении за корпус путем его приклеивания или заливки, или приклеиванием корпуса с припаиванием выводов).

3.2.3. Для непроволочных резисторов испытание по группе К-8 проводят только для резисторов, демонтаж которых затруднен или невозможен (например, при креплении резисторов за корпус путем его приклеивания или заливки, или приклеиванием корпуса с припаиванием выводов).

3.2.4. Последовательность проведения испытания резисторов конкретных типов по группе К-4 в стандартах или ТУ допускается изменять.

3.2.5. Стойкость резисторов к воздействию атмосферных конденсированных осадков (иней и росы), плесневых грибов, соляного тумана и испытание на пожарную безопасность в составе квалификационных испытаний не контролируют.

Соответствие резисторов указанным требованиям подтверждают на основе данных проверок, полученных при разработке резисторов, или результатами испытаний резисторов, проведенных до начала квалификационных испытаний.

При изменении конструкции, технологического процесса изготовления и (или) материалов, которые могут повлиять на стойкость резисторов к воздействию указанных факторов, контроль проводят в составе типовых испытаний.

3.2.6. Стойкость негерметичных резисторов к воздействию атмосферного повышенного давления и атмосферного пониженного давления в составе квалификационных испытаний не контролируют. Соответствие резисторов указанному требованию обеспечено их конструкцией.

3.2.7. Испытание резисторов на виброустойчивость, ударную устойчивость в составе квалификационных испытаний не проводят.

По конструкции и принципу работы постоянных резисторов их параметры не зависят от воздействия вибрации и ударов.

3.2.8. Испытания на проверку отсутствия резонансных частот конструкции в заданном диапазоне частот в составе квалификационных испытаний не проводят. Соответствие резисторов указанному требованию обеспечено их конструкцией.

3.2.9. Испытания по группам К-1 и К-2 проводят последовательно на одной выборке резисторов.

Резисторы, прошедшие испытания по группам К-1 и К-2, используют для испытания по любой другой группе.

Испытания по группам К-3—К-9; К11—К15 для непроволочных резисторов и К-3—К-6; К8—К12 для проволочных резисторов проводят на самостоятельных выборках.

3.2.10. Выборки комплектуют по следующим правилам:

для группы испытаний К-3 — по правилам, установленным для группы П-1;

для групп испытаний К-4, К-11 для непроволочных резисторов и К-4, К-8 для проволочных резисторов — по правилам, установленным для группы П-2;

для групп испытаний К-5—К-8 для непроволочных резисторов и К-5 для проволочных резисторов — по правилам, установленным для групп П-3—П-6;

для групп испытаний К-10 для непроволочных резисторов и К-7 для проволочных резисторов — по правилам, установленным для испытаний на долговечность. Испытания на долговечность являются продолжением испытаний на безотказность. Часть выборки, предназначенной для испытаний на долговечность, определяют заранее до начала испытаний на безотказность;

для групп испытаний К-9, К-12—К-15 для непроволочных резисторов и К-6, К-9—К-12 для проволочных резисторов — от всей совокупности резисторов, предусмотренной в стандартах или ТУ на резисторы конкретных типов и находящихся в производстве.

3.2.11. Для проведения испытаний применяют следующие планы контроля:

для группы испытаний К-1 и К-2 — планы контроля, установленные для групп С-1 и С-2 соответственно;

для группы испытаний К-3 — план контроля, установленный для группы П-1;

для групп испытаний К-4—К-8, К-11—К-14 для непроволочных резисторов и К-4—К-6, К-8—К-11 для проволочных резисторов — план контроля, установленный для групп П-2, П-3—П-6 для непроволочных резисторов и П-2—П-3 для проволочных резисторов;

для групп испытаний К-10 для непроволочных резисторов и К-7 для проволочных резисторов число резисторов, подлежащих испытанию, выборка (n_1), допускаемое число отказов A должны

быть указаны в стандартах или ТУ на резисторы конкретных типов по ГОСТ 25359—82. Доверительная вероятность $P^*=0,6$, пересчетный коэффициент должен быть указан в стандартах или ТУ на резисторы конкретных типов;

для групп испытаний К-15 для непроволочных резисторов и К-12 для проволочных резисторов объем выборки $n=3$, $C=0$.

3.2.12. Резисторы, подвергавшиеся квалификационным испытаниям по группе К-3, допускается поставлять потребителю отдельными партиями, если параметры резисторов соответствуют нормам при приемке и поставке.

Резисторы, подвергавшиеся испытаниям по остальным группам, поставке не подлежат.

3.3. Прием-сдаточные испытания

3.3.1 Резисторы для приемки предъявляют партиями.

3.3.2. Состав испытаний, деление состава испытаний на группы испытаний и последовательность их проведения в пределах каждой группы должны соответствовать приведенным в табл. 4.

Таблица 4

Группа испытаний	Наименование видов испытаний и последовательность их проведения	Номера пунктов	
		технических требований	методов контроля
С-1	1. Проверка внешнего вида	2.2.2	4.2.2
	2. Проверка разборчивости и содержания маркировки	5.1	4.6.2
	3. Проверка прочности маркировки	5.1	4.6.3
	4. Проверка общего вида, габаритных, установочных и присоединительных размеров	2.2.1	4.2.1
С-2	1. Измерение сопротивления	2.3.1.1	4.3.1.1
	2. Измерение уровня шумов	2.3.1.3	4.3.1.3
	3. Измерение сопротивления изоляции	2.3.1.4	4.3.1.4
	4. Проверка электрической прочности	2.3.1.5	4.3.1.5

3.3.3. Последовательность проведения испытаний резисторов конкретных типов по группе С-2 допускается изменять.

3.3.4. Испытание по группе С-2 проводят на резисторах, прошедших испытания по группе С-1.

3.3.5. Испытания по группам С-1 и С-2 проводят по планам выборочного одноступенчатого контроля, приведенным в табл. 5 по ГОСТ 18242—72, или сплошным контролем.

Таблица 5

Группа испытаний	Объем партии N , шт.	Примечный уровень дефектности, %	Объем выборки n , шт.		Примечное число C_1 , шт.		Бракочное число C_2 , шт.	
			нормальный контроль	усиленный контроль	нормальный контроль	усиленный контроль	нормальный контроль	усиленный контроль
С-1	26—50	2,5	5	8	0	0	1	1
	51—150		20	32	1	1	2	2
	151—280		32	32	2	1	3	2
	281—500		50	50	3	2	4	3
	501—1200		80	80	5	3	6	4
	1201—3200		125	125	7	5	8	6
	3201—10000		200	200	10	8	11	9
С-2	91—1200	0,25	50	80	0	0	1	1
	1201—10000		200	315	1	1	2	2

Примечание. При объеме партий до 25 шт. по группе испытаний С-1 и 90 шт. по группе испытаний С-2 применяют сплошной контроль.

3.3.6. Изготовитель анализирует причины неудовлетворительного состояния производства и принимает меры по их устранению, если количество возвращенных партий (в том числе повторно предъявленных) равно 4 из 10.

При числе предъявленных приемке партий более 100 в месяц, это число составляет 8 из 20.

3.3.7. Резисторы должны быть перепроверены перед отгрузкой потребителю, если после их приемки истекло время, превышающее 6 мес.

Перепроверку производят по группе прямо-сдаточных испытаний С-2.

Дата перепроверки должна быть указана дополнительно на потребительской таре.

3.4. Периодические испытания

3.4.1. Состав испытаний, деление состава испытаний на группы испытаний, периодичность испытаний для каждой группы, а также последовательность их проведения в пределах групп должны соответствовать приведенным в табл. 6 для непроволочных резисторов и в табл. 7 — для проволочных резисторов.

3.4.2. Для непроволочных резисторов испытание по группе П-2, последовательности 8 и 9, не проводят для резисторов, демонтаж которых затруднен или невозможен (например, при креплении за корпус путем его приклеивания или заливки, или приклеиванием корпуса с припайванием выводов).

Таблица 6

Группы испытаний	Наименование видов испытаний и последовательность их проведения	Периодичность проведения испытаний	Номера пунктов	
			технических требований	методов контроля
П-1	Испытание на безотказность	Один раз в 12 мес.	2.5.1	4.5.2
П-2	1. Определение температурного коэффициента сопротивления	Один раз в 6 мес.	2.3.1.2	4.3.1.2
	2. Испытание на воздействие изменения температуры среды		2.4.2	4.4.2.1
	3. Испытание на воздействие повышенной влажности воздуха (кратковременное)		2.4.2	4.4.2.4
	4. Испытание на воздействие повышенной рабочей температуры среды		2.4.2	4.4.2
П-2	5. Испытание на воздействие повышенной предельной температуры среды	Один раз в 6 мес.	2.4.2	4.4.2
	6. Испытание на воздействие пониженной рабочей температуры среды		2.4.2	4.4.2
	7. Испытание на воздействие пониженной предельной температуры среды		2.4.2	4.4.2
	8. Испытание на вибропрочность (кратковременное)		2.4.1	4.4.1.1
	9. Испытание на воздействие ударов одиночного действия		2.4.1	4.4.1.2
П-3	Испытание на способность к пайке	Один раз в 3 мес.	2.2.5	4.2.6
П-4	1. Определение изменения сопротивления от изменения напряжения	Один раз в 6 мес.	2.3.1.6	4.3.1.6
	2. Проверка импульсной нагрузкой		2.3.4.4	4.3.5
П-5	1. Испытание выводов на воздействие: растягивающей силы, изгибающей силы, крутящего момента	Один раз в 6 мес.	2.2.4	4.2.4
	2. Испытание на теплостойкость при пайке		2.2.6	4.2.7

Продолжение табл. 6

Группа испытаний	Наименование видов испытаний и последовательность их проведения	Периодичность проведения испытаний	Номера пунктов	
			технических требований	методов контроля
П-6	1. Испытание на вибропрочность (кратковременное)	Один раз в 6 мес.	2.4.1	4.4.1.1
	2. Испытание на воздействие ударов одиночного действия		2.4.1	4.4.1.2

Таблица 7

Группа испытаний	Наименование видов испытаний и последовательность их проведения	Периодичность проведения испытаний	Номера пунктов	
			технических требований	методов контроля
П-1	Испытание на безотказность	Один раз в 12 мес.	2.5.1	4.5.2
П-2	1. Испытание на теплостойкость при пайке	Один раз в 6 мес.	2.2.6	4.2.7
	2. Испытание на вибропрочность (кратковременное)		2.4.1	4.4.1.1
	3. Испытание на воздействие ударов одиночного действия		2.4.1	4.4.1.2
	4. Испытание выводов на воздействие: растягивающей силы; крутящего момента		2.2.4	4.2.4
	5. Испытание на воздействие изменения температуры среды		2.4.2	4.4.2.1
	6. Испытание на воздействие повышенной рабочей температуры среды		2.4.2	4.4.2
	7. Испытание на воздействие повышенной предельной температуры среды		2.4.2	4.4.2
	8. Испытание на воздействие пониженной рабочей температуры среды		2.4.2	4.4.2
	9. Испытание на воздействие пониженной предельной температуры среды		2.4.2	4.4.2
	10. Испытание на воздействие повышенной влажности воздуха (кратковременное)		2.4.2	4.4.2.4
	11. Проверка электрической прочности		2.3.1.5	4.3.1.5

Продолжение табл. 7

Группа испытаний	Наименование видов испытаний и последовательность их проведения	Периодичность проведения испытаний	Номера пунктов	
			технических требований	методов контроля
П-3	Испытание на способность к пайке	Один раз в 3 мес.	2.2.5	4.2.6

3.4.3. Для непроволочных резисторов испытание по группе П-6 проводят только для резисторов, демонтаж которых затруднен или невозможен (например, при креплении резисторов за корпус путем его приклеивания или заливки, или приклеиванием корпуса с припайванием выводов).

3.4.4. Последовательность проведения испытаний резисторов конкретных типов по группе П-2 допускается изменять.

3.4.5. Испытания по группам П-1 — П-6 проводят на самостоятельных выборках.

3.4.6. Правила комплектования выборки по группам испытаний П-1 — П-6 должны быть указаны в стандартах или ТУ на резисторы конкретных типов.

3.4.7. Испытания по группе П-1 проводят в соответствии с ГОСТ 25359—82. Объем выборки и допускаемое число отказов устанавливают в стандартах или ТУ на резисторы конкретных типов.

Испытания проводят в течение 1000 ч.

Значение интенсивности отказов λ_n должно быть $3 \cdot 10^{-6}$ 1/ч.

Значение доверительной вероятности $P^* = 0,6$.

3.4.8. Испытания по группам П-2—П-6 проводят по планам выборочного двухступенчатого контроля, приведенным в табл. 8.

Таблица 8

Принятый уровень дефектности, %	План контроля					
	1-я ступень			2-я ступень		
	объем выборки n_1 , шт.	принятое число C_1 , шт.	браковочное число C_2 , шт.	объем выборки n_2 , шт.	суммарное принятое число C_p , шт.	суммарное браковочное число C_b , шт.
2,5	13	0	2	13	1	2
1,5	20	0	2	20	1	2

Примечание. Объем выборки с принятым уровнем качества 1,5 % применяют для резисторов, предназначенных для использования в уникальной аппаратуре.

3.4.9. При получении отрицательных результатов испытаний по группе П-1 возобновление приемки и отгрузки проводят по истечении 100 ч испытаний.

3.4.10. Резисторы, подвергавшиеся периодическим испытаниям по группе П-1, допускается поставлять потребителю отдельными партиями, если параметры резисторов соответствуют нормам при приемке и поставке.

Резисторы, подвергавшиеся испытаниям по остальным группам, поставке не подлежат.

3.5. Испытания на сохраняемость

3.5.1. Испытания на сохраняемость проводят по ГОСТ 21493—76.

4. МЕТОДЫ КОНТРОЛЯ

4.1. Общие положения

4.1.1. Испытания резисторов проводят при нормальных климатических условиях, установленных ГОСТ 20.57.406—81, если другие условия не указаны при изложении конкретных методов контроля.

Испытания проводит контролер с остротой зрения 0,8—1 для обоих глаз (при необходимости с коррекцией) и нормальным светоощущением при освещенности резисторов (50—100) лк.

4.1.2. Параметры-критерии годности при начальных и заключительных измерениях контролируют в одинаковых электрических режимах.

4.2. Проверка на соответствие требованиям к конструкции

4.2.1. Общий вид, габаритные, установочные и присоединительные размеры резисторов (п. 2.2.1) проверяют по ГОСТ 21395.1—75 в сравнении с конструкторской документацией и измерением размеров любыми средствами измерений, обеспечивающими измерение с погрешностями, не превышающими установленные ГОСТ 8.051—81.

4.2.2. Внешний вид резисторов (п. 2.2.2) проверяют по ГОСТ 21395.1—75.

4.2.3. Массу резисторов (п. 2.2.3) проверяют по ГОСТ 21395.1—75.

4.2.4. Механическую прочность выводов (п. 2.2.4) проверяют по ГОСТ 20.57.406—81 испытаниями:

- выводов на воздействие растягивающей силы, метод 109-1;
- гибких проволочных и ленточных выводов на изгиб, методы 110-1, 110-2;
- резьбовых выводов на воздействие крутящего момента, метод 113-1.

При испытании на изгиб конкретное направление изгибов указывают в стандартах или ТУ на изделия конкретных типов.

При испытании резисторов с одножильными осевыми проводочными выводами выборку резисторов после испытания на воздействие растягивающей силы делят на две равные части, одну из которых подвергают испытаниям на воздействие изгибающей силы, а вторую — на воздействие скручивания.

При начальных и заключительных проверках проводят внешний осмотр резисторов.

Резисторы считают выдержавшими испытания, если:

при заключительных проверках после каждого вида испытания отсутствуют обрывы выводов и другие механические повреждения, не нарушена герметичность;

при заключительных измерениях изменение сопротивления резисторов с допуском отклонением свыше 1 % соответствует норме, указанной в стандартах или ТУ на резисторы конкретных типов, выбираемой из ряда: ± 2 ; ± 5 ; ± 10 ;

изменение сопротивления резисторов с допуском отклонением до 1 % включительно, высоковольтных, высокомегаомных, высокочастотных и импульсных резисторов соответствует норме, установленной в стандартах или ТУ на резисторы конкретных типов.

4.2.5. Определение резонансных частот конструкции (п. 2.2.7) проводят по ГОСТ 20.57.406—81, метод 100-1 при ускорении $10\text{--}50\text{ м}\cdot\text{с}^{-2}$ (1—5 g).

Диапазон частот — до 1000 Гц.

Число испытываемых резисторов — 3 шт.

Направление воздействия вибрации указывают в стандартах или ТУ на резисторы конкретных типов.

При испытании резисторы крепят за выводы тем же способом, что и при испытании на вибропрочность.

Испытания проводят без электрической нагрузки.

В процессе воздействия вибрации определяют резонансные частоты резисторов.

Индикацию резонансов определяют электретным методом.

4.2.6. Способность резисторов к пайке (п. 2.2.5) проверяют по ГОСТ 20.57.406—81, метод 402-1 или 402-2.

Конкретный метод указывают в стандартах или ТУ на резисторы конкретных типов.

Перед проверкой способности к пайке резисторы подвергают ускоренному старению одним из методов, предусмотренных ГОСТ 20.57.406—81.

Конкретный метод указывают в стандартах или ТУ на резисторы конкретных типов.

После ускоренного старения резисторы подвергают конечной стабилизации в течение времени не менее 2 ч, после чего проводят проверку способности выводов резисторов к пайке.

При испытании применяют припой марки ПОС-61 по ГОСТ 21931—76.

Применяемый флюс должен состоять из 25 % по массовой доле канифоли (ГОСТ 19113—84) и 75 % по массовой доле этилового спирта (ГОСТ 18300—72).

Метод 402-1 применяют при проверке способности выводов резисторов, предназначенных для групповой пайки.

Метод 402-1

При начальных проверках проводят внешний осмотр резисторов.

Испытания проводят с применением теплового экрана.

Материал, толщину экрана и способ экранирования указывают в стандартах или ТУ на резисторы конкретных типов.

При заключительных проверках проводят внешний осмотр резисторов.

Площадь отдельных несмоченных участков измеряют любыми средствами измерения, обеспечивающими измерения с погрешностью в пределах $\pm 0,5$ мм (например, циркуль разметочный ГОСТ 24472—80), суммируют и вычисляют площадь, не смоченную расплавленным припоем.

Площадь поверхности вывода (δ) в процентах, покрытую сплошным слоем припоя, определяют по формуле

$$\delta = \left(1 - \frac{S}{S_{\text{оцен.}}}\right) \cdot 100,$$

где S — суммарная площадь несмоченных участков на оцениваемой поверхности, мм²;

$S_{\text{оцен.}}$ — площадь оцениваемой поверхности вывода, мм².

При оценке различают:

несмоченные участки в виде точек (проколов), максимальные размеры которых до 1 мм. Площадь отдельной точки принимают равной 1 мм²;

несмоченные участки в виде пятен (участков). Максимальные размеры пятен — более 1 мм. Площадь пятна (участка) и совокупность несмоченных участков в виде точек и пятен, расстояние между которыми не более 2 мм, определяют как площадь описанного прямоугольника.

Метод 402-2

При начальных проверках проводят внешний осмотр резисторов.

Конкретный тип паяльника указывают в стандартах или ТУ на резисторы конкретных типов.

Время пайки 2—5 с.

Необходимость применения теплоотвода и его вид указывают в стандартах или ТУ на резисторы конкретных типов.

При заключительных проверках проводят внешний осмотр резисторов.

Метод испытания на способность к пайке резисторов без выводов устанавливают в стандартах или ТУ на резисторы конкретных типов.

4.2.7. Теплостойкость резисторов при пайке (п. 2.2.6) проверяют по ГОСТ 20.57.406—81, метод 403-1 или 403-2.

Конкретный метод или метод проверки резисторов без выводов указывают в стандартах или ТУ на резисторы конкретных типов.

При начальных проверках проводят внешний осмотр резисторов и измеряют сопротивление резисторов.

Температура припоя в ванне $(260 \pm 5)^\circ\text{C}$.

Испытание по методу 403-1 проводят с применением теплового экрана. Материал, толщину экрана и способ экранирования указывают в стандартах или ТУ на резисторы конкретных типов.

Общее число выводов, подвергаемых испытаниям, устанавливают в стандартах или ТУ на резисторы конкретных типов.

Продолжительность конечной стабилизации — не менее 2 ч.

При заключительных проверках проводят внешний осмотр резисторов и измерение сопротивления резисторов.

Резисторы считают выдержавшими испытания, если:

при заключительных проверках внешний вид резисторов соответствует требованиям п. 2.2.2;

изменение сопротивления резисторов соответствует значениям, установленным в стандартах или ТУ на резисторы конкретных типов, выбираемых из ряда: ± 2 ; ± 3 ; ± 5 ; ± 10 %.

4.2.8. Герметичность резисторов (п. 2.2.8) проверяют по ГОСТ 20.57.406—81 одним из методов, указанных в стандартах или ТУ на резисторы конкретных типов.

Проводят предварительную очистку резисторов от загрязнений способом, указанным в ТУ, и выдерживают в нормальных климатических условиях в течение времени, указанного в стандартах или ТУ на резисторы конкретных типов.

4.2.9. Коррозионную стойкость резисторов (п. 2.2.9) проверяют при испытании на воздействие повышенной влажности воздуха и соляного тумана.

4.2.10. Пожароопасность резисторов (п. 2.2.11) проверяют испытанием на способность вызывать горение и испытанием на горючесть.

Испытания резисторов на пожарную безопасность проводят в нормальных климатических условиях по ГОСТ 20.57.406—81.

Испытания проводят в вытяжном шкафу с использованием измерителя времени, источников питания (для испытания на способность вызывать горение) и средств измерения, обеспечивающих задание и контроль параметров режима, испытания и регистрацию признаков пожарной опасности резисторов.

Точность измерения продолжительности признаков пожарной опасности должна быть не менее ± 1 с.

Продолжительность начальной стабилизации — 1 ч.

При начальных проверках проводят внешний осмотр резисторов. Резистор закрепляют в приспособление и устанавливают в вытяжном шкафу.

Под резистором устанавливают гладкую сосновую доску толщиной (10 ± 1) мм, покрытую одним слоем бумаги с поверхностной плотностью 20 г/м^2 по ГОСТ 8273—75 на расстоянии (200 ± 5) мм от резистора.

Испытание на способность вызывать горение

Испытание проводят в условиях пожароопасного аварийного режима, указанного в стандартах или ТУ на резисторы конкретных типов.

Испытывают один резистор.

Допускается испытывать одновременно несколько резисторов, если при этом обеспечен необходимый контроль признаков пожарной опасности.

Источники питания должны обеспечивать установление на резисторе заданного электрического режима. Допускаемое отклонение напряжения источников питания с учетом нестабильности и пульсации $\pm 15 \%$.

На каждый испытываемый резистор подают электрическую нагрузку в течение 2 мин.

Одновременно с установкой электрического режима включают измеритель времени.

При испытании посредством визуального наблюдения или с помощью фоторегистрирующих устройств и измерителя времени регистрируют наличие и продолжительность действия следующих признаков пожарной опасности резисторов:

- пламя;
- поверхностные электрические разряды;
- электрическая дуга;
- выделение из резистора раскаленных или горящих частиц.

Резисторы считают выдержавшими испытание (не способны вызывать горение), если в процессе испытания:

- отсутствует пламя и (или) электрическая дуга;
- отсутствуют следы горения на поверхности бумаги и доски.

Испытание на горючесть

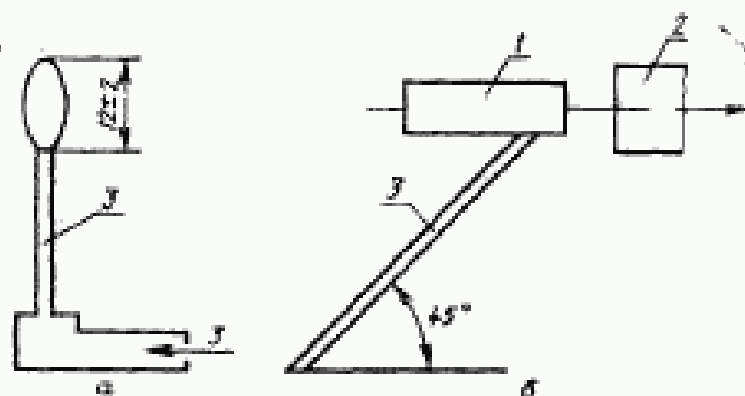
Испытанию подвергают 3 резистора.

Испытание проводят в вытяжном шкафу подведенном пламени газовой горелки к резистору.

Газовая горелка должна представлять собой металлическую трубку длиной (35 ± 1) мм, внутренним диаметром $(0,5 \pm 0,1)$ мм и наружным диаметром не более 0,9 мм. В газовую горелку должна подаваться газовая смесь пропана и бутана по ГОСТ 20448—80.

при этом должна быть обеспечена плавная регулировка подачи газовой смеси.

Пример расположения резистора и горелки при испытании указан на чертеже.



а—положение газовой горелки при установке высоты пламени; б—то же, во время испытания резистора; 1—испытываемый резистор; 2—приспособление для крепления испытываемого резистора; 3—газовая горелка

Устанавливают высоту пламени газовой горелки в вертикальном положении, равной (12 ± 2) мм. Высоту пламени горелки измеряют линейкой.

Пламя горелки прикладывают к краю торцевой поверхности резистора или к любому другому месту резистора, наиболее пожароопасному с точки зрения применяемых материалов и указанному в стандартах или ТУ на резисторы конкретных типов. Конец пламени должен касаться поверхности резистора.

Одновременно включают измеритель времени. Время приложения пламени горелки к резистору — 30 с.

Во время приложения пламени горелки к резистору передвигать ее не допускается.

По истечении заданного времени приложения пламени горелки к резистору ее перемещают в положение, исключающее тепловое воздействие пламени на резистор.

В процессе испытания визуально или с помощью фоторегистрирующих устройств измерителя времени регистрируют наличие и продолжительность следующих признаков пожарной опасности резисторов:

пламя;

выделение из резистора раскаленных или горящих частиц.

Резисторы считают выдержавшими испытание (трудногорючими), если в процессе испытания:

время самостоятельного горения резистора не превышает 30 с; отсутствуют следы горения на поверхности бумаги и доски;

показатель горючести $A_1 > 1$.

$$A_1 = \frac{t_{пр.}}{t_{гор.макс}}$$

где $t_{пр.}$ — время приложения пламени горелки к резистору;
 $t_{гор.макс}$ — максимальное время горения испытуемого резистора после удаления пламени горелки от поверхности резистора.

4.2.11. Удельную материалоемкость резистора ($K_{у.м}$) г/Вт·ч (п. 2.2.12) определяют расчетным методом по формуле

$$K_{у.м} = \frac{m}{P_{ном.} t_n}$$

где m — масса резисторов, г;
 $P_{ном.}$ — номинальная мощность рассеяния, Вт;
 t_n — наработка, ч.

4.3. Контроль на соответствие требованиям к электрическим параметрам и режимам эксплуатации

4.3.1. Электрические параметры резисторов (п. 2.3.1) проверяют методами, приведенными в пп. 4.3.1.1—4.3.1.5.

4.3.1.1. Сопротивление резисторов (п. 2.3.1.1) измеряют по ГОСТ 21342.20—78.

4.3.1.2. Температурный коэффициент сопротивления резисторов (п. 2.3.1.2) измеряют по ГОСТ 21342.15—78 в диапазоне температур, указанном в стандартах или ТУ на резисторы конкретных типов.

Необходимость высушивания резисторов перед испытанием указывают в стандартах или ТУ на резисторы конкретных типов.

Время выдержки резисторов при температурах, при которых измеряют сопротивление, — 30 мин, если другое время не установлено в стандартах или ТУ на резисторы конкретных типов.

Резисторы считают выдержавшими испытание, если при заключительных измерениях ТКС резисторов соответствует значению, установленному в стандартах или ТУ на резисторы конкретных типов.

4.3.1.3. Уровень шумов непроволочных резисторов (п. 2.3.1.3) измеряют по ГОСТ 21342.19—78.

Конкретный метод должен быть установлен в стандартах или ТУ на резисторы конкретных типов.

Примечание. Уровень шумов резисторов с номинальным сопротивлением 10 кОм и менее не контролируют. Соответствие резисторов данному требованию обеспечивается конструкцией.

4.3.1.4. Сопротивление изоляции резисторов (п. 2.3.1.4) измеряют по ГОСТ 21342.13—78.

Конкретный метод измерения указывают в стандартах или ТУ на резисторы конкретных типов.

4.3.1.5. Электрическую прочность изоляции резисторов (п. 2.3.1.5) проверяют по ГОСТ 21342.18—78.

Конкретный способ проверки указывают в стандартах или ТУ на резисторы конкретных типов.

Резисторы считают выдержавшими испытание, если при испытании отсутствуют электрический пробой и поверхностное перекрытие.

4.3.1.6. Изменение сопротивления композиционных резисторов от изменения напряжения (п. 2.3.1.6) определяют по ГОСТ 21342.17—78.

4.3.2. Электрические параметры резисторов в течение наработки (п. 2.3.2) проверяют при испытаниях на безотказность и долговечность.

Соответствие непроверяемых при испытаниях электрических параметров требованиям п. 2.3.2 обеспечивается конструкцией резисторов и технологическим процессом их изготовления.

4.3.3. Электрические параметры резисторов в течение срока сохраняемости (п. 2.3.3) проверяют при испытаниях на сохраняемость.

4.3.4. Работоспособность резисторов в предельно допускаемых режимах эксплуатации (п. 2.3.4) проверяют совокупностью всех видов испытаний, проводимых по настоящему стандарту, а также стандартам или ТУ на резисторы конкретных типов.

4.3.5. Проверку резисторов импульсной нагрузкой (п. 2.3.4.4) проводят по ГОСТ 21342.14—78.

Резисторы считают выдержавшими испытание, если изменение сопротивления после испытания соответствует значению, установленному в стандартах или ТУ на резисторы конкретных типов.

4.4. Контроль на соответствие требованиям к стойкости при внешних воздействующих факторах

4.4.1. Стойкость резисторов к воздействию механических факторов (п. 2.4.1) проверяют по ГОСТ 20.57.406—81 испытаниями:

на вибропрочность (кратковременное);

на воздействие ударов одиночного действия.

При начальных проверках проводят внешний осмотр резисторов и измерение сопротивления.

Испытание проводят без электрической нагрузки.

Способ крепления резисторов должен быть указан в стандартах или ТУ на резисторы конкретных типов.

Режим испытаний устанавливают в контрольной точке, расположенной на приспособлении.

Испытание проводят поочередно в любом из двух взаимно перпендикулярных направлениях по отношению к плоскости крепления резисторов.

При заключительных проверках после воздействия всего комплекса механических факторов проводят внешний осмотр резисторов и измеряют сопротивление.

Сопротивление резисторов до и после испытания рекомендуется измерять на одном и том же приборе.

Резисторы считают выдержавшими испытание, если в процессе воздействия механических факторов и при заключительных проверках отсутствуют механические повреждения резисторов;

изменение сопротивления резисторов с допуском отклонением свыше 1 % соответствует значениям, установленным в стандартах или ТУ на резисторы конкретных типов, выбираемых из ряда: ± 1 ; ± 2 ; ± 3 %;

изменение сопротивления резисторов с допуском отклонением до 1 % включительно, высоковольтных, высокомегаомных, высокочастотных и импульсных резисторов соответствует значениям, установленным в стандартах или ТУ на резисторы конкретных типов.

4.4.1.1. Испытание на вибропрочность проводят по методам 103-1.1, 103-1.3, 103-1.2, 103-1.6.

Конкретный метод испытания и степень жесткости должны быть указаны в стандартах или ТУ на резисторы конкретных типов.

Если невозможно применить метод 103-1.1, допускается использовать метод 103-2.

Конкретное значение фиксированной частоты в случае применения методов 103-1.6 и 103-2 должно быть указано в стандартах или ТУ на резисторы конкретных типов.

4.4.1.2. Испытание на воздействие ударов одиночного действия проводят по методу 106-1.

Форма импульса ударного ускорения — полусинусоидальная.

Степень жесткости — III.

Длительность действия ударного ускорения должна быть указана в стандартах или ТУ на резисторы конкретных типов.

4.4.2. Стойкость резисторов к воздействию климатических факторов (п. 2.4.2) контролируют по ГОСТ 20.57.406—81 испытаниями:

- на воздействие повышенной рабочей температуры среды;
- на воздействие повышенной предельной температуры среды;
- на воздействие пониженной рабочей температуры среды;
- на воздействие пониженной предельной температуры среды;
- на воздействие изменения температуры среды;
- на воздействие инея и росы;
- на воздействие повышенной влажности воздуха (длительное или кратковременное);
- на воздействие атмосферного пониженного давления;

на воздействие атмосферного повышенного давления;
на воздействие плесневых грибов;
на воздействие соляного тумана.

Испытания на воздействие повышенной рабочей температуры среды, на воздействие повышенной предельной температуры среды, на воздействие пониженной рабочей температуры среды, на воздействие пониженной предельной температуры среды самостоятельно не проводят, а совмещают с испытанием на воздействие изменения температуры среды.

4.4.2.1. Испытание на воздействие изменения температуры среды проводят по методу 205-1.

Продолжительность начальной стабилизации должна быть указана в стандартах или ТУ на резисторы конкретных типов.

При начальных проверках проводят внешний осмотр резисторов и измерение сопротивления.

Резисторы подвергают воздействию трех циклов.

Резисторы выдерживают в камере холода при предельной пониженной температуре.

Резисторы выдерживают в камере тепла при повышенной рабочей температуре с учетом температуры перегрева, установленной в стандартах или ТУ на резисторы конкретных типов.

Продолжительность воздействия температуры в каждой из камер — не менее 30 мин для каждого цикла.

Продолжительность конечной стабилизации — не менее 2 ч.

При заключительных проверках проводят внешний осмотр резисторов, измерение сопротивления и проверку герметичности (для герметичных резисторов).

Резисторы считают выдержавшими испытание, если:

при заключительных проверках внешний вид резисторов соответствует требованиям п. 2.2.2;

изменение сопротивления резисторов с допуском отклонением свыше 1 % соответствует значению, установленному в стандартах или ТУ на резисторы конкретных типов, из ряда: ± 1 ; ± 2 , ± 3 %;

изменение сопротивления резисторов с допуском отклонением до 1 % включительно, высоковольтных, высокоомных, высокочастотных и импульсных резисторов соответствует нормам, установленным в стандартах или ТУ на резисторы конкретных типов; герметичность резисторов соответствует п. 2.2.8.

4.4.2.2. Испытание на воздействие инея и росы проводят по методу 206-1.

При начальных проверках проводят внешний осмотр резисторов.

Резисторы помещают в камеру холода и выдерживают при температуре минус (20 ± 5) °С в течение 2 ч, после чего резисторы

извлекают из камеры и подают на них электрическое напряжение, постоянное или переменное, соответствующее номинальной мощности рассеяния, но не выше предельного рабочего напряжения. Испытательное напряжение прикладывают по способу, установленному в ГОСТ 21342.18—78.

Напряжение подают сразу после изъятия резисторов из камеры холода на время, достаточное для высыхания росы на резисторах, но не более чем на 20 мин.

Резисторы считают выдержавшими испытание, если при подаче напряжения не произошло электрического пробоя и поверхностного перекрытия.

4.4.2.3. Испытание на воздействие повышенной влажности воздуха (длительное) проводят по методу 207-2.

Испытание под электрической нагрузкой проводят при появлении на резисторе разрушающего действия электролиза или электрохимической коррозии.

Значение, характер и способ приложения напряжения должны быть указаны в стандартах или ТУ на резисторы конкретных типов.

Продолжительность и режимы начальной стабилизации (при необходимости) должны быть указаны в стандартах или ТУ на резисторы конкретных типов.

При начальных проверках проводят внешний осмотр измеренные сопротивления и сопротивление изоляции.

Резисторы помещают в камеру влаги и предварительно выдерживают при повышенной температуре в течение 1—2 ч, после чего повышают относительную влажность.

Время выдержки резисторов в заданном режиме устанавливают в стандартах или ТУ на резисторы конкретных типов.

По окончании выдержки резисторы извлекают из камеры влажности и измеряют сопротивление изоляции.

Продолжительность конечной стабилизации — 24 ч.

При заключительных проверках проводят внешний осмотр резисторов, измеряют сопротивление и сопротивление изоляции.

Резисторы считают выдержавшими испытание, если:

в процессе воздействия влаги изменение сопротивления соответствует значениям, установленным в стандартах или ТУ на резисторы конкретных типов;

сопротивление изоляции резисторов соответствует значениям, установленным в стандартах или ТУ на резисторы конкретных типов;

при заключительных проверках маркировка резисторов остается прочной и разборчивой;

внешний вид резисторов соответствует требованиям п. 2.2.2; при этом допускаются потемнения на металлических деталях в виде точек или отдельных пятен;

коррозионные разрушения не превышают значений, установленных в стандартах или ТУ на резисторы конкретных типов в соответствии с ГОСТ 9.076—77;

при заключительных измерениях сопротивление изоляции резисторов соответствует значениям, установленным в стандартах или ТУ на резисторы конкретных типов;

сопротивление резисторов с допуском отклонения свыше 1 % соответствует значениям, с установленным в ТУ из ряда: ± 3 ; ± 5 ; ± 10 % — для непроволочных резисторов, и ± 2 ; ± 3 ; ± 5 ; ± 10 % — для проволочных резисторов;

изменение сопротивления резисторов с допуском отклонения до 1 % включительно, высоковольтных, высокомегаомных, высокочастотных и импульсных резисторов соответствует значениям, установленным в стандартах или ТУ на резисторы конкретных типов.

4.4.2.4. Испытание на воздействие повышенной влажности воздуха (кратковременное) проводят по методу 208-2 без электрической нагрузки.

Продолжительность начальной стабилизации (при необходимости) должна быть установлена в стандартах или ТУ на резисторы конкретных типов.

Испытание под электрической нагрузкой проводят при появлении на резисторе разрушающего действия электролиза или электрохимической коррозии.

Значение, характер и способ приложения напряжения должны быть указаны в стандартах или ТУ на резисторы конкретных типов.

При начальных проверках и измерениях проводят:

внешний осмотр резисторов;

измерение сопротивления резисторов;

измерение сопротивления изоляции резисторов.

Резисторы помещают в камеру влаги и выдерживают при температуре (40 ± 2) °С в течение времени, указанного в стандартах или ТУ на резисторы конкретных типов, но не менее 1 ч, после чего повышают относительную влажность.

Продолжительность воздействия влаги — 2 или 4 сут.

Конкретное значение должно быть установлено в стандартах или ТУ на резисторы конкретных типов.

По окончании выдержки резисторы извлекают из камеры и подвергают конечной стабилизации в течение 2 ч.

При заключительных проверках проводят внешний осмотр резисторов и измеряют сопротивление и сопротивление изоляции резисторов.

Резисторы считают выдержавшими испытания, если:

при заключительных проверках внешний вид резисторов соответствует требованиям п. 2.2.2;

маркировка резисторов осталась разборчивой;

поверхность коррозионного разрушения не превышает значения, соответствующего показателю коррозии, установленному в стандартах или ТУ на резисторы конкретных типов по ГОСТ 9.076—77;

изменение сопротивления резисторов и сопротивления изоляции соответствуют значениям, установленным в стандартах или ТУ на резисторы конкретных типов.

4.4.2.5. Испытания на воздействие атмосферного пониженного давления проводят по методу 209-1.

Продолжительность и режимы начальной стабилизации (при необходимости) должны быть установлены в стандартах или ТУ на резисторы конкретных типов.

При начальных проверках проводят внешний осмотр резисторов.

Способ установки резисторов в камере, положение резисторов и минимально допускаемые расстояния между резисторами должны быть установлены в стандартах или ТУ на резисторы конкретных типов.

На резисторы подают постоянное или переменное испытательное напряжение по ГОСТ 21342.18—78. Время приложения испытательного напряжения должно быть установлено в стандартах или ТУ на резисторы конкретных типов.

В процессе воздействия атмосферного пониженного давления контролируют отсутствие электрического пробоя и поверхностного перекрытия.

При заключительных проверках проводят внешний осмотр резисторов.

Резисторы считают выдержавшими испытание, если:

в процессе воздействия атмосферного пониженного давления отсутствует электрический пробой и поверхностный разряд;

при заключительных проверках внешний вид резисторов соответствует требованиям п. 2.2.2.

4.4.2.6. Испытание на воздействие атмосферного повышенного давления проводят по методу 210-1.

Резисторы помещают в камеру, давление в которой повышают до значения, равного атмосферному повышенному давлению, установленному в п. 2.4.2, и выдерживают при этом в течение 10—15 мин.

Резисторы считают выдержавшими испытание, если:

при заключительных проверках отсутствуют механические повреждения;

герметичность резисторов соответствует требованиям п. 2.2.8.

4.4.2.7. Испытание на воздействие плесневых грибов проводят по методу 214-1 или 214-2.

Конкретный метод должен быть указан в стандартах или ТУ на резисторы конкретных типов.

4.4.2.8. Испытание на воздействие соляного тумана проводят по методу 215-1.

При начальных проверках проводят внешний осмотр резисторов.

Положение резисторов в камере должно быть установлено в стандартах или ТУ на резисторы конкретных типов.

Продолжительность воздействия соляного тумана — 7 сут.

Резисторы промывают в дистиллированной воде и высушивают струей сжатого воздуха.

При заключительных проверках проводят внешний осмотр резисторов и проверку коррозионной стойкости.

Резисторы считают выдержавшими испытание, если:

маркировка остается разборчивой;

поверхность коррозионного разрушения не превышает значения, соответствующего показателю коррозии, установленному в стандартах или ТУ на резисторы конкретных типов по ГОСТ 9.076—77. При этом допускается изменение цвета металлического покрытия резисторов и образование на них белого и (или) серого налета солей и оксидов металлического покрытия.

4.5. Контроль на соответствие требованиям по надежности

4.5.1. Надежность резисторов (п. 3.5) контролируют испытаниями на безотказность, долговечность и сохраняемость.

4.5.2. Испытание на безотказность

4.5.2.1. Испытание проводят по ГОСТ 25359—82.

4.5.2.2. Испытание проводят в течение 1000 ч при нагрузке, соответствующей номинальной мощности рассеяния и соответствующей ей температуре, или при максимальной рабочей температуре и соответствующей ей нагрузке.

Перед испытанием измеряют сопротивление резисторов.

Резисторы помещают в камеру тепла, где располагают их таким образом, чтобы была исключена возможность влияния теплового поля одного резистора на другие (в зависимости от мощности рассеяния) и обеспечена свободная циркуляция воздуха между резисторами, а также между резисторами и стенками камеры.

Способ крепления резисторов устанавливают в стандартах или ТУ на резисторы конкретных типов.

Допускаемые расстояния между резисторами устанавливают в стандартах или ТУ на резисторы конкретных типов.

4.5.2.3. Параметры-критерии годности проверяют после испытания.

Перед измерением параметров резисторы выдерживают в нормальных климатических условиях в течение 2 ч.

4.5.2.4. Резисторы считают выдержавшими испытание, если:

отсутствуют механические повреждения, приводящие к потере работоспособности резисторов;

изменение сопротивления резисторов соответствует значениям, установленным в стандартах или ТУ на резисторы конкретных типов.

4.5.3. Испытание на долговечность

4.5.3.1. Испытания проводят по ГОСТ 25359—82.

4.5.3.2. Испытания на долговечность проводят в режимах и условиях, установленных для испытания на безотказность.

4.5.3.3. Параметры-критерии годности проверяют через 1000, 2500, 5000, 7500, 10000, 15000, 25000, 30000 ч, а также после испытаний.

Перед измерением параметров резисторы выдерживают в нормальных климатических условиях в течение 2 ч.

4.5.3.4. Оценка результатов испытаний — в соответствии с п. 4.5.2.4.

4.5.4. Испытание на сохраняемость

4.5.4.1. Испытание проводят по ГОСТ 21493—76.

4.5.4.2. Резисторы считают выдержавшими испытание, если: в процессе и после испытания изменение сопротивления соответствует значениям, установленным в стандартах или ТУ на резисторы конкретных типов;

после испытания отсутствуют механические повреждения, приводящие к потере работоспособности.

Для резисторов конкретных типов сохраняемость допускается проверять по методам ускоренной оценки резисторов на сохраняемость.

4.6. Контроль на соответствие требованиям к маркировке

4.6.1. Качество маркировки (п. 5.1) проверяют по ГОСТ 25486—82;

проверкой разборчивости и содержания маркировки;

испытанием маркировки на прочность;

испытаниями маркировки на сохранение разборчивости и прочности при эксплуатации, транспортировании и хранении;

испытанием маркировки на воздействие спирто-бензиновой смеси.

4.6.2. Проверку разборчивости и содержания маркировки проводят по методу 407-1.

4.6.3. Испытание маркировки на прочность проводят по методу 407-2.

4.6.4. Испытание маркировки на сохранение разборчивости и прочности при эксплуатации, транспортировании и хранении проводят по методам 407-1, 407-2.

4.6.5. Испытание маркировки на стойкость к воздействию очищающих растворителей проводят по методу 407-3.3.

4.7. Контроль на соответствие требованиям к упаковке

4.7.1. Качество упаковки (п. 5.2) проверяют по ГОСТ 23088—80; проверкой габаритных размеров тары;

испытанием упаковки на прочность при свободном падении.

4.7.2. Проверку размеров тары проводят по методу 404—2.

4.7.3. Испытание упаковки на прочность при свободном падении проводят по методу 408-1.4.

Испытанию подвергают одну единицу транспортной тары с упакованными резисторами.

Упаковку с резисторами считают выдержавшей испытание, если:

при заключительных проверках отсутствуют механические повреждения упаковки, влияющие на ухудшение ее защитных свойств, и механические повреждения резисторов;

сопротивление резисторов соответствует значению, установленному в стандартах или ТУ на резисторы конкретных типов для прямо-сдаточных испытаний.

5. МАРКИРОВКА, УПАКОВКА, ТРАНСПОРТИРОВАНИЕ И ХРАНЕНИЕ

5.1. Маркировка

5.1.1. Маркировка резисторов должна соответствовать требованиям ГОСТ 25486—82.

5.1.2. Маркировка резисторов должна содержать:

товарный знак предприятия-изготовителя;

сокращенное условное обозначение вида (типа) резистора;

значение номинальной мощности рассеяния (если оно не входит в состав условного сокращенного обозначения вида (типа));

полное или кодированное обозначение номинального сопротивления по ГОСТ 11076—69 в соответствии с указанием в стандартах или ТУ на резисторы конкретных типов;

полное или кодированное обозначение допускаемого отклонения сопротивления по ГОСТ 11076—69 в соответствии с указанием в стандартах или ТУ на резисторы конкретных типов;

климатическое исполнение (только для резисторов, выпускаемых в двух исполнениях);

дату изготовления (четырёхзначное число, двумя первыми цифрами которого указан год, двумя последними — месяц) или код.

Дополнительные маркировочные знаки (при необходимости) должны быть указаны в стандартах или ТУ на резисторы конкретных типов.

Допускается сокращать состав маркировочных данных для малогабаритных резисторов. Малогабаритные резисторы не маркируют, если это указано в стандартах или ТУ на эти резисторы.

Для резисторов, поставляемых в торговую сеть, в состав маркировочных данных должно быть также включено обозначение роз-

ничной цены, если это установлено в стандартах или ТУ на резисторы конкретных типов.

5.1.3. Маркировка резисторов должна быть стойкой к воздействию очищающих растворителей, если такое требование установлено в договоре на поставку.

5.2. Упаковка

5.2.1. Упаковка резисторов должна соответствовать требованиям ГОСТ 23088—80.

Упаковка резисторов, предназначенных для автоматизированной сборки аппаратуры, должна производиться в ленту или тару-носитель, предусматривающие возможность применения их в автоматизированной сборке этой аппаратуры.

5.2.2. Резисторы упаковывают в групповую потребительскую и транспортную тару.

5.2.3. При упаковке резисторов, поставляемых в торговую сеть, в групповую потребительскую тару число резисторов в единице тары должно соответствовать одному из значений ряда: 10, 15, 20, 25, 30, 40, 50, 60, 75, 100, 150, 200 шт.

Конкретное значение должно быть установлено в стандартах или ТУ на резисторы конкретных типов.

Если условия реализации резисторов через торговую сеть требуют применения групповой потребительской тары с меньшим числом резисторов, в договорах на поставку устанавливают иное (меньшее) число резисторов в единице тары.

5.2.4. Маркировка, наносимая на потребительскую и транспортную тару, должна соответствовать требованиям ГОСТ 24385—80. При этом в состав данных, наносимых на потребительскую тару, включают дополнительно сведения о содержании драгоценных металлов в резисторе по ГОСТ 2.608—78 и обозначение стандарта или ТУ.

5.2.5. Манипуляционные знаки, наносимые на транспортную тару, должны соответствовать требованиям ГОСТ 14192—77.

Состав манипуляционных знаков должен быть установлен в стандартах или ТУ на резисторы конкретных типов.

5.2.6. При поставке резисторов в торговую сеть в групповую потребительскую тару вкладывают дополнительно талоны (по числу упаковываемых резисторов).

На талонах должна быть указана розничная цена, а также данные, необходимые для их идентификации с упакованными резисторами (товарный знак изготовителя, сокращенное условное обозначение типа резистора и т. п.).

5.2.7. Транспортная тара с упакованными резисторами подлежит опечатыванию (или опломбированию) изготовителем, если такое требование установлено в стандартах или ТУ на резисторы конкретных типов.

5.3. Транспортирование

5.3.1. Резисторы следует транспортировать в соответствии с требованиями ГОСТ 23088—80.

5.4. Хранение

5.4.1. Резисторы следует хранить в соответствии с требованиями ГОСТ 21493—76.

6. УКАЗАНИЯ ПО ЭКСПЛУАТАЦИИ

6.1. При применении, монтаже и эксплуатации резисторов следует руководствоваться указаниями, приведенными в действующем отраслевом стандарте.

6.1.1. При монтаже резисторов в аппаратуру пайкой следует применять припой ПОС-61 по ГОСТ 21931—76. Температура припоя и жала паяльника, применяемый флюс, время пайки должны быть указаны в стандартах или ТУ на резисторы конкретных типов.

6.1.2. При хранении резисторов в упаковке допускается потемнение покрытия выводов при условии сохранения способности к пайке.

6.1.3. Выводы резисторов должны выдерживать многократное соединение пайкой.

6.1.4. Паяемость резисторов восстанавливают механической зачисткой выводов с последующим обслуживанием.

6.2. Значения резонансных частот резисторов должны быть установлены в стандартах или ТУ на резисторы конкретных типов.

6.3. При оценке потребителями соответствия качества резисторов требованиям настоящего стандарта и стандартов или ТУ на резисторы конкретных типов следует руководствоваться:

при входном контроле (в течение 12 мес с даты изготовления) — нормами при приемке и поставке (п. 2.3.1);

в процессе изготовления (настройки, регулировки, испытаний) и эксплуатации аппаратуры и при хранении резисторов в составе аппаратуры — нормами в течение наработки (п. 2.3.2);

при хранении резисторов в упаковке изготовителя в составе ЗИП — нормами в течение срока сохраняемости (п. 2.3.3).

7. ГАРАНТИИ ИЗГОТОВИТЕЛЯ

7.1. Изготовитель гарантирует соответствие качества резисторов требованиям настоящего стандарта, а также стандартов или ТУ на резисторы конкретных типов при соблюдении режимов и условий эксплуатации, правил хранения, транспортирования и монтажа, установленных настоящим стандартом, а также стандартами или ТУ на резисторы конкретных типов.

7.2. Гарантийный срок хранения должен соответствовать ряду: 10; 12; 15; 20; 25 лет.

Гарантийная наработка должна соответствовать ряду: 15000; 20000; 25000; 40000 ч.

Гарантийный срок хранения исчисляют с даты изготовления резисторов, а для резисторов, подвергавшихся перепроверке в соответствии с п. 3.3.7, — с даты их перепроверки.

Гарантийную наработку исчисляют в пределах гарантийного срока.

Гарантийный срок эксплуатации резисторов, поставляемых в торговую сеть, — 12 мес с даты розничной продажи.

Изменение № 1 ГОСТ 24238—84 Резисторы постоянные. Общие технические условия

Утверждено и введено в действие Постановлением Государственного комитета СССР по стандартам от 04.04.88 № 983

Дата введения 01.05.88

Вводная часть. Последний абзац исключить.

Пункт 4.2.6. Первый абзац. Заменить слова: «метод 402—1 или 402—2» на «метод 402—1, 402—2 или 402—3».

Метод 402—1. Предпоследний абзац. Заменить значение: 1 мм^2 на $0,5 \text{ мм}^2$; последний абзац изложить в новой редакции: «несмоченные участки в виде пятен (участков) размером в максимальном измерении более 1 мм. Допускается, в случае необходимости, оценку суммарной площади несмоченных участков на оцениваемой поверхности выводов проводить по фактическому значению, измеренному с помощью любых увеличительных средств (лупы, микроскопа)».

Метод 402—2. После слов «Необходимость применения теплового и его вид указывают в стандартах или ТУ на резисторы конкретных типов» дополнить абзацем: «По методу 402—3 время выдержки выводов в нормальных климатических условиях после пайки устанавливают в ТУ (не более $2^{+0,5}$) с».

Пункт 4.2.6 дополнить абзацем: «Потребитель на входном контроле проверку выводов резисторов на способность к пайке проводит любым из методов».

Пункт 4.3.5. Первый абзац. Заменить ссылку: ГОСТ 21342,14—78 на ГОСТ 21342,14—86.

(ИУС № 7 1988 г.)

Изменение № 2 ГОСТ 24238—84 Резисторы постоянные. Общие технические условия

Утверждено и введено в действие Постановлением Государственного комитета СССР по управлению качеством продукции и стандартам от 30.03.90 № 705

Дата введения 01.10.90

Вводная часть. Пятый абзац исключить.

Пункт 2.2.11. Заменить значение: 15 на «15 (16 — только для непроводочных маломощных резисторов)».

Пункт 3.2.11. Шестой абзац. Заменить значение: $n=3$ на $n=6$.

Пункт 4.2.10 изложить в новой редакции: «4.2.10. Пожарную безопасность проверяют по ГОСТ 20.57.406—81».

Испытания проводят методами 409—1 и 409—2.

Продолжительность начальной стабилизации — 1 ч.

(Продолжение см. с. 326)

325

Метод 409—1

Способ крепления указывают в ТУ.

Пламя горелки прикладывают к краю торцовой поверхности резистора или к любому другому месту резистора, наиболее пожароопасным с точки зрения применяемых материалов и указанному в ТУ. Время приложения пламени к резистору — 30 с.

Метод 409—2

Необходимость применения индикатора теплового излучения резистора устанавливают в ТУ.

Уровень перегрузки и время ее приложения устанавливают в ТУ.

Время приложения электрической нагрузки устанавливают:

для непроволочных маломощных резисторов — $(5 \pm 0,5)$ мин или время до отказа резистора, в зависимости от того, что меньше;

для остальных резисторов — $(2 \pm 0,2)$ мин или время до отказа резистора, в зависимости от того, что меньше.

(ИУС № 7 1990 г.)

Группа Э

Изменение № 3 ГОСТ 24238—84 Резисторы постоянные. Общие технические условия

Принято Межгосударственным Советом по стандартизации, метрологии и сертификации (протокол № 13 от 28.05.98)

Зарегистрировано Техническим секретариатом МГС № 2974

За принятие изменения проголосовали:

Наименование государства	Наименование национального органа по стандартизации
Азербайджанская Республика	Азгосстандарт
Республика Армения	Армгосстандарт
Республика Беларусь	Госстандарт Беларуси
Грузия	Грузстандарт
Киргизская Республика	Киргизстандарт

(Продолжение см. с.

(Продолжение изменения № 3 к ГОСТ 24238—84)

Продолжение

Наименование государства	Наименование национального органа по стандартизации
Республика Молдова	Молдовастандарт
Российская Федерация	Госстандарт России
Республика Таджикистан	Таджикгосстандарт
Туркменистан	Главная государственная инспекция Туркменистана
Республика Узбекистан	Узгосстандарт
Украина	Госстандарт Украины

Вводную часть после первого абзаца изложить в новой редакции:

«Виды климатических исполнений — УХЛ и В по ГОСТ 15150—69.

Климатическое исполнение и категорию размещения резистора конкретного типа указывают в технических условиях (ТУ) на резисторы конкретных типов.

(Продолжение см. с. 4)

Резисторы, изготавливаемые для экспорта, должны соответствовать требованиям нормативно-технической документации и требованиям, изложенным в соответствующих разделах настоящего стандарта.

Резисторы, предназначенные для автоматизированной сборки аппаратуры, должны соответствовать требованиям нормативно-технической документации.

Номер конструктивно-технологической группы и исполнение указывают в ТУ на резисторы конкретных типов.

Требования безопасности изложены в пп. 2.2.8, 2.2.10, 2.2.11, 2.3.1.1, 2.3.1.4, 2.3.1.5, разд. 5 и 6.

Термины, применяемые в настоящем стандарте, и их определения — по ГОСТ 21414—75».

Пункт 1.1 изложить в новой редакции:

«1.1. Основные параметры резисторов должны соответствовать нормам, установленным в ТУ на резисторы конкретных типов по ГОСТ 24013—80».

Пункты 1.2, 2.1 (2 раза), 2.2.1, 2.2.3, 2.2.4 (3 раза), 2.2.5 (2 раза), 2.2.7, 2.2.10, 2.2.11, 2.2.12, 2.3.1.1, 2.3.1.3 (первый абзац), 2.3.1.4, 2.3.1.6, 2.3.4.1, 2.3.4.2, 2.3.4.3, 2.4.1, 2.4.2, 2.5.1 (3 раза), 3.2.11 (2 раза), 3.4.6, 3.4.7, 4.2.4 (3 раза), 4.2.5, 4.2.6 (6 раз), 4.2.8 (2 раза), 4.2.10 (2 раза), 4.3.1.2 (4 раза), 4.3.1.3, 4.3.1.4, 4.3.1.5, 4.3.4, 4.3.5, 4.4.1 (3 раза), 4.4.1.1 (2 раза), 4.4.1.2, 4.4.2.1 (4 раза), 4.4.2.3 (7 раз), 4.4.2.4 (5 раз), 4.4.2.5 (3 раза), 4.4.2.7, 4.4.2.8, 4.5.2.2 (2 раза), 4.5.2.4, 4.5.4.2, 4.7.3, 5.2.3, 5.2.5, 5.2.7, 6.2, 6.3, 7.1 (2 раза). Заменить слова: «стандарты или ТУ на резисторы конкретных типов» на «ТУ на резисторы конкретных типов».

Пункт 2.2.1 дополнить абзацем:

«Конструкция и размеры резисторов, предназначенных для автоматизированной сборки аппаратуры, должны соответствовать требованиям нормативно-технической документации и при необходимости иметь ключи для ориентирования и контроля правильности установки резисторов при выполнении сборочно-монтажных работ».

Пункт 2.2.2. Первый абзац дополнить словами: «а также при необходимости описанию этих образцов»;

дополнить абзацем (после второго):

«Внешний вид резисторов, предназначенных для автоматизированной сборки аппаратуры (в том числе допускаемые величины напылов лаков, эмалей, смолы и компаундов на выводах, наличие грата на торцах корпусов и т. д.), должен соответствовать требованиям нормативно-технической документации».

Раздел 2 дополнить пунктом — 2.2.4а (после п. 2.2.4):

(Продолжение см. с. 50)

«2.2.4а. Контактные узлы чип-резисторов должны выдерживать воздействие сдвигающей (отрывающей) силы, значение которой устанавливают в ТУ на резисторы конкретных типов».

Пункт 2.2.5. Первый абзац изложить в новой редакции:

«Выводы и контактные площадки резисторов, подлежащие электрическому соединению пайкой, должны обладать паяемостью без дополнительного облуживания в течение времени, выбранного из ряда: 12, 18 мес с даты изготовления».

Пункт 2.2.6 изложить в новой редакции:

«2.2.6. Резисторы должны быть термостойкими при пайке. Минимальное расстояние от корпуса резистора до места пайки должно соответствовать значению, установленному в ТУ на резисторы конкретных типов».

Раздел 2 дополнить пунктом — 2.2.13:

«2.2.13. Резисторы, предназначенные для автоматизированной сборки и групповой пайки, должны быть стойкими к воздействию очищающих растворителей и моющих средств в соответствии с требованиями нормативно-технической документации».

Пункт 2.3.1. Исключить слова: «при режиме и поставке».

Пункт 2.3.1.1 дополнить абзацем и примечанием:

«Конкретные значения сопротивлений и допускаемые отклонения сопротивлений резисторов специального назначения устанавливают в ТУ на резисторы конкретных типов.

П р и м е ч а н и е. Резистор специального назначения — резистор с нестандартными значениями (по рядам Е ГОСТ 28884—90) номинального сопротивления и допускаемого отклонения сопротивления».

Пункт 2.3.1.2 изложить в новой редакции:

«2.3.1.2. Температурный коэффициент сопротивления (ТКС) резисторов должен соответствовать значениям, установленным в ТУ на резисторы конкретных типов согласно ГОСТ 24013—80».

Пункт 2.3.1.3. Последний абзац изложить в новой редакции:

«Для высоковольтных, высокоомных и чип-резисторов уровень шумов устанавливают в ТУ на резисторы конкретных типов».

Пункты 2.3.2, 2.3.3, 2.3.4.4 изложить в новой редакции:

«2.3.2. Электрические параметры резисторов в течение наработки (п. 2.5.1) в пределах времени, равного сроку сохраняемости (п. 2.5.2), при эксплуатации в режимах и условиях, допускаемых настоящим стандартом и ТУ на резисторы конкретных типов, должны соответствовать нормам, установленным в ТУ на резисторы конкретных типов.

2.3.3. Электрические параметры резисторов в течение срока сохраняемости (п. 2.5.2) при хранении в условиях, допускаемых настоящим стандартом и ТУ на резисторы конкретных типов, должны соответствовать нормам, установленным в ТУ на резисторы конкретных типов.

(Продолжение см. с. 51)

2.3.4.4. Резисторы должны выдерживать воздействие импульсной нагрузки, если это установлено в ТУ на резисторы конкретных типов. Параметры импульсной нагрузки должны быть указаны в ТУ на резисторы конкретных типов».

Пункт 2.4.2. Второй абзац исключить.

Пункт 2.5.1. Первый абзац. Исключить значение: $5 \cdot 10^{-1}$.

Пункт 2.5.2 изложить в новой редакции:

«2.5.2. 95%-ный срок сохраняемости резисторов при хранении в условиях, допускаемых настоящим стандартом и ТУ на резисторы конкретных типов, должен быть не менее значений, установленных в ТУ на резисторы конкретных типов из ряда: 12, 15, 20, 25 лет».

Пункт 3.2.1. Таблицу 2 дополнить группами испытаний — К-16, К-17:

Группа испытаний	Наименование видов испытаний и последовательность их проведения	Номера пунктов	
		технических требований	методов контроля
К-16	1. Испытание на стойкость к воздействию очищающих растворов	2.2.13	4.2.12
	2. Испытание маркировки на воздействие очищающих растворов	5.1.3	4.6.5
К-17	Проверка прочности контактных узлов	2.2.4а	4.2.4а

таблица 3. Графа «Номера пунктов методов контроля». Для группы испытаний К-1 заменить ссылку: 4.6 на 4.6.3; дополнить группой испытаний — К-13:

Группа испытаний	Наименование видов испытаний и последовательность их проведения	Номера пунктов	
		технических требований	методов контроля
К-13	1. Испытание на стойкость к воздействию очищающих растворов	2.2.13	4.2.12
	2. Испытание маркировки на воздействие очищающих растворов	5.1.3	4.6.5

(Продолжение см. с. 52)

Пункт 3.2.4. Заменить слова: «в стандартах или ТУ» на «в ТУ».

Раздел 3 дополнить пунктами — 3.2.4а, 3.2.4б (после п. 3.2.4):

«3.2.4а. Испытанию по группе К-16, последовательность 1 (табл. 2), по группе К-13, последовательность 1 (табл. 3) подвергают резисторы, предназначенные для автоматизированной сборки и групповой пайки.

Испытание резисторов, предназначенных для автоматизированной сборки и групповой пайки по группе К-16, последовательность 2 (табл. 2), по группе К-13, последовательность 2 (табл. 3) не проводят. Стойкость маркировки к воздействию очищающих растворителей контролируется в составе испытания последовательности 1 группы К-16 (табл. 2), последовательности 1 группы К-13 (табл. 3).

3.2.4б. Проверку прочности контактных узлов проводят только для чип-резисторов».

Пункт 3.2.9. Последний абзац изложить в новой редакции:

«Испытания по группам К-3 — К-9; К-11 — К-17 для непроволочных резисторов и К-3 — К-6; К-8 — К-13 для проволочных резисторов проводят на самостоятельных выборках».

Пункт 3.2.10. Последний абзац. Заменить обозначение: К-15 на К-16 — для непроволочных резисторов; К-12 на К-13 — для проволочных резисторов;

дополнить абзацем:

«для группы испытаний К-17 — по правилам, установленным для группы П-3».

Пункт 3.2.11 дополнить абзацами:

«для групп испытаний К-16 для непроволочных резисторов и К-13 для проволочных резисторов объем выборки $n = 3$, $C = 0$;

для группы испытаний К-17 — план контроля, установленный для группы П-3».

Пункт 3.3.4 изложить в новой редакции:

«3.3.4. Резисторы, прошедшие испытания по группе С-1, используют для испытаний по группе С-2».

Пункт 3.3.5. Таблица 5. Графа «Объем партии N , шт.». Для группы испытаний С-1 заменить значение: 26—50 на «До 50 включ.»;

для группы испытаний С-2 изложить в новой редакции:

(Продолжение см. с. 53)

Группа испытаний	Объем партии N , шт.	Примечный уровень дефектности, %	Объем выборки n , шт.		Примечное число C_1 , шт.		Браковочное число C_2 , шт.	
			Нормальный контроль	Усиленный контроль	Нормальный контроль	Усиленный контроль	Нормальный контроль	Усиленный контроль
C-2	126—10000	0,1	125	200	0	0	1	1

примечание изложить в новой редакции:

«П р и м е ч а н и е. Если объем выборки равен или больше объема партии, применяют сплошной контроль».

Пункт 3.3.6. Первый абзац изложить в новой редакции:

«Приемку изделий прекращают, если при проведении испытаний число забракованных партий составляет 4 из 10 последовательно проверенных, включая повторно предъявленные».

Пункт 3.4.1. Таблица 6. Группу испытаний П-3 изложить в новой редакции:

Группа испытаний	Наименование видов испытаний и последовательность их проведения	Периодичность проведения испытаний	Номера пунктов	
			технических требований	методов контроля
П-3	1. Испытание на способность к пайке	Один раз в 3 мес	2.2.5	4.2.6
	2. Проверка прочности контактных узлов		2.2.4а	4.2.4а

Раздел 3 дополнить пунктом — 3.4.4а (после п. 3.4.4):

«3.4.4а. Проверку прочности контактных узлов по группе П-3, последовательность 2 (табл. 6), проводят только для чип-резисторов».

Пункт 3.4.8. Таблица 8. Графу «Примечный уровень дефектности, %» и все относящиеся к ней значения исключить; примечание к таблице 8 изложить в новой редакции:

«П р и м е ч а н и е. Объем выборки $n = 20$ шт. применяют для резисторов, предназначенных для использования в уникальной аппаратуре».

Пункт 4.2.1. Заменить слова: «по ГОСТ 21395.1—75» на «по ГОСТ 20.57.406—81, метод 404—1».

Пункт 4.2.2. Заменить слова: «по ГОСТ 21395.1—75» на «по ГОСТ 20.57.406—81, метод 405—1».

(Продолжение см. с. 54)

Пункт 4.2.3. Заменить слова: «по ГОСТ 21395.1—75» на «по ГОСТ 20.57.406—81, метод 406—1, с погрешностью в пределах $\pm 2\%$ ».

Раздел 4 дополнить пунктом — 4.2.4а (после п. 4.2.4):

«4.2.4а. Прочность контактных узлов чип-резисторов на воздействие сдвигающей (отрывающей) силы (п. 2.2.4а) проверяют методом, указанным в ТУ на резисторы конкретных типов».

Пункт 4.2.6. Первый абзац изложить в новой редакции:

«Способность резисторов к пайке (п. 2.2.5) проверяют по ГОСТ 20.57.406—81, методы 402—1, 402—2 и 402—3. Для резисторов, предназначенных для автоматизированной сборки аппаратуры по соответствующим требованиям нормативно-технической документации и допускающих групповую пайку, испытание проводят методом 402—1»;

восьмой абзац исключить.

Пункт 4.2.7 изложить в новой редакции:

«4.2.7. Теплостойкость резисторов при пайке (п. 2.2.6) проверяют по ГОСТ 20.57.406—81, метод 403—1 или 403—2. Для резисторов, предназначенных для автоматизированной сборки аппаратуры по соответствующим требованиям нормативно-технической документации и допускающих групповую пайку, испытание проводят методом 403—1 без применения теплоотвода.

Конкретный метод или метод проверки резисторов без выводов указывают в ТУ на резисторы конкретных типов.

Марка припоя и флюс — по п. 4.2.6.

При начальных проверках проводят внешний осмотр резисторов и измерение сопротивления резисторов.

Температура припоя в ванне (260 ± 5) °С.

Испытание по методу 403—1 проводят с применением теплового экрана. Материал, толщину экрана и способ экранирования указывают в ТУ на резисторы конкретных типов.

Общее число выводов, подвергаемых испытаниям, устанавливают в ТУ на резисторы конкретных типов.

Продолжительность конечной стабилизации — не менее 2 ч.

При испытании по методу 403—2 конкретный тип паяльника указывают в ТУ на резисторы конкретных типов.

При заключительных проверках проводят внешний осмотр резисторов и измерение сопротивления резисторов.

Резисторы считают выдержавшими испытания, если:

при заключительных проверках внешний вид резисторов соответствует требованиям п. 2.2.2;

изменение сопротивления резисторов соответствует значениям, установленным в ТУ на резисторы конкретных типов, выбираемых из ряда: $\pm 2\%$; $\pm 3\%$; $\pm 5\%$; $\pm 10\%$.

Теплостойкость при пайке чип-резисторов проверяют испытанием.

(Продолжение см. с. 55)

указанным в ТУ на резисторы конкретных типов».

Пункт 4.2.10. Первый абзац изложить в новой редакции:

«Пожаробезопасность резисторов (п. 2.2.11) проверяют испытанием на воздействие пламени и (или) аварийных электрических перегрузок в соответствии с ГОСТ 20.57.406—81, метод 409—1 и (или) 409—2 соответственно»;

второй абзац исключить;

дополнить абзацем (после третьего):

«При начальных проверках проводят внешний осмотр резисторов».

Раздел 4 дополнить пунктом — 4.2.12:

«4.2.12. Стойкость резисторов к воздействию очищающих растворителей (п. 2.2.13) проверяют по ГОСТ 20.57.406—81, метод 411—1 или 411—2.1, или 411—3, или другим методом, отличным от приведенных в ГОСТ 20.57.406—81.

Конкретный метод указывают в ТУ на резисторы конкретных типов.

При начальных и заключительных проверках проводят внешний осмотр резисторов.

Резисторы считают выдержавшими испытание, если:

при заключительных проверках отсутствуют механические повреждения;

маркировка разборчива».

Пункт 4.4.2.3. Шестнадцатый абзац изложить в новой редакции:

«оценочный балл коррозионной стойкости соответствует значению, установленному в ТУ на резисторы конкретных типов в соответствии с ГОСТ 27597—88».

Пункт 4.4.2.4. Предпоследний абзац изложить в новой редакции:

«оценочный балл коррозионной стойкости соответствует значению, установленному в ТУ на резисторы конкретных типов в соответствии с ГОСТ 27597—88».

Пункт 4.4.2.8. Последний абзац изложить в новой редакции:

«оценочный балл коррозионной стойкости соответствует значению, установленному в ТУ на резисторы конкретных типов в соответствии с ГОСТ 27597—88».

Пункт 5.1.2 изложить в новой редакции; дополнить сноской:

«5.1.2. Маркировка резисторов должна содержать:

товарный знак предприятия-изготовителя;

обозначение типа резистора;

значение номинальной мощности рассеяния (при необходимости);

номинальное сопротивление (полное* или кодированное обозначение по ГОСТ 28883—90) в соответствии с указанным в ТУ на резисторы конкретных типов;

допускаемое отклонение сопротивления (полное* или кодированное обозначение по ГОСТ 28883—90) в соответствии с указанным в ТУ на резисторы конкретных типов;

(Продолжение см. с. 56)

группу по температурному коэффициенту сопротивления (при необходимости);

обозначение климатического исполнения В (только для резисторов, выпускаемых в двух климатических исполнениях);

дату изготовления (четырёхзначное число, двумя первыми цифрами которого указан год, двумя последними — месяц) или код.

Допускается устанавливать в ТУ на резисторы конкретных типов сокращенный состав маркировки и (или) заменять маркировочные данные цветовыми кодами или при необходимости дополнять маркировку.

Резисторы не маркируют, если их габаритные размеры и конструкция не позволяют наносить маркировку на сам резистор, что должно быть указано в ТУ на резисторы конкретных типов.

Место нанесения маркировки (на табличке, таре и т. д.) должно быть указано в ТУ на резисторы конкретных типов».

«* Полное обозначение должно содержать значение параметра и обозначение единицы физической величины».

Пункт 5.2.1. Второй абзац изложить в новой редакции:

«Резисторы, предназначенные для автоматизированной сборки аппаратуры, должны быть упакованы в соответствии с требованиями нормативно-технической документации.

Конкретный вид упаковки указывают в ТУ на резисторы конкретных типов и при необходимости в договоре на поставку этих резисторов».

Пункт 5.2.3 дополнить абзацем:

«Допускается по согласованию с потребителем наличие любого количества резисторов в упаковке, что указывают в договоре на поставку».

Пункт 5.2.4. Заменить слова: «обозначение стандарта или ТУ» на «обозначение ТУ».

Пункт 5.2.6. Заменить слова: «должна быть указана розничная цена, а также» на «должны быть указаны».

Пункт 6.1.1 исключить.

Пункты 6.1.3, 6.1.4 изложить в новой редакции:

«6.1.3. При монтаже в аппаратуру выводы резисторов допускают следующие режимы пайки:

1) трехкратное воздействие групповой пайки без применения теплоотвода при температуре не выше 265 °С — не более 4 с;

2) воздействие паяльником при температуре не выше 360 °С — не более 10 с при одноразовой пайке для резисторов, предназначенных для пайки только паяльником.

Чип-резисторы допускают одноразовую пайку. Режим пайки устанавливают в ТУ на резисторы конкретных типов.

6.1.4. Паяемость резисторов после окончания срока паяемости, указанного в ТУ на резисторы конкретных типов, восстанавливают механической зачисткой выводов с последующим облуживанием».

(ИУС № 4 1999 г.)

Редактор *М. А. Глазунова*
Технический редактор *Л. Я. Митрофанова*
Корректор *О. Я. Чернецова*

Сдано в наб. 23.05.86 Подп. и печ. 19.11.86 2,25 л. л. 238 усл. кр.-отт. 2,46 уч.-изд. л.
Тир. 10000 Цена 19 коп.

Ордена «Знак Почета» Издательство стандартов, 123840, Москва, ГСП,
Новопрессненский пер., 3,
Калужская типография стандартов, ул.Московская, 256. Зак. 1813