

935



**ГОСУДАРСТВЕННЫЙ СТАНДАРТ
СОЮЗА ССР**

**ИНДИКАТОРЫ ЗНАКОСИНТЕЗИРУЮЩИЕ
ПОЛУПРОВОДНИКОВЫЕ**

ОСНОВНЫЕ РАЗМЕРЫ

ГОСТ 24354—80

Издание официальное



5 коп.

**ГОСУДАРСТВЕННЫЙ КОМИТЕТ СССР
ПО УПРАВЛЕНИЮ КАЧЕСТВОМ ПРОДУКЦИИ И СТАНДАРТАМ
Москва**

**ИНДИКАТОРЫ ЗНАКОСИНТЕЗИРУЮЩИЕ
ПОЛУПРОВОДНИКОВЫЕ**

Основные размеры
Semiconductor character displays.
Basic dimensions

ГОСТ
24354—80

Дата введения 01.01.82

1. Настоящий стандарт распространяется на полупроводниковые знаковосинтезирующие индикаторы (далее — индикаторы) и устанавливает типы корпусов, габаритные и присоединительные размеры индикаторов, высоту знаков и элементов отображения шкальных индикаторов, шаги между знаками, элементами отображения шкальных индикаторов и модулей экрана.

2. Термины, применяемые в настоящем стандарте, их пояснения и буквенные обозначения — по ГОСТ 25066—81 и приложению 1.

Основные виды информационных полей приведены в приложении 2.

3. Условное обозначение корпуса индикатора должно состоять из:

слова корпус;

буквы *К*, обозначающей корпус полупроводникового прибора;

буквы *И*, обозначающей индикатор;

цифры, обозначающей тип корпуса;

тире;

цифры, обозначающей порядковый номер исполнения;

тире;

цифры, обозначающей номер варианта (при его наличии);

обозначения настоящего стандарта.

Пример условного обозначения корпуса:

Корпус КИ1 — 2 ГОСТ 24354—80

В условном обозначении корпуса допускается после номера исполнения указывать в скобках регистрационный номер:

Корпус КИ1 — 2(3) ГОСТ 24354—80

Издание официальное

★

Перепечатка воспрещена

© Издательство стандартов, 1990

2 Зак. 776

4. По конструкции корпуса индикаторы подразделяют на типы: КИ1—КИ4, КИ15—КИ18 — для единичных знаковинтезирующих индикаторов (черт. 1—8, табл. 4—7);

КИ5—КИ9, КИ19 — для цифровых и буквенно-цифровых индикаторов (черт. 9—14, табл. 8—11);

КИ10—КИ12, КИ20 — для шкальных индикаторов (черт. 15—18, табл. 12, 13);

КИ13, КИ14 — для модулей экрана (черт. 19, 20, табл. 14).

5. Основные размеры индикаторов должны соответствовать указанным на черт. 1—20, табл. 4—14.

6. Предельные отклонения любых размеров, указанных в табл. 1—13, допускается уменьшать.

1—6. (Измененная редакция, Изм. № 1).

7. Номинальные значения размеров тела корпуса допускается изменять в пределах полей допусков.

8. Форму и размеры выводов для всех типов корпусов в зоне L_1 не устанавливают.

9. Выводы в поперечном сечении могут быть круглой, прямоугольной или квадратной формы или переходить по длине вывода от одной формы поперечного сечения к другой.

10. Пропуски рядов и отдельных выводов не устанавливают.

11. Высоту знака h цифровых и буквенно-цифровых индикаторов следует выбирать из ряда: 1,20; 1,60; 2,00; 2,50; 3,00; 3,75; 5,00; 7,00; 9,00; 12,00; 15,00; 18,00; 20,00; 25,00 мм.

12. Предельное отклонение высоты знака не должно выходить за пределы $\pm 10\%$ значений, указанных в п. 11.

13. Отношение ширины знака K к высоте h следует выбирать из соотношения

$$0,5 \leq \frac{K}{h} \leq 0,7.$$

14. Шаг между знаками должен соответствовать значениям, указанным в табл. 1.

15. Высоту элемента шкальных индикаторов h_1 следует выбирать из ряда: 0,50; 0,75; 1,50; 2,50; 3,50; 5,00; 10,00; 20,00 мм.

16. Предельное отклонение высоты элемента шкального индикатора h_1 не должно выходить за пределы $\pm 15\%$ значений, указанных в п. 15.

17. Шаг между элементами шкального индикатора S_1 должен соответствовать значениям, указанным в табл. 2.

18. Шаг между элементами модуля экрана S_2 следует выбирать из ряда: $(0,40 \pm 0,03)$; $(0,60 \pm 0,03)$; $(1,25 \pm 0,10)$; $(2,50 \pm 0,10)$; $(3,75 \pm 0,15)$ мм.

Таблица 1

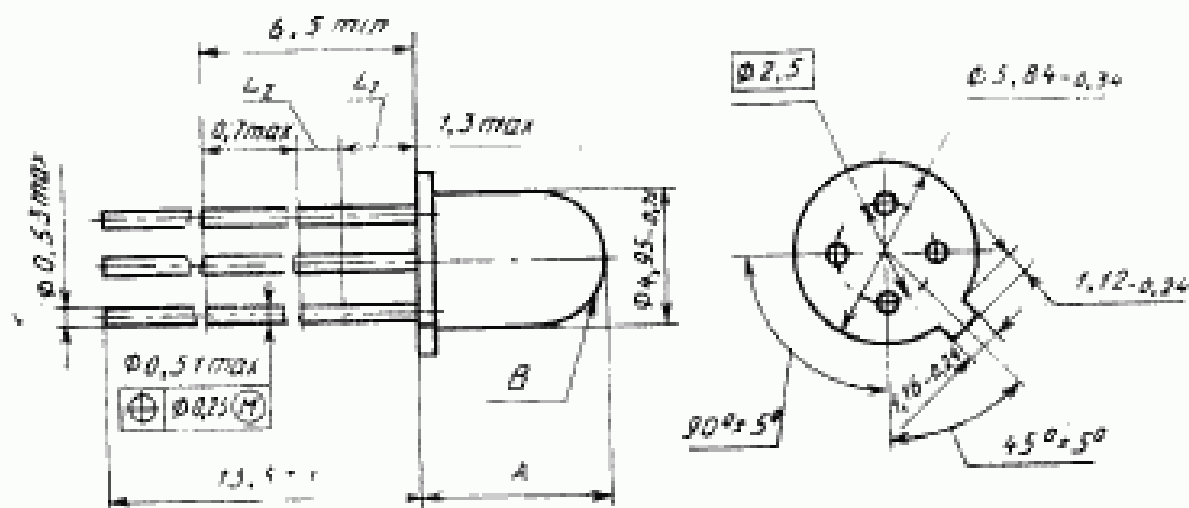
Высота знака	мм					
	Шаг между знаками					
	Номинал.	Пред. откл.	Номинал.	Пред. откл.	Номинал.	Пред. откл.
1,20 1,60 2,00	1,60	±0,10	2,00	±0,20	2,50	±0,30
2,50 3,00						
3,75	3,00	±0,20	3,75	±0,50	5,00	±0,50
5,00	3,75		5,00		6,25	
7,00	5,00	±0,50	6,25	±1,00	8,75	±1,00
9,00	7,50		8,75		11,25	
12,00 15,00	10,00	±0,50	11,25	±1,50	15,00	±1,50
18,00	12,50 15,00	±1,00	15,00 17,50		20,00 22,50	
20,00	17,50		±1,50	22,50	±2,00	30,00
25,00	20,00	25,00		32,50		
	25,00		30,00		35,00	

Таблица 2*

Высота элемента шкального индикатора S_1	мм							
	Шаг между элементами шкального индикатора S_1							
	Номинал.	Пред. откл.	Номинал.	Пред. откл.	Номинал.	Пред. откл.	Номинал.	Пред. откл.
0,50	1,25	±0,10	1,00	±0,10	0,75	±0,10	—	—
0,75	1,50				—	—	—	—
1,50	2,50	±0,15	1,25	±0,15	1,00	±0,10	—	—
2,50 3,50								
5,00	5,00	±0,20	2,50	±0,20	1,25	±0,15	1,00	±0,10
10,00	10,00		5,00		2,50		—	—
20,00	20,00		10,00		5,00		—	—

* Таблица 3 исключена (Изм. № 1).

Тип КИ1



Черт. 1

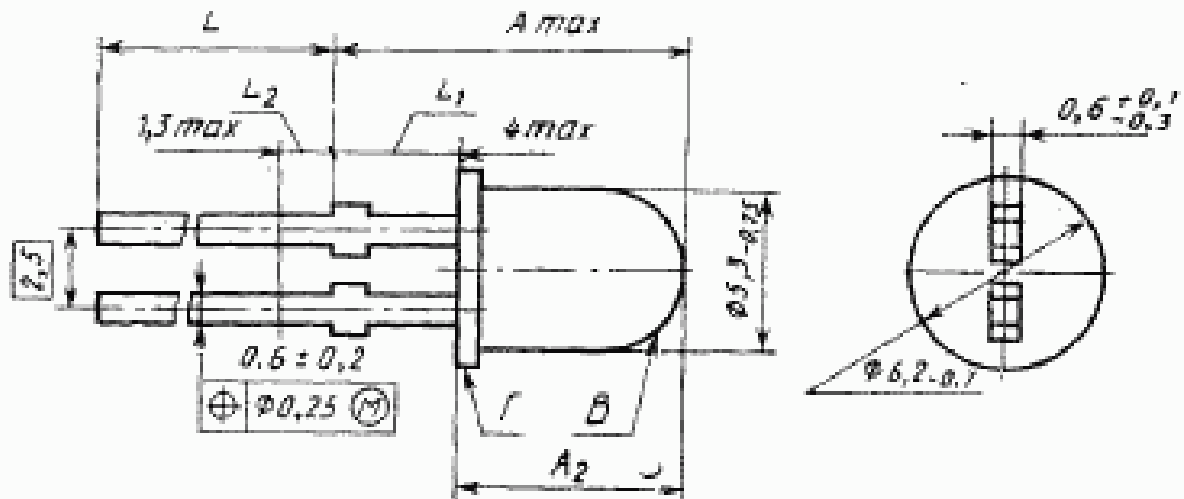
Примечания:

1. Форма поверхности *B* не устанавливается.
2. Допускается исполнение с двумя выводами.
3. L_1 и L_2 здесь и далее — по приложению 1.

Таблица 4

Исполнение	мм	
	A	
	Номи.	Пред. откл.
КИ1—1	5,30	—1,20
КИ1—2	6,90	—0,58
КИ1—3	7,50	—1,10
КИ1—4	8,80	

Тип КИ2



Черт. 2

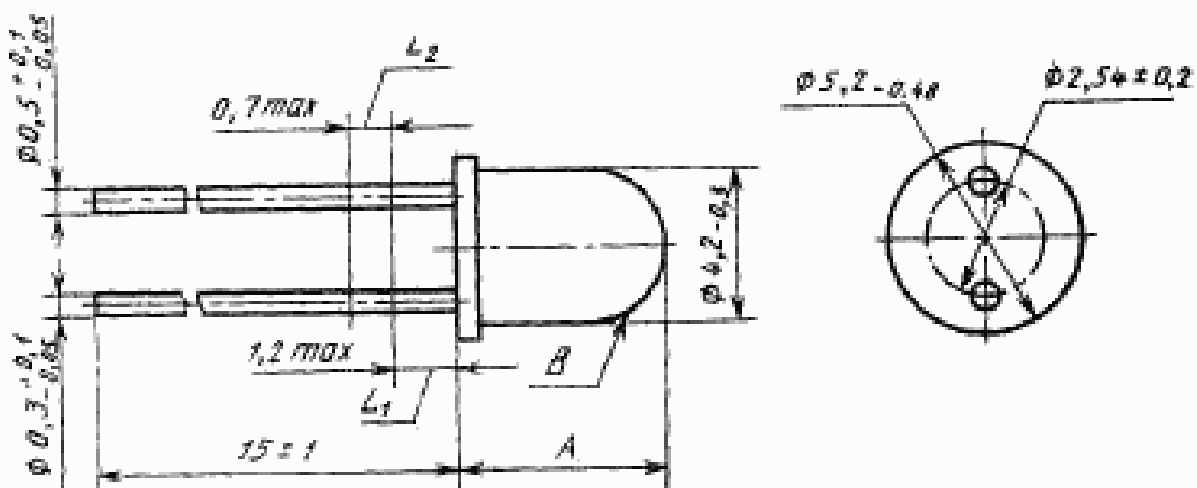
Примечание. Форма поверхностей В и Г не устанавливается.

Таблица 5

Исполнение	A_{\max}	A_2		L	
		Номян.	Пред. откл.	Номян.	Пред. откл.
КИ2—1	10,30	6,30	-0,58	13,5	±1,0
КИ2—2	11,10	7,10			
КИ2—3	13,00	9,00	-0,90		
КИ2—4	15,00	11,00	-1,80		

Примечание. В технически обоснованных случаях допускается длина вывода L , равная (7 ± 1) ; (15 ± 1) ; (20 ± 1) ; (23 ± 1) мм.

Тип КИ3



Черт. 3

3 Зак. 776

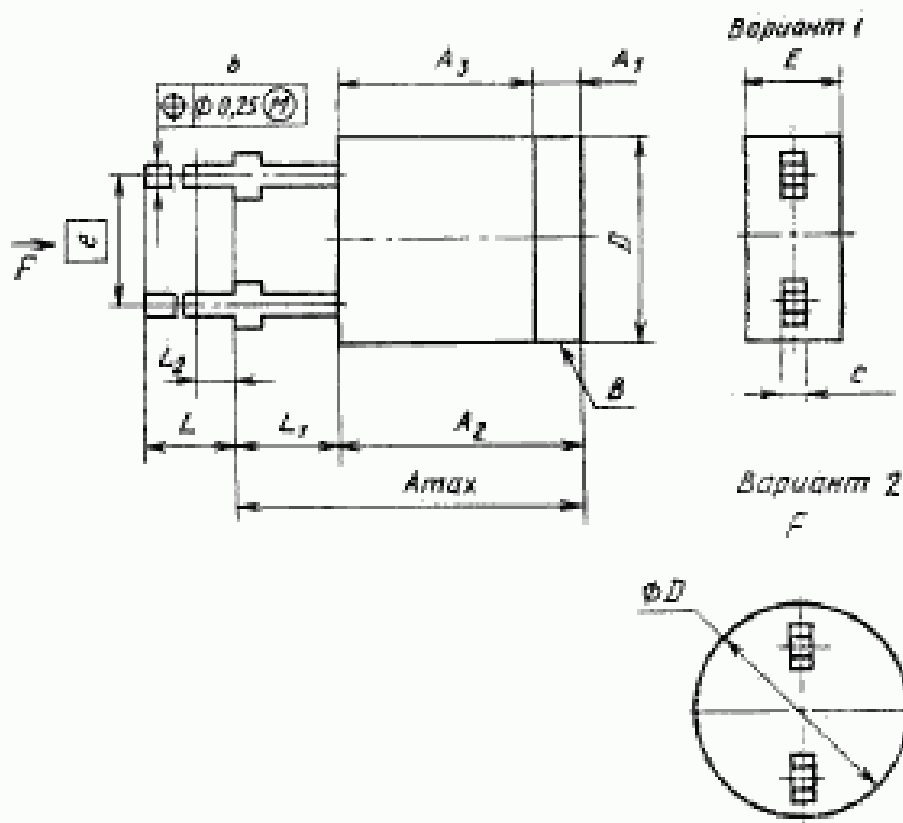
Примечания:

1. Форма поверхности *B* не устанавливается.
2. В новых разработках тип КИЗ не применять.

Таблица 6

Исполнение	мм	
	A	
	Номин.	През. откл.
КИЗ—1	3,0	—1,0
КИЗ—2	5,2	—1,2

Тип КИЗ



Черт. 4

Примечание. Форма поверхности *B* в зоне размера *A*₁ не устанавливается.

Таблица 7

мм

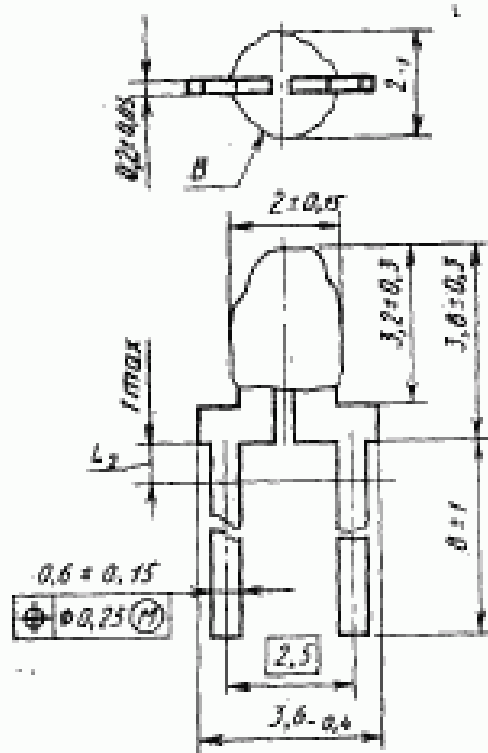
Исполнение	D		E		A _{max}	A ₁		A ₂		A ₃	
	Номинал.	Пред. откл.	Номинал.	Пред. откл.		Номинал.	Пред. откл.	Номинал.	Пред. откл.	Номинал.	Пред. откл.
КИ4—1—2	∅4,0	-0,8	—	—	10,3	—	—	7,5	-2,75	4	-1,0
КИ4—2—2	∅5,0	—	—	—	—	—	—	—	—	—	—
КИ4—3—1	5,0	-0,48	2,7	-0,30	12,0	—	—	8,5	-1,50	—	—
КИ4—4—1			5,0	-0,48							
КИ4—5—2	∅6,0	—	—	—	—	3,0	±0,24	—	—	—	—
КИ4—6—1	7,5	-1,50	2,5	-0,25	—	—	—	—	—	—	—
КИ4—7—1			3,6	-0,30							
КИ4—8—2	∅12,0	-0,8	—	—	14,0	3,0	±0,2	11,0	-1,3	—	—

Продолжение табл. 7

Исполнение	L		L _{1max}	L _{2max}	e	b		c	
	Номинал.	Пред. откл.				Номинал.	Пред. откл.	Номинал.	Пред. откл.
КИ4—1—2	5,0	—	2,8	—	—	—	—	—	—
КИ4—2—2	15,0	±1,0	4,0	1,3	2,5	0,6	±0,2	0,6	+0,1 -0,3
КИ4—3—1									
КИ4—4—1	13,5	±1,0	—	—	—	—	—	—	—
КИ4—5—2									
КИ4—6—1	23,0	±1,0	—	—	—	—	—	—	—
КИ4—7—1									
КИ4—8—2	23,0	±1,0	3,0	—	5,0	1,0	—	0,3	±0,1

Примечание. Для исполнений КИ4—2, КИ4—3, КИ4—4, КИ4—5 в технически обоснованных случаях допускается длина выводов L, равная (13,5±1,0), (23,0±1,0) мм; для КИ4—1—2 — L, равная (15±1,0) мм.

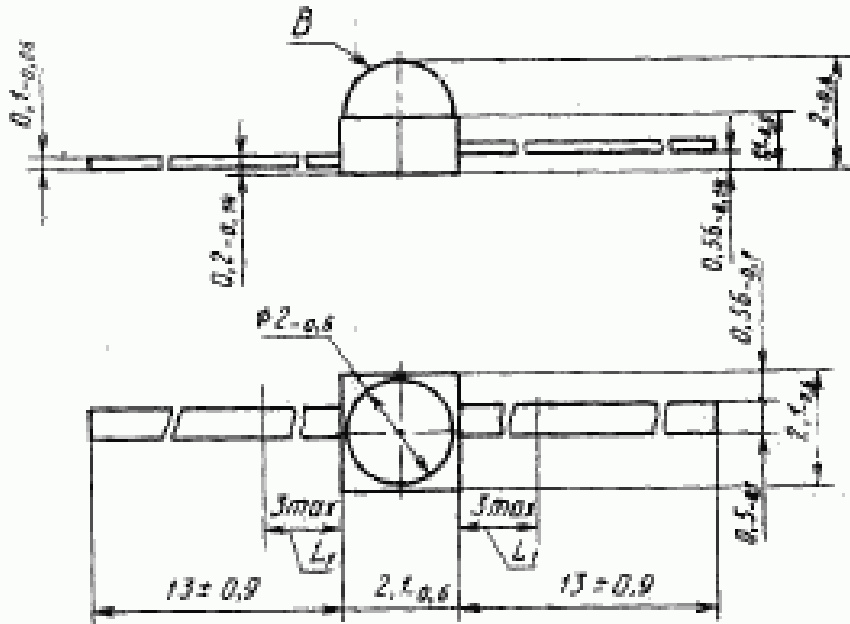
Тип КИ15



Черт. 5

Примечание. Форма поверхности В не устанавливается.

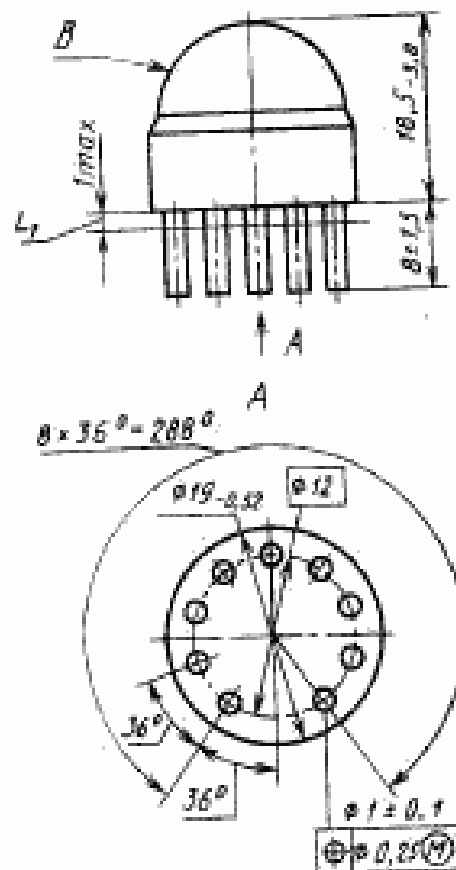
Тип КИ16



Черт. 6

Примечание. Форма поверхности В не устанавливается.

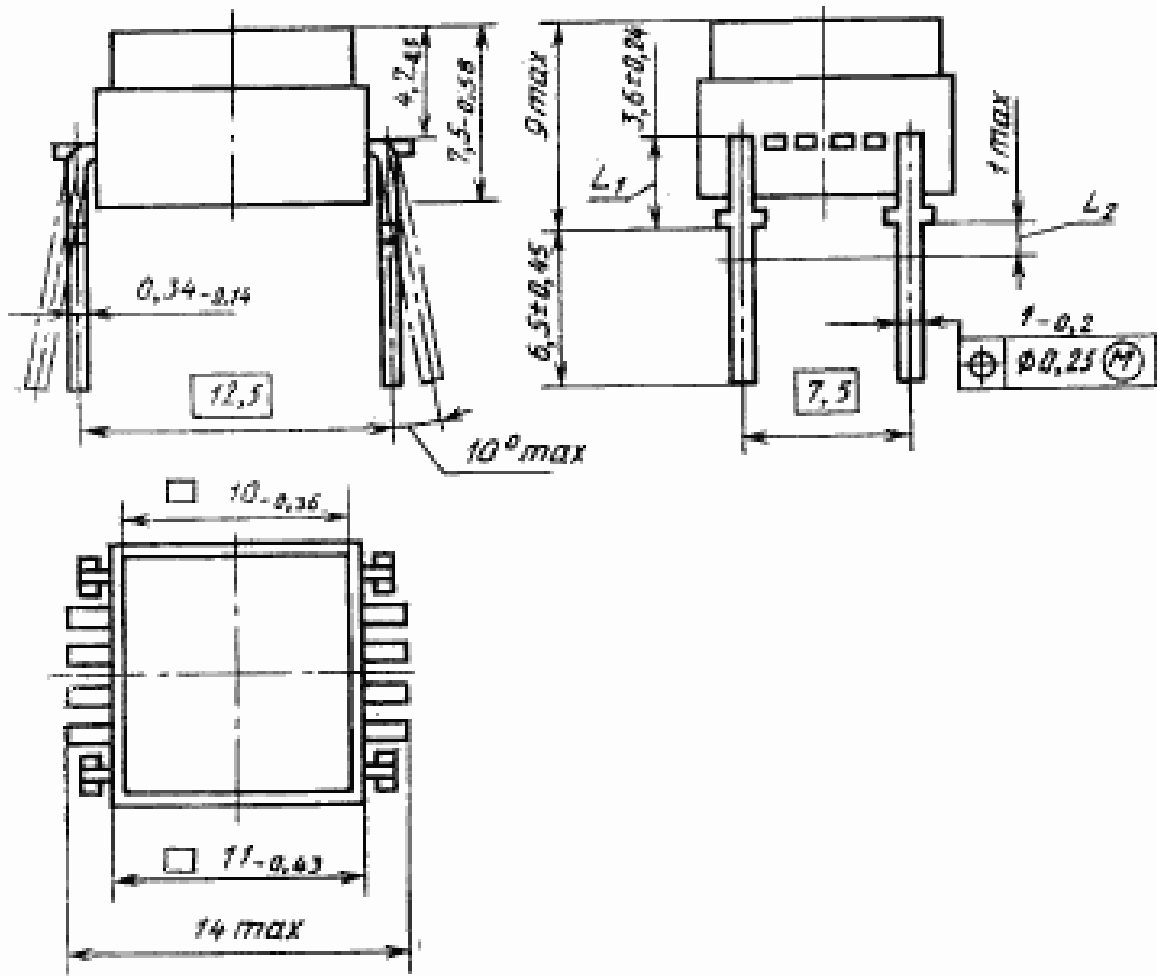
Тип КИ17



Черт. 7

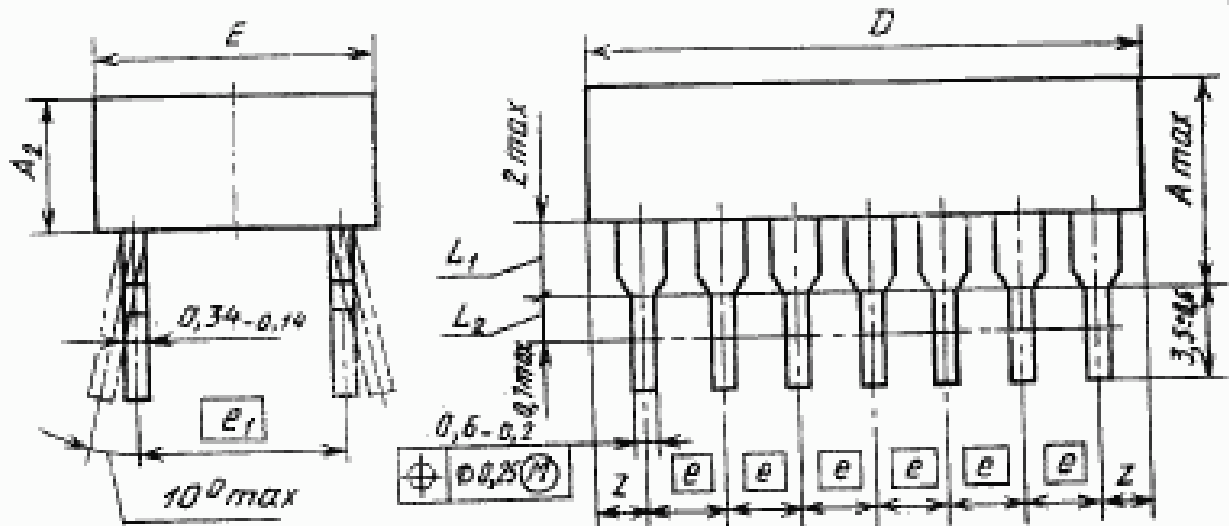
Примечание. Форма поверхности *B* не устанавливается.

Тип КН18

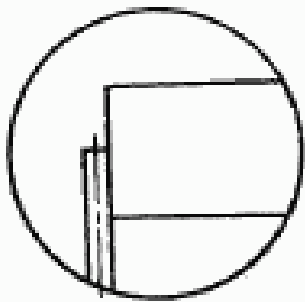


Черт. 8

Тип КИ5



Способ крепления выводов



Черт. 9

Таблица 8

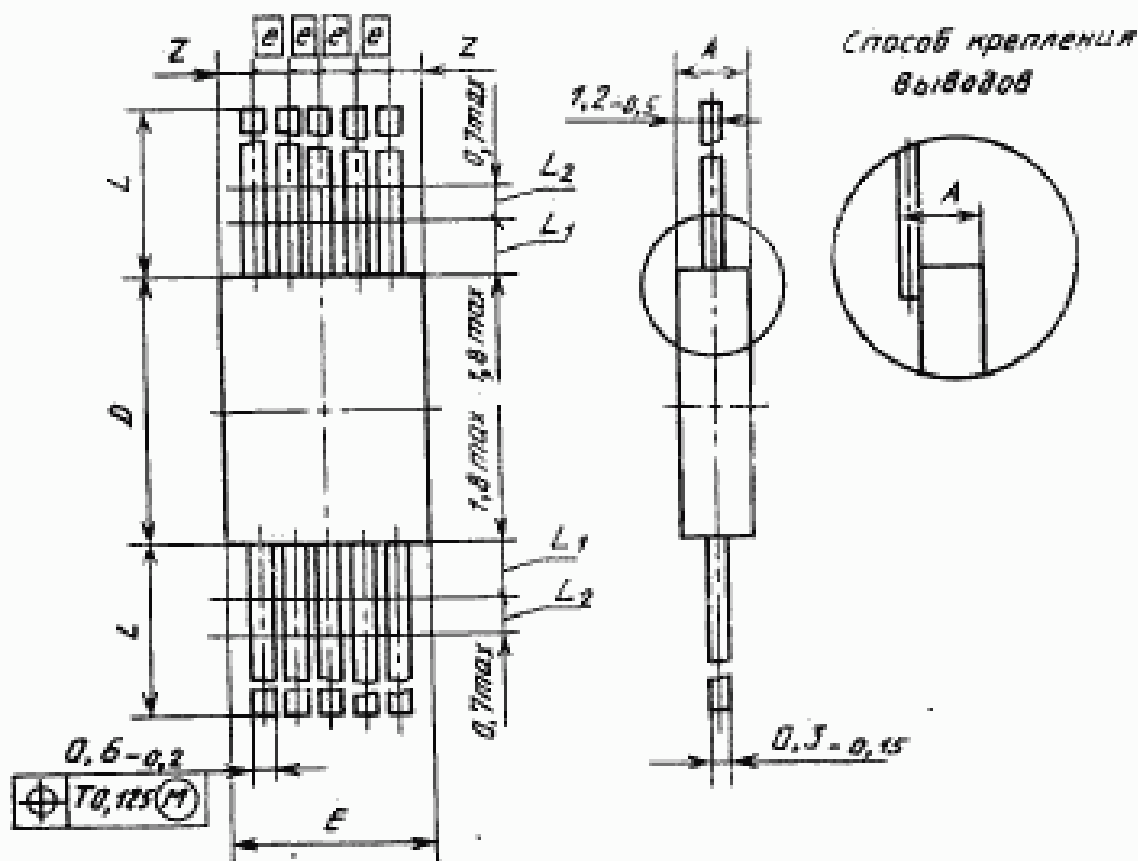
Исполнение	D		B		A _{max}	A ₂		e	e ₁	Z _{max}	число выводов
	Номинал.	Пред. откл.	Номинал.	Пред. откл.		Номинал.	Пред. откл.				
КИ5—1	12,50	-1,10	5,50	-0,30	6,50	4,50	-1,20	2,50	7,50	1,25	10
КИ5—2			5,00		6,00	4,00				1,50	
КИ5—3	18,00	-0,70	12,50		7,20	5,20	-0,75	7,50	2,25	—	14
КИ5—4	19,50		10,50	-0,70	6,20	4,20					
КИ5—5		-0,84	12,50		10,50	8,50	-1,50	—	—	—	—
КИ5—6	20,00		10,00	-0,43	7,00	5,00	-1,20				
КИ5—7			22,00	-0,84	9,00	7,00	-1,50	15,00	—	—	14

Исполнение	D		E		A _{max}	A _z		e		Z _{max}	Число выводов
	Номи.	Пред. откл.	Номи.	Пред. откл.		Номи.	Пред. откл.	Номи.	Номи.		
КИ5—9	40,00	-1,00	15,00	-0,70	9,00	7,00	-1,50	5,00	7,50	7,50	12
КИ5—10					7,00	5,00	-1,20		1,25		32
КИ5—11	20,00	-1,30	7,50	-0,50	5,50	3,50	-0,75	2,50			16
КИ5—12	25,00	-0,52	20,00	-0,33	—	10,00	-1,00		15,00	—	18

Примечания:

1. Тип корпуса КИ5—12 имеет выводы круглой формы диаметром D, равным 0,45_{-0,10} мм.
2. В технически обоснованных случаях допускается длина вывода, равная 5 мм max.

Тип КИ6



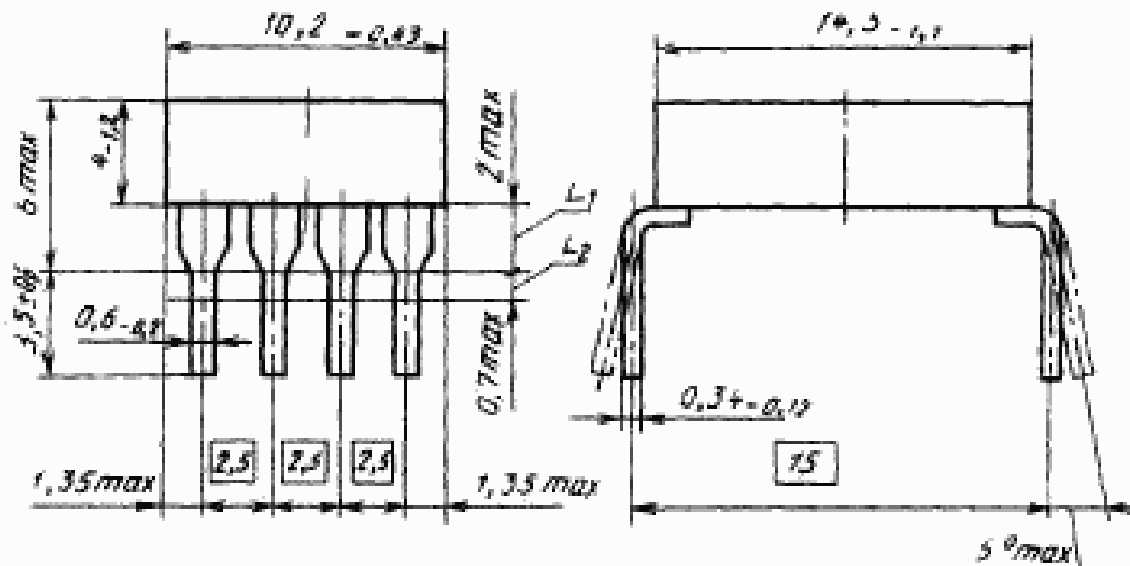
Черт. 10

Таблица 9

Испол- нение	мм										
	D		E		A		L		e	Z max	Число выводов
	Номинал.	Пред. откл.	Номинал.	Пред. откл.	Номинал.	Пред. откл.	Номинал.	Пред. откл.			
КИ6—1	6,30		5,50	-0,58	2,40	-0,60	5,85	-0,50	1,00	0,75	10
КИ6—2	9,00	-0,58	6,00	-0,75	2,80		8,00	-2,00	1,25	1,20	8
КИ6—3	11,50		7,50		3,20	-0,48				1,75	10

Примечание. Исполнение КИ6—1 применяется в технически обоснованных случаях по согласованию с основным потребителем.

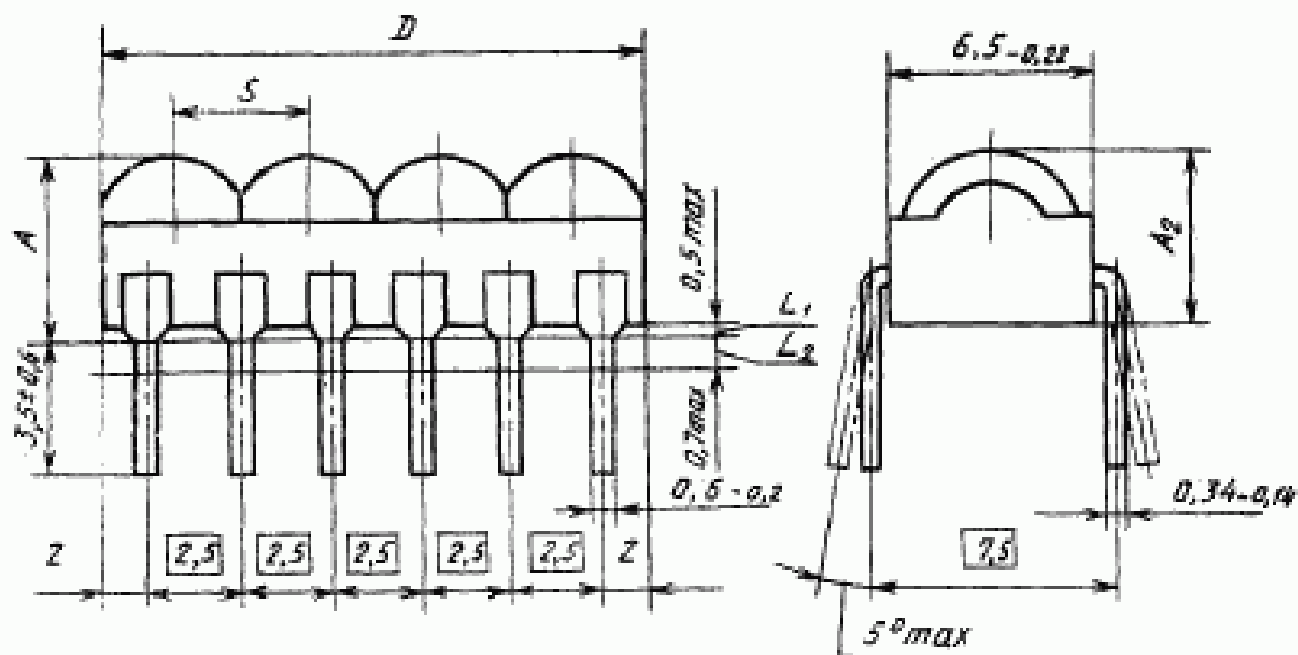
Тип КИ7



Черт. 11

Примечание. Смещение осей выводов от номинального расположения не более 0,2 мм (допуск зависимый).

Тип КИ8



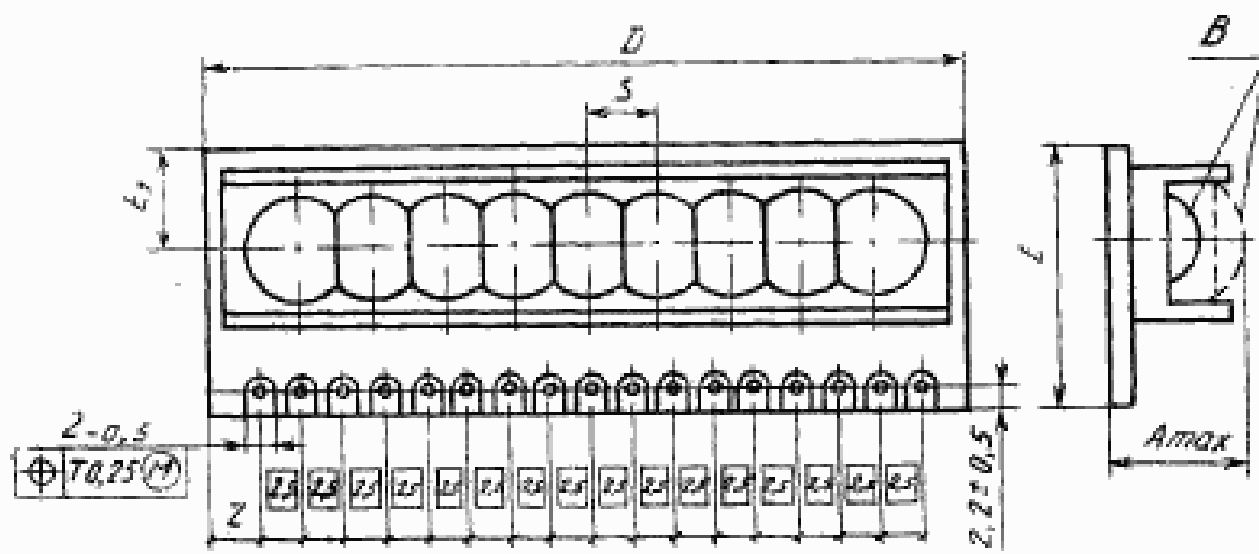
Черт. 12

Примечание. Смещение осей выводов от номинального расположения не более 0,2 мм (допуск зависимый).

Таблица 10

Исполнение	D		A	A_2		S		Z	Число знаков	Число выводов
	Номинал.	Пред. откл.		Номинал.	Пред. откл.	Номинал.	Пред. откл.			
	Наиб.	Наиб.		Наиб.	Наиб.					
КИ8—1	18,75	-0,33	5,25	4,85	3,75	$\pm 0,09$	1,875	5	14	
КИ8—2	15,00	-0,27		-0,30				5,00	4	12
КИ8—3			3							

Тип КИ9



Черт. 13

Примечание. Положение и форма оптических элементов (поверхность В) не устанавливаются.

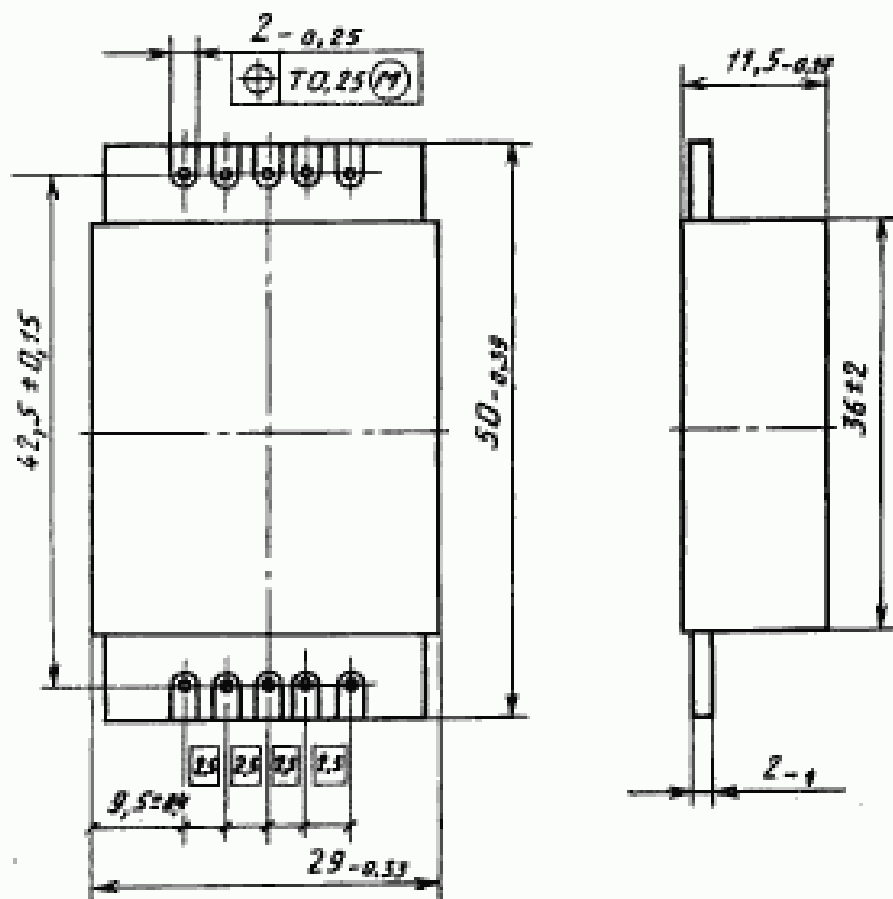
Таблица 11

Исполнение	мм						A_{\max}
	D		E		E ₁		
	Номен.	Пред. откл.	Номен.	Пред. откл.	Номен.	Пред. откл.	
КИ9—1	51,0	-1,90	18,5	-0,52	7,2	±0,2	7,5
КИ9—2	68,0						
КИ9—3	63,0						
КИ9—4	103,0	-0,87	35,0	-1,00	15,0	8,0	

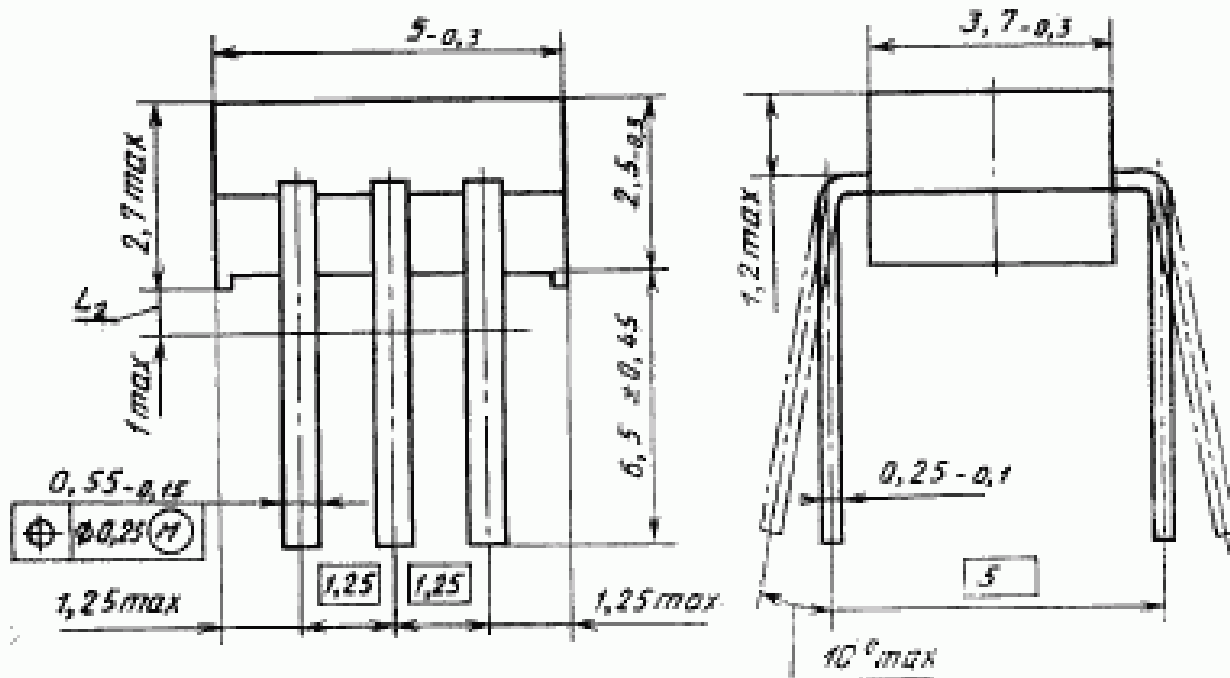
Продолжение табл. 11

Исполнение	мм					
	S		Z		Число контактных площадок	Число знаков
	Номен.	Пред. откл.	Номен.	Пред. откл.		
КИ9—1	5,00	±0,09	5,50	±0,40	17	9
КИ9—2			10,25		20	12
КИ9—3			5,25		22	14
КИ9—4	—	—	10,25	—	33	4

Тип КН-19

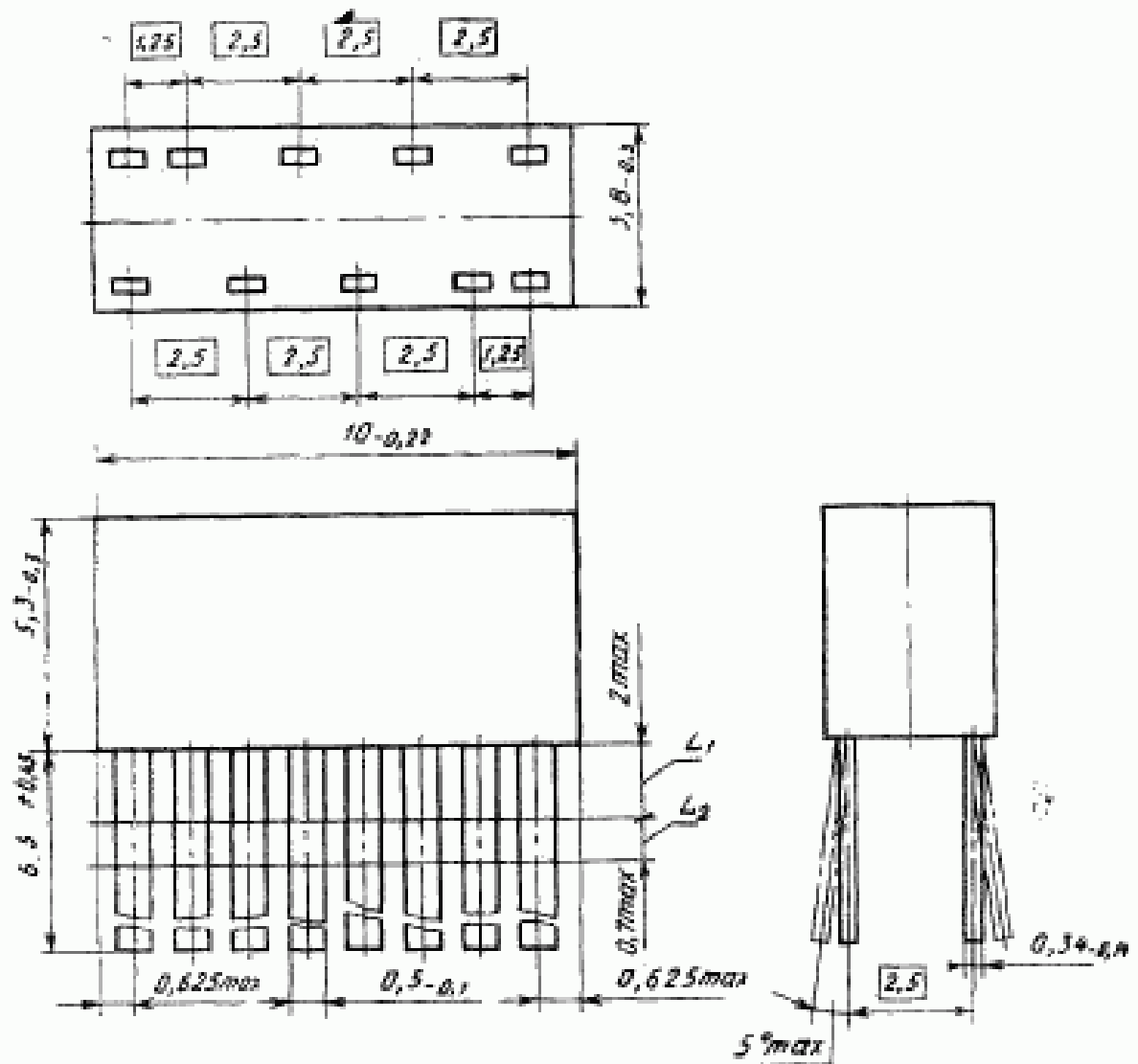


Черт. 14
Тип КН10



Черт. 15

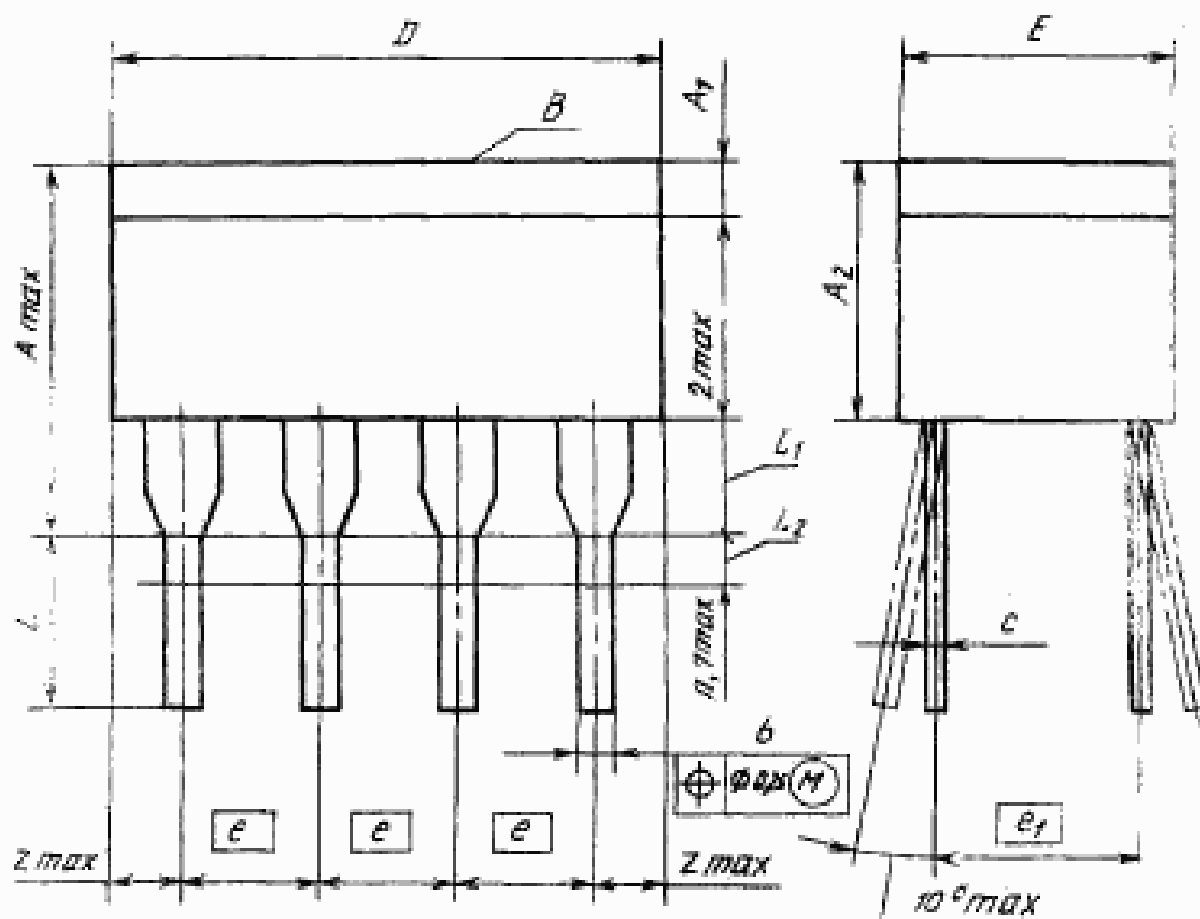
Тип КН11



Черт. 16

Примечание. Смещение осей выводов от номинального расположения не более 0.2 мм (допуск зависимый).

Тип КИ12



Черт. 17

Примечание. Форма поверхности B в зоне размера A_1 не устанавливается.

Таблица 12

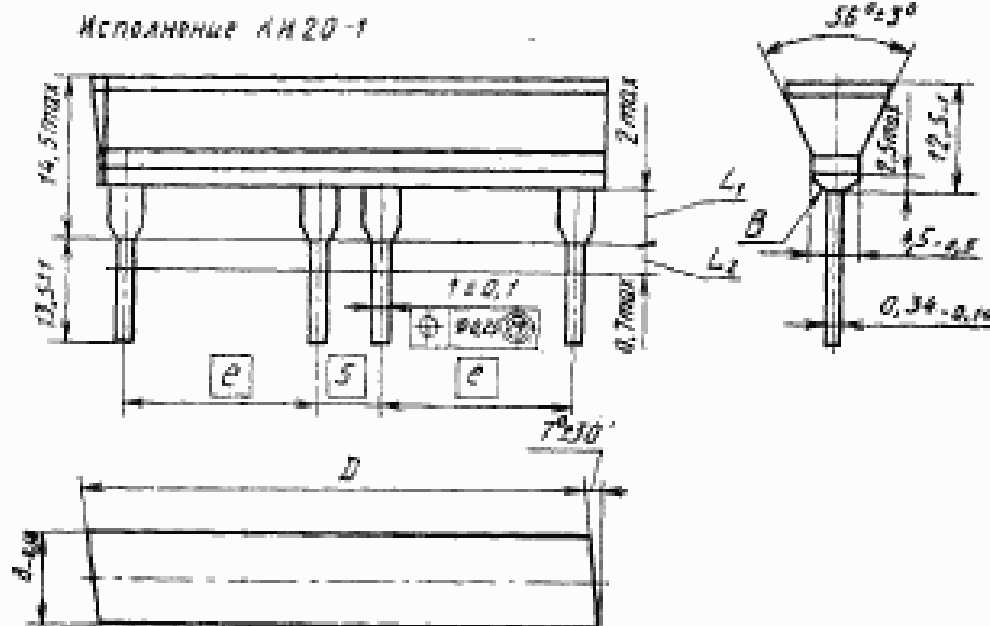
Исполнение	мм									
	D		E		e	e ₁	Z _{max}	A _{max}	A ₁	
	Номи.	Пред. откл.	Номи.	Пред. откл.					Номи.	Пред. откл.
КИ12—1	3,5	—0,30	10,0	—0,22	—	7,50	—	6,5	—	—
КИ12—2	10,0	—0,22	5,0	—0,30	2,500	3,75	1,450		—	—
КИ12—3	20,0	—0,33	10,0	—0,22		7,50	3,750	8,5	—	—
КИ12—4	56,0	—0,20	15,3	—0,70		15,00	—	5,0	—	—
КИ12—5	10,0	—0,22	5,0	—0,30	—	3,75	1,450	12,0	3,0	—1,0
КИ12—6	17,0	—0,70	2,2	—0,25	0,625	—	1,625	6,5	—	—
КИ12—7	10,0	—0,82	10,0	—0,22	2,500	7,5	1,450	8,5	—	—

мм

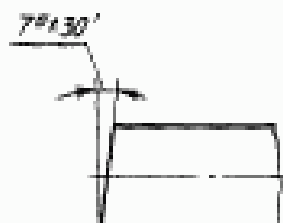
Исполнение	A ₂		L		b		c		Число выводов
	Номи.	Пред. откл.	Номи.	Пред. откл.	Номи.	Пред. откл.	Номи.	Пред. откл.	
КИ12—1	4,5	-1,2	3,5	±0,6	0,60	-0,20	0,34	-0,14	2
КИ12—2									8
КИ12—3	6,5	-1,5	13,5	±1,0	0,60	-0,20	0,34	-0,14	16
КИ12—4	3,0	-0,3							24
КИ12—5	10,0	-1,5	3,5	±0,6	0,35	±0,05	0,20	-0,06	8
КИ12—6	4,5	-0,3	5,5						23
КИ12—7	6,5	-0,5	3,5		0,60	-0,20	0,34	-0,14	8

Примечание. В технически обоснованных случаях в исполнении КИ12—4 допускается длина выводов L, равная (7±1); (15±1); (20±1) мм.

Тип КИ20
Исполнение КИ20 — 1



Исполнение КИ20-2
(остальные параметры — по КИ20-1)



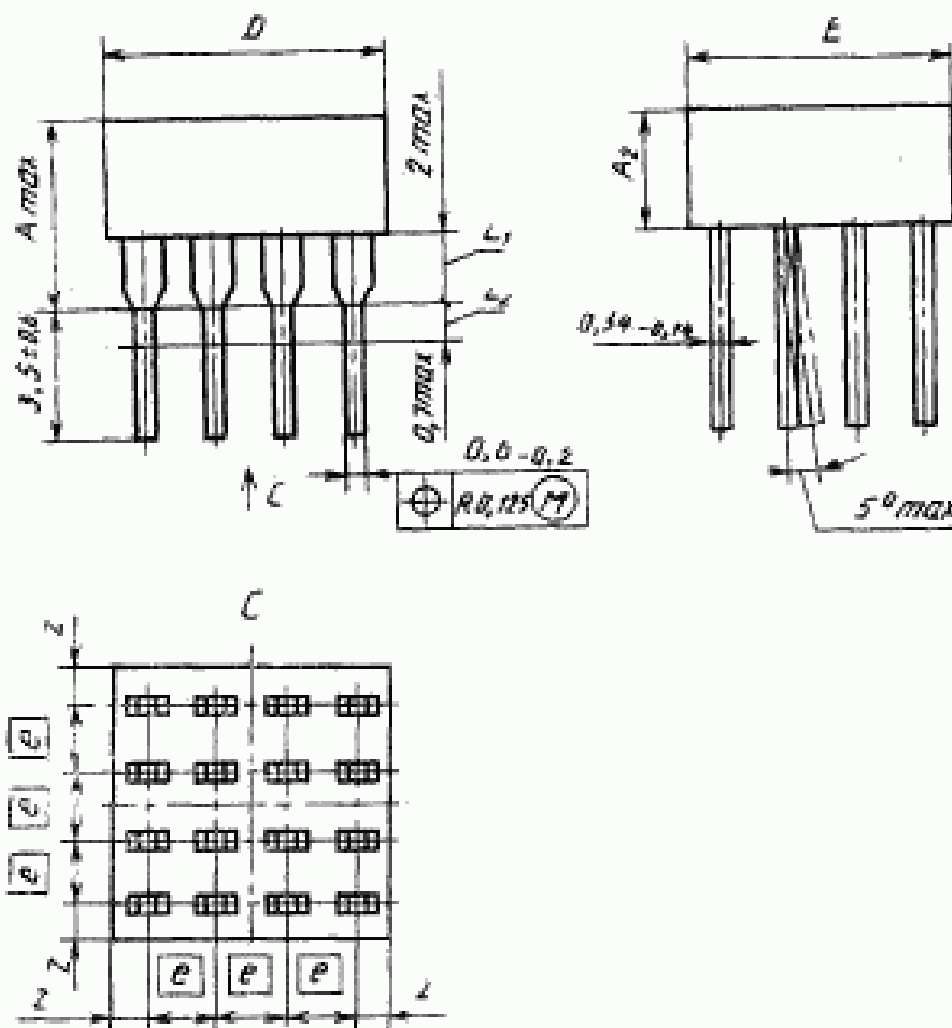
Черт. 18

Примечание. Форма поверхности B не устанавливается.

Таблица 13

Исполнение	мм		e
	D		
	Номинал.	Пред. откл.	Номинал.
КИ20—1	55,0	-0,76	22,5
КИ20—2	45,0	-0,62	17,5

Тип КИ13



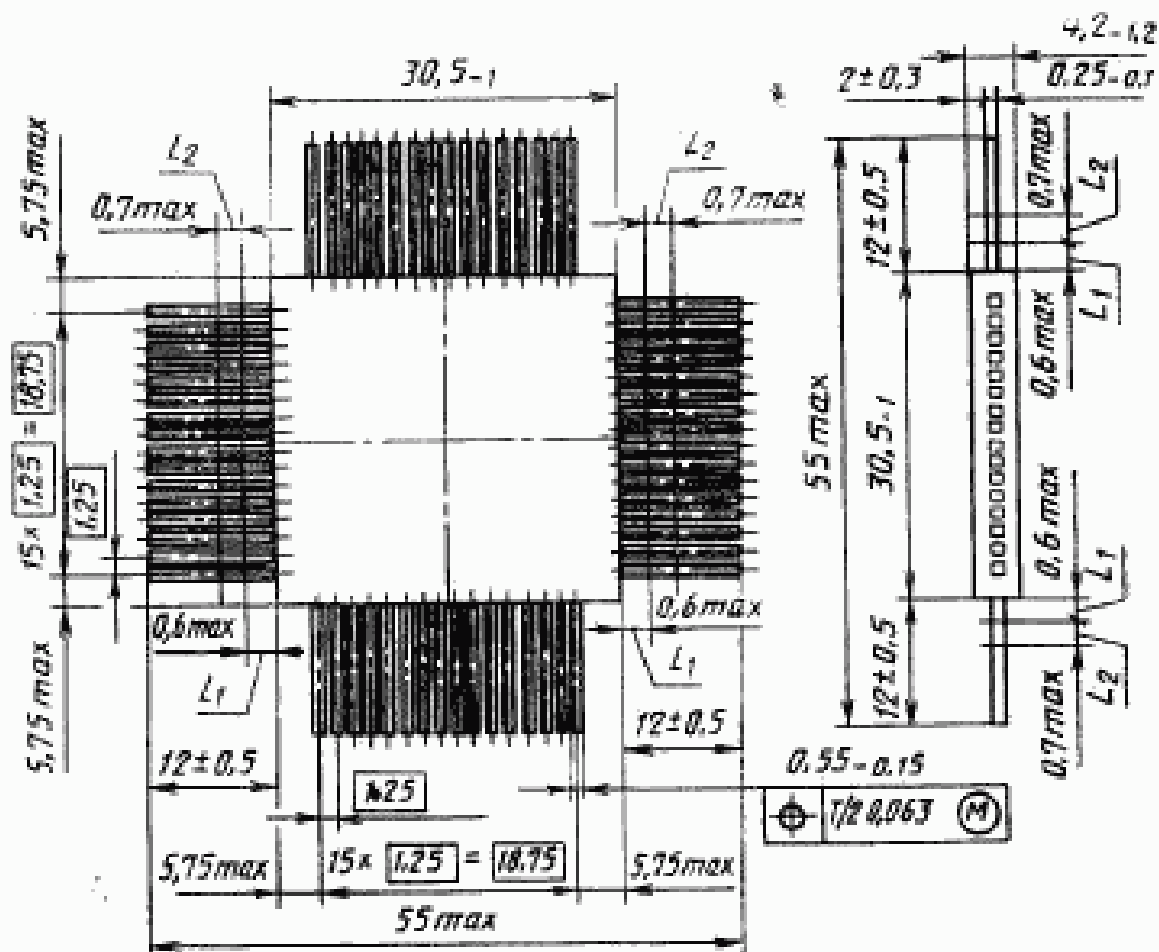
Черт. 19

Таблица 14

Испол- ские	мм									
	D		E		A _{шхв}	A ₄		r	z _{max}	Число выводов
	Номи.	Пред. откл.	Номи.	Пред. откл.		Номи.	Пред. откл.			
КИ13—1	10,00	-0,22	10,00	-0,22	6,5	4,5	-1,20	2,50	1,25	
КИ13—2	20,00	-0,33	20,00	-0,33				8,0	6,0	5,00
КИ13—3										
КИ13—4	10,00	-0,22	10,00	-0,22	5,9	3,5	±0,40	2,50	1,25	
КИ13—5					5,0	2,6				

Примечание. В технически обоснованных случаях допускается длина выводов, равная 5 мм.

Тип КИ14



Черт. 20

ТЕРМИНЫ, ПРИМЕНЯЕМЫЕ В СТАНДАРТЕ, ИХ БУКВЕННЫЕ
ОБОЗНАЧЕНИЯ И ПОЯСНЕНИЯ

Термин	Буквенное обозначение	Пояснение
Знак		Символ, состоящий из одного и более излучающих элементов индикатора
Шаг между знаками	S	Повторяющееся расстояние между одноименными излучающими элементами или центрами соседних знаковых индикаторов
Высота знака	A	По ГОСТ 25066—81
Ширина знака	K	По ГОСТ 25066—81
Шаг между элементами шкалы (модуля экрана)	$S_1(S_2)$	Повторяющееся расстояние между центрами соседних излучающих элементов шкалы (модуля экрана)
Высота элемента шкалы	A_1	Габаритный размер излучающего элемента шкалы

L_1 — длина вывода, не пригодная для монтажа, в которой размеры выводов не устанавливаются;

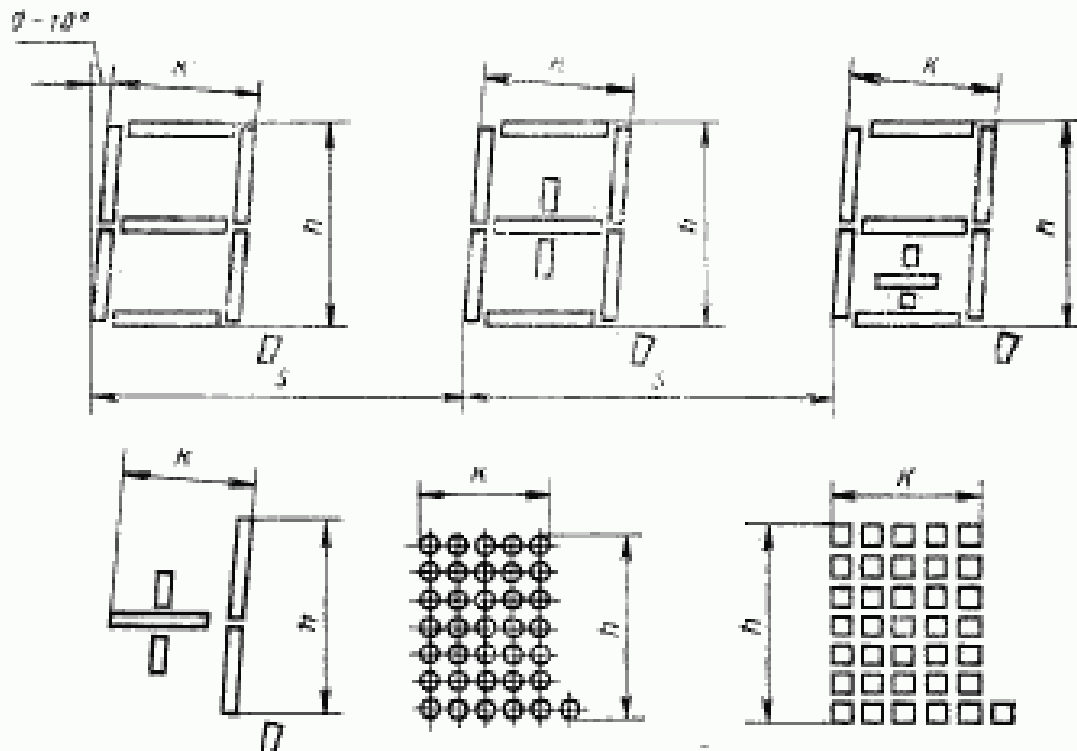
L_2 — длина вывода, в пределах которой установлено смещение осей выводов от номинального расположения;

Z — расстояние от номинального расположения оси плоскости симметрии крайнего вывода до края корпуса

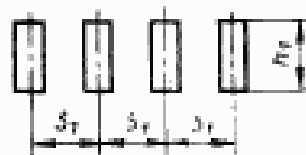
(Измененная редакция, Изм. № 1).

РАСПРОСТРАНЕННЫЕ ВИДЫ ФОРМ ЗНАКОВ, ШКАЛ
МОДУЛЕЙ ЭКРАНА

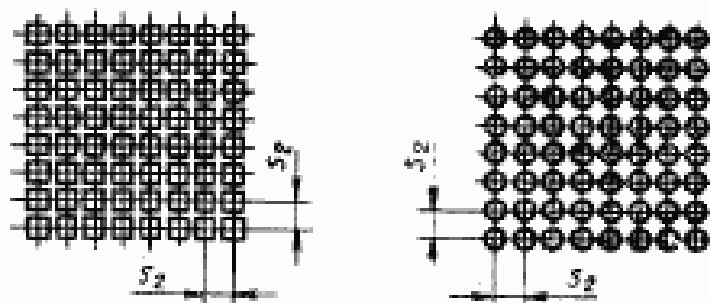
1. Форма, знаков



2. Форма шкалы



3. Форма модуля экрана



ИНФОРМАЦИОННЫЕ ДАННЫЕ

1. УТВЕРЖДЕН И ВВЕДЕН В ДЕЙСТВИЕ Постановлением Государственного комитета СССР по стандартам от 07.08.80 № 4124

2. Срок проверки — 1993 г.,
периодичность проверки — 5 лет

3. ВВЕДЕН ВПЕРВЫЕ

4. ССЫЛОЧНЫЕ НОРМАТИВНО-ТЕХНИЧЕСКИЕ ДОКУМЕНТЫ

Обозначение НТД, на который дана ссылка	Номер пункта, приложения
ГОСТ 25066—81	2, приложение 1

5. ПЕРЕИЗДАНИЕ (июнь 1990 г.) с Изменением № 1, утвержденным в феврале 1990 г. (ИУС 5—90)

Редактор *Т. С. Шело*
Технический редактор *О. Н. Никитина*
Корректор *Т. А. Васильева*

Сдано в наб. 18.04.90 Подп. в печ. 02.07.90 1,75 усл. п. л. 1,75 усл. кр.-отт. 1,36 уч.-изд. л.
Тираж 7000 Цена 5 к.

Ордена «Знак Почета» Издательство стандартов, 123557, Москва, ГСП,
Новопрессненский пер., 3.
Калужская типография стандартов, ул. Московская, 256, Зак. 776