

24434-80



ГОСУДАРСТВЕННЫЙ СТАНДАРТ
СОЮЗА ССР

**ПАНЕЛИ СЛОИСТЫЕ С УТЕПЛИТЕЛЕМ
ИЗ ПЕНОПЛАСТОВ ДЛЯ СТЕН
И ПОКРЫТИЙ ЗДАНИЙ**

ПЕНОПЛАСТЫ. МЕТОД ОПРЕДЕЛЕНИЯ УСАДКИ

ГОСТ 24434—80

Издание официальное



ГОСУДАРСТВЕННЫЙ КОМИТЕТ СССР
ПО ДЕЛАМ СТРОИТЕЛЬСТВА
Москва

Цена 3 коп.

РАЗРАБОТАН

**Центральным научно-исследовательским институтом строительных конструкций им. В. А. Кучеренко Госстроя СССР
Министерством промышленности строительных материалов СССР**

ИСПОЛНИТЕЛИ

К. В. Панферов, канд. техн. наук; В. В. Гурьев, канд. техн. наук (руководители темы); А. М. Чистяков, канд. техн. наук; Ю. Я. Сенчило, канд. техн. наук; С. Б. Ермолов, канд. техн. наук; И. Г. Романенков, д-р техн. наук; О. П. Гаршина; А. Т. Бублик, канд. техн. наук; Ю. Г. Горбачев, канд. техн. наук; В. И. Третьяков; П. М. Кораблин

ВНЕСЕН Центральным научно-исследовательским институтом строительных конструкций им. В. А. Кучеренко Госстроя СССР

Директор А. Ф. Смирнов

УТВЕРЖДЕН И ВВЕДЕН В ДЕЙСТВИЕ Постановлением Государственного комитета СССР по делам строительства от 25 сентября 1980 г. № 149

**ПАНЕЛИ СЛОИСТЫЕ С УТЕПЛИТЕЛЕМ
ИЗ ПЕНОПЛАСТОВ ДЛЯ СТЕН И ПОКРЫТИЙ ЗДАНИЙ****Пенопласты. Метод определения усадки**Laminated wall and roof panels with plastic
foam thermal insulation. Plastic foams.
Method of determining shrinkage**ГОСТ
24434-80**

Постановлением Государственного комитета СССР по делам строительства от
25 сентября 1980 г. № 149 срок введения установлен

с 01.01. 1982 г.

Несоблюдение стандарта преследуется по закону

Настоящий стандарт распространяется на слоистые панели с конструкционным утеплителем из заливочных пенопластов (с листами из металла, асбестоцемента, древесноволокнистых и древесностружечных плит, фанеры, стеклопластиков и др.) для стен и покрытий зданий и устанавливает метод определения технологической усадки утеплителя, появляющейся после формования пенопласта в полости панелей.

Сущность метода заключается в определении разности размеров формы и отформованного в ней образца в течение заданного времени в направлении, перпендикулярном направлению вспенивания.

Применение указанного метода должно предусматриваться стандартами и техническими условиями, устанавливающими технические требования к панелям с конструкционным утеплителем из пенопластов для стен и покрытий зданий.

1. АППАРАТУРА

1.1. Для определения технологической усадки применяют приспособление, указанное на чертеже, состоящее из формы и индикаторов.

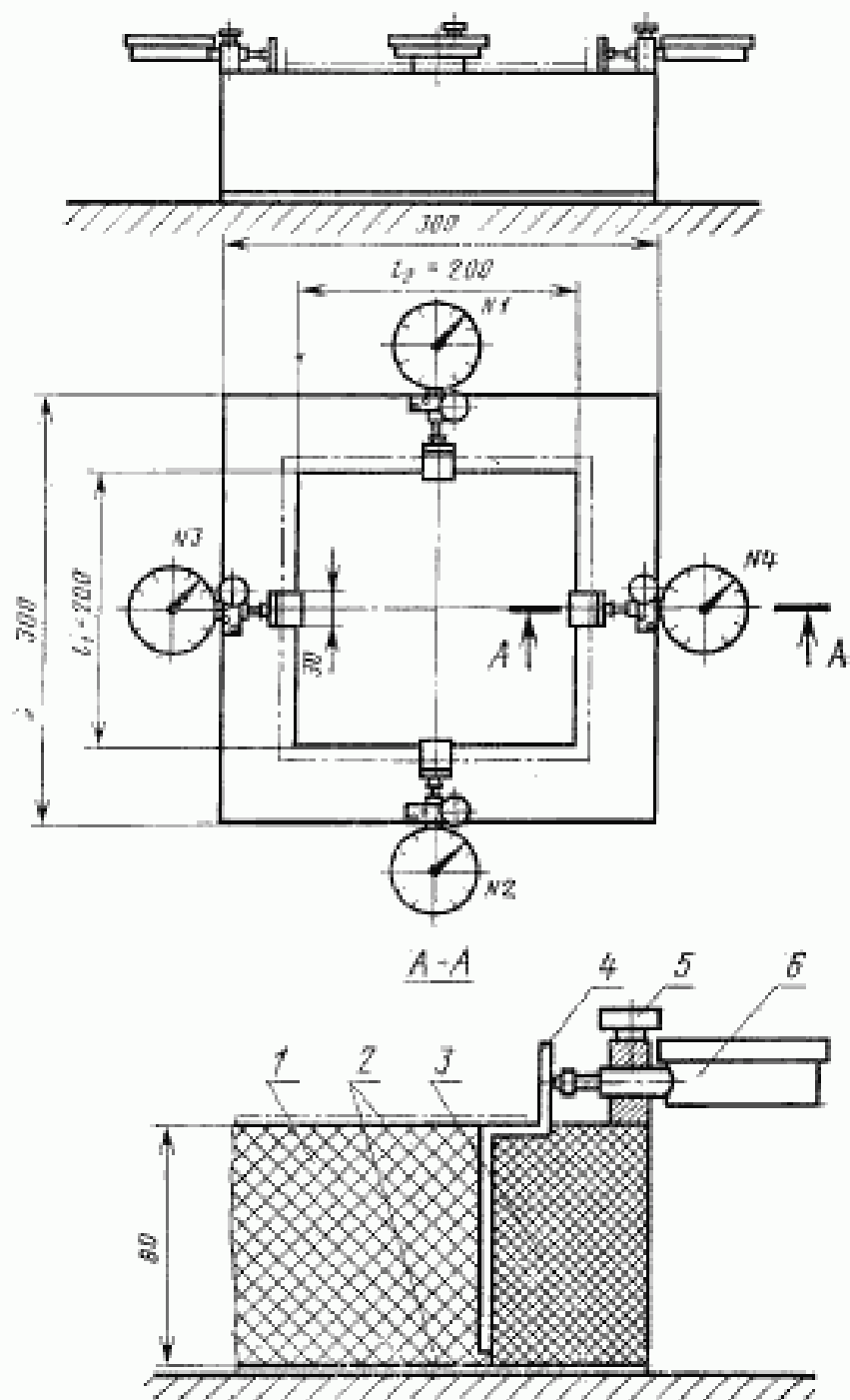
1.1.1. Форма представляет собой ограничительную рамку с двумя съемными листами.

Ограничительная рамка должна иметь в плане размеры (внутренние) 200×200 мм и высоту 80 мм. Предельные отклоне-

Издание официальное

Перепечатка воспрещена

© Издательство стандартов, 1981



1—образец; 2—листы; 3—ограничительная рамка; 4—упорная пластина; 5—кронштейн; 6—микрометр.

ния внутренних размеров ограничительной рамки должны быть не более $\pm 0,5$ мм.

Ограничительную рамку изготавливают из древесины. Допускается изготовление ограничительной рамки из пластмассы по со-

гласованию с базовой организацией по стандартизации слоистых панелей с утеплителем из пенопластов.

Материал съемных листов должен соответствовать материалу листов обшивки, применяемой при изготовлении слоистых панелей.

1.1.2. Для измерения внутренних размеров ограничительной рамки используют штангенциркуль по ГОСТ 166—73, обеспечивающий измерение с погрешностью 0,1 мм.

1.1.3. Для измерения усадки пенопласта используют индикаторы часового типа по ГОСТ 577—68 с ценой деления 0,01 мм.

2. МЕТОД ИЗГОТОВЛЕНИЯ ОБРАЗЦОВ И ПОДГОТОВКА К ИСПЫТАНИЮ

2.1. Для изготовления образцов используют заливочную композицию, взятую непосредственно с поста заливки технологической линии по изготовлению панелей.

2.2. Количество заливочной композиции для заливки в форму P в граммах определяют по формуле

$$P=1,2V\gamma,$$

где 1,2 — коэффициент потери массы, учитывающий способ заливки, состав и вид заливочной композиции и др.;

V — объем формы, см³;

γ — плотность пенопласта, г/см³.

2.3. Режим изготовления образцов должен соответствовать технологическому регламенту на изготовление панелей, утвержденному в установленном порядке. При изготовлении образцов должно быть обеспечено восприятие избыточного давления, возникающего при вспенивании композиции.

2.4. Число образцов для испытания следует принимать в соответствии со стандартами на панели, но не менее трех.

2.5. Перед испытанием измеряют внутренние размеры рамки. Измерения производят во взаимно перпендикулярных направлениях в фиксированных точках, расположенных в центре каждой грани рамки.

2.6. С внутренней стороны рамки устанавливают упорные пластины (см. чертеж), обеспечивающие контакт индикаторов с отформованным образцом.

2.7. Для надежности соединения упорных пластин с образцом в процессе формования на нижнюю часть пластин (со стороны образца) предварительно наносят слой каучукового клея 88Н (адгезива).

2.8. На внутренние поверхности рамки и листов наносят слой антиадгезионного состава по ГОСТ 6267—74 или ГОСТ 1033—79.

3. ПРОВЕДЕНИЕ ИСПЫТАНИЯ

3.1. Испытания проводят при температуре плюс $(20 \pm 2)^\circ\text{C}$.

3.2. Через 5 мин после завершения изготовления образца в соответствии с п. 2.3 удаляют листы, устанавливают индикаторы так, чтобы их штоки упирались в верхние части упорных пластин (см. черт.), после чего снимают отсчеты по индикаторам. Измерение усадки производят один раз в сутки.

3.3. Испытание считают законченным, если разница между двумя последующими отсчетами не превышает 3‰.

4. ОБРАБОТКА РЕЗУЛЬТАТОВ

4.1. Величину усадки S в процентах вычисляют по формуле

$$S = \left[\frac{\frac{\Delta_1 + \Delta_2}{l_1} + \frac{\Delta_3 + \Delta_4}{l_2}}{2} \right] 100,$$

где $\Delta_1, \Delta_2, \Delta_3, \Delta_4$ — разности конечных (в конце испытания) и начальных отсчетов по четырем индикаторам, мм;

l_1, l_2 — внутренние размеры формы, мм, измеренные согласно п. 2.5.

4.2. За результат испытания принимают среднее арифметическое значение усадок всех испытанных образцов, вычисленное с точностью до 0,01%.

4.3. Данные испытания записывают в протокол, в котором указывают:

- дату изготовления образцов;
- режим изготовления;
- число образцов, взятых для испытания;
- состав и вид заливочной композиции;
- дату испытания;
- величину усадки;
- номер партии панелей.

Редактор *В. П. Огурцов*
Технический редактор *Л. Б. Семенова*
Корректор *Г. М. Фролова*

Сдано в пуб. 06.01.81 Подп. к печ. 17.03.81 0,5 в. л. 0,28 уч.-изд. л. Тир. 2000 Цена 3 коп.

Ордена «Знак Почета» Издательство стандартов, 123557, Москва, Новопресненский пер., 3
Тип. «Московский печатник», Москва, Лялин пер., 6. Зак. 83

ОСНОВНЫЕ ЕДИНИЦЫ СИ

Величина	Единица		
	Наименование	Обозначение	
		русское	международное
ДЛИНА	метр	м	m
МАССА	килограмм	кг	kg
ВРЕМЯ	секунда	с	s
СИЛА ЭЛЕКТРИЧЕСКОГО ТОКА	ампер	А	A
ТЕРМОДИНАМИЧЕСКАЯ ТЕМПЕРАТУРА	кельвин	К	K
КОЛИЧЕСТВО ВЕЩЕСТВА	моль	моль	mol
СИЛА СВЕТА	кандела	кд	cd
ДОПОЛНИТЕЛЬНЫЕ ЕДИНИЦЫ СИ			
Плоский угол	радиан	рад	rad
Телесный угол	стерадиан	ср	sr

ПРОИЗВОДНЫЕ ЕДИНИЦЫ СИ, ИМЕЮЩИЕ СОБСТВЕННЫЕ НАИМЕНОВАНИЯ

Величина	Единица		Выражение производной единицы	
	наименование	обозначение	через другие единицы СИ	через основные единицы СИ
Частота	герц	Гц	—	s^{-1}
Сила	ньютон	Н	—	$м \cdot кг \cdot с^{-2}$
Давление	паскаль	Па	$Н / м^2$	$м^{-2} \cdot кг \cdot с^{-2}$
Энергия, работа, количество теплоты	джоуль	Дж	Н·м	$м^2 \cdot кг \cdot с^{-2}$
Мощность, поток энергии	ватт	Вт	Дж/с	$м^2 \cdot кг \cdot с^{-3}$
Количество электричества, электрический заряд	кулон	Кл	А·с	с·А
Электрическое напряжение, электрический потенциал	вольт	В	Вт / А	$м^2 \cdot кг \cdot с^{-3} \cdot А^{-1}$
Электрическая емкость	фарад	Ф	Кл / В	$м^{-2} \cdot кг^{-1} \cdot с^4 \cdot А^2$
Электрическое сопротивление	ом	Ом	В / А	$м^2 \cdot кг \cdot с^{-3} \cdot А^{-2}$
Электрическая проводимость	сименс	См	А / В	$м^{-2} \cdot кг^{-1} \cdot с^3 \cdot А^2$
Поток магнитной индукции	вебер	Вб	В·с	$м^2 \cdot кг \cdot с^{-2} \cdot А^{-1}$
Магнитная индукция	тесла	Тл	Вб / м ²	$кг \cdot с^{-2} \cdot А^{-1}$
Индуктивность	генри	Гн	Вб / А	$м^2 \cdot кг \cdot с^{-2} \cdot А^{-2}$
Световой поток	люмен	лм	—	кд·ср
Освещенность	люкс	лк	—	$м^{-2} \cdot кд \cdot ср$
Активность нуклида	беккерель	Бк	—	s^{-1}
Доза излучения	грей	Гр	—	$м^2 \cdot с^{-2}$

* В эти два выражения входит, наряду с основными единицами СИ, дополнительная единица — стерадиан.