



**ГОСУДАРСТВЕННЫЙ СТАНДАРТ
СОЮЗА ССР**

ВЕРТОЛЕТЫ ГРАЖДАНСКОЙ АВИАЦИИ

**ДОПУСТИМЫЕ УРОВНИ ШУМА И МЕТОДЫ
ОПРЕДЕЛЕНИЯ УРОВНЕЙ ШУМА НА МЕСТНОСТИ**

ГОСТ 24647—91

Издание официальное

БЗ 5—90/344

**ГОСУДАРСТВЕННЫЙ КОМИТЕТ СССР ПО УПРАВЛЕНИЮ
КАЧЕСТВОМ ПРОДУКЦИИ И СТАНДАРТАМ
Москва**



ГОСТ 24647-91, Вертолеты гражданской авиации. Допустимые уровни шума и методы определения уровня шума на местности
Helicopters of civil aviation. Acceptable noise levels and methods of noise level determination on the ground

Редактор *А. Л. Владимиров*
Технический редактор *Г. А. Теребинкина*
Корректор *В. С. Черная*

Сдано в наб. 10.06.91 Подп. в печ. 10.10.91 1,5 усл. п. л. 1,75 усл. кр.-отт. 1,60 уч.-изд. л.
Тир. 3000 Цена 65 к.

Ордена «Знак Почета» Издательство стандартов, 123557, Москва, ГСП, Новопресненский пер., 3
Тип. «Московский печатник». Москва, Лялин пер., 6. Зак. 417

ВЕРТОЛЕТЫ ГРАЖДАНСКОЙ АВИАЦИИ

Допустимые уровни шума и методы
определения уровней шума на местности

Helicopters of civil aviation. Acceptable noise
levels and methods of noise level determination
on the ground

ГОСТ
24647—91

ОКСТУ 7509

Дата введения 01.01.92

Настоящий стандарт устанавливает максимально допустимые уровни шума, создаваемого вертолетами гражданской авиации, и методы его определения на местности.

Стандарт не распространяется на вертолеты, спроектированные только для использования в сельском хозяйстве, для борьбы с пожаром или для транспортирования грузов на внешней подвеске.

Устанавливаемые стандартом максимально допустимые уровни шума являются технической характеристикой вертолета и не распространяются в качестве допустимых уровней шума для ограничения жилой застройки в окрестностях аэропортов (эти уровни регламентируются ГОСТ 22283).

1. ЕДИНИЦЫ ИЗМЕРЕНИЯ ШУМА

Шум, создаваемый вертолетом на местности, выражают в эффективных уровнях воспринимаемого шума EPNL, измеряемых в EPN дБ, установленных в ГОСТ 17229.

2. КОНТРОЛЬНЫЕ ТОЧКИ ИЗМЕРЕНИЯ ШУМА

2.1. Максимально допустимые уровни шума, указанные в разд. 3, определяют в контрольных точках, приведенных в пп. 2.1.1—2.1.3.

2.1.1. В контрольных точках измерения уровня шума при наборе высоты:

исходная контрольная точка (K_1), расположенная на земле непосредственно под траекторией полета, определенной по исходной

Издание официальное

© Издательство стандартов, 1991

Настоящий стандарт не может быть полностью или частично воспроизведен, тиражирован и распространен без разрешения Госстандарта СССР

методике набора высоты (п. 4.2), и находящаяся на расстоянии 500 м по горизонтали в направлении полета от точки, в которой начинается набор высоты;

две другие точки на земле (K'_1 и K''_1), расположенные симметрично на расстоянии 150 м по обеим сторонам траектории полета и находящиеся на линии, проходящей через исходную контрольную точку.

2.1.2. В контрольных точках измерения уровня шума при горизонтальном пролете:

исходная контрольная точка (K_2), расположенная на земле на расстоянии 150 м по вертикали от траектории полета, определенной по исходной методике горизонтального пролета (п. 4.3);

две другие точки на земле (K'_2 и K''_2), расположенные симметрично на расстоянии 150 м по обеим сторонам траектории полета и находящиеся на линии, проходящей через исходную контрольную точку.

2.1.3. В контрольных точках измерения уровня шума при заходе на посадку:

исходная контрольная точка (K_3), расположенная на земле на расстоянии 120 м по вертикали от траектории полета, определенной по исходной методике захода на посадку (п. 4.4). На ровной местности это соответствует точке на расстоянии 1140 м от точки пересечения траектории захода на посадку с углом наклона 6° к плоскости земли;

две другие точки на земле (K'_3 и K''_3), расположенные симметрично на расстоянии 150 м по обеим сторонам траектории полета и находящиеся на линии, проходящей через исходную контрольную точку.

3. ДОПУСТИМЫЕ УРОВНИ ШУМА

3.1. Допустимые уровни шума устанавливаются для вертолетов, в отношении которых:

1) сертифицирующим органом была принята заявка на сертификат летной годности прототипа или выполнена другая аналогичная установленная процедура до 01.01.85 или позже;

2) сертифицирующим органом была принята заявка на изменение типовой конструкции (модифицированный вариант) или была выполнена другая аналогичная установленная процедура до 17.11.88 или позже.

Примечание. К модифицированным вариантам относят вертолеты, по летной годности аналогичные первоначальному варианту, прошедшие сертификацию по шуму, но имеющие конструктивные изменения, неблагоприятно влияющие на его акустические характеристики.

3.2. Максимально допустимые уровни шума определяются максимальной взлетной массой вертолета m в килограммах.

для вертолетов (п. 3.1, перечисление 1) максимально допустимые уровни шума устанавливаются следующими соотношениями: в исходной контрольной точке под траекторией набора высоты (K_1):

$EPNL = 89 EPN$ дБ при $m \leq 788$ кг,

$EPNL = (90,03 + 9,97 \lg \bar{m}) EPN$ дБ при $788 \text{ кг} < m < 80000$ кг,

$EPNL = 109 EPN$ дБ при $m \geq 80000$ кг;

в исходной контрольной точке под траекторией горизонтального пролета (K_2):

$EPNL = 88 EPN$ дБ при $m \leq 788$ кг,

$EPNL = (89,03 + 9,97 \lg \bar{m}) EPN$ дБ при $788 \text{ кг} < m < 80000$ кг,

$EPNL = 108 EPN$ дБ при $m \geq 80000$ кг;

в исходной контрольной точке под траекторией захода на посадку (K_3):

$EPNL = 90 EPN$ дБ при $m \leq 788$ кг,

$EPNL = (91,03 + 9,97 \lg \bar{m}) EPN$ дБ при $788 \text{ кг} < m < 80000$ кг,

$EPNL = 110 EPN$ дБ при $m \geq 80000$ кг.

В этих соотношениях $\bar{m} = m/m_0$ (где m — максимальная взлетная масса вертолета, m_0 — нормирующая константа, равная 1000 кг).

3.3. Расчет максимально допустимых уровней шума по приведенным соотношениям производится с точностью до 0,1 EPN дБ.

Графики зависимости максимально допустимых уровней шума от взлетной массы вертолета представлены в приложении 1.

3.4. Для модифицированных вертолетов (п. 3.1, перечисление 2) уровни шума не должны превышать уровней шума исходной типовой конструкции.

3.5. Допускаемые отклонения

3.5.1. В одной или двух исходных контрольных точках допускается превышение указанных в пп. 3.2, 3.4 максимально допустимых уровней шума при выполнении следующих требований:

превышение в одной из контрольных точек не должно быть более 3 EPN дБ;

сумма всех превышений не должна быть более 4 EPN дБ;

любое превышение допустимых уровней шума должно быть скомпенсировано соответствующим снижением уровней шума в другой точке или точках.

4. ИСХОДНЫЕ УСЛОВИЯ И МЕТОДИКИ ПРОВЕДЕНИЯ СЕРТИФИКАЦИОННЫХ ИСПЫТАНИЙ ПО ШУМУ

4.1. Общие условия проведения сертификационных испытаний

4.1.1. Исходные методики полета должны удовлетворять соответствующим требованиям летной годности и быть утверждены в установленном порядке сертифицирующим органом.

4.1.2. Исходная методика набора высоты, горизонтального пролета и захода на посадку определяется по пп. 4.2—4.4.

4.1.3. Если расчетные характеристики вертолета не позволяют выполнить полеты в соответствии с пп. 4.2—4.4, то исходные методики могут отклоняться от указанных лишь настолько, насколько этого требуют те расчетные характеристики, которые делают выполнение исходных методик по пп. 4.2—4.4 невозможным, и утверждаются сертифицирующим органом.

4.1.4. Исходная методика сертификационных испытаний по шуму устанавливается для следующих атмосферных условий:

атмосферное давление у поверхности земли на уровне моря — 1013,25 (760), гПа (мм рт. ст.);

температура окружающего воздуха у поверхности земли—25°C, т. е. МСА+10°C, за исключением того, что по усмотрению сертифицирующего органа может быть использована другая исходная температура окружающего воздуха 15°C, т. е. МСА;

относительная влажность у поверхности земли — 70%;

штиль.

4.2. Требования исходной методики набора высоты

4.2.1. Вертолет стабилизируется на траектории полета, начиная от точки, находящейся на расстоянии 500 м перед исходной контрольной точкой на высоте 20 м над поверхностью земли, при минимальном гарантированном значении максимальной взлетной мощности установленного двигателя, определяемой исходными условиями окружающей среды или ограничением крутящего момента редуктора, в зависимости от того, какая из величин меньше.

4.2.2. Во время набора высоты выдерживается наивыгоднейшая скорость набора высоты $V_{\text{нн}}$ или наименьшая утвержденная скорость набора высоты после взлета — в зависимости от того, какая из величин больше.

4.2.3. Установившийся набор высоты выполняется при стабилизированных максимальных эксплуатационных оборотах в минуту несущего винта, утвержденных сертифицирующим органом.

4.2.4. При наборе высоты сохраняется постоянная взлетная конфигурация вертолета, за исключением того, что шасси может быть убрано.

4.2.5. Масса вертолета соответствует максимальной взлетной массе, при которой требуется осуществить сертификацию по шуму.

4.2.6. Исходная траектория набора высоты определяется как прямолинейный участок, расположенный от начальной точки (500 м перед исходной контрольной точкой и 20 м над поверхностью земли) под углом, определяемым максимальной скороподъемностью и $V_{\text{нн}}$ при минимальном гарантированном значении максимальной взлетной мощности установленного двигателя.

4.3. Требования исходной методики горизонтального пролета

4.3.1. Вертолет стабилизируется в горизонтальном полете над исходной контрольной точкой на высоте 150 м.

4.3.2. Во время пролета выдерживается скорость $V_{кр}$ или $0,9 V_{\max доп}$, или $(0,5 V_{кр} + 120)$ км/ч, или $(0,45 V_{\max доп} + 120)$ км/ч — в зависимости от того, какая из величин меньше.

Примечание. Для целей сертификации по шуму $V_{кр}$ определяется как воздушная скорость в горизонтальном полете, получаемая при крутящем моменте, соответствующем минимально гарантированному значению номинальной мощности установленного двигателя, при давлении на уровне моря 1013,25 гПа (760 мм рт. ст.), температуре окружающего воздуха 25°C, если более жесткие ограничения по летной годности не установлены изготовителем и не утверждены сертифицирующим органом.

4.3.3. Горизонтальный пролет выполняется при стабилизированных максимальных эксплуатационных оборотах в минуту несущего винта, утвержденных сертифицирующим органом.

4.3.4. Вертолет находится в крейсерской конфигурации.

4.3.5. Масса вертолета соответствует максимальной взлетной массе, при которой требуется осуществить сертификацию по шуму.

4.4. Требования исходной методики захода на посадку

4.4.1. Вертолет стабилизируется и следует по траектории захода на посадку с углом наклона 6°.

4.4.2. Заход на посадку выполняется при установившейся воздушной скорости, равной наивыгоднейшей скорости набора высоты $V_{\text{нп}}$ или наименьшей скорости захода на посадку — в зависимости от того, какая из них больше, и продолжается до конца траектории захода на посадку при сертификационных испытаниях по шуму; при этом потребляемая мощность установленного двигателя во время захода на посадку остается постоянной.

4.4.3. Заход на посадку осуществляется при стабилизированных максимальных эксплуатационных оборотах в минуту несущего винта, утвержденных сертифицирующим органом.

4.4.4. Во время захода на посадку сохраняется постоянная посадочная конфигурация, применяемая при сертификационных испытаниях на летную годность, с выпущенным шасси.

4.4.5. В момент приземления масса вертолета соответствует максимальной посадочной массе, при которой требуется осуществить сертификацию по шуму.

5. УСЛОВИЯ ПРОВЕДЕНИЯ ЛЕТНЫХ ИСПЫТАНИЙ И ИЗМЕРЕНИЙ ШУМА

5.1. Условия проведения летных испытаний должны соответствовать указанным в разд. 4.

Отклонения от исходных условий, указанных в пп. 5.2—5.4, учитываются введением поправок в эффективные уровни воспринимаемого шума в соответствии с разд. 8.

5.2. Точки измерения шума

5.2.1. Координаты точек измерения шума должны соответствовать координатам исходных точек измерения, указанным в разд. 2.

5.2.2. Если точки измерения шума не совпадают с исходными точками, то поправки на разницу местоположения включают в поправки на несовпадение траектории летных испытаний и исходной траектории полета.

5.2.3. Места для измерения шума вертолета расположены на относительно ровной поверхности земли, не обладающей такими характеристиками повышенного поглощения звука, которые могут иметь место при наличии снега, густой, слежавшейся или высокой травы, кустарника или лесистых участков.

5.2.4. В пространстве, ограниченном конусом с вершиной на поверхности земли в точке измерения, ось которого перпендикулярна земле, а угол при вершине равен 160° , не должно быть никаких препятствий, которые могли бы существенно влиять на звуковое поле, создаваемое вертолетом.

Примечание. Люди, которые проводят измерения, могут сами представлять такие препятствия.

5.3. Атмосферные условия

5.3.1. Испытания проводят при следующих атмосферных условиях:

осадки отсутствуют;

относительная влажность должна быть от 20 до 95%;

температура окружающего воздуха должна быть от 2 до 35°C на высоте 10 м над поверхностью земли; если место проведения измерения расположено не более чем в 2000 м от аэродромного термометра, то могут использоваться сообщаемые данные о температуре на аэродроме;

интенсивность затухания звука не должна превышать 12 дБ/100 м в третьоктавной полосе частот 8 кГц;

сообщаемая скорость ветра на высоте 10 м над поверхностью земли не должна превышать 5 м/с и составляющая скорости ветра под прямым углом к направлению полета не должна превышать 2,5 м/с; если место проведения измерения расположено не более чем в 2000 м от аэродромного анемометра, то могут использоваться сообщаемые данные о ветре на аэродроме;

отсутствуют другие аномальные метеорологические условия, которые могли бы существенно повлиять на измеряемые уровни шума.

5.3.2. В качестве центрального пункта для измерения параметров атмосферы, соответствующих условиям, существующим в гео-

графическом районе, в котором производится измерение вертолетного шума, утверждается аэродромный диспетчерский пункт или другое средство измерения.

5.4. Допустимые отклонения методик испытаний от исходных методик

5.4.1. Коррективы на различия между методикой испытания и исходной методикой не должны превышать:

для набора высоты 4,0 EPN дБ, в том числе арифметическая сумма $\Delta 1$ и выражения $-7,5 \lg (QK/Q_r K_r)$ из $\Delta 2$ в целом не более 2,0 EPN дБ (разд. 8);

для горизонтального пролета или захода на посадку 2,0 EPN дБ.

5.4.2. Во время испытания среднее число оборотов в минуту несущего винта отклоняется от максимального эксплуатационного числа оборотов в минуту не более чем на 1% в течение периода времени, соответствующего уменьшению уровня воспринимаемого шума с поправкой на тональность PNLT в TPN дБ, установленного в ГОСТ 17229, на 10 TPN дБ от максимального значения PNLTМ.

5.4.3. В ходе испытания при пролете среднее значение разницы между воздушной и путевой скоростью в течение периода времени, соответствующего уменьшению уровня шума на 10 TPN дБ от максимального значения — не более 7 км/ч.

Примечание. При проведении испытаний в условиях постоянного ветра это может быть обеспечено путем выполнения равного числа горизонтальных пролетов при попутном и встречном ветре.

5.4.4. Воздушная скорость вертолета не отличается от исходной воздушной скорости, соответствующей демонстрационному полету более чем на 9 км/ч в течение периода времени, соответствующего уменьшению уровня шума на 10 TPN дБ от максимального значения.

5.4.5. В течение всего периода времени, соответствующего уменьшению уровня шума на 10 TPN дБ от максимального значения, вертолет осуществляет полет в пределах отклонения $\pm 10\%$ от вертикали над исходной линией пути, проходящей через исходную контрольную точку.

5.4.6. При заходе на посадку во время сертификационных испытаний по шуму вертолет стабилизируется и следует по устойчивой глиссаде с углом наклона $(6 \pm 0,5)^\circ$.

5.4.7. Испытания осуществляются при массе вертолета, составляющей не менее 90% и не более 105% соответствующей максимальной сертификационной массы.

6. МЕТОДИКА ПРОВЕДЕНИЯ ЛЕТНЫХ ИСПЫТАНИЙ И ИЗМЕРЕНИЙ ШУМА

6.1. Летные испытания и измерения шума проводятся в соответствии с разд. 5 настоящего стандарта и ГОСТ 17229 с учетом

дополнительных требований к анализирующей аппаратуре, изложенных в пп. 6.1.1—6.1.3.

6.1.1. Временная характеристика каждого детектора/интегратора на внезапную подачу или прерывание постоянного синусоидального сигнала на центральной частоте соответствующей третьоктавной полосы измеряется через 0,5; 1,0; 1,5; 2,0 с после внезапной подачи и через 0,5 и 1,0 с после прерывания сигнала. Характеристика нарастания через 0,5 с становится ниже установившегося уровня на $(4,0 \pm 1,0)$ дБ; через 1,0 с — на $(1,75 \pm 0,5)$ дБ; через 1,5 с — на $(1,0 \pm 0,5)$ дБ; а через 2,0 с — на $(0,5 \pm 0,25)$ дБ. Характеристика спада является такой, что сумма показаний в децибелах (ниже первоначально установившегося уровня) и соответствующего показания характеристики нарастания составляет $(6,5 \pm 1,0)$ дБ как через 0,5 с, так и через 1,0 с, и при последующих измерениях сумма величин при подаче и затухании сигнала должна быть более 7,5 дБ.

6.1.2. Для анализаторов с серийным детектированием аппроксимация данной временной характеристики осуществляется следующим образом:

$$SPL(i, k) = 10 \lg [0,17(10^{0,1L(i, k-3)}) \pm 0,21(10^{0,1L(i, k-2)}) + 0,24(10^{0,1L(i, k-1)}) + 0,33(10 \lg^{0,1L(i, k)})],$$

где $SPL(i, k)$ — уровень звукового давления в k -й момент времени в i -й третьоктавной полосе, указанный в ГОСТ 17229;

весовые коэффициенты для имитации медленной реакции составляют:

Текущий уровень	$L(i, k)$	через 0,5 с	33%,
Предшествующий	$L(i, k-1)$	» 0,5 с	24%,
Второй	$L(i, k-2)$	» 0,5 с	21%,
Третий	$L(i, k-3)$	» 0,5 с	17%,

а $L(i, k)$, $L(i, k-1)$, $L(i, k-2)$ и $L(i, k-3)$ представляют собой фактические величины, измеренные анализатором с интервалом 0,5 с. При использовании данной аппроксимации калибровочный сигнал устанавливают без взвешивания.

6.1.3. Цифровые анализирующие системы, используемые для сертификации вертолета по шуму, должны обеспечивать регистрацию сигнала со значением пик-фактора более трех, т. е. иметь высокую частоту выборки сигнала (более 60 кГц) или вести обработку сигнала в аналоговых детекторах до цифрового преобразователя на выходе каждого третьоктавного фильтра.

6.2. Для определения уровней шума вертолета в каждой исходной контрольной точке проводят не менее шести полетов. В каждом из этих полетов синхронно с записью шума производят регистрацию бортовой аппаратурой: числа оборотов несущего винта, скорости и высоты полета, частоты вращения вала двигателей,

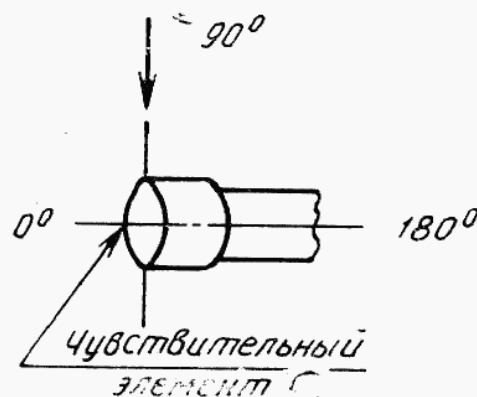
вертикальной скорости; наземной аппаратурой — абсолютного положения вертолета в пространстве. Это производится в течение периода времени, соответствующего уменьшению уровня шума на 10 ТРН дБ от максимального значения РNLТМ.

6.3. Местоположение вертолета на траектории полета относительно контрольной точки определяют не связанными с применением обычной бортовой аппаратуры методами, такими как радиолокационное сопровождение, метод теодолитной триангуляции или масштабный фотометод.

6.4. При каждом измерении шума на центральном пункте измерения атмосферных параметров регистрируют атмосферное давление, скорость и направление ветра, температуру и влажность воздуха на высоте 10 м, а также скорость ветра у поверхности земли.

6.5. Микрофоны располагают в точках измерения шума в соответствии с п. 5.2 на высоте 1,2 м над средним уровнем поверхности земли и ориентируют под углом скользящего падения, т. е. чувствительный элемент

Исходное направление звука
под углом скользящего
падения



Черт. 1

вительный элемент располагается в плоскости, определяемой исходной траекторией полета вертолета и измерительной системой — черт. 1 (звук от вертолета должен приходиться по касательной к мембране микрофона). Установка микрофона осуществляется так, чтобы свести к минимуму влияние помех, создаваемых опорами микрофонов, на измеряемый звук.

6.6. Непосредственно до и после каждого испытания производят акустическую калибровку всего регистрирующего тракта с использованием акустического калибратора с целью проверки чувствительности тракта и получения уровня отчета для анализа дан-

ных. Чтобы свести к минимуму ошибки оператора и аппаратуры, акустическая калибровка может быть дополнена электрической с использованием электрического калибратора, подающего напряжение заданного уровня и известной частоты на микрофонный вход непосредственно до и после записи вертолетного шума.

6.7. В районе испытаний записывают как акустический фон, так и электрический фон измерительного тракта. Это производят при тех же условиях усиления системы, которые используют для измерения шума вертолета. Записываемые данные вертолетного шума считаются приемлемыми только в том случае, если уровни окружающего шума не менее чем на 20 PNL дБ ниже максимального уровня воспринимаемого шума вертолета.

6.8. После проведения летных испытаний производят обработку полученных магнитных записей и для каждой точки измерения определяют эффективные уровни воспринимаемого шума EPNL в EPN дБ в соответствии с требованиями ГОСТ 17229, за исключением того, что поправка на неравномерность спектра учитывается, начиная с 50 Гц, а не с 80 Гц.

6.9. Для каждого полета определяют среднее арифметическое значение эффективных уровней воспринимаемого шума, определенных в трех контрольных точках измерения (K_r , K'_r , K''_r), которое рассматривают как измеренный уровень в соответствующей исходной контрольной точке K_r .

7. ТРАЕКТОРИИ ПОЛЕТА

7.1. Траектории полета как для условий испытания, так и для исходных условий, характеризуются их расположением относительно земной поверхности и скоростью полета.

7.2. Траектория набора высоты

7.2.1. Типичная траектория набора высоты при испытании и исходная траектория набора высоты приведены на черт. 2.

7.2.2. Во время фактического испытания вертолет стабилизируется первоначально в горизонтальном полете на высоте 20 м над поверхностью земли в точке А при скорости, соответствующей наимыгоднейшей скорости набора высоты V_{100} , и продолжает полет до точки В, находящейся на расстоянии 500 м перед контрольной точкой измерений K_1 . В точке В двигатели переводятся на взлетный режим работы, и начинается установившийся набор высоты, который сохраняется в течение периода времени, соответствующего уменьшению уровня шума на 10 TPN дБ от максимального значения и до конца траектории полета при сертификации по шуму (точка F).

7.2.3. Точка K_1 — исходная контрольная точка под траекторией набора высоты; NK_1 — расстояние от наземной проекции точки начала набора высоты до исходной контрольной точки под траекто-

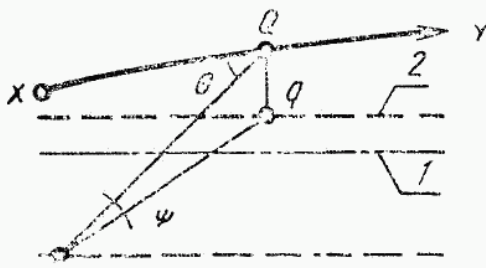
через исходную контрольную точку K_3 . Точка I — точка начала выравнивания, точка O — точка пересечения траектории захода на посадку с плоскостью земли. OK_3 — расстояние от точки пересечения траектории захода на посадку с плоскостью земли до исходной контрольной точки. PU — расстояние, в пределах которого синхронно с измерениями шума регистрируется положение вертолета.

Характеристики траектории полета,
влияющие на уровень шума в точках
измерения

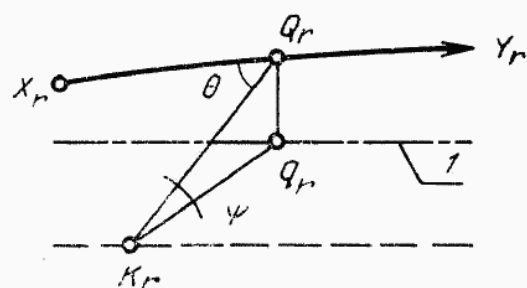


Черт. 5

Измеренная траектория полета



Исходная траектория полета



1—наземная проекция исходной траектории. 2—наземная проекция измеренной траектории

Черт. 6

7.5. Участки траектории полета при испытаниях и исходной траектории полета, которые имеют значение для вычисления EPNL при наборе высоты, пролете и заходе на посадку для исходных контрольных точек, приведены на черт. 5, а для точек, расположенных сбоку относительно траектории полета, — на черт. 6. XU — полезный участок измеренной траектории полета, X_nY_n — такой же участок соответствующей исходной траектории полета;

Q — положение вертолета на измеренной траектории, из которого излучался шум, соответствующий PNLTМ в точке измерения K ; Q_r — соответствующая точка на исходной траектории полета; K_r — исходная точка измерения шума. QK и Q_rK_r — соответственно измеренный и исходный пути распространения шума. Точка Q_r определяется из условия, что QK и Q_rK_r образуют равные углы θ с соответствующими траекториями полета. ψ — угол визирования вертолета.

7.6. Обозначения характерных точек, параметров и расстояний, связанных с траекториями, приведены в приложении 2.

8. ПРИВЕДЕНИЕ ИЗМЕРЕННЫХ УРОВНЕЙ ШУМА К ИСХОДНЫМ УСЛОВИЯМ

8.1. Коррекция результатов измерения шума осуществляется с помощью методов, изложенных в настоящем разделе. Соответствие условиям испытаний, приведенным в п. 5.4.1, является необходимым для того, чтобы испытание оказалось приемлемым. Коррективы вводятся на различия между условиями проведения летных испытаний и исходными условиями и учитывают различия:

в траектории и скорости полета вертолета по отношению к исходной контрольной точке;

в затухании звука в воздухе;

в параметрах, влияющих на механизмы генерирования шума и указанных в п. 8.2.

8.2. Поправка на шум источника

Поправка на шум источника учитывает влияние на величину PNLTМ отклонения от исходных значений скорости полета вертолета и температуры окружающей среды. Поправка определяется по данным изготовителя, утвержденным сертифицирующим органом.

Примечание. Поправку рассчитывают для каждой из трех используемых для сертификации точек установки микрофонов: на осевой линии, слева и справа относительно направления полета при каждом испытании.

8.3. Путем применения методов, указанных в пп. 8.5, 8.6, в результаты измерений шума вносят коррективы, учитывающие следующие эффекты:

влияние закона обратной квадратичной зависимости на ослабление шума при изменении расстояния и атмосферного поглощения на затухание шума вдоль пути его распространения;

влияние удаления и скорости полета вертолета относительно исходной контрольной точки на продолжительность воздействия шума.

8.4. Указанный в настоящем разделе метод коррекции применяют к установленным сбоку микрофонам при наборе высоты, горизонтальном пролете и заходе на посадку. Несмотря на то, что рас-

пространение звука сильно зависит от диаграммы направленности и меняется в зависимости от типа вертолета, угол распространения Θ (черт. 6) является практически одинаковым для траектории полета при испытании и исходной траектории полета. Допустимые пределы в отношении угла визирования вертолета ψ (черт. 6) устанавливаются сертифицирующим органом. В случае превышения таких пределов коррективы к полученным данным применяются с использованием утвержденной сертифицирующим органом методики.

Примечания:

1. П. 5.4.1 устанавливает пределы максимально допустимых коррективов для приведения методик и условий испытаний к исходным методикам и условиям.

2. Коррективы между условиями испытаний и исходными условиями могут вноситься в уровни шума по согласованию с сертифицирующим органом, используя методы, указанные в настоящем разделе. Поправки определяются из набора кривых для моментов времени, когда излучается PNLTM для каждой исходной методики с соответствующими параметрами, например:

высота, средняя путевая скорость и число Маха законцовки наступающей лопасти при пролете;

угол наклона траектории и высота при заходе на посадку;

высота, крутящий момент и путевая скорость при наборе высоты. Полученные кривые определяют изменения уровня шума в зависимости от параметра, для которого необходима поправка.

8.5. Коррективы к измеренному уровню шума в исходной контрольной точке допускаются не вводить, если выполнены требования, указанные в разд. 5.

8.6. Если хотя бы одно из указанных в п. 5.4 условий не выполняется, то измеренный эффективный уровень воспринимаемого шума корректируется введением поправок, учитывающих различия между измеренными и исходными условиями в момент регистрации максимального уровня воспринимаемого шума с поправкой на тональность PNLTM:

$$EPNL_r = EPNL + \Delta 1 + \Delta 2 \quad (r=1, 2, 3),$$

где $EPNL_r$ — приведенный эффективный уровень воспринимаемого шума в исходной контрольной точке K_r ($r=1, 2, 3$), EPN дБ;

$EPNL$ — измеренный эффективный уровень воспринимаемого шума, EPN дБ;

$\Delta 1$ — поправка, учитывающая различие ослабления шума при распространении в атмосфере вследствие отличий измеренных траекторий и атмосферных условий от исходных;

$\Delta 2$ — поправка, учитывающая различие продолжительности воздействия шума вследствие отличий измеренных траекторий и скоростей полета от исходных.

8.7. Расчет поправки $\Delta 1$

8.7.1. По измеренным третьоктавным уровням звукового давления SPL_i спектра, соответствующего PNL (т. е. PNL в момент

P_{NLTM} , наблюдаемого в точке K), вычисляют скорректированные исходные уровни SPL_{ir} :

$$SPL_{ir} = SPL_i + 0,01(\alpha_i - \alpha_{i0})QK + 0,01\alpha_{i0}(QK - Q_r K_r) + 20 \lg(QK/Q_r K_r),$$

где α_i и α_{i0} — коэффициенты ослабления шума при распространении в атмосфере соответственно для условий испытаний и исходных атмосферных условий, дБ/100 м. Формулы и таблицы для определения коэффициентов ослабления шума приведены в ГОСТ 17229.

Примечание. Когда значение SPL_i равно нулю (вследствие введения поправок на шумовой фон), значение SPL_{ir} следует также приравнять к нулю в процессе корректировки.

8.7.2. По скорректированным исходным уровням вычисляют P_{NLT_r} по ГОСТ 17229.

8.7.3. Поправку $\Delta 1$ в EPN дБ вычисляют по формуле

$$\Delta 1 = P_{NLT_r} - P_{NLTM}.$$

8.7.4. Если значения P_{NLT} (K) отличаются от P_{NLTM} менее чем на 2 ТРН дБ, то указанный в пп. 8.7.1—8.7.3 расчет поправки $\Delta 1$ используют для каждого максимума. Поправку $\Delta 1$ определяют с учетом максимального скорректированного уровня P_{NLT} .

8.8. Расчет поправки $\Delta 2$

Поправку $\Delta 2$ в EPN дБ вычисляют по формуле

$$\Delta 2 = -7,5 \lg(QK/Q_r K_r) + 10 \lg(V/V_r),$$

где V и V_r — измеренная и исходная скорости полета вертолета, км/ч.

8.9. Для каждой из указанных в разд. 2 трех исходных контрольных точек по результатам не менее шести испытаний определяют среднее значение приведенных эффективных уровней воспринимаемого шума $EPNL_{\text{ср}}$ и значения их доверительных интервалов. Из процесса осреднения нельзя исключать ни одного результата без специального разрешения, оформляемого в установленном порядке. Количество измерений должно быть достаточным, чтобы значение 90 %-ного доверительного интервала не превышало 1,5 EPN дБ.

Эти средние значения $EPNL_{\text{ср}}$ характеризуют шумовые характеристики вертолета и должны соответствовать требованиям разд. 3.

Методика расчета среднего значения $EPNL_{\text{ср}}$ и его доверительного интервала указана в ГОСТ 17229.

9. ОФОРМЛЕНИЕ РЕЗУЛЬТАТОВ ИСПЫТАНИЙ

9.1. Результаты испытаний оформляют в виде отчета, в котором должна быть представлена информация:

- о вертолете и режимах его полета
- тип вертолета и двигателей, заводские номера вертолета, двигателей и винтов;
- любые модификации или нестандартное оборудование, которые могут влиять на акустические характеристики вертолета;
- масса и конфигурация вертолета при каждом испытательном полете;
- режимы работы двигателей (обороты в минуту несущих винтов) для каждого полета;
- измеренные траектории полета;
- исходные траектории полета и другая информация о летно-технических характеристиках вертолета, режимах полета и параметрах двигателей, необходимая для приведения результатов измерений к исходным условиям;
- максимальная взлетная и посадочная массы, для которых проведена сертификация вертолета по шуму;
- воздушная скорость в километрах в час и обороты в минуту несущего винта при пролетах над исходными контрольными точками измерения шума;
- об атмосферных условиях при каждом полете
 - температура и относительная влажность окружающего воздуха;
 - скорость и направление ветра;
 - атмосферное давление;
- о контрольно-измерительной аппаратуре
 - перечень контрольно-измерительной бортовой и наземной аппаратуры, используемой для определения и анализа характеристик шума вертолета и метеорологических данных, тарировочные характеристики, а также сведения о государственной или ведомственной поверке аппаратуры;
- о точках измерения шума
 - схема и описание расположения точек измерения шума, характера земной поверхности и факторов, влияющих на ослабление шума;
- об уровнях шума
 - измеренные и скорректированные уровни звукового давления в третьоктавных полосах частот в каждой точке измерения при всех полетах вертолета и рассчитанные по ним эффективные уровни воспринимаемого шума EPNL;
 - измеренные или рассчитанные уровни звукового давления в исходных контрольных точках в единицах дБА по ГОСТ 23023;
 - уровни шумового фона при каждом измерении в PN дБ;
 - величины всех поправок к измеренным уровням EPNL в каждой исходной контрольной точке;
 - средние значения приведенных эффективных уровней воспринимаемого шума и соответствующие им значения 90%-ных довери-

тельных интервалов для каждой из трех исходных контрольных точек в сопоставлении с допустимыми уровнями, установленными в разд. 3;

оценка погрешности определяемых величин.

9.2. В случае соответствия полученных средних приведенных эффективных уровней воспринимаемого шума допустимым уровням, указанным в разд. 3, оформляют сертификат по результатам испытаний шума вертолета, в котором указывают:

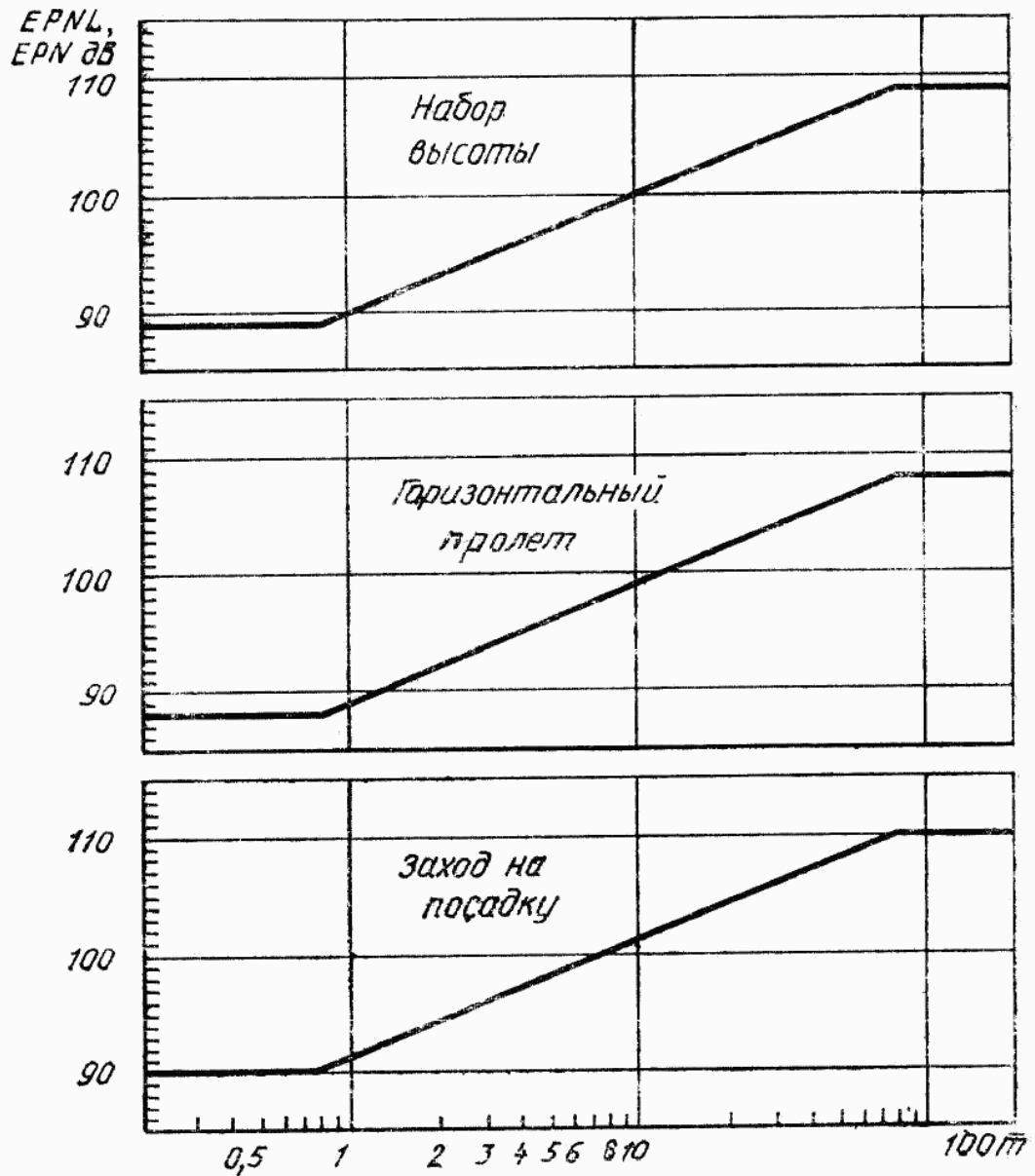
наименование органа, выдавшего сертификат по шуму;

тип и заводской номер вертолета;

максимальные взлетные и посадочные массы вертолета, для которых определены уровни шума;

определенные в соответствии с настоящим стандартом средние значения приведенных эффективных уровней воспринимаемого шума и значения 90%-ных доверительных интервалов для каждой из трех исходных контрольных точек в сопоставлении с допустимыми уровнями, установленными в настоящем стандарте.

Стандартная форма сертификата приведена в приложении 3. Основание для выдачи сертификата — заявка головного предприятия-исполнителя, представление Минавиапрома и МГА СССР (в соответствии с приложением 4), отчет и заключение по результатам акустических испытаний вертолета. Сертификат по шуму на тип — основание для оформления Удостоверения о годности каждого экземпляра воздушного судна по шуму, стандартная форма которого представлена в приложении 5.

ЗАВИСИМОСТЬ МАКСИМАЛЬНО ДОПУСТИМЫХ УРОВНЕЙ ШУМА
ОТ ВЗЛЕТНОЙ МАССЫ ВЕРТОЛЕТА

ХАРАКТЕРНЫЕ ТОЧКИ, ПАРАМЕТРЫ И РАССТОЯНИЯ,
СВЯЗАННЫЕ С ТРАЕКТОРИЕЙ ПОЛЕТА

Наименование параметра	Обозначение
Точка измерения шума	K
Исходная контрольная точка	K_r
Точка на измеренной траектории полета, соответствующая PNLTM в точке K	Q
Точка на скорректированной траектории полета, соответствующая PNLTM в точке K_r	Q_r
Путевая скорость вертолета при испытании, км/ч	V
Исходная путевая скорость вертолета, км/ч	V_r
Наивыгоднейшая скорость набора высоты, км/ч	$V_{нн}$
Крейсерская скорость, км/ч	$V_{кр}$
Никогда не превышаемая скорость, км/ч	$V_{\max \text{ доп}}$
Набор высоты (черт. 2)	
Начальная точка измеряемой при испытаниях по шуму траектории набора высоты	A
Точка начала перехода в набор высоты	B
Конечная точка измеряемой при испытаниях по шуму траектории набора высоты	F
Исходная контрольная точка под траекторией набора высоты	
Боковые точки измерения шума при наборе высоты	K_1
Наземная проекция точки F	K'_1, K''_1
Наземная проекция точки B	M
Наземная проекция точки A	N
Расстояние от начала перехода к набору высоты до контрольной точки под траекторией набора высоты K_1 , м	T
Расстояние, на котором регистрируется положение вертолета, м	NK_1
Горизонтальный пролет (черт. 3)	TM
Начальная точка измеряемой при испытаниях по шуму траектории горизонтального пролета	
Начальная точка измеряемой при испытаниях по шуму траектории горизонтального пролета	D
Конечная точка измеряемой при испытаниях по шуму траектории горизонтального пролета	E
Точка траектории горизонтального пролета, расположенная непосредственно над исходной контрольной точкой K_2	W
Исходная контрольная точка под траекторией горизонтального пролета	
Боковые точки измерения шума при горизонтальном пролете	K_2
Наземная проекция точки D	K'_2, K''_2
Наземная проекция точки E	R
Высота пролета вертолета над исходной контрольной точкой K_2 , м	S
Расстояние, на котором регистрируется положение вертолета, м	WK_2
	RS

Продолжение

Наименование параметра	Обозначение
Заход на посадку (черт. 4)	
Начальная точка измеряемой при испытаниях по шуму траектории захода на посадку	<i>G</i>
Точка траектории захода на посадку, расположенная непосредственно над исходной контрольной точкой K_3	<i>H</i>
Конечная точка измеряемой при заходе на посадку траектории полета при испытаниях по шуму	<i>I</i>
Точка приземления	<i>J</i>
Исходная контрольная точка под траекторией захода на посадку	K_3
Боковые точки измерения шума при заходе на посадку	K'_3, K''_3
Точка пересечения траектории захода на посадку с плоскостью земли	<i>O</i>
Наземная проекция точки <i>G</i>	<i>P</i>
Наземная проекция точки <i>I</i>	<i>U</i>
Высота вертолета над исходной контрольной точкой K_3 , м	HK_3
Расстояние, на котором регистрируется положение вертолета, м	<i>PU</i>
Расстояние от точки пересечения траектории захода на посадку с плоскостью земли до исходной контрольной точки K_3 , м	OK_3
Измеренный путь распространения шума, м	<i>QK</i>
Исходный путь распространения шума, м	Q_rK_r

СОЮЗ СОВЕТСКИХ СОЦИАЛИСТИЧЕСКИХ РЕСПУБЛИК
ГОСУДАРСТВЕННЫЙ АВИАЦИОННЫЙ РЕГИСТР СССР

**СЕРТИФИКАТ
ПО ШУМУ НА МЕСТНОСТИ**

№ _____

Настоящий сертификат выдан

_____ министерство-изготовитель

на _____
_____ тип гражданского воздушного судна

Удостоверяется, что данный тип гражданского воздушного судна соответствует требованиям главы... международных Стандартов и Рекомендуемой практики «Охрана окружающей среды», Приложение 16 к Конвенции о международной гражданской авиации, том I «Авиационный шум»,..... издание..... г.

Уровни шума и их 90%-ные доверительные пределы в контрольных точках на местности, определенные в соответствии с Приложением 16, для данного типа гражданского воздушного судна при максимальной взлетной.....кг и посадочной.....кг массах составляют:

при наборе высоты _____

при горизонтальном пролете _____

при заходе на посадку _____

Ограничения, условия и методы эксплуатации для обеспечения указанных уровней шума содержатся в эксплуатационной документации

_____ тип гражданского воздушного судна

_____ ДОЛЖНОСТЬ

М. П.

_____ подпись _____ фамилия, и. о

« _____ » _____ 19__ г.

ПРЕДСТАВЛЕНИЕ
НА ПОЛУЧЕНИЕ СЕРТИФИКАТА ПО ШУМУ НА МЕСТНОСТИ
МИНИСТЕРСТВО АВИАЦИОННОЙ ПРОМЫШЛЕННОСТИ СССР
И МИНИСТЕРСТВО ГРАЖДАНСКОЙ АВИАЦИИ СССР
ПРЕДСТАВЛЯЮТ

тип гражданского воздушного судна

на получение Сертификата по шуму на местности

По результатам летных акустических испытаний установлено соответствие данного типа гражданского воздушного судна требованиям главы международных Стандартов и Рекомендуемой практики «Охрана окружающей среды», Приложение 16 к Конвенции о международной гражданской авиации, том I «Авиационный шум», издание г., при соблюдении ограничений, условий и методов летной эксплуатации, предусмотренных РЛЭ.

тип гражданского воздушного судна

(дополнениями к РЛЭ ————— от —————),

введенным в действие « ————— » ————— 19___ г.

Отчет по результатам летных акустических испытаний

тип гражданского воздушного судна

и Заключение головного предприятия-исполнителя, ЛИИ, ГосНИИ ГА, устанавливающие соответствие данного типа гражданского воздушного судна требованиям указанных Стандартов по шуму, представлены в Госавиарегистр СССР.

Зам. министра
авиационной промышленности СССР

Зам. министра
гражданской авиации СССР

подпись _____ фамилия, и. о.

подпись _____ фамилия, и. о.

„ ————— “ ————— 19___ г.

„ ————— “ ————— 19___ г.

Ответственный руководитель голов-
ного предприятия-исполнителя

М. П.

подпись _____ фамилия, и. о.

„ ————— “ ————— 19___ г.

СОЮЗ СОВЕТСКИХ СОЦИАЛИСТИЧЕСКИХ РЕСПУБЛИК
МИНИСТЕРСТВО ГРАЖДАНСКОЙ АВИАЦИИ
УДОСТОВЕРЕНИЕ
О ГОДНОСТИ ГРАЖДАНСКОГО ВОЗДУШНОГО СУДНА ПО ШУМУ
НА МЕСТНОСТИ

№ _____

1. Государственно-регистрационный опознавательный знак _____
2. Тип воздушного судна _____
3. Серийный (заводской) номер _____
4. Категория _____
5. Номер Сертификата по шуму на местности на тип ГВС... дата выдачи...
6. Настоящий документ удостоверяет соответствие ГВС требованиям главы... международных Стандартов и Рекомендуемой практики «Охрана окружающей среды», Приложение 16 к Конвенции о международной гражданской авиации, том 1 «Авиационный шум», ... издание ... г.
7. Уровни шума и их 90%-ные доверительные пределы в контрольных точках на местности, определенные в соответствии с Приложением 16, для данного типа ГВС при максимальных взлетной... кг и посадочной... кг массах составляют:
при наборе высоты _____
при горизонтальном пролете _____
при заходе на посадку _____
8. Воздушное судно соответствует указанным в п. 6 Стандартам при обязательном соблюдении ограничений, условий и методов эксплуатации, содержащихся в эксплуатационной документации ГВС.

Начальник инспекции
(старший пилот-инспектор)
Управления гражданской авиации

М. П.

_____ подпись _____ фамилия, и. о.

„_____“ _____ 19__ г.

ИНФОРМАЦИОННЫЕ ДАННЫЕ

1. РАЗРАБОТАН И ВНЕСЕН Министерством авиационной промышленности СССР и Министерством гражданской авиации СССР

РАЗРАБОТЧИКИ

Е. А. Бирюков, канд. техн. наук; А. Д. Котляр; В. А. Матвеев, канд. техн. наук; Б. Н. Мельников, канд. техн. наук; В. Ф. Самохин, канд. техн. наук (руководители темы); Т. А. Букина; А. В. Ванходло; В. П. Зилотин; И. Г. Казина; И. К. Кожевникова; А. В. Кузнецова; А. З. Лукьянова; А. С. Спиридонов; С. И. Стрельникова; А. С. Пионов; Л. А. Поташник

2. УТВЕРЖДЕН И ВВЕДЕН В ДЕЙСТВИЕ Постановлением Государственного комитета СССР по охране природы от 05.05.91 № 6
3. Стандарт соответствует требованиям стандарта ИКАО по шуму (международные стандарты и Рекомендуемая практика «Охрана окружающей среды», Приложение 16 к Конвенции о международной гражданской авиации, том 1 «Авиационный шум», второе издание, Монреаль, 1988 г.). В стандарте учтены требования ИСО 3891, Публикаций МЭК Р123, МЭК Р179 и МЭК Р561 в части выбора критериев оценки шума, методов расчета и измерений и основных требований к измерительной аппаратуре
4. ВЗАМЕН ГОСТ 24647—81
5. ССЫЛОЧНЫЕ НОРМАТИВНО-ТЕХНИЧЕСКИЕ ДОКУМЕНТЫ

Обозначение НТД, на который дана ссылка	Номер пункта, раздела
ГОСТ 17229—85	Разд. 1; 5.4.2, 6.1, 6.1.2, 6.8, 8.7.1, 8.7.2, 8.9
ГОСТ 22283—88	Вводная часть
ГОСТ 23023—85	9.1