

24741-81



**ГОСУДАРСТВЕННЫЙ СТАНДАРТ
СОЮЗА ССР**

**УЗЕЛ КРЕПЛЕНИЯ КРАНОВЫХ
РЕЛЬСОВ К СТАЛЬНЫМ
ПОДКРАНОВЫМ БАЛКАМ**

ТЕХНИЧЕСКИЕ УСЛОВИЯ

ГОСТ 24741-81

Издание официальное



Цена 3 коп.

ГОСУДАРСТВЕННЫЙ КОМИТЕТ СССР ПО ДЕЛАМ СТРОИТЕЛЬСТВА

Москва



GOST
СТАНДАРТЫ

ГОСТ 24741-81, Узел крепления крановых рельсов к стальным подкрановым балкам. Технические условия
Joint for connection of crane rails to steel crane girders. Specifications

РАЗРАБОТАН Ордена Трудового Красного Знамени Центральным научно-исследовательским и проектным институтом строительных металлоконструкций (ЦНИИпроектстальконструкция) Госстроя СССР

ИСПОЛНИТЕЛИ

И. М. Сорокина (руководитель темы), Л. А. Пескова, Э. М. Кулешова

ВНЕСЕН Ордена Трудового Красного Знамени Центральным научно-исследовательским и проектным институтом строительных металлоконструкций (ЦНИИпроектстальконструкция) Госстроя СССР

Директор Н. П. Мельников

УТВЕРЖДЕН И ВВЕДЕН В ДЕЙСТВИЕ Постановлением Государственного комитета СССР по делам строительства от 4 мая 1981 г. № 60



**УЗЕЛ КРЕПЛЕНИЯ КРАНОВЫХ РЕЛЬСОВ
К СТАЛЬНЫМ ПОДКРАНОВЫМ БАЛКАМ****Технические условия**

Joint for connection of crane rails to steel crane girders. Specifications.

**ГОСТ
24741-81**

ОКП 52 6121

Постановлением Государственного комитета СССР по делам строительства от 4 мая 1981 г. № 60 срок введения установлен

с 01.01. 1982 г.

Несоблюдение стандарта преследуется по закону

Настоящий стандарт распространяется на узел крепления крановых рельсов по ГОСТ 4121—76 к стальным подкрановым балкам под мостовые электрические краны общего назначения легкого, среднего и тяжелого режимов работы, применяемые в зданиях и на открытых крановых эстакадах с расчетной сейсмичностью до 9 баллов включительно и эксплуатируемые в районах с расчетной температурой наружного воздуха минус 65°С и выше.

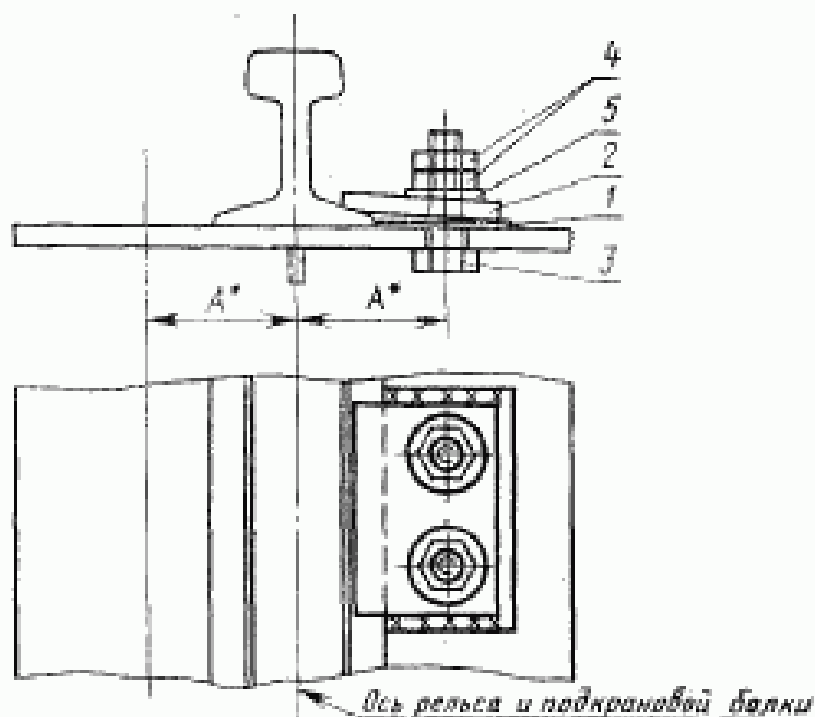
1. КОНСТРУКЦИЯ И РАЗМЕРЫ

1.1. Конструкция узла крепления должна соответствовать указанной на черт. 1.

Издание официальное

Перепечатка воспрещена

© Издательство стандартов, 1981



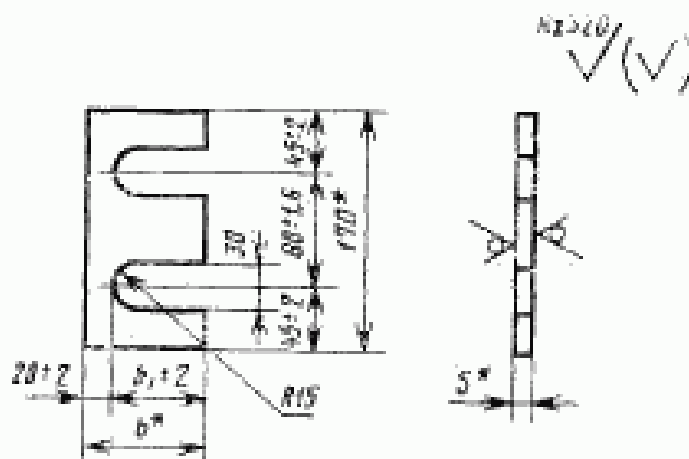
1—упорная планка; 2—прижимная планка; 3—болт; 4—гайка; 5—шайба

* Размер для справок.

Черт. 1

1.2. Марка узла крепления в зависимости от типа кранового рельса и расчетной температуры наружного воздуха района строительства (далее — расчетная температура), расстояние от оси подкрановой балки до оси узла крепления, а также обозначения деталей должны соответствовать указанным в табл. 1.

1.3. Конструкция и размеры упорных планок должны соответствовать указанным на черт. 2 и в табл. 2.



* Размеры для справок.

Черт. 2

Таблица 1

Марка узла крепления	Тип кранового рельса	Расстояние от оси подкрановой балки до оси узла крепления A , мм	Планка упорная	Планка прямая	Болт	Гайка	Шайба	Расчетная температура
70	КР70	95	У1	П1	М24х1,46 ГОСТ 15589-70	М 24,4 ГОСТ 15526-70		Минус 40°C и выше
80	КР80	100		П2				
100	КР100	110	У2	П1				Ниже минус 40 до минус 65°C
120	КР120	120	У3					
70ХЛ	КР70	95	У1ХЛ	П1ХЛ	М24х1,46 ГОСТ 7798-70	М 24,4 ГОСТ 5915-70	24,02 ГОСТ 11371-78	
80ХЛ	КР80	100		П2ХЛ				
100ХЛ	КР100	110	У2ХЛ					
120ХЛ	КР120	120	У3ХЛ	П1ХЛ				

Примечание. Длину болта l следует принимать:

(80+ b) мм — для крепления рельсов типов КР70, КР80, КР100;

(85+ b) мм — для крепления рельсов типов КР120,

где b — толщина

планок с учетом возможного наклонного положения прямой планки, шайбы, гайки и выступающей части болта; b — толщина верхней балки, мм, при этом следует учитывать размеры длины, указанные в стандартах на болты.

Размеры в мм

Обозначение планки	b	b_1	s	Масса, кг
У1; У1ХЛ	85	65	8	0,9
У2; У2ХЛ			10	1,1
У3; У3ХЛ			12	1,4

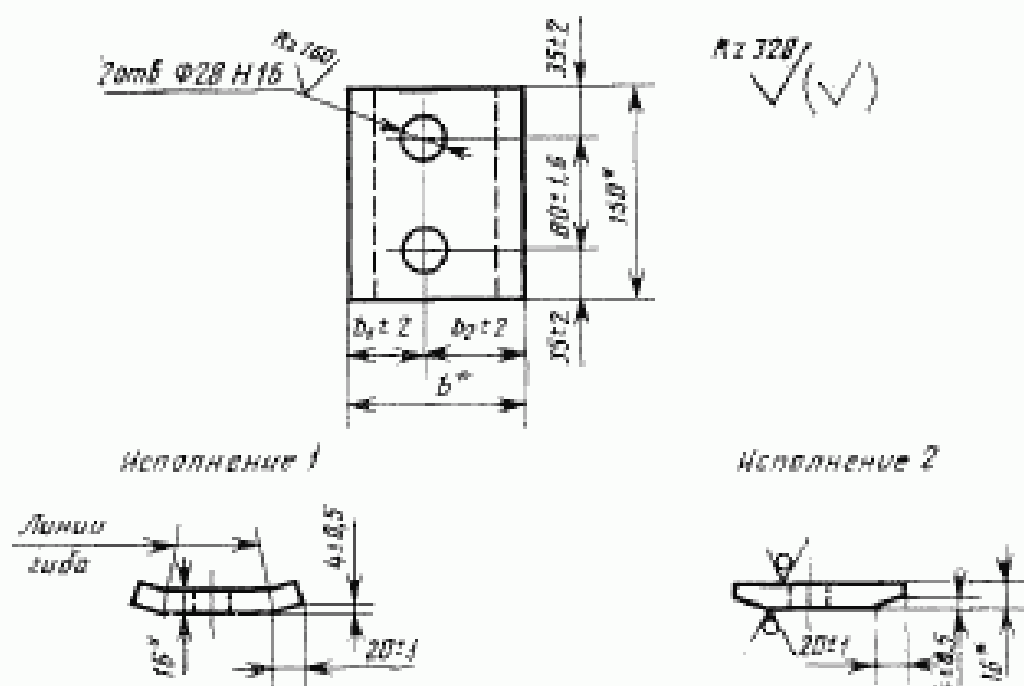
Пример условного обозначения упорной планки У1 для расчетной температуры минус 40°C и выше:

Планка У1 ГОСТ 24741—81

То же, для расчетной температуры ниже минус 40 до минус 65°C:

Планка У1ХЛ ГОСТ 24741—81

1.4. Конструкция и размеры прижимных планок должны соответствовать указанным на черт. 3 и в табл. 3.



* Размеры для справок.

Черт. 3

Таблица 3

Размеры в мм

Обозначение планки	b	b_1	b_2	Масса, кг
П1; П1ХЛ	125	55	70	2,4
П2; П2ХЛ	115	50	65	2,2

Пример условного обозначения прижимной планки П1 исполнения 1 для расчетной температуры минус 40°C и выше:

Планка П1 ГОСТ 24741—81

То же, исполнения 2 для расчетной температуры ниже минус 40 до минус 65°C.

Планка П1ХЛ—2 ГОСТ 24741—81

Пример условного обозначения узла крепления марки 70 с прижимной планкой исполнения 1 для расчетной температуры минус 40°C и выше:

Крепление 70 ГОСТ 24741—81

То же, исполнения 2 для расчетной температуры ниже минус 40 до минус 65°C:

Крепление 70ХЛ—2 ГОСТ 24741—81

2. ТЕХНИЧЕСКИЕ ТРЕБОВАНИЯ

2.1. Упорные и прижимные планки должны изготавливаться в соответствии с требованиями настоящего стандарта к СНИП Ш—18—75 по рабочим чертежам КМД, утвержденным в установленном порядке.

2.2. Материал прижимных и упорных планок — сталь по ГОСТ 380—71 следующих марок:

ВСтЗкп2 — для расчетной температуры минус 40°C и выше;

ВСтЗГпс5 или ВСтЗсп5 — для расчетной температуры ниже минус 40 до минус 65°C включительно.

Разрешается применять стали по ГОСТ 23570—79 следующих марок:

18кп вместо ВСтЗкп2;

18Гпс или 18сп вместо ВСтЗГпс5 и ВСтЗсп5.

2.3. Болты, предназначенные для эксплуатации при расчетной температуре минус 40°C и выше, должны быть испытаны на разрыв по ГОСТ 1759—70, при расчетной температуре ниже минус 40 до минус 65°C — дополнительно испытаны на разрыв на ко-сой шайбе и ударную вязкость по ГОСТ 1759—70.

2.4. Предельные отклонения линейных размеров от номинальных, а также шероховатость поверхностей планок должны соответствовать указанным на черт. 2 и 3.

2.5. Предельные отклонения диаметров отверстий прижимных планок от номинальных — по СТ СЭВ 144—75.

3. КОМПЛЕКТНОСТЬ

3.1. Детали узлов крепления крановых рельсов должны поставляться предприятием-изготовителем комплектно.

В состав комплекта должны входить:

детали в соответствии с табл. 4;

техническая документация в соответствии с требованиями ГОСТ 23118—78.

Таблица 4

Марка узла крепления	Упорная планка		Прижимная планка		Болт	Гайка	Шайба
	Обозначение	Число	Обозначение	Число			
70	У1	1	П1	1	2	4	2
80			П2				
100	У2		П1				
120	У3		П1ХЛ				
70ХЛ	У1ХЛ		П2ХЛ				
80ХЛ			П1ХЛ				
100ХЛ	У2ХЛ						
120ХЛ	У3ХЛ						

Примечание. Допускается по согласованию между предприятием-изготовителем и потребителем поставлять упорные и прижимные планки отдельно от болтов, гаек и шайб.

4. ПРАВИЛА ПРИЕМКИ

4.1. Упорные и прижимные планки должны быть приняты техническим контролем предприятия-изготовителя.

4.2. Приемку планок производят партиями.

В состав партии должны входить планки одинакового обозначения, изготовленные по одной технологии. Размер партии планок устанавливается по соглашению между потребителем и предприятием-изготовителем и не должен превышать 1000 шт.

4.3. Для выборочной проверки линейных размеров и шероховатости поверхностей планок от каждой партии отбирают 5% планок, но не менее 5 шт. Если при проверке отобранных планок окажется хотя бы одно изделие, не удовлетворяющее требованиям настоящего стандарта по одному из показателей, производят повторную проверку по этому показателю удвоенного количества образцов, отобранных от той же партии. В случае неудовлетворительных результатов повторной проверки партия планок приемке не подлежит.

4.4. Потребитель имеет право производить контроль качества планок, соблюдая при этом правила приемки и применяя методы контроля, установленные настоящим стандартом.

5. МЕТОДЫ КОНТРОЛЯ

5.1. Контроль линейных размеров планок следует производить металлической измерительной линейкой по ГОСТ 427—75 и штангенциркулем по ГОСТ 166—80.

5.2. Шероховатость поверхностей планок должна проверяться методом сравнения их с образцами шероховатости по ГОСТ 9378—75.

6. УПАКОВКА, МАРКИРОВКА, ТРАНСПОРТИРОВАНИЕ И ХРАНЕНИЕ

6.1. Упорные и прижимные планки должны быть упакованы отдельно в деревянные ящики по ГОСТ 2991—76 или в тару, изготовленную предприятием-изготовителем по документации, утвержденной в установленном порядке.

6.2. Правила маркировки тары с планками должны соответствовать установленным ГОСТ 14192—77. Маркировка должна содержать следующие маркировочные знаки:

- наименование или товарный знак предприятия-изготовителя;
- условное обозначение марки узла крепления;
- условное обозначение планки (без обозначения номера стандарта);
- номер партии;
- количество деталей;
- штамп ОТК;
- масса брутто.

6.3. Транспортирование планок допускается любым видом транспорта при условии защиты их от загрязнения и механического повреждения.

6.4. При хранении тара с планками должна быть защищена от загрязнения и попадания атмосферных осадков.

7. УКАЗАНИЯ ПО МОНТАЖУ

7.1. Монтаж деталей узла крепления крановых рельсов следует производить в соответствии с монтажными схемами подкрановых путей, утвержденными в установленном порядке, и требованиями СНиП III—18—75.

7.2. Монтажная сварка планок должна производиться после рихтовки рельсов. Толщина сварного шва — 6 мм.

7.3. Тип электродов должен соответствовать указанному в табл. 5.

Таблица 5

Расчетная температура, °С	Тип электрода по ГОСТ 9487—75
Минус 40 и выше	Э42
Ниже минус 40 до минус 65	Э42А

7.4. Детали узлов крепления после окончания монтажных работ должны быть очищены, зашпатлеваны, огрунтованы и окрашены, при этом материал лакокрасочного покрытия должен соответствовать материалу покрытия подкрановых балок.

Редактор *В. П. Огурцов*
Технический редактор *Г. А. Макарова*
Корректор *В. В. Лобачева*

Сдано в наб. 16.08.81 Подп. в печ. 10.09.81 0,75 л. л. 0,56 уч.-изд. л. Тир. 15000 Цена 3 коп.
Ордена «Знак Почета» Издательство стандартов, 123557, Москва, Новопресненский пер., 3
Калужская типография стандартов, ул. Московская, 256. Зап. 1707

ОСНОВНЫЕ ЕДИНИЦЫ СИ

Величина	Единица		
	Наименование	Обозначение	
		русское	международное
ДЛИНА	метр	м	m
МАССА	килограмм	кг	kg
ВРЕМЯ	секунда	с	s
СИЛА ЭЛЕКТРИЧЕСКОГО ТОКА	ампер	А	A
ТЕРМОДИНАМИЧЕСКАЯ ТЕМПЕРАТУРА	кельвин	К	K
КОЛИЧЕСТВО ВЕЩЕСТВА	моль	моль	mol
СИЛА СВЕТА	кандела	кд	cd
ДОПОЛНИТЕЛЬНЫЕ ЕДИНИЦЫ СИ			
Плоский угол	радиан	рад	rad
Телесный угол	стерадиан	ср	sr

ПРОИЗВОДНЫЕ ЕДИНИЦЫ СИ, ИМЕЮЩИЕ СОБСТВЕННЫЕ НАИМЕНОВАНИЯ*

Величина	Единица		Выражение производной единицы	
	наименование	обозначение	через другие единицы СИ	через основные единицы СИ
Частота	герц	Гц	—	s^{-1}
Сила	ньютон	Н	—	$м \cdot кг \cdot с^{-2}$
Давление	паскаль	Па	$Н / м^2$	$м^{-2} \cdot кг \cdot с^{-2}$
Энергия, работа, количество теплоты	джоуль	Дж	Н·м	$м^2 \cdot кг \cdot с^{-2}$
Мощность, поток энергии	ватт	Вт	Дж / с	$м^2 \cdot кг \cdot с^{-3}$
Количество электричества, электрический заряд	кулон	Кл	А·с	с·А
Электрическое напряжение, электрический потенциал	вольт	В	Вт / А	$м^2 \cdot кг \cdot с^{-3} \cdot А^{-1}$
Электрическая емкость	фарад	Ф	Кл / В	$м^{-2} \cdot кг^{-1} \cdot с^4 \cdot А^2$
Электрическое сопротивление	ом	Ом	В / А	$м^2 \cdot кг \cdot с^{-3} \cdot А^{-2}$
Электрическая проводимость	сименс	См	А / В	$м^{-2} \cdot кг^{-1} \cdot с^3 \cdot А^2$
Поток магнитной индукции	вебер	Вб	В·с	$м^2 \cdot кг \cdot с^{-2} \cdot А^{-1}$
Магнитная индукция	тесла	Тл	Вб / м ²	$кг \cdot с^{-2} \cdot А^{-1}$
Индуктивность	генри	Гн	Вб / А	$м^2 \cdot кг \cdot с^{-2} \cdot А^{-2}$
Световой поток	люмен	лм	—	кд·ср
Освещенность	люкс	лк	—	$м^{-2} \cdot кд \cdot ср$
Активность нуклидов	беккерель	Бк	—	s^{-1}
Доза излучения	грей	Гр	—	$м^2 \cdot с^{-2}$

* В 011 для выражения влодет, наравне с основными единицами СИ, дополнительная единица — стерадиан