



ГОСУДАРСТВЕННЫЙ СТАНДАРТ  
СОЮЗА ССР

## СОСУДЫ И АППАРАТЫ

НОРМЫ И МЕТОДЫ РАСЧЕТА НА ПРОЧНОСТЬ  
УКРЕПЛЕНИЯ ОТВЕРСТИЯ

ГОСТ 24755—89  
(СТ СЭВ 1639—88)

Издание официальное

10 коп. БЗ 2—89/163



ГОСУДАРСТВЕННЫЙ КОМИТЕТ СССР ПО СТАНДАРТАМ  
Москва

**СОСУДЫ И АППАРАТЫ****Нормы и методы расчета на прочность  
укрепления отверстий**Vessels and apparatus. Norms and methods of  
strength calculation for openings reinforcement**ГОСТ  
24755—89****(СТ СЭВ 1639—88)**

СКСТУ 3603

Дата введения 01.01.90**Несоблюдение стандарта преследуется по закону**

Настоящий стандарт устанавливает нормы и методы расчета на прочность укрепления отверстий в обечайках, переходах и выпуклых днищах сосудов и аппаратов, применяемых в химической нефтеперерабатывающей и смежных отраслях промышленности, работающих под действием внутреннего или наружного давления.

Нормы и методы расчета применимы для определения размеров укрепляющих элементов, а также допускаемых давлений цилиндрических и конических обечаек, выпуклых и конических днищ с круглыми и овальными отверстиями при соблюдении «Правил устройства и безопасной эксплуатации сосудов, работающих под давлением», утвержденных Госгортехнадзором СССР, и при условии, что отклонения от геометрической формы и неточности изготовления рассчитываемых элементов сосудов и аппаратов не превышают допусков, установленных нормативно-технической документацией.

Основные термины и их пояснения приведены в приложении.

**1. УСЛОВИЯ ПРИМЕНЕНИЯ**

1.1. Стандарт действителен при условии выбора толщин стенок обечаек, переходов и днищ в соответствии с ГОСТ 14249.

Приведенные ниже методы расчета применимы для определения размеров укрепляющих элементов, а также допускаемых давлений цилиндрических и конических обечаек, выпуклых и конических днищ с круглыми и овальными отверстиями.

Расчетные схемы приведены в приложении.

Издание официальное

Перепечатка воспрещена

© Издательство стандартов, 1989

1.2. Пределы применения расчетных формул и номограмм ограничиваются условиями, приведенными в табл. 1.

Таблица 1

Наименование параметров	Условия применения формул для расчета укреплений отверстий			
	в цилиндрических обечайках	в конических обечайках, переходах или днищах	в эллиптических днищах	в сферических и торосферических днищах
Отношение диаметров	$\frac{d_p - 2c_s}{D} < 1,0$	$\frac{d_p - 2c_s}{D_k} < 1,0$	$\frac{d_p - 2c_s}{D} < 0,6$	$\frac{d_p - 2c_s}{D} < 0,6$
Отношение толщины стенки обечайки или днища к диаметру	$\frac{s-c}{D} < 0,1$	$\frac{s-c}{D_k} < \frac{0,1}{\cos \alpha}$	$\frac{s-c}{D} < 0,1$	$\frac{s-c}{D} < 0,1$

1.3. При значениях отношений, превышающих пределы, установленные в табл. 1, рекомендуется использовать специальные методы расчета на прочность укреплений отверстий, не охватываемые настоящим стандартом.

1.4. При установке наклонных штуцеров с круговым поперечным сечением настоящим методом применим, если угол  $\gamma$  (черт. 9б) не превышает  $45^\circ$ , а отношение осей овального отверстия  $d_1$  и  $d_2$  (черт. 9а) удовлетворяет условию

$$\frac{d_1}{d_2} \leq 1 + 2 \frac{\sqrt{D_p (s-c)}}{d_2} \quad (1)$$

Эти ограничения не распространяются на тангенциальные штуцера (черт. 9 в), на наклонные штуцера, ось которых лежит в плоскости поперечного сечения обечайки (черт. 9г). Для смещенных (нецентральных) штуцеров на эллиптических днищах угол  $\gamma$  (черт. 11) не должен превышать  $60^\circ$ .

1.5. Расстояние от края штуцера до края внешней поверхности сферического неотбортованного и торосферического днища, измеряемое по проекции образующей на плоскости основания днища, должно быть не менее

$$\max \{0,10 (D+2s); 0,09 D+s\}.$$

Малые отверстия, диаметр которых удовлетворяет условию

$$d_p \leq \max \{(s-c); 0,2 \sqrt{D_p (s-c)}\}, \quad (2)$$

допускается размещать в краевой зоне выпуклых днищ без специальных расчетных или экспериментальных обоснований.

При размещении отверстий в краевой зоне цилиндрических и конических обечайк необходим учет ограничений, указанных в п. 2.5.4.

В краевой зоне эллиптических и полусферических днищ допускается размещение отверстий без ограничений.

## 2. ОСНОВНЫЕ ФОРМУЛЫ РАСЧЕТА

### 2.1. Расчетные диаметры

2.1.1. Расчетные диаметры укрепляемых элементов определяют по формулам:

1) для цилиндрической обечайки

$$D_p = D; \quad (3)$$

2) для конической обечайки, перехода или днища

$$D_p = \frac{D_k}{\cos \alpha}; \quad (4)$$

3) для эллиптических днищ

$$D_p = \frac{D^2}{2H} \sqrt{1 - 4 \frac{(D^2 - 4H^2)}{D^4} \cdot x^2}, \quad (5)$$

4) в случае эллиптических днищ при  $H = 0,25 D$

$$D_p = 2D \sqrt{1 - 3 \left(\frac{x}{D}\right)^2}; \quad (6)$$

5) для сферических днищ, а также торосферических днищ вне зоны отбортовки

$$D_p = 2R, \quad (7)$$

где  $R$  — для торосферических днищ определяют по ГОСТ 14249.

2.1.2. Расчетный диаметр отверстия в стенке обечайки, перехода или днища при наличии штуцера с круглым поперечным сечением, ось которого совпадает с нормалью к поверхности в центре отверстия (черт. 4, 6а, 6б, 11б) или кругового отверстия без штуцера определяют по формуле

$$d_p = d + 2c_r, \quad (8)$$

Расчетный диаметр отверстия и штуцера, ось которого лежит в плоскости поперечного сечения цилиндрической или конической обечайки (черт. 9в и 9г), определяют по формуле

$$d_p = \max \{d; 0,5 t\} + 2c_r. \quad (9)$$

Расчетный диаметр отверстия для смешенного штуцера на эллиптическом днище (черт. 11а) определяют по формуле

$$d_p = \frac{d+2c_s}{\sqrt{1-\left(\frac{2x}{D_p}\right)^2}} \quad (10)$$

При наличии наклонного штуцера с круглым поперечным сечением, когда большая ось овального отверстия составляет угол  $\omega$  с образующей обечайки (черт. 9а), расчетный диаметр отверстия определяют по формуле

$$d_p = (d+2c_s)(1+\operatorname{tg}^2\gamma \cdot \cos^2\omega). \quad (11)$$

Для цилиндрических и конических обечаек в случае, когда ось штуцера (черт. 9б) лежит в плоскости продольного сечения обечайки ( $\omega=0$ ) и для всех отверстий в сферических и торосферических днищах расчетный диаметр определяют по формуле

$$d_p = \frac{d+2c_s}{\cos^2\gamma}. \quad (12)$$

Расчетный диаметр овального отверстия для перпендикулярно расположенного штуцера к поверхности обечайки определяют по формуле

$$d_p = (d_2+2c_s) \left[ \sin^2\omega + \frac{(d_1+2c_s)(d_1+d_2+4c_s)}{2(d_2+2c_s)^2} \cos^2\omega \right]. \quad (13)$$

Для выпуклых днищ  $\omega=0$ .

Расчетный диаметр отверстия для штуцера с круглым поперечным сечением, ось которого совпадает с нормалью к поверхности обечайки в центре отверстия, при наличии отбортовки или торообразной вставки, определяют по формуле

$$d_p = d + 1,5(r-s_p) + 2c_s. \quad (14)$$

## 2.2. Коэффициент прочности сварных соединений

Если ось сварного шва обечайки (днища) удалена от наружной поверхности штуцера на расстояние более чем три толщины укрепляемого элемента ( $3s$ , черт. 6б), то коэффициент прочности этого сварного соединения при расчете укрепления отверстий следует принимать  $\phi=1$ . В исключительных случаях, когда сварной шов пересекает отверстие или удален от наружной поверхности штуцера на расстояние менее  $3s$ , принимают  $\phi \leq 1$  в зависимости от вида и качества сварного шва.

Если плоскость, проходящая через продольный шов вальцованного штуцера и ось этого штуцера, образует угол  $\psi$  не менее  $60^\circ$  с плоскостью продольного осевого сечения цилиндрической или

конической обечайки (черт. 12), то принимают  $\varphi_1 = 1$ . В остальных случаях  $\varphi_1 \leq 1$  в зависимости от вида и качества сварного шва.

### 2.3. Расчетные толщины стенок

2.3.1. Расчетные толщины стенок укрепляемых элементов определяют в соответствии с ГОСТ 14249. Для эллиптических днищ, работающих под внутренним давлением, расчетную толщину стенки  $s_p$  определяют по формуле

$$s_p = \frac{p D_p}{4 \varphi [\sigma] - p}, \quad (15)$$

где коэффициент  $\varphi$  определяют по п. 2.2.

2.3.2. Расчетную толщину стенки штуцера, нагруженного как внутренним, так и наружным давлением, определяют по формуле

$$s_{1p} = \frac{p (d + 2c_s)}{2 [\sigma]_1 \varphi_1 - p}, \quad (16)$$

где коэффициент  $\varphi_1$  определяют по п. 2.2.

Для овального штуцера в этой формуле  $d = d_1$ .

### 2.4. Расчетные длины штуцеров

Расчетные длины внешней и внутренней частей круглого штуцера, участвующие в укреплении отверстий и учитываемые при расчете (черт. 4), определяют по формулам:

$$l_{1p} = \min \left\{ l_1; 1,25 \sqrt{(d + 2c_s)(s_1 - c_s)} \right\}; \quad (17)$$

$$l_{3p} = \min \left\{ l_3; 0,5 \sqrt{(d + 2c_s)(s_3 - c_s - c_{s1})} \right\}. \quad (18)$$

Для овального штуцера (черт. 10) в этих формулах  $d = d_2$ .

В случае проходящего штуцера (черт. 5)  $s_3 = s_1$ .

### 2.5. Расчетная ширина

2.5.1. Ширину зоны укрепления в обечайках, переходах и днищах определяют по формуле

$$L_0 = \sqrt{D_p (s - c)}. \quad (19)$$

2.5.2. Расчетную ширину зоны укрепления в стенке обечайки, перехода или днища в окрестности штуцера при наличии торообразной вставки или вварного кольца (черт. 8) определяют по формуле

$$l_p = \min \{ l; L_0 \}. \quad (20)$$

В случае отбортовки (черт. 7), а также при отсутствии торообразной вставки или вварного кольца

$$l_p = L_0. \quad (21)$$

2.5.3. Расчетную ширину накладного кольца определяют по формуле

$$l_{2p} = \min \{ l_2; \sqrt{D_p (s_2 + s - c)} \}. \quad (22)$$

2.5.4. Для отверстий, удаленных от других конструктивных элементов на расстояние  $L_R < L_0$  (черт. 6), расчетную ширину  $l_p$ ,  $l_{2p}$  определяют следующим образом:

для зоны соединения обечайки с кольцом жесткости, плоским днищем, трубной решеткой (черт. 6а) — по формулам (20) или (21) и (22);

для зоны соединения конической обечайки с другой обечайкой и обечайки с коническим или выпуклым днищем (черт. 6б), а также с фланцем или седловой опорой сосуда по формулам:

$$l_p = L_R; \quad l_{2p} = \min \{ l_2; L_R \}. \quad (23)$$

2.6. Отношения допускаемых напряжений:

1) для внешней части штуцера  $\kappa_1 = \min \left\{ 1,0; \frac{[\sigma]_1}{[\sigma]} \right\};$

2) для накладного кольца  $\kappa_2 = \min \left\{ 1,0; \frac{[\sigma]_2}{[\sigma]} \right\};$

3) для внутренней части штуцера  $\kappa_3 = \min \left\{ 1,0; \frac{[\sigma]_3}{[\sigma]} \right\}.$

2.7. Расчетный диаметр определяют по формуле

$$d_{op} = 0,4 \sqrt{D_p (s - c)}. \quad (24)$$

### 3. ОДИНОЧНЫЕ ОТВЕРСТИЯ В СОСУДАХ И АППАРАТАХ

Отверстие считается одиночным, если ближайшее к нему отверстие не оказывает на него влияния, что имеет место, когда расстояние между наружными поверхностями соответствующих штуцеров (черт. 13) удовлетворяет условию

$$b \geq \sqrt{D_p' (s - c)} + \sqrt{D_p'' (s - c)}. \quad (25)$$

3.1. Расчетный диаметр одиночного отверстия, не требующего укрепления

Расчетный диаметр одиночного отверстия, не требующего дополнительного укрепления, при наличии избыточной толщины стенки сосуда вычисляется по формуле

$$d_0 = 2 \left( \frac{s - c}{s_p} - 0,8 \right) \sqrt{D_p (s - c)}. \quad (26)$$

Если расчетный диаметр одиночного отверстия удовлетворяет условию

$$d_p \leq d_{0p} \quad (27)$$

то дальнейших расчетов укрепления отверстий не требуется.

В случае невыполнения условия (27) расчет укрепления проводят по пп. 3.2 и 3.3 или 3.4.

### 3.2. Условие укрепления одиночных отверстий

3.2.1. В случае укрепления отверстия утолщением стенки сосуда или штуцера либо накладным кольцом, либо торообразной вставкой или отбортовкой должно выполняться условие

$$l_{1p}(s_1 - s_{1p} - c_s) x_1 + l_{2p} s_2 x_2 + l_{3p}(s_3 - c_s - c_{s1}) x_3 + l_p(s - s_p - c) \geq \\ \geq 0,5 (d_p - d_{0p}) s_p. \quad (28)$$

Рекомендуемым вариантом укрепления является укрепление без использования накладного кольца. В этом случае расчет укрепления проводят с помощью условия укрепления (28), в котором принимается  $s_2 = 0$ . При этом длина внешней части штуцера  $l_1$  отсчитывается от наружной поверхности аппарата.

При отсутствии штуцера и укреплении отверстия накладным кольцом или утолщением стенки сосуда при расчете в условии укрепления  $l_{1p} = l_{3p} = 0$ . При этом исполнительную ширину накладного кольца отсчитывают от края отверстия:

3.2.2. При укреплении отверстия штуцером произвольной формы (черт. 14) условие укрепления выражается в общем виде

$$A_1 + A_3 \geq A = 0,5 (d_p - d_{0p}) s_p. \quad (29)$$

Здесь площади  $A_1$  и  $A_3$  определяются без учета прибавок  $c$ ,  $c_s$  и расчетных толщин стенок штуцера  $s_{1p}$  и сосуда  $s_p$ .

Расчетные длины штуцера, учитываемые при определении площадей  $A_1$  и  $A_3$ , определяются следующим образом:  $l_{1p}$  — по формуле (17),  $l_{3p}$  — по формуле (18).

3.2.3. Расчет укрепления отверстия с помощью накладного кольца при необходимости определения площади этого кольца проводится по формуле

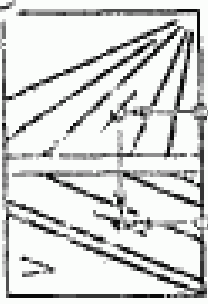
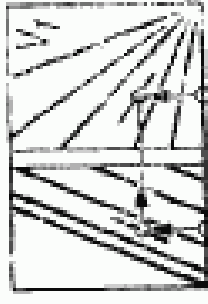
$$A_2 \geq \frac{1}{x_2} \{ 0,5 (d_p - d_{0p}) s_p - l_p (s - s_p - c) - \\ - l_{1p} (s_1 - s_{1p} - c_s) x_1 - l_{3p} (s_3 - c_s - c_{s1}) x_3 \}, \quad (30)$$

где  $A_2 = l_{2p} \cdot s_2$  — площадь накладного кольца.

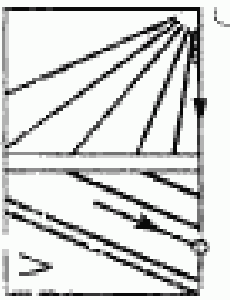
Если  $s_2 > 2s$ , то накладные кольца рекомендуется устанавливать снаружи и внутри сосуда или аппарата, причем толщина наружного кольца принимается  $0,5 s_2$ , внутреннего —  $(0,5 s_2 + c)$ .



Таблица 2

Вариант укрепления	Расчисляемый элемент	Исходные геометрические данные	Расчетные параметры	Параметры, определяемые по формулам	Уравнения, определяющие толщину стенки	Схема расчета $\sigma$ — осевые и продольные ходы; $\bullet$ — результирующее
Укрепление отверстия и стенкой сосуда	Толщина стенки сосуда	$d, d_p, D_p, s_1, s_{pr}, c_2$	$\frac{d_p}{D_p} \sqrt{K_1 \varphi \frac{[a]}{p}}$ $\frac{K_2}{\sqrt{x_1}} \left( \frac{\varphi}{\varphi_1} \right)^{3/4} \cdot \left( \frac{d+2c_2}{D_p} \right)$ $V_1 = \frac{s_1 p}{s_1 - c_2}$	$V$	(31)	
Укрепление отверстия и стенкой сосуда	Толщина стенки штуцера	$d, d_p, D_p, s, s_{pr}, c, c_2$	$\frac{d_p}{D_p} \sqrt{K_1 \varphi \frac{[a]}{p}}$ $\frac{K_2}{\sqrt{x_1}} \left( \frac{\varphi}{\varphi_1} \right)^{3/4} \cdot \left( \frac{d+2c_2}{D_p} \right)$ $V = \frac{s p}{s - c}$	$V_1$	(32)	

Продолжение табл. 2

Вариант укрепления	Расчетный элемент	Исходные геометрические данные	Расчетные параметры	Параметры, определяемые по возможным грамам	Уравнение, определяющее толщину стенки	Схема расчета $\sigma$ — по заданным и промежуточные данные; $\bullet$ — результат
Укрепление отверстия без шпунца	Толщина стенки сосуда	$d_p, D_p, \epsilon$	$\frac{d_p}{D_p} \sqrt{K_1 \frac{[\sigma]}{\rho}}$ $V=1,0$	$V$	(30)	

Для сферических обечеек и выпуклых днищ  $K_1=2$ ;  $K_2=1,68$ .

Для цилиндрических и конических обечеек  $K_1=1$ ;  $K_2=1$ .

Все исходные данные определяются по соответствующим пунктам настоящего стандарта.

### 3.3. Графический расчет

Расчет укрепления отверстия без использования накладного кольца и внутренней части штуцера можно производить с использованием номограмм по черт. 1—3 и табл. 2:

1) при известной толщине стенки штуцера по формуле

$$s \geq \frac{s_p}{V} + c; \quad (31)$$

2) при известной толщине стенки обечайки, перехода или днища по формуле

$$s_1 \geq \frac{s_{1p}}{V_1} + c_s; \quad (32)$$

где  $V$  и  $V_1$  определяются по номограммам черт. 1—3 и табл. 2. При расчете по номограммам должны быть выполнены условия

$$\left. \begin{aligned} l_1 &\geq 1,25 \sqrt{(d+2c_s)(s_1-c_s)}; \\ l_p &\geq \sqrt{D_p(s-c)}. \end{aligned} \right\} \quad (33)$$

### 3.4. Допускаемое внутреннее избыточное давление

Допускаемое внутреннее избыточное давление определяют по формуле

$$[p] = \frac{2 K_1 (s-c) \varphi [s]}{D_p + (s-c) V}. \quad (34)$$

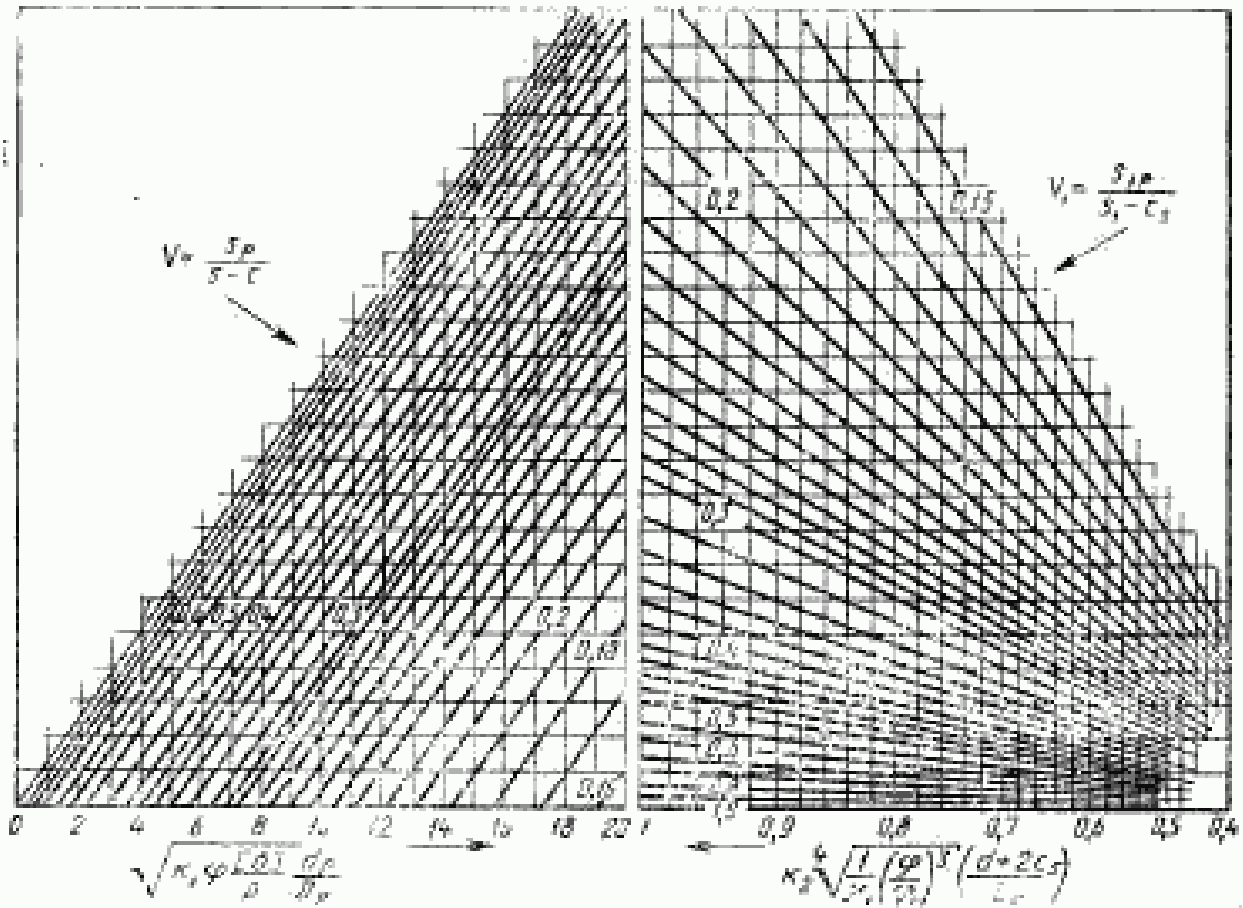
где  $K_1 = \begin{cases} 1 & \text{— для цилиндрических и конических обечаек;} \\ 2 & \text{— для выпуклых днищ.} \end{cases}$

$$V = \min \left\{ 1; \frac{1 + \frac{l_{1p}(s_1-c_s) \varphi_1 + l_{2p}s_2 \varphi_2 + l_{3p}(s_3-c_s-c_{s1}) \varphi_3}{l_p(s-c)}}{1 + 0,5 \frac{d_p-d_{0p}}{l_p} + K_1 \frac{d+2c_s}{D_p} \cdot \frac{\varphi}{\varphi_1} \cdot \frac{l_{1p}}{l_p}} \right\}. \quad (35)$$

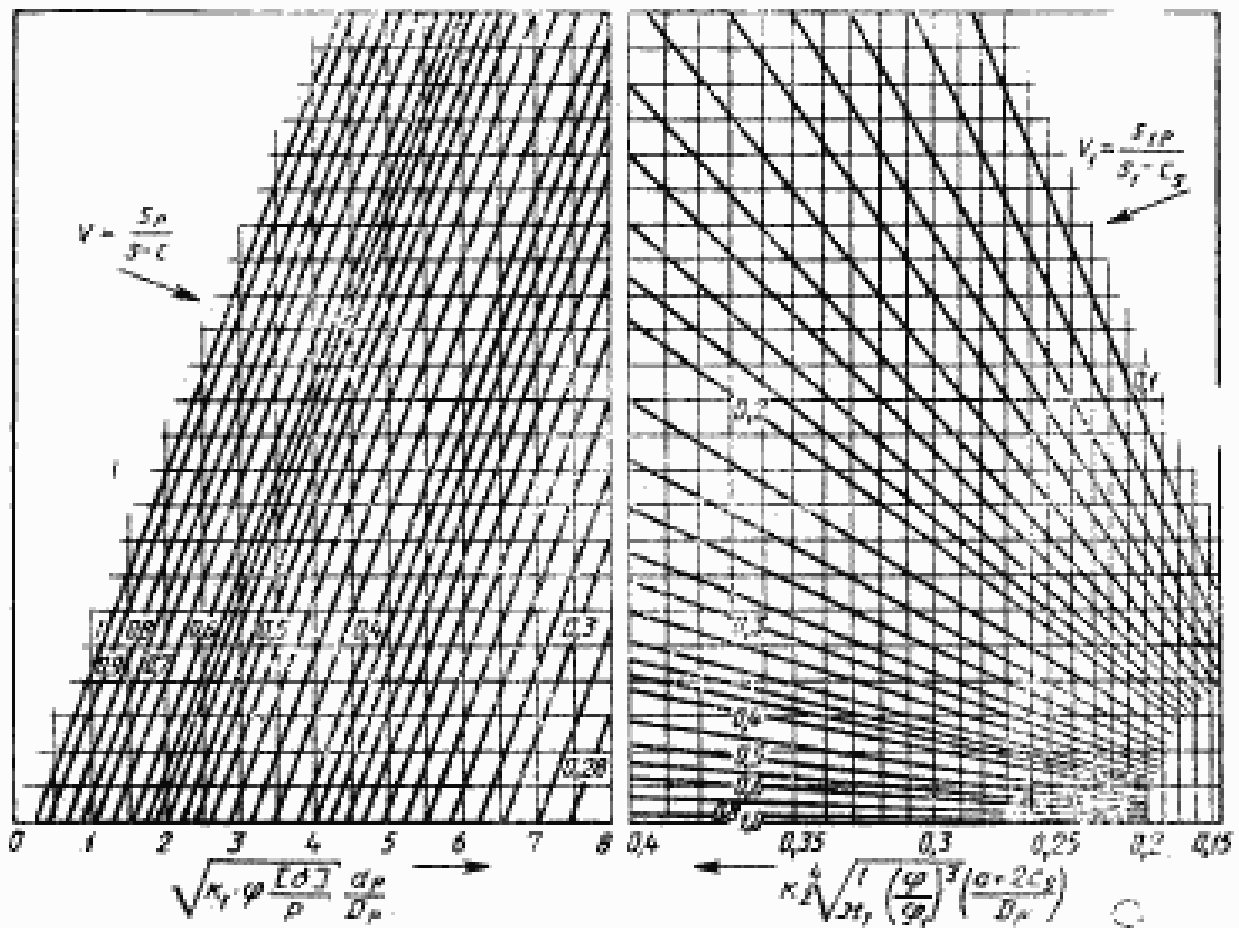
Для овального штуцера в этой формуле  $d = d_1$ .

## 4. УЧЕТ ВЗАИМНОГО ВЛИЯНИЯ ОТВЕРСТИЙ В СОСУДАХ И АППАРАТАХ, НАГРУЖЕННЫХ ВНУТРЕННИМ ДАВЛЕНИЕМ

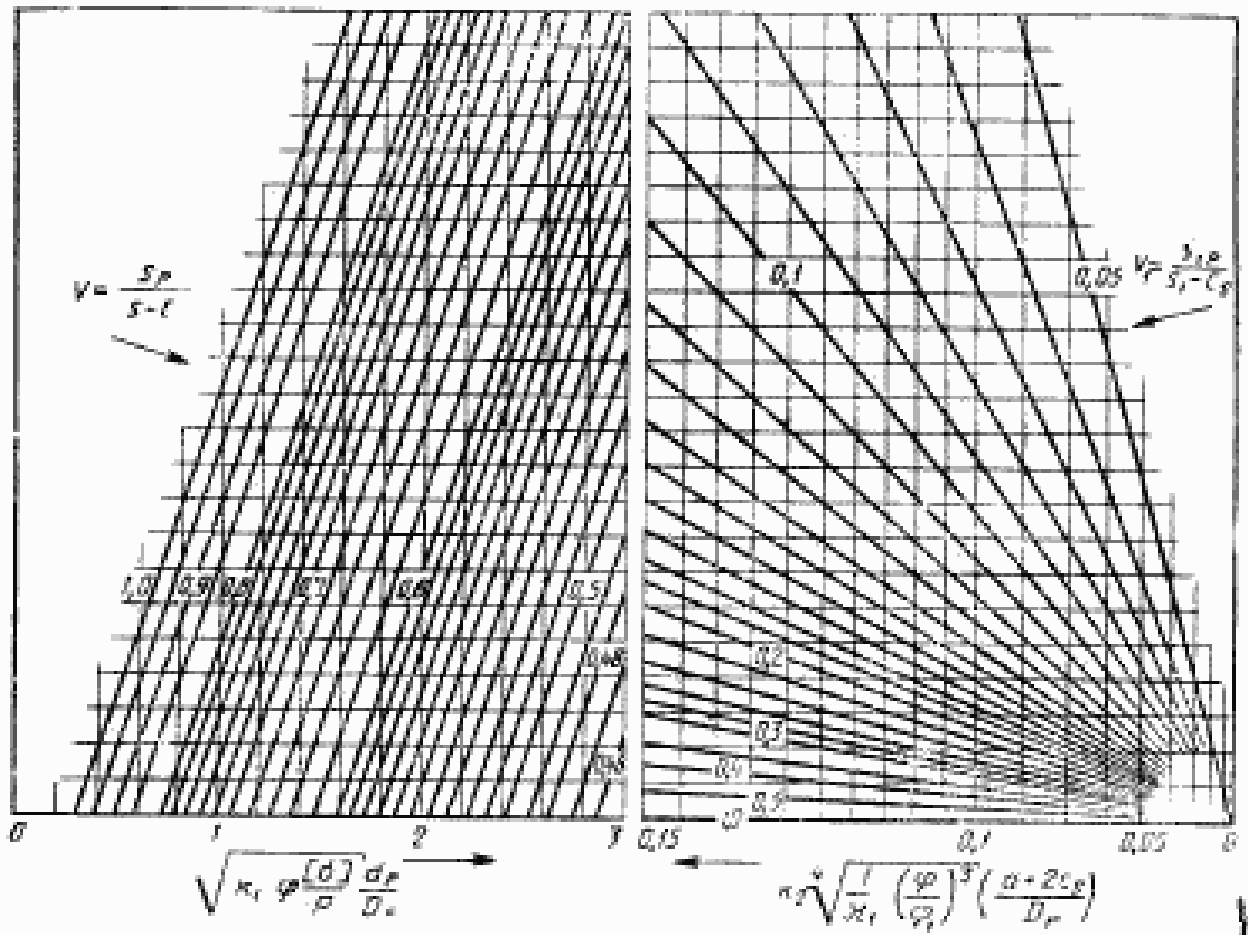
Если не выполнено условие (25), то расчет таких взаимовлияющих отверстий (черт. 13 и 15) выполняется следующим образом: вначале рассчитываются укрепления для каждого из этих отверстий отдельно в соответствии с разд. 4; затем проверяется достаточность укрепления перемычки между отверстиями, для



Черт. 1



Черт. 2



Черт. 3

чего должно быть определено допускаемое давление для перемычки по формуле

$$|p| = \frac{2 K_1 (s-c) \cdot \varphi [\sigma]}{0,5 (D_p' + D_p'') + (s-c) V} \cdot V, \quad (36)$$

где

$$V = \min \left\{ 1; \frac{1 + \frac{l'_{1p} (s'_1 - c'_s) x'_1 + l'_{2p} s'_2 x'_2 + l'_{3p} (s'_3 - c'_s - c'_{s_1}) x'_3 +}{b (s-c)} \right. \\ \left. K_3 \left( 0,8 + \frac{d'_p + d''_p}{2b} \right) + K_1 \left( \frac{d' + 2c'_s}{D_p'} \cdot \frac{\varphi'}{\varphi_1} \cdot \frac{l'_{1p}}{b} + \right. \right. \\ \left. \frac{l'_{1p} (s'_1 - c'_s) x'_1 + l'_{2p} s'_2 x'_2 + l'_{3p} (s'_3 - c'_s - c'_{s_1}) x'_3}{b (s-c)} \right. \\ \left. \left. + \frac{d'' + 2c''_s}{D_p''} \cdot \frac{\varphi''}{\varphi_1} \cdot \frac{l'_{1p}}{b} \right) \right\}. \quad (37)$$

При совместном укреплении двух взаимодействующих отверстий общим накладным кольцом (черт. 13) коэффициент понижения прочности определяют по формуле

$$V = \min \left\{ 1; \frac{1 + \frac{l'_{1p} (s'_1 - c'_s) x'_1 + l'_{1p} (s''_1 - c''_s) x''_1 + L_2 s_2 x_2 +}{b (s-c)} \right. \\ \left. K_3 \left( 0,8 + \frac{d'_p + d''_p}{2b} \right) + K_1 \left( \frac{d' + 2c}{D_p} \cdot \frac{\varphi'}{\varphi_1} \cdot \frac{l'_{1p}}{b} + \right. \right. \\ \left. \frac{l'_{3p} (s'_3 - c'_s - c'_{s_1}) x'_3 + l'_{3p} (s''_3 - c''_s - c''_{s_1}) x''_3}{b (s-c)} \right. \\ \left. \left. + \frac{d'' + 2c''_s}{D_p''} \cdot \frac{\varphi''}{\varphi_1} \cdot \frac{l'_{1p}}{b} \right) \right\}. \quad (38)$$

где  $L_2 = \min \{ b; l'_{2p} + l''_{2p} \}$ .

Для овального штуцера в формулах (37) и (38)  $d' = d'_1$  и  $d'' = d''_1$ .

Если ось сварного шва обечайки (днища) удалена от наружных поверхностей обоих штуцеров более чем на три толщины стенки укрепляемого элемента (3s) и не пересекает перемычку,

то коэффициент прочности этого сварного шва в формулах (36), (37) и (38) следует принимать  $\varphi=1$ . В остальных случаях  $\varphi \leq 1$  в зависимости от вида и качества этого сварного шва.

Коэффициенты прочности продольных сварных швов штуцеров  $\varphi_1' = 1$  и  $\varphi_1'' = 1$ , если соответствующие сварные швы составляют на окружности штуцеров с линией, соединяющей центры отверстий (черт. 12) центральные углы  $\psi'$  и  $\psi''$  не менее  $60^\circ$ . В остальных случаях  $\varphi_1' \leq 1$  и  $\varphi_1'' \leq 1$  в зависимости от вида и качества соответствующего сварного шва.

Коэффициент  $K_3$  для цилиндрических и конических обечаек определяется по формуле

$$K_3 = \frac{1 + \cos^2 \beta}{2}, \quad (39)$$

Угол  $\beta$  определяется в соответствии с черт. 15.

Для выпуклых днищ  $K_3 = 1$ .

При укреплении двух близко расположенных отверстий другими способами нужно, чтобы половина площади, необходимой для укрепления в продольном сечении (черт. 13), размещалась между этими отверстиями.

Для ряда отверстий (черт. 17) коэффициент понижения прочности определяется по формуле

$$V = \min \left\{ 1; \frac{2b_1}{(b_1 + d + 2c_1)(1 + \cos^2 \beta_1)}; \frac{2b_2}{(b_2 + d + 2c_2)(1 + \cos^2 \beta_2)} \right\}. \quad (40)$$

Расчет по разд. 5 не применим, если имеются взаимовлияющие отверстия и одно из них выполнено в соответствии с черт. 8.

## 5. УКРЕПЛЕНИЕ ОТВЕРСТИЙ В СОСУДАХ И АППАРАТАХ, НАГРУЖЕННЫХ НАРУЖНЫМ ДАВЛЕНИЕМ

Допускаемое наружное давление определяют по формуле

$$[p] = \frac{[p]_{\text{п}}}{\sqrt{1 + \left( \frac{[p]_{\text{п}}}{[p]_{\text{э}}} \right)^2}}, \quad (41)$$

где  $[p]_{\text{п}}$  — допускаемое наружное давление в пределах пластичности, определяемое по формуле (34) как допускаемое внутреннее избыточное давление для сосуда или аппарата с отверстием;

$[p]_{\text{э}}$  — допускаемое наружное давление в пределах упругости, определяемое по ГОСТ 14249 для соответствующих обечайки и днища без отверстий.

При наличии взаимного влияния отверстий  $[p]_{\text{п}}$  определяется аналогично  $[p]$  по разд. 4 для каждого отверстия в отдельности



и для перемычки, а затем из полученных значений принимается меньшее.

Для обечаек или днищ с кольцами жесткости расчет проводится отдельно для каждого участка с отверстиями между соседними кольцами.

#### 6. МИНИМАЛЬНЫЕ РАЗМЕРЫ СВАРНЫХ ШВОВ

Минимальные размеры сечения сварных швов  $\Delta$ ,  $\Delta_1$ ,  $\Delta_2$ , соединяющих приварные штуцера или накладные кольца с корпусом сосуда или аппарата, должны удовлетворять следующим условиям:

для штуцеров в соответствии с черт. 18а, б

$$\Delta \geq 2,1 \frac{l_1 s_1}{d + 2 s_1};$$

для накладных колец в соответствии с черт. 18 в

$$\left( 1 + \frac{2 l_2}{d + 2 s_1} \right) \Delta_1 + \Delta_2 \geq 2,1 \frac{l_2 s_2}{d + 2 s_1},$$

где  $\Delta$ ,  $\Delta_1$ ,  $\Delta_2$  — минимальные размеры сечения сварных швов (черт. 18).

## ПРИЛОЖЕНИЕ

ТЕРМИНЫ, ИСПОЛЬЗОВАННЫЕ В СТАНДАРТЕ, И ИХ  
УСЛОВНЫЕ ОБОЗНАЧЕНИЯ

Термины	Условное обозначение
Расчетная площадь вырезанного сечения (черт. 14), мм <sup>2</sup>	$A$
Площадь укрепляющего сечения внешней части штуцера, мм <sup>2</sup>	$A_1$
Площадь поперечного сечения накладного кольца, мм <sup>2</sup>	$A_2$
Площадь укрепляющего сечения внутренней части штуцера, мм <sup>2</sup>	$A_3$
Минимальное расстояние между наружными поверхностями двух соседних штуцеров (черт. 13 и 16), измеряемое по поверхности укрепляемого элемента, мм	$b$
Сумма прибавок к расчетной толщине стенки обечайки перехода или днища, мм	$c$
Сумма прибавок к расчетной толщине стенки, мм	$c_{2,1}, c'_{2,1}, c''_{2,1}$
Прибавка на коррозию к расчетной толщине стенки штуцера, мм	$c_{2,1}, c'_{2,1}, c''_{2,1}$
Внутренний диаметр цилиндрической обечайки или выпуклого днища, мм	$D$
Внутренний диаметр конической обечайки (перехода или днища) по центру укрепляемого отверстия (черт. 66), мм	$D_H$
Расчетные внутренние диаметры укрепляемого элемента, мм	$D_p, D'_p, D''_p$
Внутренние диаметры штуцеров, мм	$d, d', d''$
Наибольший расчетный диаметр отверстия, не требующего дополнительного укрепления, мм	$d_3$
Расчетный диаметр, мм	$d_{0p}$
Большая и малая оси овального отверстия, мм	$d_1, d_2$
Расчетный диаметр отверстия, мм	$d_p$
Расстояние от края штуцера до внешнего края днища (черт. 11а, 11б), мм	$e$
Внутренняя высота эллиптической части днища, мм	$H$
Коэффициенты	$K_1, K_2, K_3$
Ширина зоны укрепления, прилегающей к штуцеру, при отсутствии накладного кольца (черт. 14), мм	$L_0$
Расстояние от наружной поверхности штуцера до ближайшего несущего конструктивного элемента (черт. 6), мм	$L_H$
Расчетная ширина зоны укрепления при использовании общего накладного кольца для двух отверстий, мм	$L_2$
Исполнительная ширина торообразной вставки или сварного кольца, мм	$l$

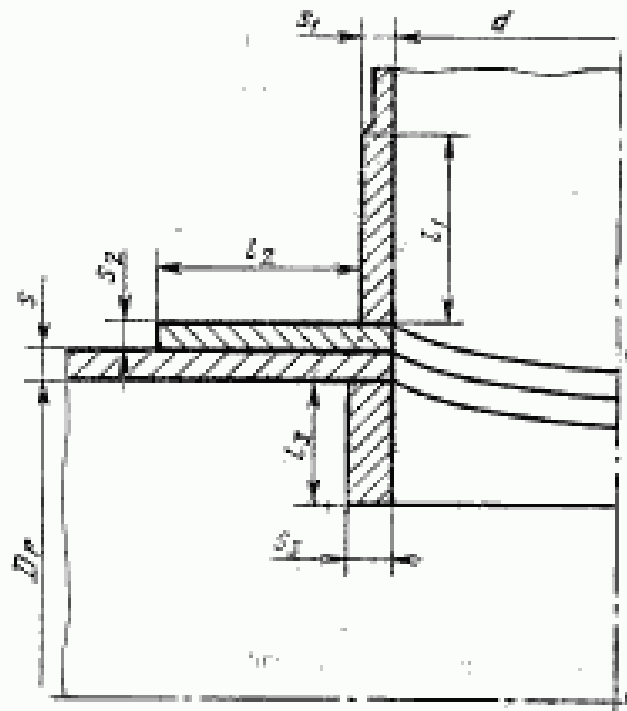
Термин	Условное обозначение
Расчетная ширина зоны укрепления в окрестности штуцера или торообразной вставки, мм	$l_p$
Исполнительные длины штуцеров, мм	$l_1, l'_1, l''_1$ $l_2, l'_2, l''_2$
Расчетные длины штуцеров, мм	$l_{1p}, l'_{1p}, l''_{1p}$ $l_{2p}, l'_{2p}, l''_{2p}$
Исполнительная ширина накладного кольца, мм	$l_2$
Расчетная ширина накладного кольца, мм	$l_{2p}$
Расчетное давление в сосуде или аппарате, МПа	$p$
Допускаемое давление в элементах сосудов и аппаратов, МПа	$[p]$
Допускаемое давление в пределах пластичности, МПа	$[p]_x$
Допускаемое давление в пределах упругости, МПа	$[p]_s$
Наибольший внутренний радиус выпуклого дна-ща, мм	$R$
Радиус крутового накладного кольца при совместном укреплении отверстий (черт. 16), мм	$R_n$
Радиус несимметричного накладного кольца около отверстия диаметром $d^1$ (черт. 16), мм	$R^1$
Радиус несимметричного накладного кольца около отверстия диаметром $d''$ (черт. 16), мм	$R''$
Радиус отбортовки или торовой части торообразной вставки (черт. 7 и 8а), мм	$r$
Исполнительная толщина стенки обечайки, перехода или днаща, мм	$s$
Расчетная толщина стенки обечайки, перехода или днаща, мм	$s_p$
Исполнительные толщины стенок штуцеров, мм	$s_1, s'_1, s''_1$
Расчетные толщины стенок штуцеров, мм	$s_{1p}, s'_{1p}, s''_{1p}$
Исполнительные толщины накладных колец, мм	$s_2, s'_2, s''_2$
Исполнительные толщины внутренних частей штуцеров (черт. 4—6, 13), мм	$s_3, s_3, s_3$
Длина отверстия в окружном направлении (черт. 9а, 9г), мм	$l$
Коэффициенты понижения прочности	$V, V_1$
Расстояние от центра укрепляемого отверстия до оси эллиптического днаща, мм	$x$
Половина угла при вершине конической обечайки, ... °	$\alpha$
Угол между линией, соединяющей центры двух взаимовлияющих, и образующей обечайки (черт. 15), ... °	$\beta$
Угол между осью наклонного штуцера и нормалью к поверхности цилиндрической или конической обечайки, а также выпуклого днаща (черт. 9б и 11), ... °	$\gamma$
Минимальные размеры сварных швов, соединяющих штуцеры и накладные кольца со стенкой обечайки, перехода или днаща, мм	$\Delta, \Delta_1, \Delta_2$

## Продолжение табл.

Термин	Условное обозначение
Отношения допускаемых напряжений	$k_{11}, k_{21}, k_{31},$ $k_{12}, k_{22}, k_{32},$ $k_{13}, k_{23}, k_{33}$
Допускаемое напряжение для материала обечайки, перехода или днища при расчетной температуре, МПа	[ $\sigma$ ]
Допускаемое напряжение для материала внешней части штуцера при расчетной температуре, МПа	[ $\sigma_1$ ]
Допускаемое напряжение для материала накладного кольца при расчетной температуре, МПа	[ $\sigma_2$ ]
Допускаемое напряжение для материала внутренней части штуцера при расчетной температуре, МПа	[ $\sigma_3$ ]
Коэффициент прочности сварных соединений обечаек и днищ	$\varphi$
Коэффициент прочности продольного сварного соединения штуцера	$\varphi_1$
Угол между плоскостью, проходящей через продольный шов и ось штуцера, и плоскостью продольного осевого сечения обечайки (черт. 17а), . . . °	$\psi$
Углы между плоскостью, проходящей через ось и продольный шов штуцера, и плоскостью, проходящей через линию, соединяющую центры отверстий (черт. 12, б), . . . °	$\psi', \psi''$
Угол между большой осью овального отверстия и плоскостью, проходящей через ось обечайки сосуда (черт. 15), . . . °	$\omega$

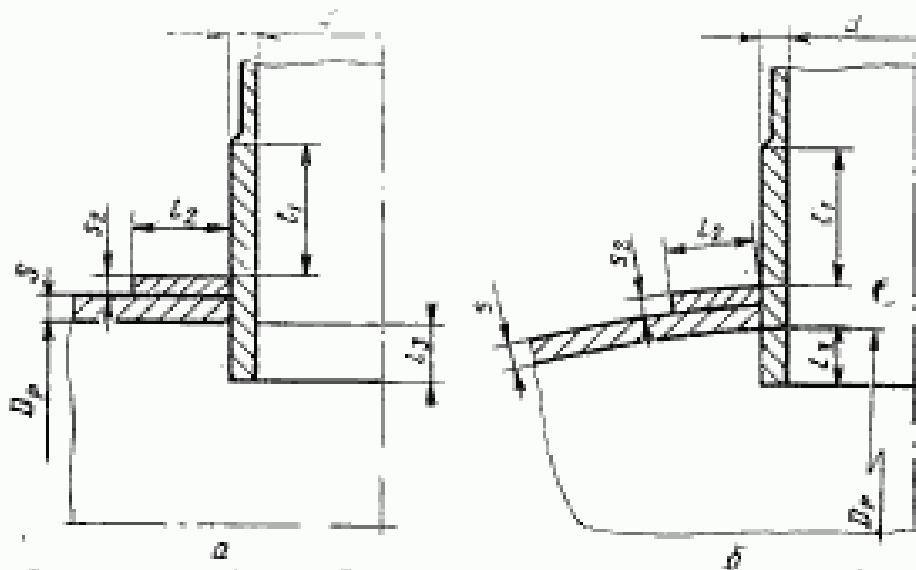
Величины  $c, c_n, p, [\sigma], [\sigma_1], [\sigma_2], [\sigma_3], \varphi, \varphi_1$  определяются по ГОСТ 14249.

Основная расчетная схема соединения штуцера со стенкой сосуда



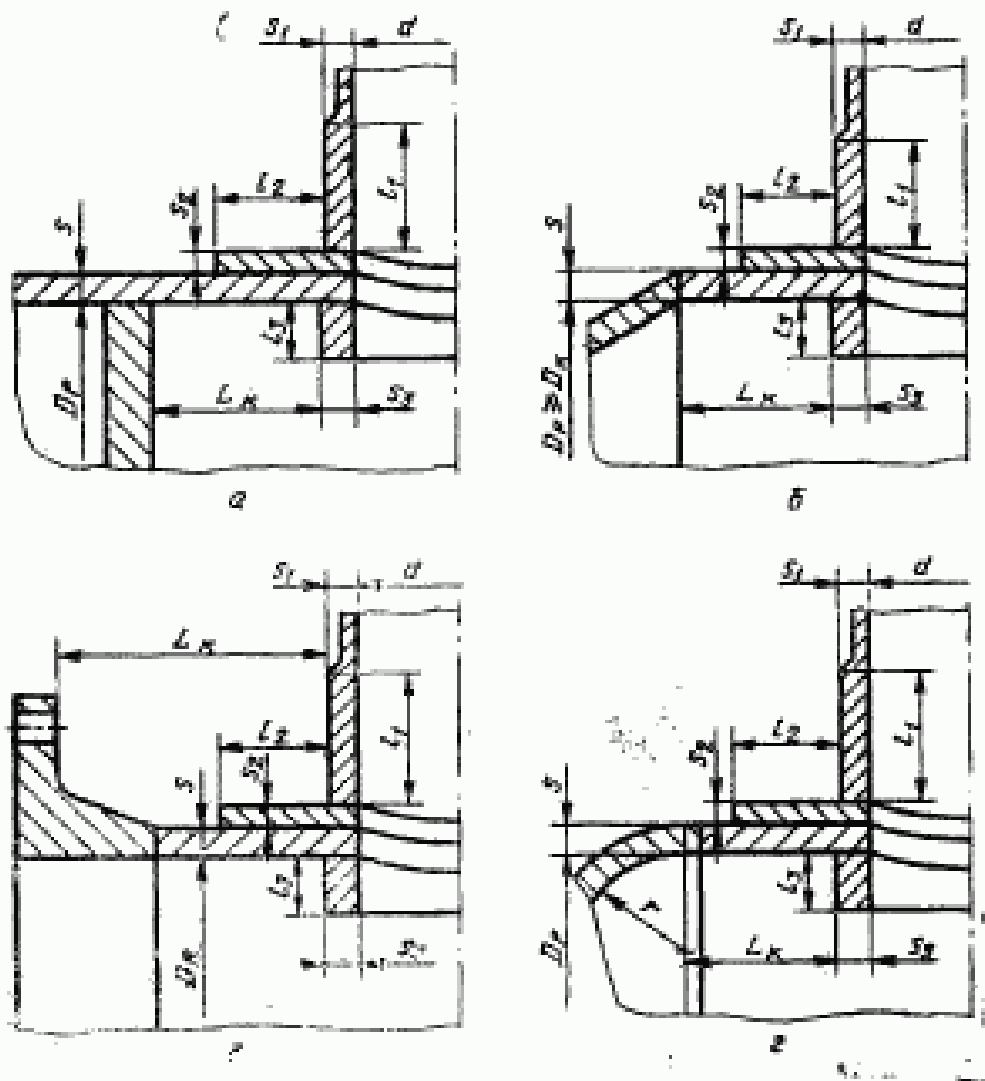
Черт. 4

Укрепление отверстий при наличии проходящего штуцера



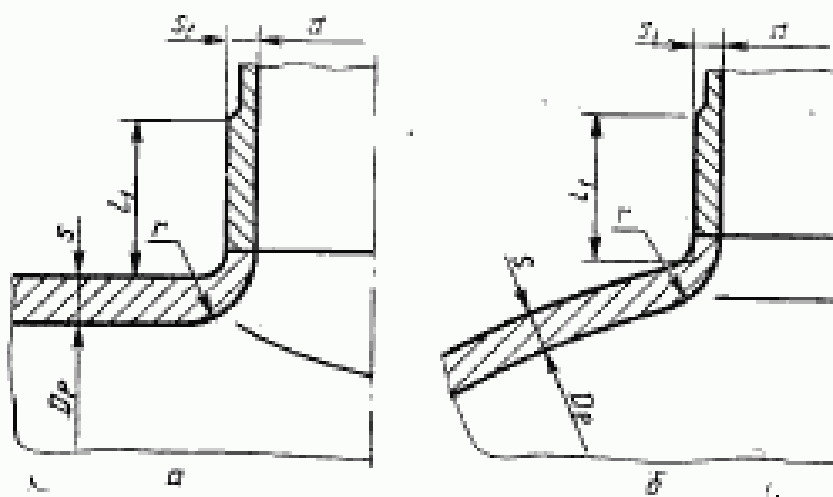
Черт. 5

Укрепление отверстий при наличии близко расположенных конструктивных элементов (непроходящие штуцера)



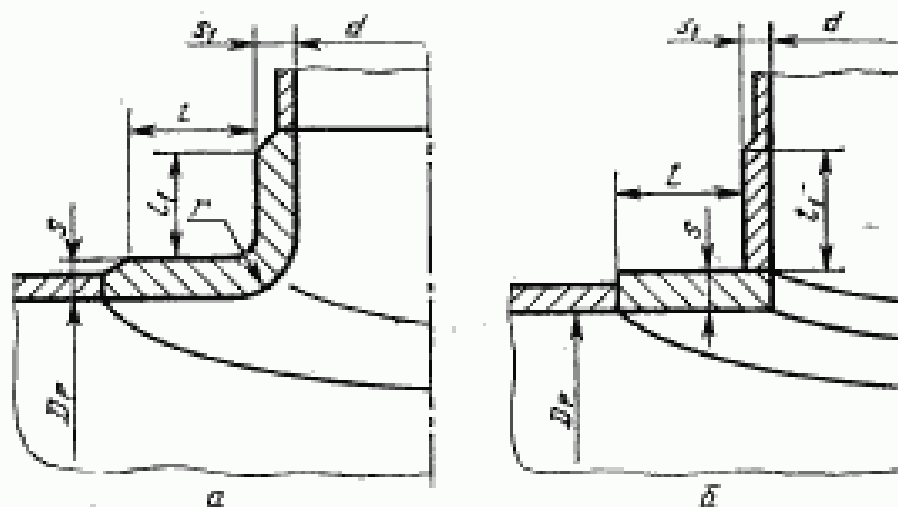
Черт. 6

Укрепление отверстия отбортовкой



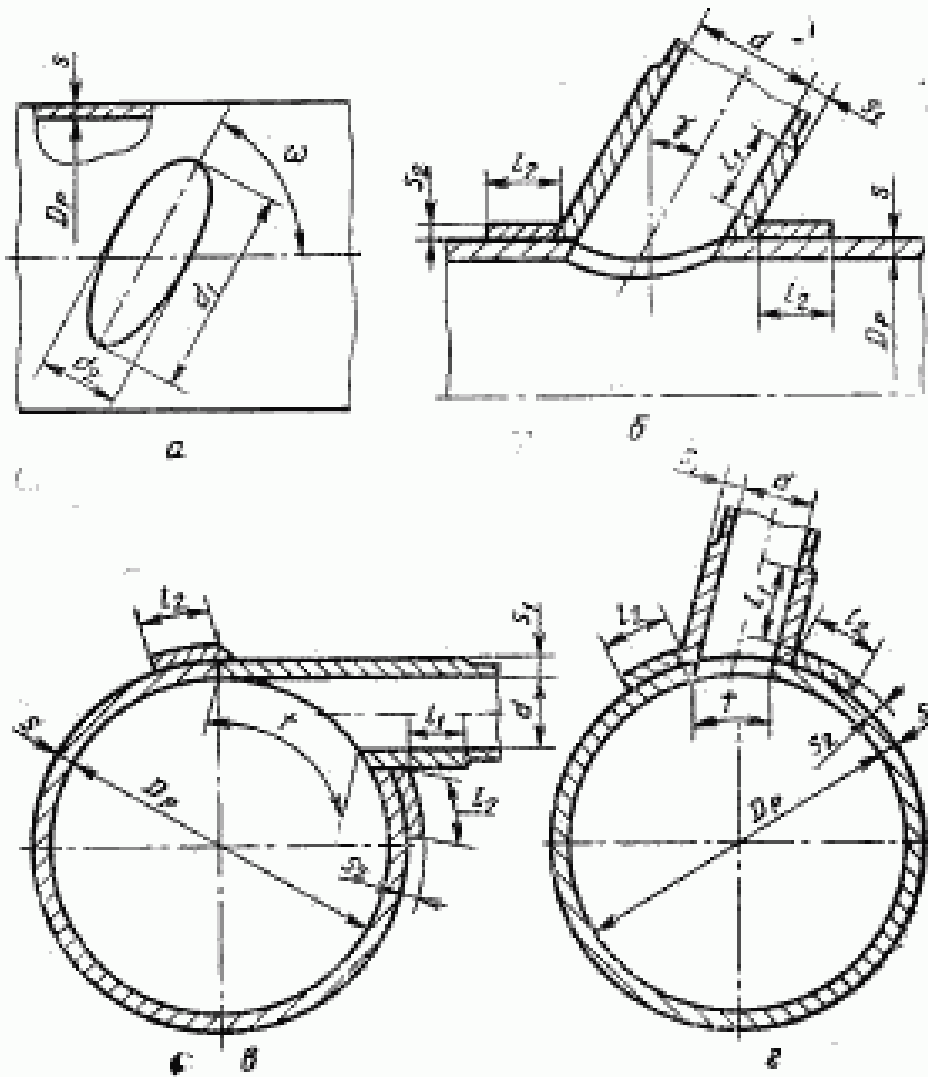
Черт. 7

Укрепления отверстия торообразной вставкой или сварным кольцом



Черт. 8

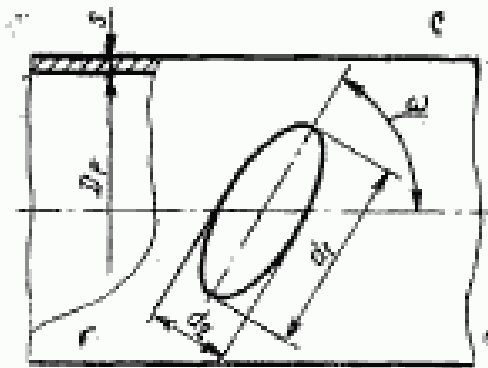
## Наклонные штуцера на обечайке



Черт. 9

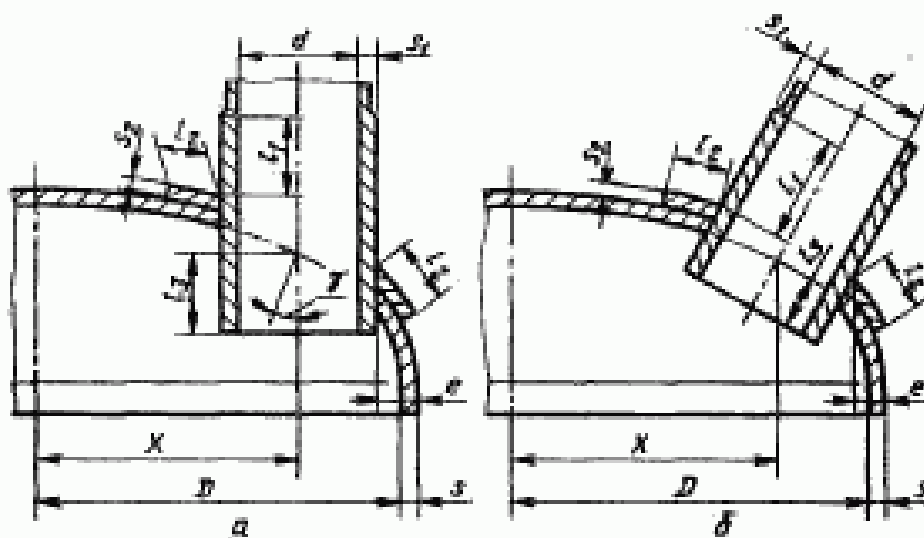


Отверстие для овального штуцера, перпендикулярного к поверхности обечайки



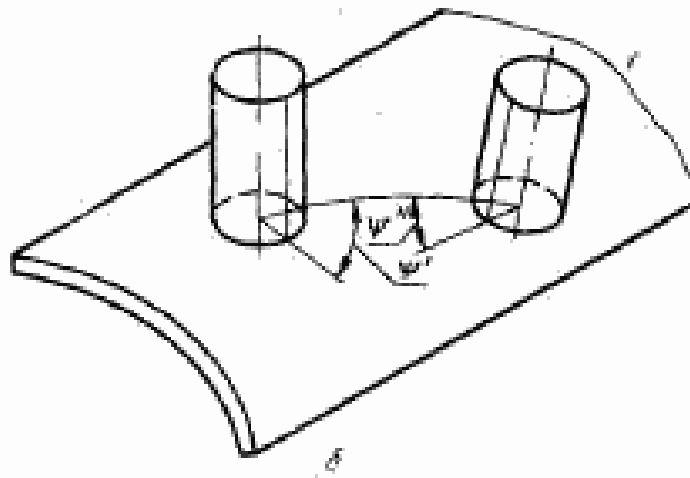
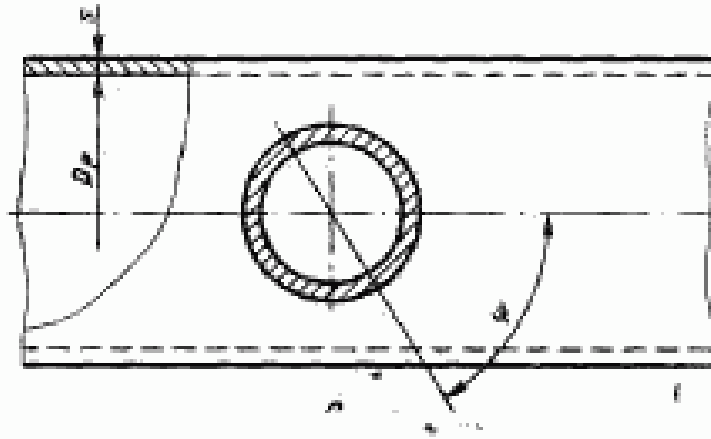
Черт. 10

Смещенные штуцера на выпуклом днище



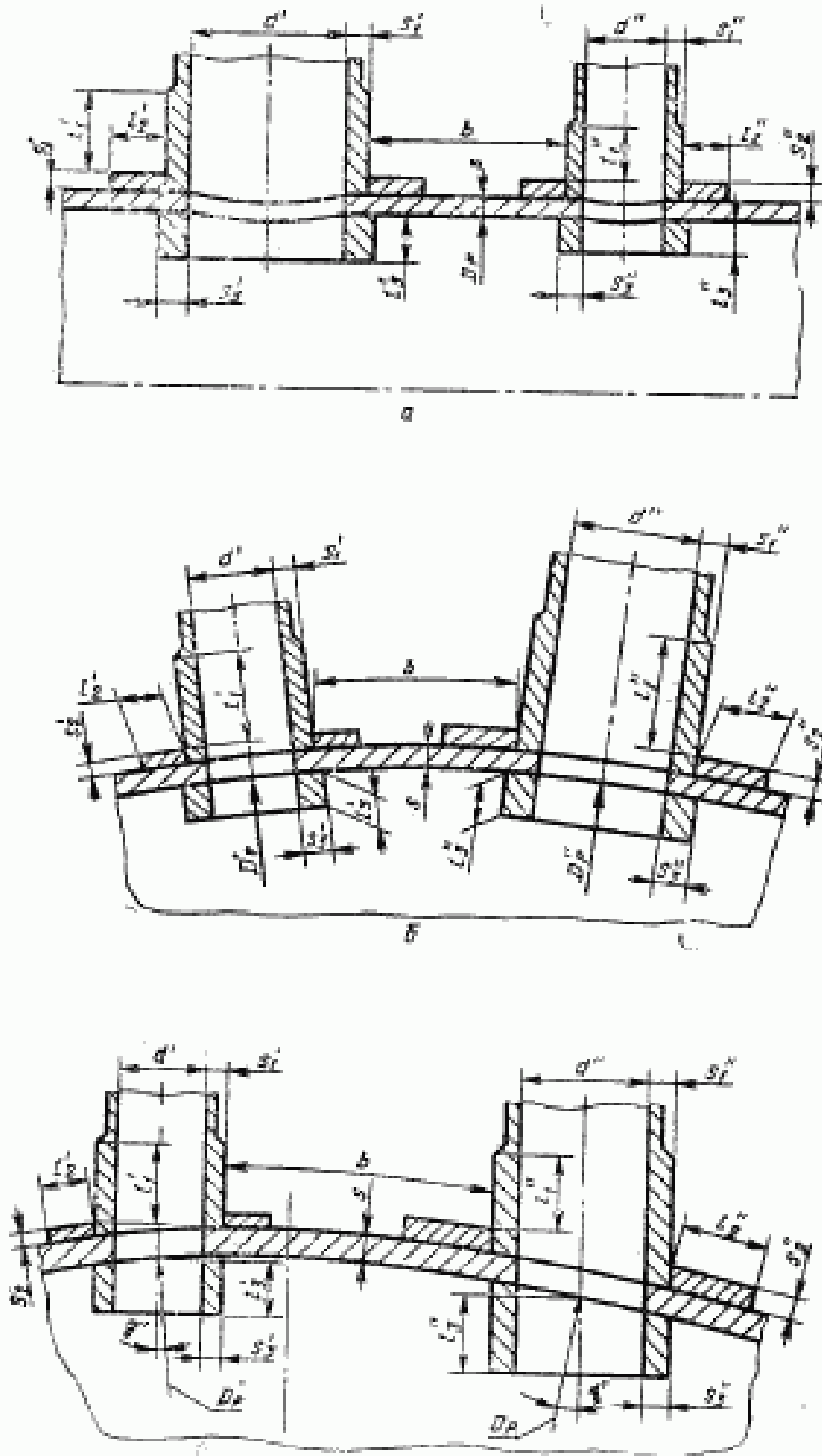
Черт. 11

## Учет длины сварных швов



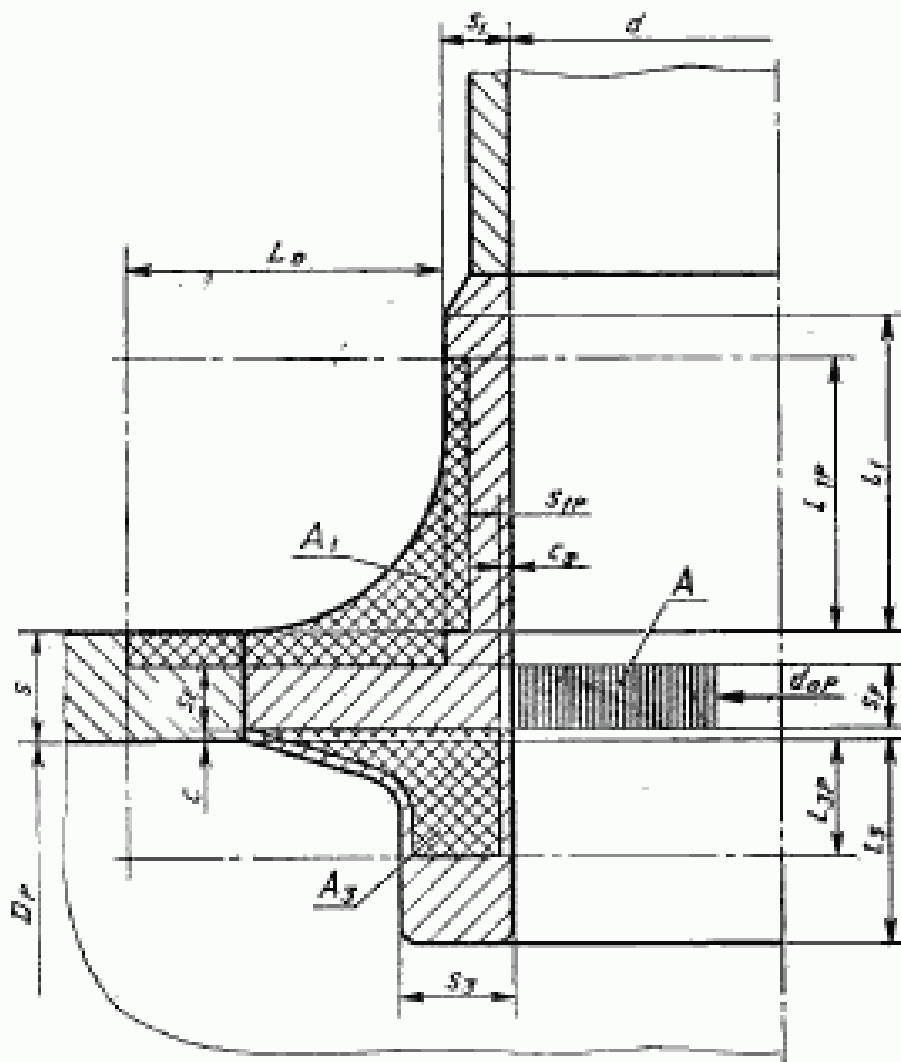
Черт. 12

Укрепление взаимовлияющих отверстий



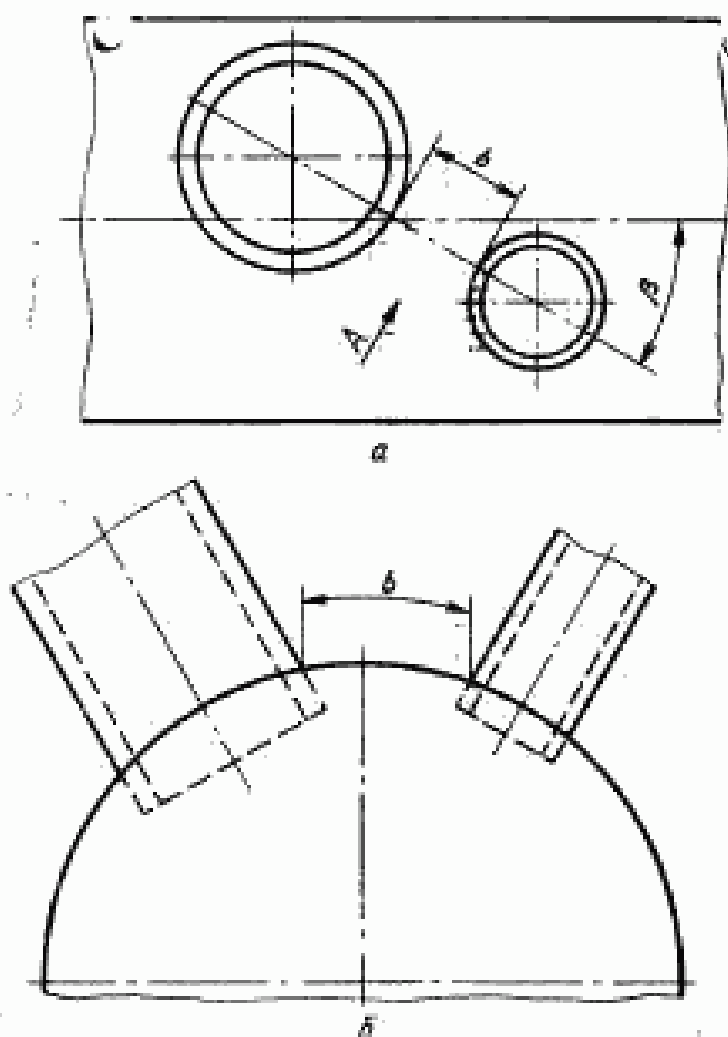
Черт. 13

## Компенсация вырезанного сечения штуцером произвольной формы



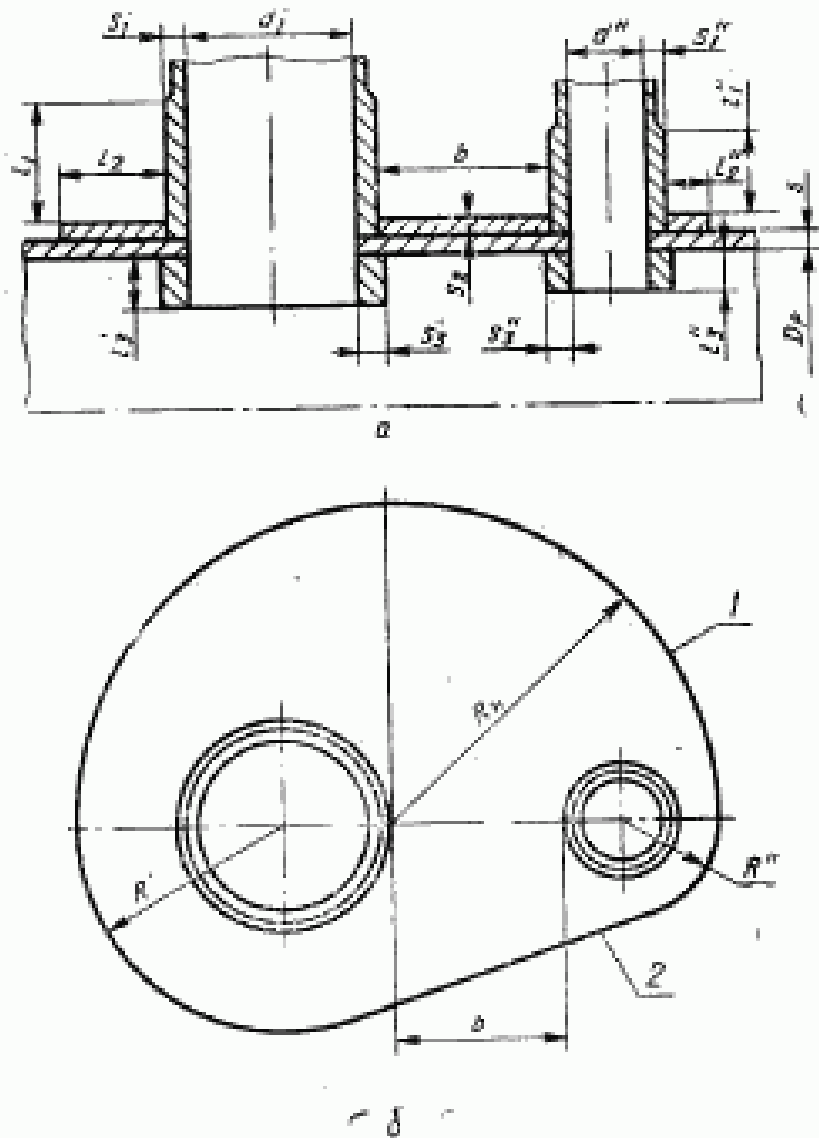
Черт. 14

Общий случай расположения взаимовлияющих отверстий



Черт. 15

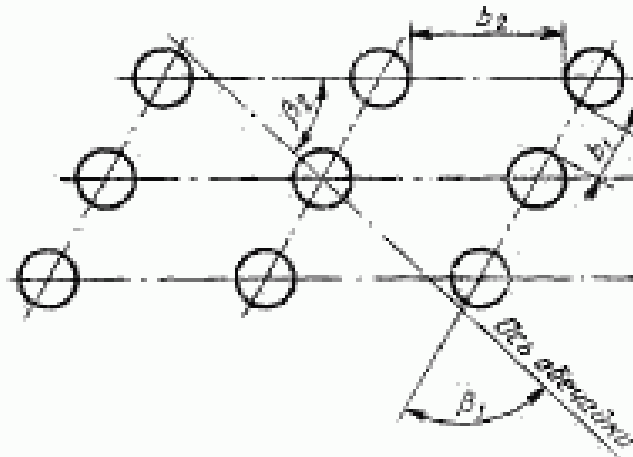
## Совместное укрепление взаимовлияющих отверстий



1 — укрепление круговым накладным кольцом;  
 2 — укрепление несимметричным кольцом

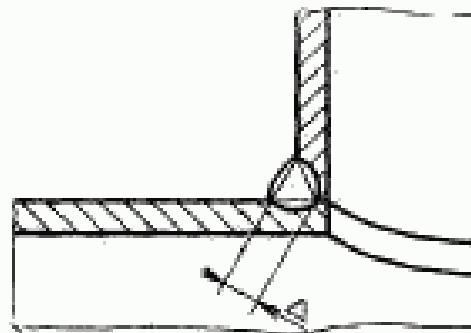
Черт. 16

**Ряды отверстий**

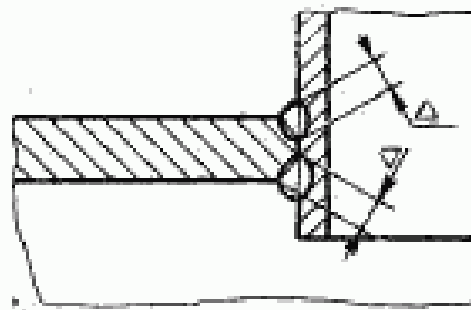


Черт. 17

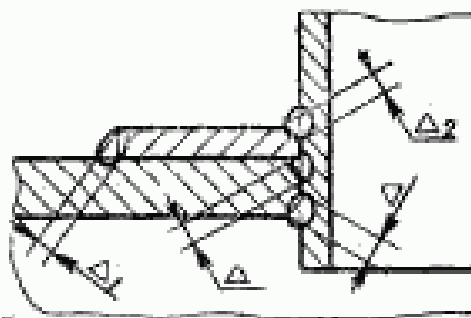
**Минимальные размеры сварных швов**



а



б



в

Черт. 18

## ИНФОРМАЦИОННЫЕ ДАННЫЕ

**1. РАЗРАБОТАН И ВНЕСЕН** Министерством химического и нефтяного машиностроения

**ИСПОЛНИТЕЛИ**

**В. А. Фрейтаг**, канд. техн. наук; **В. И. Рачков**, канд. техн. наук (руководители темы); **О. С. Суворова**, канд. техн. наук; **В. Д. Бабанский**; **А. Р. Бащенко**; **Ю. Б. Яковлев**, канд. техн. наук.

**2. УТВЕРЖДЕН И ВВЕДЕН В ДЕЙСТВИЕ** Постановлением Государственного комитета СССР по стандартам от 18.05.89 № 1263

**3. Срок проверки** — 1995 г.; **периодичность проверки** — 5 лет.

**4. ВЗАМЕН** ГОСТ 25755—81

**5. Стандарт полностью соответствует** СТ СЭВ 1639—88.

**6. ССЫЛОЧНЫЕ НОРМАТИВНО-ТЕХНИЧЕСКИЕ ДОКУМЕНТЫ:**

Обозначение НТД, на который дана ссылка	Номер пункта, приложения
ГОСТ 14249—89	1.1; 2.1.1; 2.3.1; 5



Редактор *В. М. Лысенкина*  
Технический редактор *В. Н. Прусакова*  
Корректор *Л. А. Быкова*

Сдано в наб. 13.06.89. Подл. в печ. 16.10.89 2,0 усл. печ. л. 2,13 усл. кр.-отт. 1,50 уч.-изд. л.  
Тир. 17000 Цена 10 к.

Ордена «Знак Почета» Издательство стандартов, 123857, Москва, ГСП, Новопресненский пер., 3  
Тел. «Московский печатник», Москва, Лялин пер., 6. Зак. 751