



ГОСУДАРСТВЕННЫЙ СТАНДАРТ
СОЮЗА ССР

МАГНИТЫ ПОСТОЯННЫЕ ДЛЯ ЭЛЕКТРОТЕХНИЧЕСКИХ ИЗДЕЛИЙ

ОБЩИЕ ТЕХНИЧЕСКИЕ ТРЕБОВАНИЯ

ГОСТ 24936—89

Издание официальное

БЗ 8—89/653

5 коп.



ГОСУДАРСТВЕННЫЙ КОМИТЕТ СССР ПО УПРАВЛЕНИЮ
КАЧЕСТВОМ ПРОДУКЦИИ И СТАНДАРТАМ

Москва

к

GOST
СТАНДАРТЫ

ГОСТ 24936-89, Магниты постоянные для электротехнических изделий. Общие технические требования
Permanent magnets for use in electrical products. General technical requirements

к ГОСТ 24936—89 Магниты постоянные для электротехнических изделий. Общие технические требования

В каком месте	Начисляется	Должно быть
<p>Пункт 1.2. Подпункт а. Примеры условных обозначений Пункт 2.2.1 Пункт 3.6.1 Приложение 3. Таблица. После марок по ГОСТ 21559 и их условных обозначений</p>	<p>МЗН 9—12—30/10—15 МЗНС 9—12—30/ 10—15 Полный срок службы п. 3.4.1</p> <p style="text-align: center;">—</p>	<p>МЗН 09—12—30/10 МЗНС 09—12—30/10</p> <p>Полный срок п. 3.4</p> <p>ГОСТ 24063: 6ГИ240 16БА190 18БА220 22БА220 24БА210 25БА150 25БА170 28БА190</p> <p>Материал стронциевый феррит (марки не установлены)</p> <p>ГОСТ 24897: 28Х10К 28Х10КА 25Х15К 25Х15КА 23Х15К5ФА 30Х23К 30Х23КА 22Х15КА 23Х15КА 25Х12К2БА 23Х14К3ФА 32Х12КДТ</p>

(ИУС № 3 1991 г.)

**МАГНИТЫ ПОСТОЯННЫЕ ДЛЯ ЭЛЕКТРОТЕХНИЧЕСКИХ
ИЗДЕЛИЙ**

Общие технические требования

Permanent magnets for use in electrical products.
General technical requirements

ГОСТ

24936—89

ОКП 34 9844; 34 9847; 34 9849

Срок действия с 01.01.91
до 01.01.96

Насоблюдение стандарта преследуется по закону

Настоящий стандарт распространяется на постоянные магниты, являющиеся составными частями электротехнических изделий и изготавливаемые в виде деталей или сборочных единиц.

Термины, применяемые в настоящем стандарте, и их пояснения приведены в приложении 1.

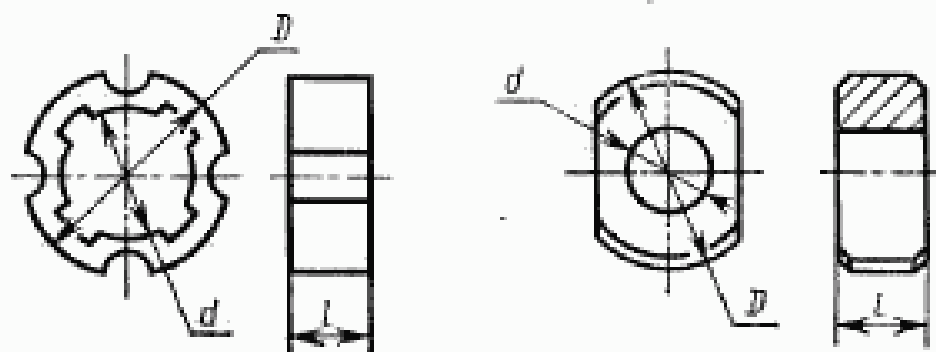
1. ОСНОВНЫЕ ПАРАМЕТРЫ И РАЗМЕРЫ

1.1. Исполнения магнитов, их наименования (полное и сокращенное) должны соответствовать приведенным на черт. 1—15, пояснения обозначений приведены в приложении 2, в сокращенное буквенное обозначение сборочных магнитов добавляется буква «С».

ИСПОЛНЕНИЯ МАГНИТОВ И ИХ НАИМЕНОВАНИЯ

Звездообразные с внутренними полюсами (МЗВ)

С явно выраженными полюсами С неявно выраженными полюсами



D —наружный диаметр; d —внутренний диаметр; l —длина

Черт. 1

Издание официальное



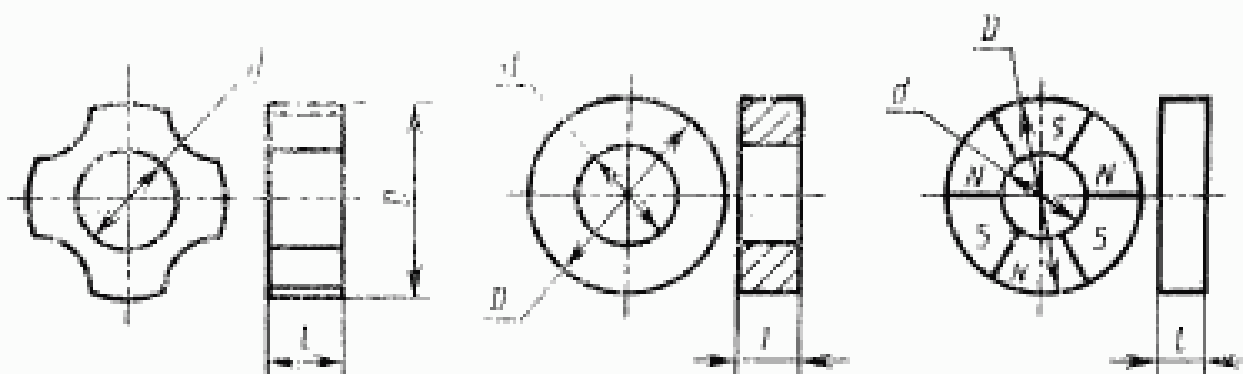
Перепечатка воспрещена

© Издательство стандартов, 1989

Звездообразные с наружными полюсами (МЗН)

С явновыраженными полюсами

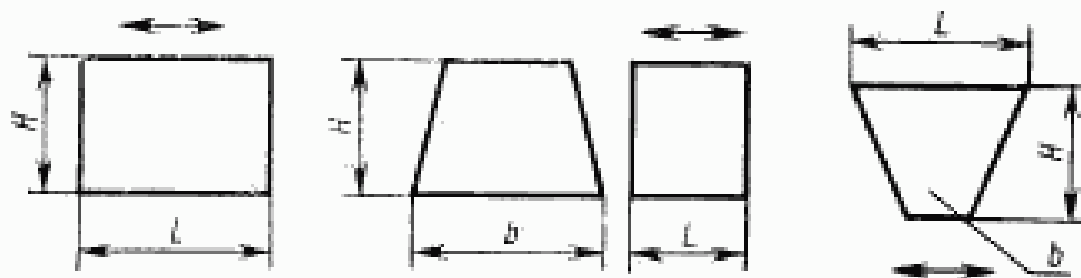
С неявновыраженными полюсами



Черт. 2

Призматические с плоскими параллельными полюсами (МПП)

Призматические с плоскими непараллельными полюсами (МПН)

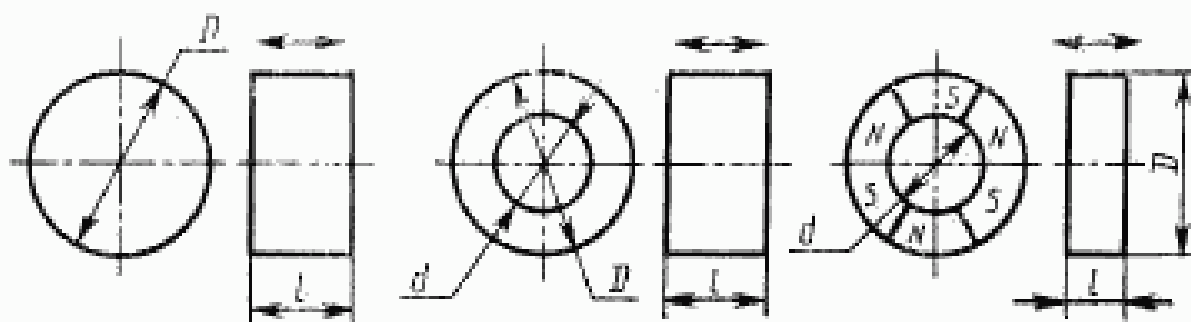


L —длина в направлении намагничивания; H —высота; b —ширина

Черт. 3

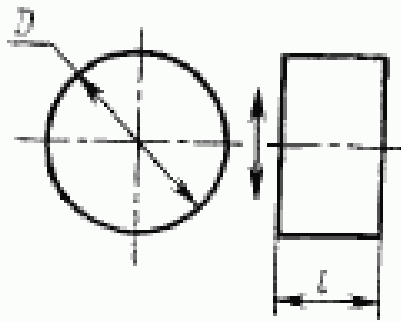
Черт. 4

Цилиндрические с осевым намагничиванием (МЦО)



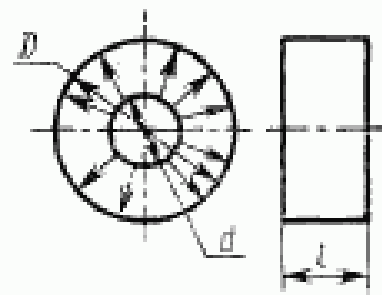
Черт. 5

Цилиндрические с диаметральным намагничиванием (МЦД)



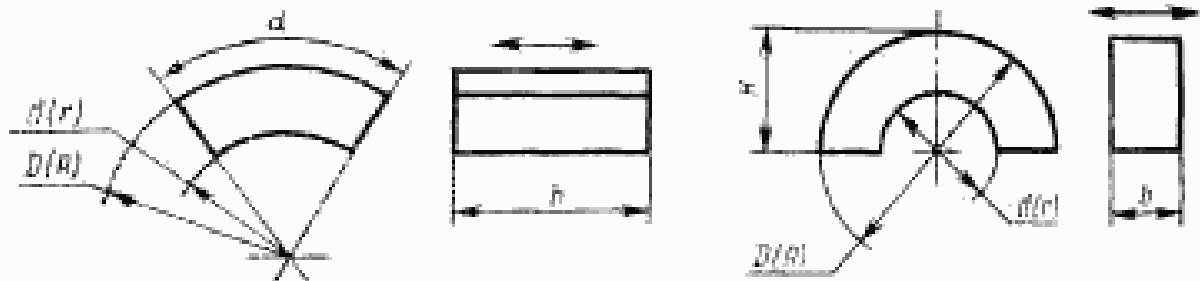
Черт. 6

Цилиндрические с радиальным намагничиванием (МЦР)



Черт. 7

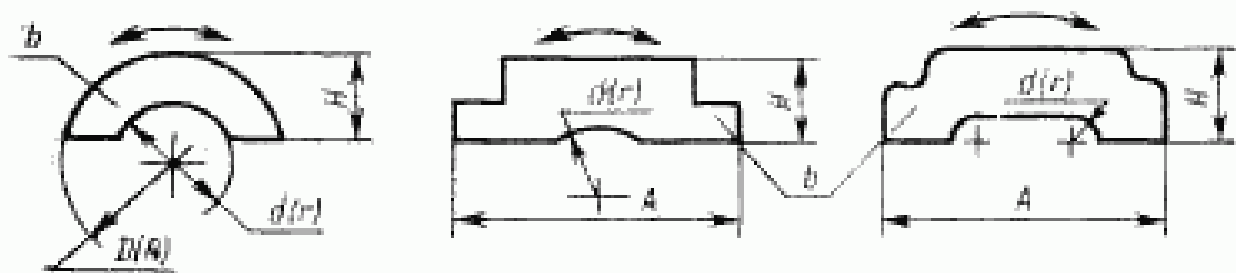
Дугообразные с плоскопараллельными полюсами (МДП)



α —угол сектора магнита; R —внешний радиус; r —внутренний радиус

Черт. 8

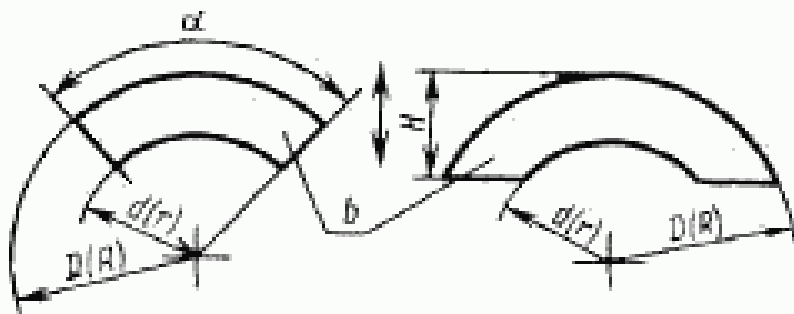
Дугообразные с полюсами, расположенными в одной (единой) плоскости (МДЕ)



A —габаритный размер

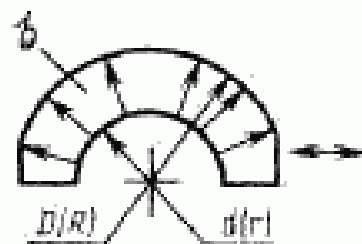
Черт. 9

Дугообразные с диаметральной намагничиванием (МДД)



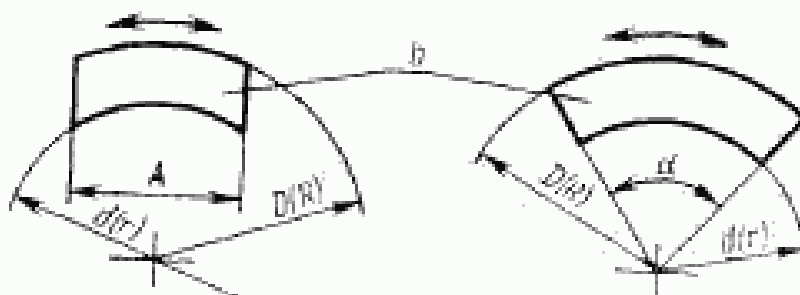
Черт. 10

Дугообразные с радиальным намагничиванием (МДР)



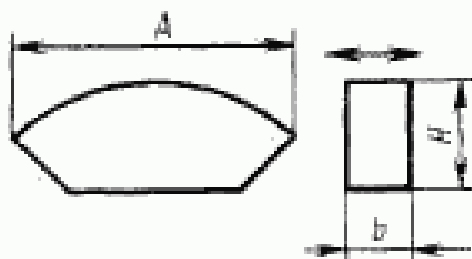
Черт. 11

Дугообразные с намагничиванием вдоль дуги (МДВ)



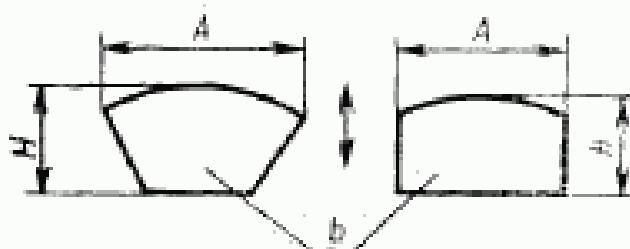
Черт. 12

Сегментные с осевым намагничиванием (МСО)



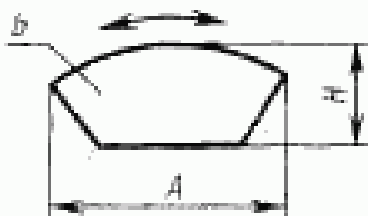
Черт. 13

Сегментные с диаметральной намагничиванием (МСД)



Черт. 14

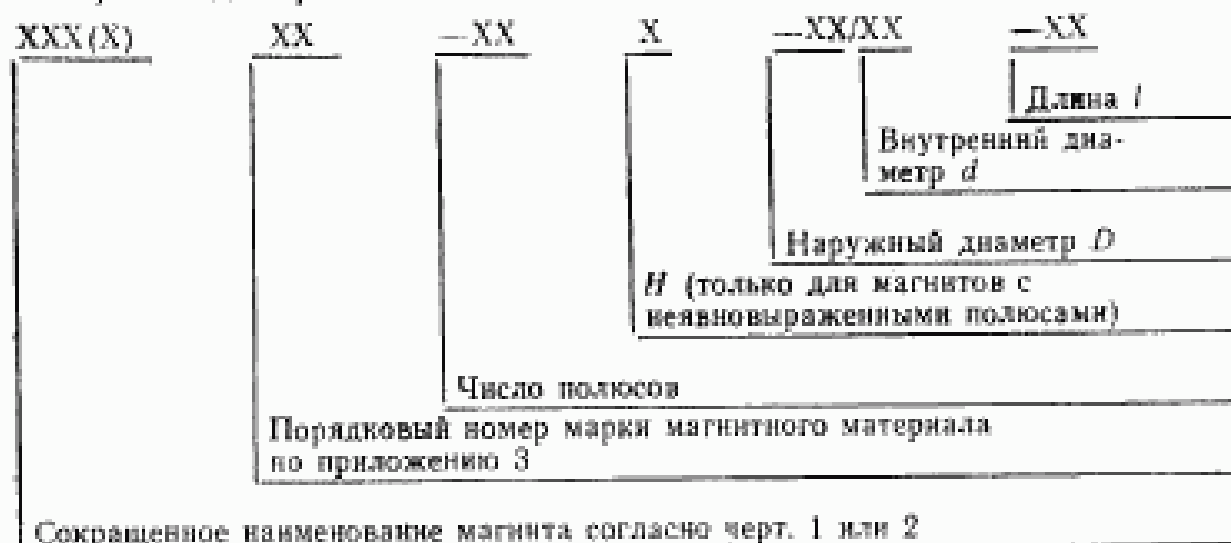
Сегментные с намагничиванием вдоль дуги (МСВ)



Черт. 15

1.2. Структура условного обозначения магнитов

а) Звездообразных



Пример условного обозначения звездообразного магнита с внутренними полюсами с порядковым номером марки магнитного материала 07, числом полюсов 4, неявновыраженными полюсами, с наружным диаметром 40, внутренним — 20, длиной 25 мм:

МЗВ 07—04Н—40/20—25.

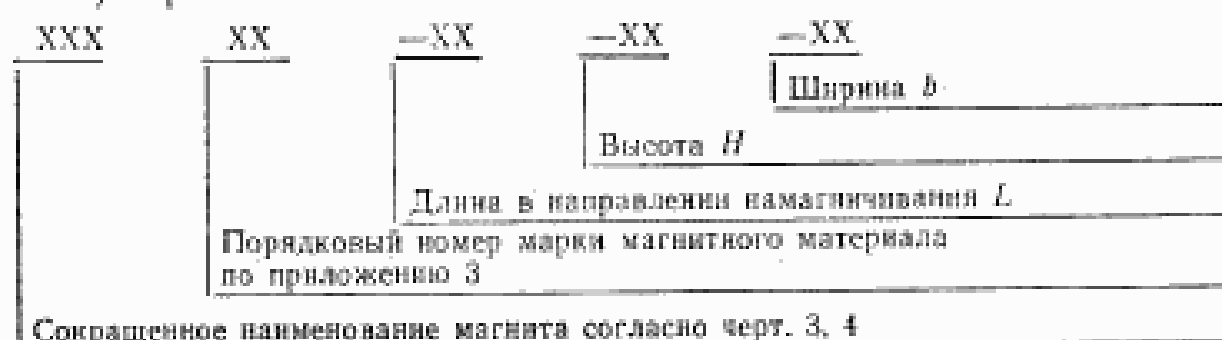
То же, звездообразного магнита с наружными полюсами с порядковым номером марки магнитного материала 9, числом полюсов 12, явновыраженными полюсами, с наружным диаметром 30, внутренним — 10, длиной 15 мм:

МЗН 9—12—30/10—15.

То же, звездообразного сборочного магнита с наружными полюсами с порядковым номером марки магнитного материала 9, числом полюсов 12, явновыраженными полюсами, с наружным диаметром 30, внутренним — 10, длиной 15 мм:

МЗНС 9—12—30/10—15.

б) Призматических

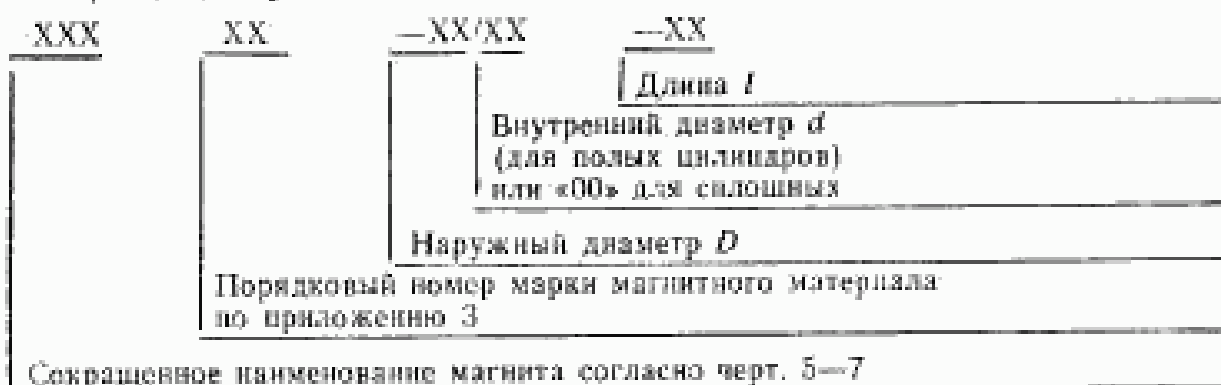


Пример условного обозначения призматического магнита с плоскопараллельными полюсами с порядковым номером марки

магнитного материала 21, с длиной в направлении намагничивания L 25, высотой H 15, шириной b 10 мм:

МПП 21—25—15—10.

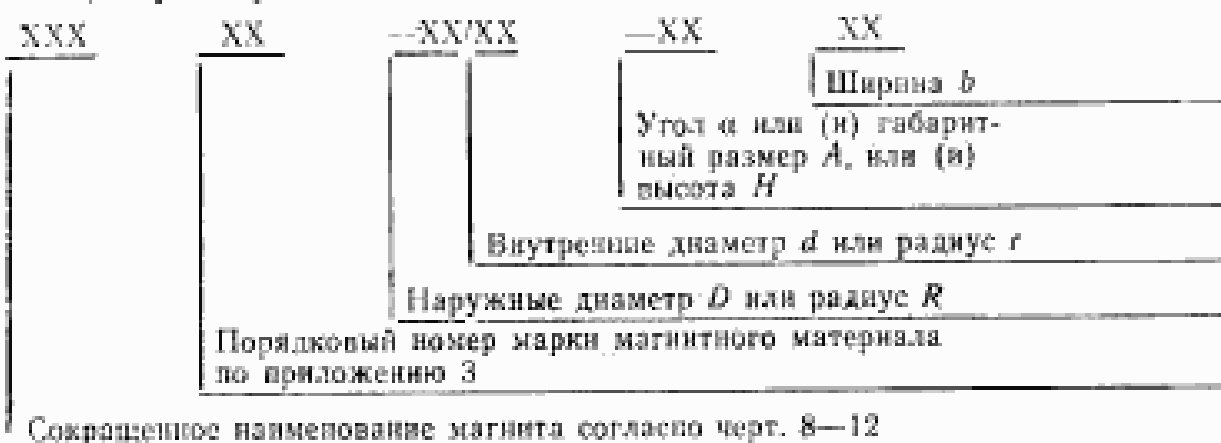
в) Цилиндрических



Пример условного обозначения цилиндрического магнита с осевым направлением намагничивания с порядковым номером марки магнитного материала 21, с наружным диаметром 25, внутренним 10 и длиной 15 мм:

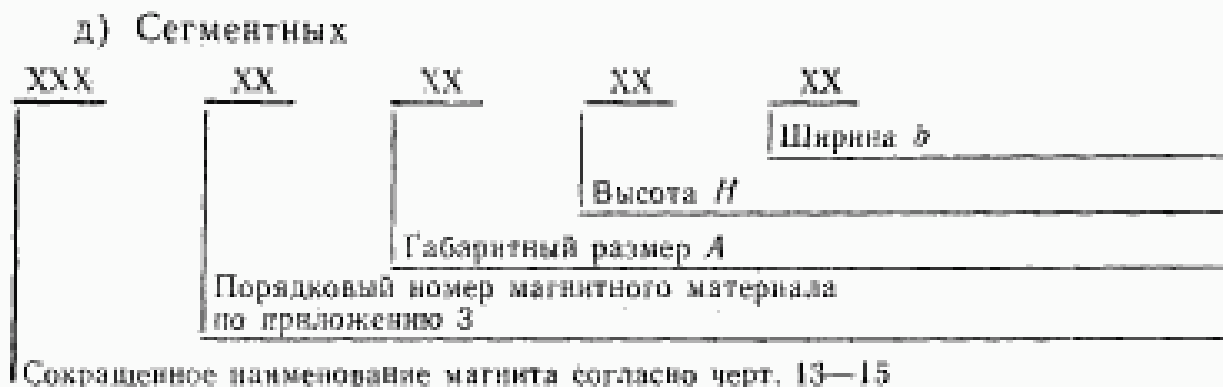
МЦО 21—25/10—15.

г) Дугообразных



Пример условного обозначения дугообразного магнита с плоскoпараллельными полюсами с порядковым номером марки магнитного материала 31, наружным диаметром 50, внутренним—40, углом α 30° и шириной b 20 мм:

МДП 31—50/40—30°—20.



Пример условного обозначения сегментного магнита с осевым намагничиванием с порядковым номером марки магнитного материала 05, с габаритным размером A 30, высотой H 40 и шириной b 25 мм:

МСО—05—30—40—25.

2. ОБЩИЕ ТЕХНИЧЕСКИЕ ТРЕБОВАНИЯ

2.1. Требования назначения

2.1.1. Магниты должны характеризоваться одним или сочетанием нескольких магнитных параметров:

магнитным потоком Φ_d или магнитной индукцией B_d в контрольной магнитной системе (далее — КМС) с немагнитным зазором в зоне максимальной магнитной энергии;

магнитным потоком Φ_{p1} в КМС в рабочем немагнитном зазоре;

магнитным потоком Φ_{p2} в КМС в рабочем немагнитном зазоре после частичного размагничивания путем полного размыкания магнитной цепи;

магнитным потоком $\Phi_{p,м}$ в КМС в рабочем немагнитном зазоре после многократного воздействия размагничивающих полей;

остаточным магнитным потоком Φ_0 в разомкнутой магнитной цепи;

остаточным магнитным потоком Φ_1 в замкнутой магнитной цепи;

остаточным магнитным потоком Φ_2 в замкнутой магнитной цепи после частичного размагничивания;

магнитной индукцией B_n у полюса в разомкнутой магнитной цепи;

коэрцитивной силой по намагниченности H_{cm} , коэрцитивной силой по индукции $H_{c,и}$ или условной коэрцитивной силой $H_{c'}$.

По согласованию с потребителем магниты могут характеризоваться другими магнитными параметрами, обеспечивающими максимальную эквивалентность условий испытаний с условиями эксплуатации.

2.1.2. Базовые значения удельной массы магнитов

2.1.2.1. Удельную массу магнитов (кг/кДж) рассчитывают как отношение массы магнита к его энергии.

2.1.2.2. Расчет энергии магнитов P_m (кДж) приведен в приложении 4.

2.1.2.3. Базовые значения удельной массы магнитов, изготавливаемых в виде детали, приведены в приложении 5.

2.1.3. Звездообразные вращающиеся в комплектуемом изделии магниты должны выдерживать повышенную частоту вращения, равную:

150% номинальной — для магнитов с частотой вращения в комплектуемом изделии до $416,7 \text{ с}^{-1}$ (25000 об/мин) включительно;

125% номинальной — для магнитов с частотой вращения в комплектуемом изделии свыше $416,7 \text{ с}^{-1}$;

номинальной — для магнитов, применяемых в комплектуемом изделии с упрочняющим бандажом, но не более частоты, соответствующей трехкратному запасу прочности.

2.2. Требования надежности

2.2.1. Полный срок служб устанавливают в технической документации на магниты конкретных типов, минимальные значения выбирают из ряда 8, 10, 12, 15, 17, 20, 25 и 35 лет.

2.2.2. Срок сохраняемости магнитов должен быть в пределах полного срока службы.

2.2.3. Требования надежности обеспечиваются технологией изготовления магнитов.

2.3. Конструктивные требования

2.3.1. Размеры, предельные отклонения размеров и формы магнитов должны соответствовать указанным в рабочих чертежах или технических условиях на магниты конкретных типов.

2.3.2. В качестве магнитного материала применяют материалы по ГОСТ 17809, ГОСТ 24063, ГОСТ 21559, ГОСТ 24897 и другие магнитотвердые материалы.

2.3.3. Массу магнитов (справочную) устанавливают в технической документации на магниты конкретных типов.

2.3.4. Требования к поверхностям*

2.3.4.1. Конкретные требования к внешним поверхностям устанавливают в технической документации на магниты конкретных типов.

2.3.4.2. На всех поверхностях магнитов допускаются следы обработки режущим (абразивным) инструментом в виде линий или сетки.

2.3.4.3. В отверстиях магнитов, обработанных электрохимическим способом, допускаются кольцевые углубления, размеры кото-

* Для сборочного магнита требования распространяются только на внешние (открытые) поверхности.

рых устанавливают при необходимости в технической документации на магниты конкретных типов.

2.3.4.4. На поверхностях магнитов не допускаются продукты коррозии в виде ржавчины, видимой невооруженным глазом.

На поверхностях магнита допускаются следы окисленности от электрофизической, электрохимической, химической, термической и других видов обработки.

2.3.4.5. Поверхностные дефекты (раковины, сколы, утяжины и др.) площадью до 1 мм² не учитывают и не зачищают.

2.3.4.6. Магниты, изготавливаемые из материалов по ГОСТ 17809 и ГОСТ 24897.

Отсутствие металлического блеска не является браковочным признаком.

Наличие окисных плен, образовавшихся при заливке и видимых на шлифованных поверхностях в виде точечных скоплений или линий темного цвета, в том числе переходящих с одной поверхности на другую, не регламентируется.

2.3.4.7. Магниты, изготавливаемые из материалов по ГОСТ 24063.

На поверхностях допускается налет белого цвета. Допускаемые дефекты зачистке не подлежат.

2.3.4.8. Магниты, изготавливаемые из материалов по ГОСТ 21559.

Допускаются темные окисного характера пятна или целые поверхности.

Допускаемые дефекты зачистке не подлежат.

2.4. Комплектность

2.4.1. К партии магнитов прилагают паспорт, выполненный по ГОСТ 2601, в котором указывают:

товарный знак,
условное обозначение магнита,
дату изготовления,
обозначение настоящего стандарта или технических условий, по которым магнит изготавливают,
клеймо службы технического контроля и подпись или клеймо органов государственной приемки при их наличии на предприятии-изготовителе.

2.5. Маркировка

2.5.1. Маркировка по ГОСТ 18620 должна содержать:

условное обозначение магнита,
дату изготовления,
товарный знак.

2.5.2. Дополнительные маркировочные данные могут содержать: порядковый номер изделия (партии),

знак, обозначающий полярность, направление намагничивания, середину полюса и др.

2.5.3. Маркировку (исключая знак по п. 2.5.2) наносят на ярлыке или упаковке любым способом, обеспечивающим ее сохранность.

Маркировку знака наносят непосредственно на изделие электрографическим или другим способом с рельефным изображением; увеличение размера в месте нанесения маркировки браковочным признаком не является.

2.6. Консервация и упаковка

2.6.1. Консервация и упаковка должны соответствовать ГОСТ 23216.

2.6.2. Консервацию маслами или смазками проводят по согласованию с потребителем.

2.6.3. Сочетание вариантов транспортной тары и внутренней упаковки приведено в табл. 1.

По согласованию с потребителем магниты допускается транспортировать в контейнерах в облегченной упаковке.

Таблица 1

Категория упаковки	Сочетание вариантов транспортной тары с типами внутренней упаковки
КУ-1	$\frac{\text{ТЭ-2}}{\text{ВУ-1}} ; \frac{\text{ТФ-11}}{\text{ВУ-0}}$
КУ-2	$\frac{\text{ТЭ-2}}{\text{ВУ-11}} ; \frac{\text{ТЭ-4}}{\text{ВУ-1}} ; \frac{\text{ТФ-11}}{\text{ВУ-1}} ; \frac{\text{ТФ-12}}{\text{ВУ-0}}$

2.6.4. Срок хранения в упаковке предприятия-изготовителя — не более 3 лет.

2.6.5. Магниты упаковывают в размагниченном состоянии поштучно или группами. Допускается остаточная намагниченность. Значение остаточной намагниченности не регламентируется.

По согласованию с потребителем допускается упаковка магнитов в намагниченном состоянии, в этом случае магниты собирают в пакеты с проложенными между магнитами прокладками из неметаллического изоляционного материала.

3. ПРИЕМКА

3.1. Для проверки соответствия магнитов требованиям настоящего стандарта проводят следующие испытания:

квалификационные — для магнитов, осваиваемых в производстве;

приемо-сдаточные, предъявительские*, периодические и типовые — для магнитов серийного производства.

* Испытания проводят при наличии на предприятии-изготовителе Государственной приемки или других органов приемки.

3.2. Испытания проводят в объеме и последовательности, указанных в табл. 2.

Таблица 2

Виды проверок или испытаний	Категория испытаний			Номер пункта	
	Приемо-сдаточные, предъявительские	Квалификационные	Периодические	требований	методов контроля
1. Проверка внешнего вида и маркировки	+	+	—	2.3.4, 2.5	4.3
2. Проверка конструкции, размеров, отклонения формы и расположения поверхностей	+	+	—	2.3.1	4.4
3. Проверка магнитных параметров	+	+	—	2.1.1	4.5
4. Испытания звездообразных вращающихся магнитов на частоту вращения: номинальную*	+	+	—	2.1.3	4.6
	—	+	+	2.1.3	4.6
5. Проверка упаковки и комплектности	+	+	—	2.4, 2.6	4.7
6. Испытание магнитного материала	—	—	и	По НТД на магнитный материал	

* Магниты, вращающиеся в комплектном изделии с частотой вращения: 50 с^{-1} (3000 об/мин) и менее, испытанию не подлежат.

Примечание. Знак «+» обозначает, что испытание (проверку) проводят, если соответствующее требование предъявляется к магниту; «—» — испытание (проверку) не проводят; «и» — испытание проводят, если в НТД на магнитный материал имеются соответствующие требования.

3.3. Магниты считают выдержавшими испытание, если после испытания они соответствуют требованиям настоящего стандарта и технической документации на магниты конкретных типов.

3.4. К в а л и ф и к а ц и о н н ы е и с п ы т а н и я

Испытание на повышенную частоту вращения проводят на выборке магнитов.

Магниты, подвергшиеся испытанию на повышенную частоту вращения, не могут быть использованы по назначению.

3.5. П р и е м о - с д а т о ч н ы е и с п ы т а н и я

Испытания проводят сплошным или выборочным контролем по ГОСТ 16493 или ГОСТ 18242. Вид контроля согласуется между

предприятием-изготовителем и потребителем и указывается в технической документации на магниты конкретных типов.

3.6. Периодические испытания

3.6.1. Испытание на повышенную частоту вращения проводят в соответствии с п. 3.4.1.

3.6.2. Испытание материала проводят на образцах магнитного материала в количестве не менее 3 шт., взятых от одной технологической партии.

3.7. Типовые испытания

3.7.1. Типовые испытания проводят с целью проверки соответствия магнитов требованиям настоящего стандарта при изменении конструкции, технологии изготовления, применяемых материалов, если эти изменения могут повлиять на качество магнитов.

3.7.2. Испытания проводят по программе типовых испытаний.

3.7.3. По результатам испытаний принимают решение о возможности и целесообразности внесения изменений в техническую документацию.

4. МЕТОДЫ ИСПЫТАНИЯ

4.1. Все испытания магнитов и измерение их параметров проводят в нормальных климатических условиях по ГОСТ 16962.

4.2. *Технические требования к магнитоизмерительной аппаратуре*

4.2.1. Магнитоизмерительная аппаратура должна соответствовать ГОСТ 8.268.

4.2.2. Коэрцитиметр (типа электромагнита с неполностью замкнутым магнитопроводом или типа соленоида) для измерения условной коэрцитивной силы H_c' должен иметь следующую характеристику:

а) однородность поля в зоне, занимаемой контролируемым магнитом и индикатором нулевого значения намагниченности (далее—нуль-индикатор), должна быть не менее 99,5% на 1 см;

б) постоянная соленоида должна быть определена с относительной погрешностью не более 3%;

в) амперметр для определения силы тока в соленоиде должен иметь класс точности не ниже 0,5 по ГОСТ 22261;

г) измеритель напряженности поля (миллитесламетр) должен быть таким, чтобы отклонение стрелки прибора при измерении составляло не менее двух третей его шкалы;

д) нуль-индикатор должен иметь цену деления не более 2 кА/м, вариацию показаний не более одного деления и уход нуля за время измерения не более чем на одно деление.

4.2.3. Контрольная магнитная система (КМС):

магнитопровод КМС должен быть изготовлен из магнитомяг-

кого материала с индукцией насыщения, большей индукции насыщения контролируемого магнита, и с коэрцитивной силой не более $0,2 \text{ кА/м}$;

КМС для двухполюсных магнитов и магнитов из высококоэрцитивных материалов могут изготавливаться без намагничивающей обмотки;

число витков измерительной обмотки КМС следует выбирать так, чтобы отсчет по веберметру проводился во второй половине его шкалы.

4.2.4. Установка для импульсного намагничивания магнитов должна обеспечивать получение в КМС напряженности магнитного поля, достаточной для насыщения материала магнита. Достаточным считается значение напряженности магнитного поля, уменьшение которого на 25% не приводит к уменьшению контролируемого параметра более чем на 1%.

4.2.5. Веберметр для измерения магнитного потока должен иметь класс точности не ниже 1,5 по нормативно-технической документации, утвержденной в установленном порядке.

4.3. Проверка внешнего вида и маркировки

4.3.1. Проверку проводят наружным осмотром невооруженным глазом или с применением оптического прибора 4-кратного увеличения.

4.3.2. Поверхностные дефекты измеряют универсальным измерительным инструментом.

4.3.3. Маркировку проверяют внешним осмотром.

4.4. Проверка конструкции, размеров, отклонения формы и расположения поверхностей

4.4.1. Размеры контролируют универсальным или специальным измерительным инструментом.

4.4.2. Торцевые и радиальные биения контролируют на центральных конических оправках с конусностью до 0,07 мм, при этом биение оправки до 0,005 мм вычитают из результатов измерений.

4.5. Проверка магнитных параметров

4.5.1. Магнитные потоки и индукцию измеряют в КМС индукционно-импульсным методом.

4.5.2. Магнитные потоки Φ_a , Φ_{D1} , Φ_1 измеряют в последовательности:

намагничивают магнит до насыщения в КМС от установки для импульсного намагничивания. Двухполюсные магниты, контролируемые в КМС без намагничивающей обмотки, намагничивают вместе с КМС в намагничивающем устройстве;

не извлекая КМС из намагничивающего устройства, удаляют магнит из КМС, производят отсчет по веберметру, вычисляют значение потока по формуле

$$\Phi = \frac{\alpha \cdot c_{\Phi}}{\omega}, \quad (1)$$

где α — отсчет по веберметру, количество делений;

c_{Φ} — постоянная веберметра, Вб/деление;

ω — число витков измерительной обмотки.

4.5.3. Магнитные потоки Φ_{p2} и Φ_2 измеряют в последовательности:

намагничивают магнит в КМС или в универсальном намагничивающем устройстве до насыщения;

частично размагничивают магнит путем удаления из КМС;

вставляют магнит в КМС и при повторном удалении из КМС производят отсчет по веберметру, значение потока вычисляют по формуле (1).

4.5.4. Магнитный поток $\Phi_{p,л}$ измеряют в последовательности:

намагничивают магнит до насыщения в КМС с расчетным немагнитным зазором, равным рабочему зазору комплектуемого изделия;

подвергают магнит одному или нескольким размагничивающим воздействиям, эквивалентным размагничивающим воздействиям в комплектуемом изделии;

удаляют из КМС, проводят отсчет по веберметру, значение магнитного потока вычисляют по формуле (1).

4.5.5. Магнитный поток Φ_0 измеряют индукционно-импульсным методом в последовательности:

предварительно намагничивают магнит до насыщения в электромагните;

намагниченный магнит удаляют от ферромагнитных масс на расстояние не менее 0,5 м;

надевают на намагниченный магнит измерительную катушку, место расположения катушки на магните указывают в технической документации на магниты конкретных типов;

отдаляют измерительную катушку от магнита и фиксируют отклонение стрелки веберметра.

Значение остаточного магнитного потока Φ_0 вычисляют по формуле (1).

4.5.6. Магнитную индукцию B_d измеряют в КМС с немагнитным зазором в последовательности:

намагничивают магнит в КМС до состояния насыщения;

помещают зонд миллитесламетра в немагнитный зазор;

производят отсчет значения магнитной индукции B_d по шкале миллитесламетра.

4.5.7. Магнитную индукцию B_n измеряют в последовательности:

намагничивают магнит в намагничивающем устройстве до состояния насыщения;

извлекают магнит из намагничивающего устройства;

помещают зонд тесламетра у полюса магнита и производят отсчет значения магнитной индукции по шкале тесламетра.

4.5.8. Условную коэрцитивную силу H_c' измеряют в коэрцитиметре в последовательности:

магнит предварительно намагничивают до насыщения в намагничивающем устройстве;

помещают в коэрцитиметр, закрепляя его в гнезде немагнитной вставки коэрцитиметра;

в коэрцитиметре магнит размагничивают;

в момент нулевого показания нуль-индикатора по амперметру определяют значение силы тока.

Условную коэрцитивную силу определяют непосредственным отсчетом по измерителю напряженности или по формуле

$$H_c' = K \cdot I, \quad (2)$$

где K — постоянная соленоида, m^{-1} ;

I — значение силы тока, А.

4.5.9. Коэрцитивную силу $H_{c\alpha}$ и $H_{c\beta}$ измеряют в соответствии с ГОСТ 8.268.

4.5.10. Расхождение значений магнитных параметров контролируемых магнитов у предприятия-изготовителя и предприятия-потребителя не должно превышать 5% по магнитному потоку и 6% по коэрцитивной силе. Магниты, магнитные параметры которых находятся в указанных пределах, считаются годными.

4.6. Испытания на частоту вращения, номинальную и повышенную, проводят на разгонной установке с погрешностью частоты вращения не более 5% с помощью оправок конусных или цилиндрических. На оправку помещают один или несколько магнитов.

Обороты набирают до числа, указанного в п. 2.1.3, в течение 1 мин ± 15 с и в течение не менее 1 мин выдерживают с одинаковой скоростью, затем привод испытательной машины выключают. После испытания проверяют внешний вид магнита на соответствие п. 2.3.4.

4.7. Контроль упаковки — по ГОСТ 23216.

Контроль упаковки, конструкции тары, размеров и массы упаковки (в том числе тары) проводят путем сличения с чертежами упаковки, измерения размеров любым измерительным инструментом, обеспечивающим требуемую точность, а массы — путем взвешивания на весах с погрешностью не более 5%.

5. ТРАНСПОРТИРОВАНИЕ И ХРАНЕНИЕ

Магниты транспортируют в закрытом транспорте в климатических условиях по ГОСТ 15150.

Требования к транспортированию магнитов в части механических воздействий — как для условий С по ГОСТ 23216.

Условия хранения магнитов — 2 по ГОСТ 15150.

6. УКАЗАНИЯ ПО ЭКСПЛУАТАЦИИ

6.1. На предприятии-потребителе допускаются: заливка магнитов металлическими сплавами и неметаллическими материалами, нанесение металлических покрытий, сварка, окраска, напрессовка бандажа, обработка резанием и другие виды доработки магнитов.

Инструкция по доработке магнитов потребителем должна быть согласована с изготовителем магнитов.

6.2. При эксплуатации во влажной, агрессивной средах или в среде с наличием плесневых грибов магниты должны быть защищены потребителем от коррозии.

Примечание. Влажной средой считается среда, в которой влажность превышает норму, соответствующую нормальным климатическим условиям по ГОСТ 16962.

6.3. Магниты предназначены для работы в условиях воздействия механических и климатических факторов, указанных в табл. 3.

Таблица 3

Воздействующий фактор		Характеристики воздействующего фактора
Вибрационные нагрузки		Диапазон частот, Гц Максимальное ускорение, g
Ударные нагрузки	многократные	Длительность удара, мс
	однократные	Максимальное ускорение, g
Линейные (центробежные) нагрузки		Максимальное ускорение, g
Максимальная температура окружающей среды		K (°C)
Минимальная температура окружающей среды		
Пониженное атмосферное давление		Па
Повышенное давление		

Виды воздействующих факторов и значения их характеристик устанавливаются в технической документации на магниты конкретных типов.

Примечание. Работоспособность магнитов в условиях эксплуатации подтверждается испытаниями в составе комплектуемого изделия, проводимых предприятием-потребителем.

**ПОЯСНЕНИЯ ТЕРМИНОВ,
ИСПОЛЬЗУЕМЫХ В НАСТОЯЩЕМ СТАНДАРТЕ**

Термин	Пояснение
Поверхностный дефект	Дефект, расположенный (выходящий) на поверхности магнита, видимый невооруженным глазом
Контрольная магнитная система (КМС)	Устройство с непольностью замкнутым магнитопроводом, создающее расчетные магнитные зазоры между полюсами магнита и магнитопроводом, с намагничивающей и измерительной обмотками, предназначенное для определения усредненных значений потоков Φ_d , Φ_{p1} , Φ_{p2} , $\Phi_{p,n}$ и магнитной индукции B_d , или с погрешностью замкнутым магнитопроводом для измерения магнитных потоков Φ_1 , Φ_2
Условная коэрцитивная сила H_c'	Значение напряженности размагничивающего поля в коэрцитиметре в момент нулевого показания нуль-индикатора при фиксированном взаимном расположении коэрцитиметра и изотропного многополюсного магнита, предварительно намагниченного аксиально до насыщения
Размерная обработка	Обработка любым способом (шлифованием, электрохимической прошивкой, сверлением и др.)

ПОЯСНЕНИЯ ОБОЗНАЧЕНИЯ

Первая буква «М» в обозначениях означает «Магнит».

Пояснения ко второй и третьей буквам обозначений приведены в таблице.

Обозначение магнита	Конфигурация магнита	Направление намагничивания, расположение полюсов
МЗВ	З — звездообразный	В — с внутренними полюсами
МЗН		Н — с наружными полюсами
МПП	П — призматический	П — с плоскими параллельными полюсами
МПН		Н — с плоскими непараллельными полюсами
МЦО	Ц — цилиндрический	О — с осевым намагничиванием
МЦД		Д — с диаметральным намагничиванием
МЦР		Р — с радиальным намагничиванием
МДП	Д — дугообразный	П — с плоскими параллельными полюсами
МДЕ		Е — с намагничиванием в одной (единой) плоскости
МДД		Д — с диаметральным намагничиванием
МДР		Р — с радиальным намагничиванием
МДВ		В — с намагничиванием вдоль дуги
МСО	С — сегментный	О — с осевым намагничиванием
МСД		Д — с диаметральным намагничиванием
МСВ		В — с намагничиванием вдоль дуги

**УСЛОВНЫЕ ОБОЗНАЧЕНИЯ МАРОК
МАГНИТОТВЕРДЫХ МАТЕРИАЛОВ**

Марка магнитотвердого материала,* по нормативно-техническому документу	Условное обозначение (порядковый номер)
ГОСТ 17809: ЮНДК4 ЮНТС ЮНДКИ ЮНДК ЮНДКБА ЮНДКТ5 ЮНДКТ5БА ЮНДКТ5АА ЮНДКТ8	01 02 03 04 05 06 07 08 09
ГОСТ 21559: КС25ДЦ-150 КС25ДЦ-175 КС25ДЦ-190 КС25ДЦ-210 КС25ДЦ-225 КС25ДЦ-240 КС36А КС37 КС37А КС25ЭГд КС27ЭГд КММ37 КС10ММ27 КС20ММ17 КС25ММ12	21 22 23 24 25 26 27 28 29 30 31 32 33 34 35

РАСЧЕТ ЭНЕРГИИ МАГНИТА,
 P_m (кДж)

$$P_m = \frac{n \cdot \Phi^2 \cdot b}{2 \cdot S \cdot \mu_0} \cdot$$

где n — число полюсов;

Φ — магнитный поток Φ_a или Φ_{p1} (Вб), значение которого указано в технической документации на магнит конкретного типа;

S — площадь полюса магнита, м²;

b — немагнитный зазор между полюсами магнита и КМС, в случае симметричного расположения магнита в КМС — двойной немагнитный зазор, м;

μ_0 — магнитная постоянная, Гн/м.

ПРИЛОЖЕНИЕ 5
Рекомендуемое

БАЗОВЫЕ ЗНАЧЕНИЯ УДЕЛЬНОЙ МАССЫ МАГНИТОВ

Порядковый номер марки магнитного материала согласно приложению 3	Базовые значения удельной массы магнитов, кг/кДж		
	звездообразных и цилиндрических	призматических с плоскими непараллельными полюсами, дугообразных, сегментных	призматических с плоскими параллельными полюсами
01	1300	1200	1100
02	1200	1100	1000
03	700	660	500
04	320	270	250
05	200	180	150
06	350	320	300
07	150	130	120
08	140	120	110
09	320	270	250

ИНФОРМАЦИОННЫЕ ДАННЫЕ

1. РАЗРАБОТАН И ВНЕСЕН Министерством электротехнической промышленности и приборостроения

ИСПОЛНИТЕЛИ

А. И. Гряднев, канд. техн. наук (руководитель темы), М. А. Подпорина,
А. А. Журавлева, Д. Л. Воскресенский

2. УТВЕРЖДЕН И ВВЕДЕН В ДЕЙСТВИЕ Постановлением Государственного комитета СССР по управлению качеством продукции и стандартам от 21.09.89 № 2805

3. Срок проверки — 1995 г., периодичность — 5 лет.

4. ВЗАМЕН ГОСТ 24936—81

5. ССЫЛОЧНЫЕ НОРМАТИВНО-ТЕХНИЧЕСКИЕ ДОКУМЕНТЫ

Обозначение НТД, на который дана ссылка	Номер пункта
ГОСТ 2.601—68	2.4.1
ГОСТ 8.268—77	4.2.1; 4.5.9
ГОСТ 15150—69	5
ГОСТ 16493—70	3.5
ГОСТ 16962—71	4.1; 6.2
ГОСТ 17809—72	2.3.2; 2.3.4.6; приложение 3
ГОСТ 18242—72	3.5
ГОСТ 18620—86	2.5.1
ГОСТ 21559—76	2.3.2; 2.3.4.8; приложение 3
ГОСТ 22261—82	4.2.2
ГОСТ 23216—78	2.6.1; 4.7; 5
ГОСТ 24063—80	2.3.2; 2.3.4.7; приложение 3
ГОСТ 24897—81	2.3.2; 2.3.4.6; приложение 3

Редактор *В. М. Лысенкина*
Технический редактор *Э. В. Митля*
Корректор *Л. В. Сницарчук*

Славо в наб. 16.10.89 Подл. в печ. 23.12.89 1,5 усл. п. л. 1,5 усл. кр.-отт. 1,20 уч.-изд. л.
Тир. 7000 Цена 5 к.

Ордена «Знак Почета» Издательство стандартов, 123557, Москва, ГСП,
Новопреобратенский пер., д. 3.

Вильямосская типография Издательства стандартов, ул. Дарюс и Гирено, 39. Зак. 2210.