
МЕЖГОСУДАРСТВЕННЫЙ СОВЕТ ПО СТАНДАРТИЗАЦИИ, МЕТРОЛОГИИ И СЕРТИФИКАЦИИ
(МГС)

INTERSTATE COUNCIL FOR STANDARDIZATION, METROLOGY AND CERTIFICATION
(ISC)

МЕЖГОСУДАРСТВЕННЫЙ
СТАНДАРТ

ГОСТ
24992—
2014

КОНСТРУКЦИИ КАМЕННЫЕ

Метод определения прочности сцепления в каменной кладке

Издание официальное



Москва
Стандартинформ
2015

Предисловие

Цели, основные принципы и основной порядок проведения работ по межгосударственной стандартизации установлены в ГОСТ 1.0–92 «Межгосударственная система стандартизации. Основные положения», ГОСТ 1.2–2009 «Межгосударственная система стандартизации. Правила разработки, принятия, применения, обновления и отмены»

Сведения о стандарте

1 РАЗРАБОТАН Открытым акционерным обществом «Научно-исследовательский центр «Строительство», Центральным научно-исследовательским институтом строительных конструкций им. В.А. Кучеренко (ОАО «НИЦ «Строительство» ЦНИИСК им. В.А. Кучеренко)

2 ВНЕСЕН Техническим комитетом ТК 465 «Строительство»

3 ПРИНЯТ Межгосударственным советом по стандартизации, метрологии и сертификации (протокол от 5 декабря 2014 г. № 46-2014)

За принятие проголосовали:

Краткое наименование страны по МК (ИСО 3166) 004-97	Код страны по МК (ИСО 3166) 004-97	Сокращенное наименование национального органа по стандартизации
Азербайджан	AZ	Азстандарт
Армения	AM	Минэкономики Республики Армения
Беларусь	BY	Госстандарт Республики Беларусь
Казахстан	KZ	Госстандарт Республики Казахстан
Киргизия	KG	Кыргызстандарт
Россия	RU	Росстандарт
Узбекистан	UZ	Узстандарт

4 Приказом Федерального агентства по техническому регулированию и метрологии от 12 декабря 2014 г. № 2038-ст межгосударственный стандарт ГОСТ 24992–2014 введен в действие в качестве национального стандарта Российской Федерации с 01 июля 2015 г.

5 ВЗАМЕН ГОСТ 24992–81

Информация об изменениях к настоящему стандарту публикуется в ежегодном информационном указателе «Национальные стандарты», а текст изменений и поправок – в ежемесячном информационном указателе «Национальные стандарты». В случае пересмотра (замены) или отмены настоящего стандарта соответствующее уведомление будет опубликовано в ежемесячном информационном указателе «Национальные стандарты». Соответствующая информация, уведомление и тексты размещаются также в информационной системе общего пользования – на официальном сайте Федерального агентства по техническому регулированию и метрологии в сети Интернет

© Стандартиформ, 2015

В Российской Федерации настоящий стандарт не может быть полностью или частично воспроизведен, тиражирован и распространен в качестве официального издания без разрешения Федерального агентства по техническому регулированию и метрологии

II

КОНСТРУКЦИИ КАМЕННЫЕ

Метод определения прочности сцепления в каменной кладке

Masonry structures. Method of estimating bonding strength in masonry

Дата введения — 2015—07—01

1 Область применения

Настоящий стандарт распространяется на все виды каменной кладки, в том числе на панели и блоки из кирпича, природных и искусственных камней, стен строящихся зданий, в том числе в сейсмических районах, когда монолитность кладки определяется техническими требованиями по условиям эксплуатации.

Стандарт устанавливает метод определения прочности нормального сцепления (далее прочность сцепления) раствора с кирпичом или камнем в кладке стен строящихся зданий или на специальных образцах в лабораторных условиях.

2 Нормативные ссылки

В настоящем стандарте использованы ссылки на следующие межгосударственные стандарты:

ГОСТ 380–88 Сталь углеродистая обыкновенного качества. Марки

ГОСТ 5781–82 Сталь горячекатаная для армирования железобетонных конструкций.

Технические условия

ГОСТ 5802–86 Растворы строительные. Методы испытаний

ГОСТ 6727–80 Проволока из низкоуглеродистой стали холоднотянутая для армирования железобетонных конструкций

ГОСТ 7348–81 Проволока из углеродистой стали для армирования предварительно напряженных железобетонных конструкций. Технические условия

ГОСТ 7798–70 Болты с шестигранной головкой класса точности В. Конструкция и размеры

ГОСТ 9467–75 Electroды покрытые металлические для ручной дуговой сварки конструкционных и теплоустойчивых сталей. Типы

ГОСТ 28840–90 Машины для испытания материалов на растяжение, сжатие и изгиб. Общие технические требования

Примечание— При пользовании настоящим стандартом целесообразно проверить действие ссылочных стандартов в информационной системе общего пользования — на официальном сайте Федерального агентства по техническому регулированию и метрологии в сети Интернет или по ежегодному информационному указателю «Национальные стандарты», который опубликован по состоянию на 1 января текущего года, и по выпускам ежемесячного информационного указателя «Национальные стандарты» за текущий год. Если ссылочный стандарт заменен (изменен), то при пользовании настоящим стандартом следует руководствоваться заменяющим (измененным) стандартом. Если ссылочный стандарт отменен без замены, то положение, в котором дана ссылка на него, применяется в части, не затрагивающей эту ссылку.

3 Термины и определения

В настоящем стандарте применены следующие термины с соответствующими определениями:

3.1 испытание: Экспериментальное определение количественных и (или) качественных характеристик свойств объекта испытаний как результата воздействия на него, при его функционировании, при моделировании объекта и (или) воздействий.

[ГОСТ 16504–81, статья 1]

3.2 образец для испытаний: Продукция или ее часть, или проба, непосредственно подвергается эксперименту при испытаниях.

[ГОСТ 16504–81, статья 7]

3.3 испытательное оборудование: Средство испытаний, представляющее собой техническое устройство для воспроизведения условий испытаний.

[ГОСТ 16504–81, статья 17]

3.4 прочность сцепления: Сопротивление кладки осевому растяжению по неперевязанным швам.

4 Общие положения

4.1 Определение прочности сцепления проводят путем испытания на осевое растяжение элементов кладки стен на строительной площадке или на специальных образцах, изготовленных в лаборатории.

4.2 Испытания прочности сцепления в кладке стен строящихся зданий проводят строительные лаборатории с целью контроля соответствия требованиям проекта.

4.3 Лабораторные испытания по определению прочности сцепления на контрольных образцах проводят специализированные лаборатории, строительные организации, научно-исследовательские институты, а при изготовлении виброкирпичных панелей и блоков – заводские лаборатории.

5 Сущность метода

Сущность метода заключается в определении характеристики удельной работы для разделения кирпича (камня) и раствора при действии осевого растягивающего усилия, направленного перпендикулярно плоскости их контакта (по неперевязанным швам).

6 Определение прочности сцепления в кладке стен строящихся зданий

6.1 Средства испытаний и измерений

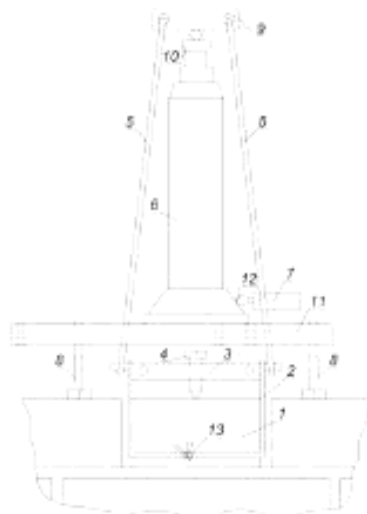
Для испытания кладки на сцепление применяют следующее оборудование:

– установку, указанную на рисунке 1. Перечень приборов и приспособлений, необходимых для изготовления установки, приведен в таблице А.1 (приложение А);

– гидравлическое испытательное оборудование с возможностью автоматической записи результатов испытаний, рисунок 2;

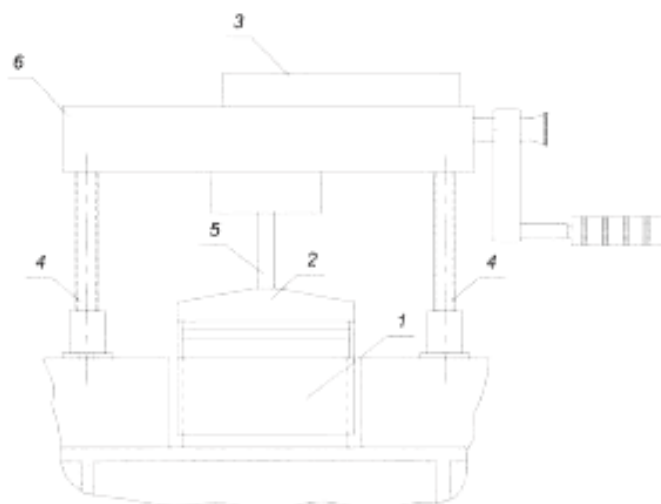
– скребок угловой $d = 5$ мм, $l = 250$ мм, скребок прямой $d = 5$ мм, $l = 250$ мм;

– гаечный ключ 10×12 мм, молоток.



1 – испытуемый кирпич (камень); 2 – захват (тросовый); 3 – перекладина; 4 – регулировочный болт;
5 – тяга; 6 – гидравлический домкрат; 7 – манометр; 8 – регулируемые опоры;
9 – траверса; 10 – шарнир; 11 – рама; 12 – переходник; 13 – узел троса

Рисунок 1 – Сборное гидравлическое испытательное оборудование



1 – испытуемый кирпич (камень); 2 – захват (заводской); 3 – манометр;
4 – регулируемые опоры; 5 – тяга; 6 – гидравлический домкрат

Рисунок 2 – Гидравлическое испытательное оборудование
с возможностью автоматической записи результатов испытаний

6.2 Отбор образцов

6.2.1 Для проведения контрольных испытаний на сцепление кладки из кирпича или камня на строительной площадке следует выбирать участки стен по указанию представителя технического надзора.

6.2.2 Число таких участков в каждом здании должно быть не менее одного на этаж с отрывом по пять кирпичей (камней) на каждом участке.

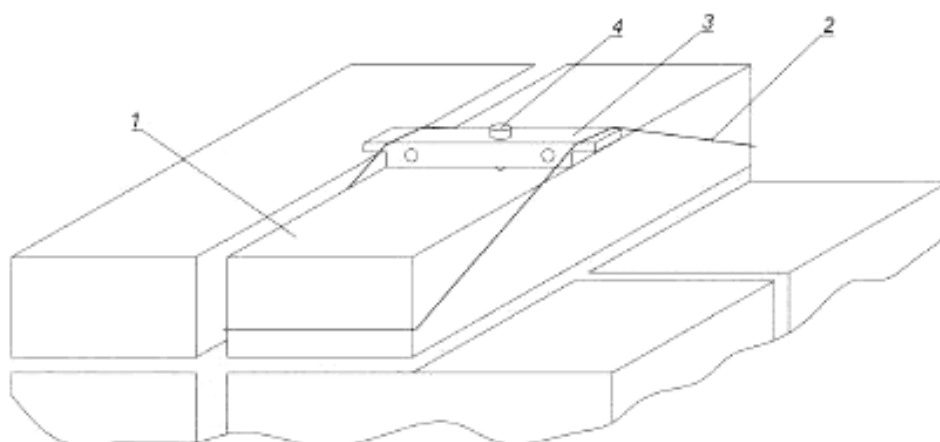
6.2.3 На участках стен, где была выполнена замена применяемых материалов или резко менялись погодные условия, необходимо проводить дополнительные испытания.

6.3 Подготовка к испытаниям

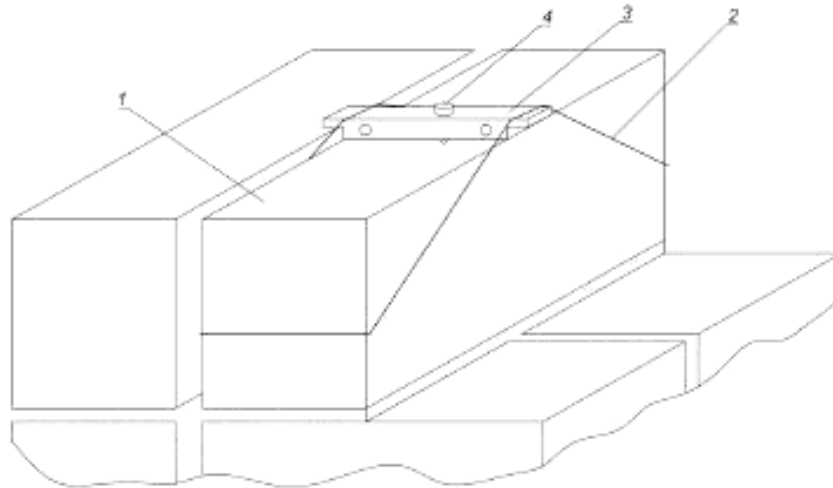
6.3.1 Вертикальные швы расчищают вокруг испытуемого кирпича (камня) при помощи скребков, не допуская сильных толчков и ударов.

6.3.2 При испытании кладки на сцепление необходимо определять прочность раствора на сжатие, взятого из шва кладки, по методике в соответствии с приложением Б.

6.3.3 Схема захвата кирпича и камня, подготовленного к испытанию, показана на рисунке 3. Испытуемый кирпич 1 охватывают петлями из троса (захватом) 2 по боковым граням, затем петлю подтягивают перекладиной 3 при помощи регулировочного болта 4.



а) схема захвата кирпича



б) схема захвата природного камня

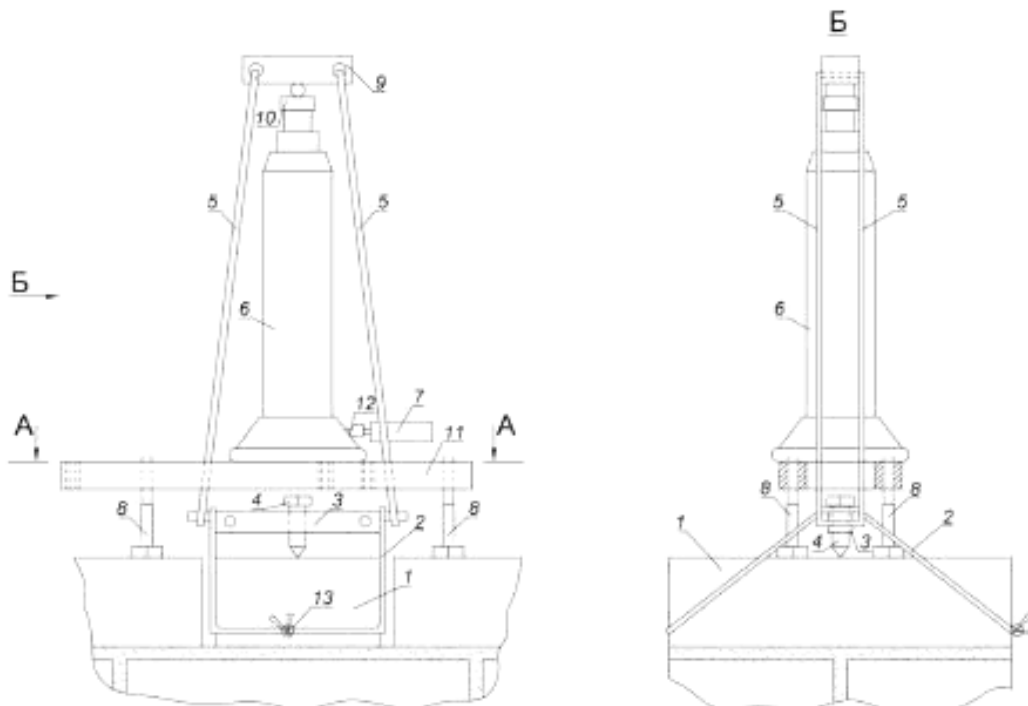
1 – испытуемый кирпич (камень); 2 – захват (тросовый);
3 – перекладина; 4 – регулировочный болт

Рисунок 3 – Схемы захвата кирпича и природного камня, подготовленных к испытаниям

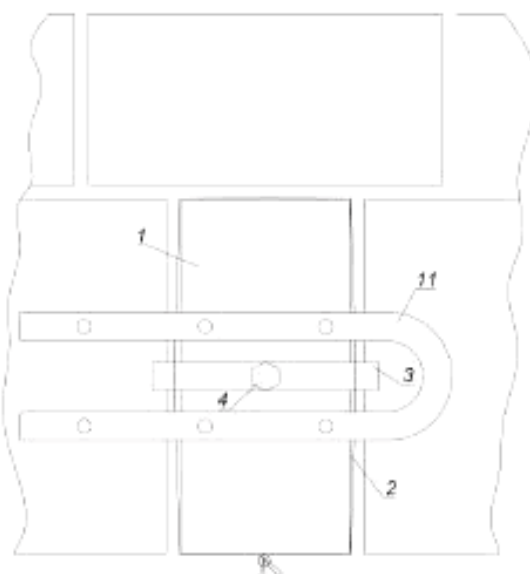
6.4 Проведение испытаний

6.4.1 Испытание кладки на сцепление проводят по схеме, указанной на рисунке 4.

6.4.2 Раму 11 устанавливают так, чтобы ее опоры 8 опирались на соседние кирпичи (камни). На раму устанавливают гидравлический домкрат 6 с манометром 7. На подвижную часть домкрата при помощи шарнира 10 монтируют траверсу 9 с тягами 5, которые зацепляют за концы перекладины 3. Растягивающее усилие от домкрата 6 передают на кирпич через траверсу 9, тяги 5 и захват 2.



А



1 – испытуемый кирпич (камень); 2 – захват (тросовый); 3 – переключатель; 4 – регулировочный болт;
5 – тяга; 6 – гидравлический домкрат; 7 – манометр; 8 – регулируемые опоры; 9 – траверса;
10 – шарнир; 11 – рама; 12 – переходник; 13 – узел троса

Рисунок 4 – Схема испытания каменной кладки на сцепление

6.4.3 При испытаниях с применением измерительного прибора, приведенного на рисунке 2, гидравлический домкрат 6 устанавливают так, чтобы его опоры 4 опирались на соседние кирпичи (камни). К домкрату 6 при помощи тяги 5 с метрической резьбой закрепляют захват 2, который установлен на испытуемый кирпич 1.

6.4.4 При испытании нагрузка должна возрастать непрерывно с постоянной скоростью 0,006 МПа/с. За величину предельной нагрузки принимают максимальное усилие, достигнутое к моменту отрыва кирпича (камня).

6.4.5 При испытаниях следует фиксировать характер разрушения кладки (по поверхности контакта кирпича (камня) и раствора, по кирпичу (камню) или по раствору) и определить общую площадь контакта кирпича (камня) с раствором с точностью до 1 см².

6.4.6 Прочность сцепления в каменной кладке оценивают пределом прочности элементов кладки при осевом растяжении.

Предел прочности при осевом растяжении вычисляют с погрешностью до 0,01 МПа как среднееарифметическое значение результатов пяти испытаний.

Результаты испытаний заносят в журнал по форме, приведенной в приложении В.

6.4.7 Предельная прочность сцепления должна приниматься равной прочности сцепления раствора с кирпичом или камнем, достигаемой в кладке в возрасте 28 сут и при контрольном испытании – в возрасте 3 мес.

Для предварительного прогнозирования предельной прочности сцепления в кладке стен зданий сейсмических районов испытания проводят через 7 или 14 сут после окончания кладки с учетом поправочных коэффициентов, определяемых по таблице 1.

6.4.8 Испытания по определению прочности сцепления в кладке, выполняемой на растворах с противоморозными химическими добавками или способом замораживания, следует проводить только после оттаивания кладки в сроки, указанные в 6.4.7.

6.5 Обработка результатов испытаний

6.5.1 Предел прочности сцепления при осевом растяжении элемента кладки в возрасте t сут P_t^n , МПа, вычисляют по формуле

$$P_t^n = \frac{F}{A}, \quad (1)$$

где F — величина разрушающей нагрузки, Н;

A — общая площадь отрыва (брутто), мм².

6.5.2 Определение предельной прочности сцепления кладки, достигаемой к возрасту 28 сут, P_{28}^n , МПа, в кладке, испытанной в ранние сроки, производят по формуле

$$P_{28}^n = K_1 P_t^n, \quad (2)$$

где K_1 — поправочный коэффициент.

6.5.3 Поправочный коэффициент, учитывающий возраст кладки, принимают по таблице 1.

Таблица 1

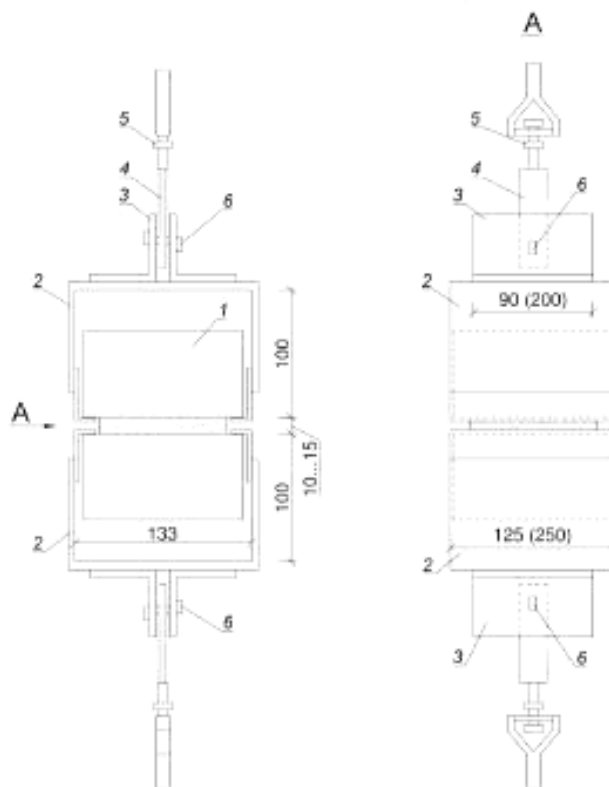
Возраст кладки, сут	Величина поправочного коэффициента
7	1,6
14	1,3
28	1,0

6.5.4 Средняя предельная прочность сцепления в кладке стен, определяемая как среднеарифметическая по результатам всех испытаний в здании, должна составлять не менее 90 % прочности, требуемой по проекту.

7 Определение прочности сцепления на образцах в лабораторных условиях

7.1 Средства испытаний и измерений

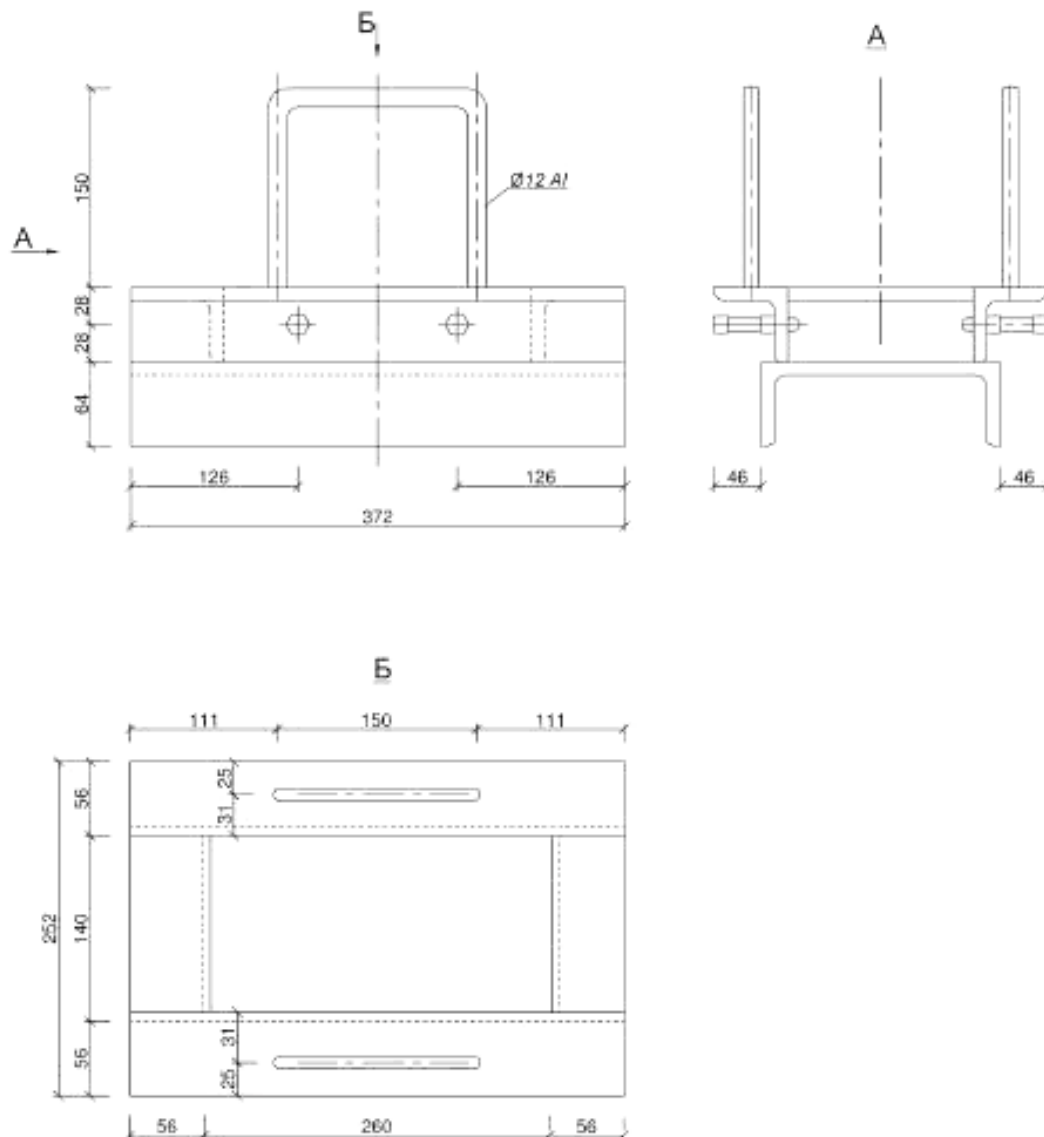
7.1.1 Для испытания на сцепление образцов из кирпича следует применять разрывную машину по ГОСТ 28840 и захваты приспособления, указанные на рисунке 5.



1 — испытуемый образец из кирпича; 2 — металлический захват; 3 — уголки 60×60×6 мм;
4 — металлическая пластина 20×90×6 мм; 5 — шарнир; 6 — шпилька

Рисунок 5 — Захватные приспособления для испытаний образцов из кирпича на осевое растяжение

7.1.2 Допускается для испытания образцов из кирпича применять оборудование по 6.1. Зажимное устройство для закрепления образцов из кирпича показано на рисунке 6.



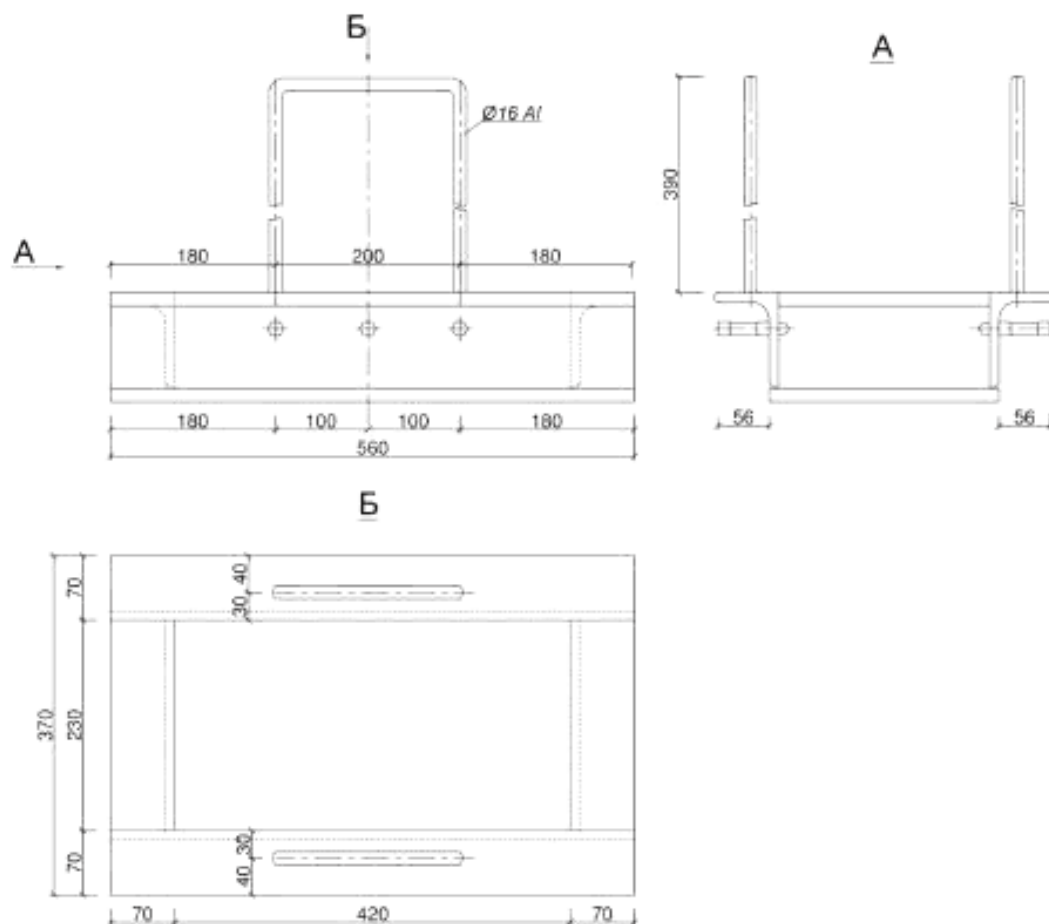
Примечания:

- 1 Материал – ВСт3псб.
- 2 Сварку вести электродами типа Э42 по ГОСТ 9487.
- 3 Все швы $h = 4$ мм.
- 4 Гайки приварить к уголку.
- 5 В месте пропуска болта в уголке дать отверстие диаметром 20 мм.

Рисунок 6 – Зажимное устройство для закрепления образцов из кирпича

7.1.3 Для испытания образцов из камня следует применять установку, приведенную в 6.1 настоящего стандарта.

Для закрепления образцов из камня используют зажимное устройство, приведенное на рисунке 7.



Примечания :

- 1 Материал – ВСтЗпсб.
- 2 Сварку вести электродами типа Э42 по ГОСТ 9467.
- 3 Все швы $h = 4$ мм.
- 4 Гайки приварить к уголку.
- 5 В месте пропуска болта в уголке дать отверстие диаметром 20 мм.

Рисунок 7 – Зажимное устройство для закрепления образцов из камня

7.2 Изготовление образцов

7.2.1 Образцы изготавливают одновременно на растворе одного замеса в количестве 5 шт. Одновременно с изготовлением образцов готовят не менее трех контрольных кубов из того же раствора для определения его марки.

Марку раствора по прочности на сжатие определяют по ГОСТ 5802.

7.2.2 Образцы следует изготавливать из двух целых кирпичей (камней) или из двух равных их половинок, уложенных постелями один на другой и соединенных между собой раствором (рисунок 8).

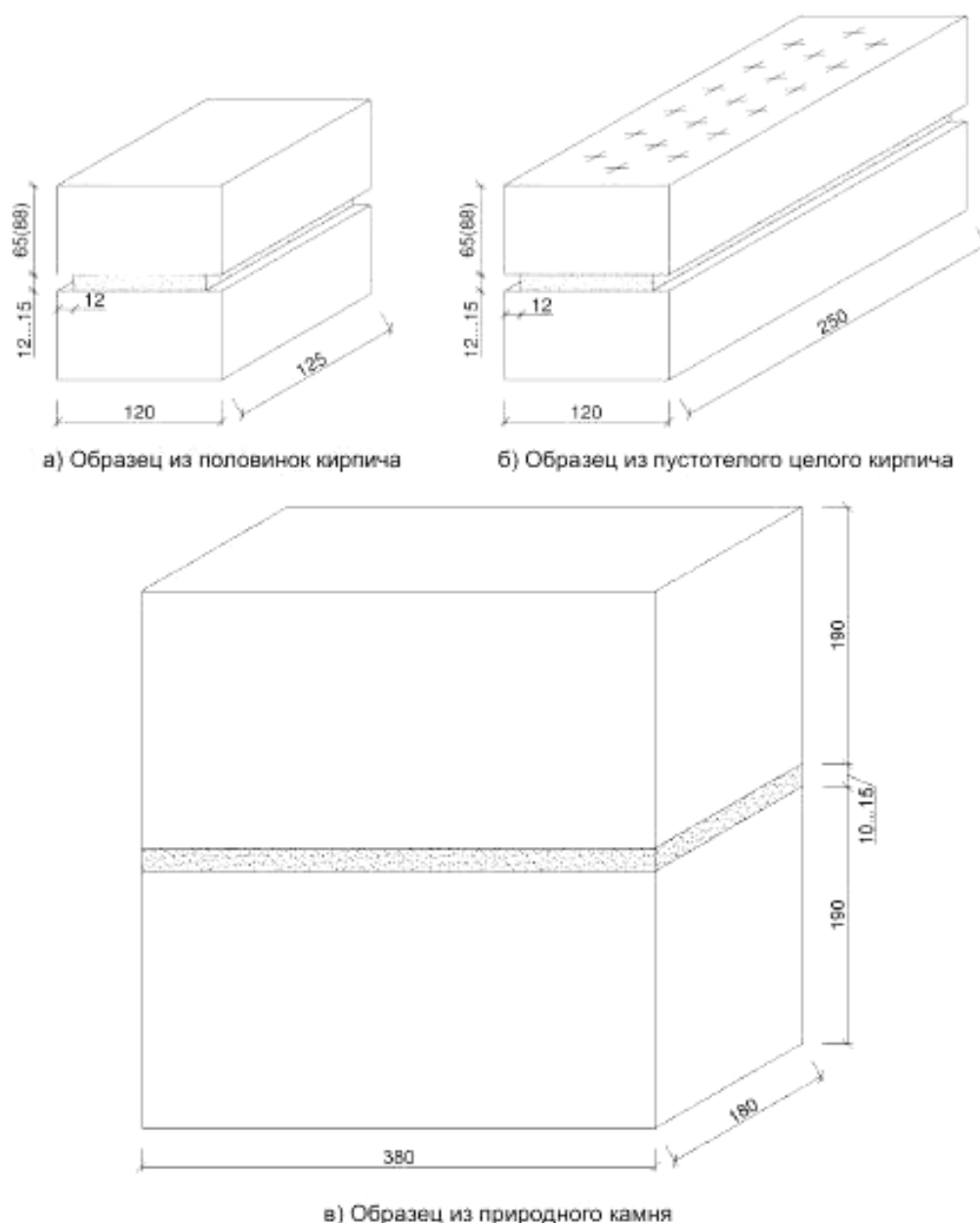


Рисунок 8 – Контрольные образцы для испытания на сцепление в лабораторных условиях

Кирпич, распиливают на половинки, не допуская разрушения граней. При распиливании допускается увлажнение кирпича с последующим выдерживанием половинок кирпича в помещении не менее суток.

Поверхности разреза в образце располагают в противоположные стороны.

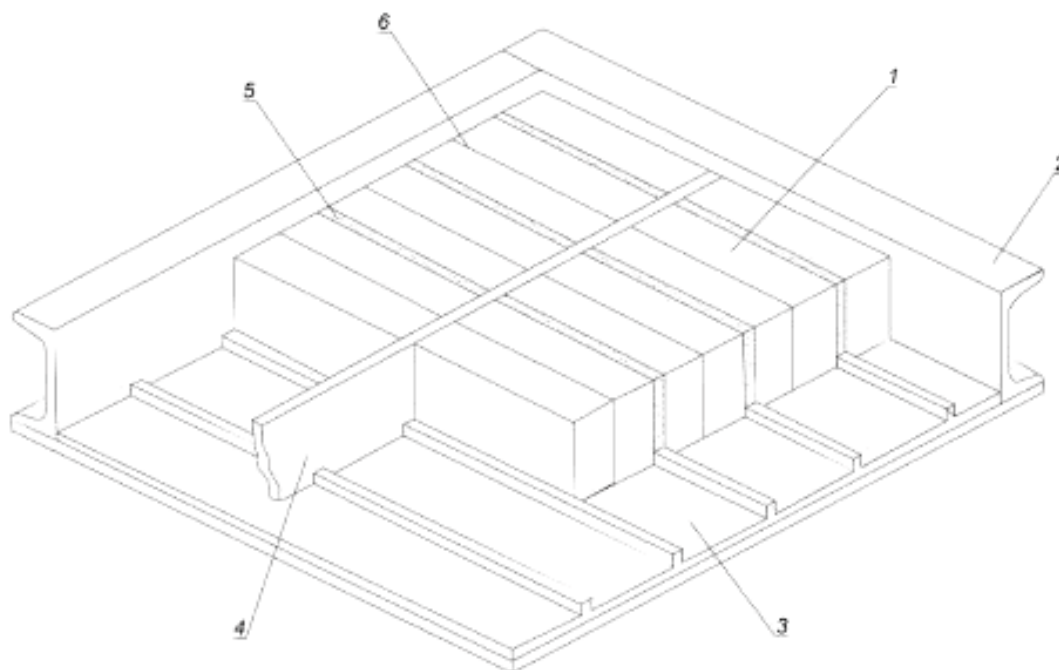
Пустотелый кирпич и камни делить на половинки не допускается.

7.2.3 Прочность сцепления в панелях и блоках из кирпича и камня определяют на образцах, указанных в 7.2.2.

Образцы готовят с соблюдением технологии, применяемой при изготовлении панелей и блоков.

7.2.4 Для изготовления образцов следует применять существующие металлические формы с использованием передвижных перегородок или специально изготовленные формы на необходимое число образцов.

Схема раскладки кирпича в формы показана на рисунке 9.



1 – образец из кирпича; 2 – металлическая форма; 3 – коврик из резины; 4 – прокладка из плотной резины;
5 – швы, заполненные раствором; 6 – швы, не заполненные раствором

Рисунок 9 – Схема раскладки кирпича в формы

7.2.5 Толщина растворных швов в образцах должна быть равна толщине принятой в кладке (10-15 мм).

При изготовлении образцов в швах выбирают пазы по ложковой стороне глубиной 12 мм для установки захватов.

7.2.6 На подготовленные к испытанию образцы должна быть составлена ведомость по форме, приведенной в приложении Г. Образцы, а также растворные кубы следует маркировать несмываемой краской с указанием даты изготовления и номера.

7.2.7 Изготовленные образцы следует хранить в помещении с температурой $(20 \pm 2)^\circ\text{C}$ и относительной влажностью воздуха $(65 \pm 10)\%$ или в натуральных условиях.

7.2.8 Для определения прочности сцепления в зимней кладке изготовление образцов на обычных растворах и на растворах с химическими добавками производят на открытом воздухе и выдерживают их на морозе в течение 3 сут. После этого образцы и растворные кубы переносят в помещение, где их хранят в условиях, указанных в 7.2.7, до испытания.

7.2.9 Для оценки величины потери прочности сцепления в образцах, изготовленных в зимних условиях, изготавливают контрольные образцы в помещении и хранят их до испытания в соответствии с требованиями 7.2.7.

7.3. Подготовка и проведение испытаний. Обработка результатов

7.3.1 Образцы, подготовленные к испытанию, не должны иметь повреждений в швах, трещин и околлов.

7.3.2 Перед испытанием образцы устанавливают в зажимное устройство (рисунок 6, 7) и закрепляют их при помощи болтов.

7.3.3 Испытание образцов проводят в соответствии с 6.4 настоящего стандарта.

7.3.4 Обработку результатов испытаний выполняют в соответствии с 6.5 и заносят в ведомость по форме, приведенной в приложении Г.

Приложение А
(справочное)

**Перечень приборов и приспособлений, необходимых для изготовления сборного
испытательного устройства**

Таблица А.1

Наименование элемента	Количество	Примечание
1 Гидравлический домкрат грузоподъемностью 5 т по действующим нормативным документам	1	
2 Манометр на 10 МПа для кирпича, на 20 МПа для камня	2	
3 Рама	1	Материал ВСтЗпс по ГОСТ 380
4 Перекладина	1	То же
5 Переходник	1	»
6 Траверса	1	»
7 Тяги l = 380 мм	2	Арматурная проволока класса ВI по ГОСТ 6727
8 Стойки-болты М8×70 по ГОСТ 7798	3	
9 Регулировочный болт М8×40 по ГОСТ 7798	1	
10 Шарнир d = 12 мм, l = 40 мм	1	Арматурная сталь класса АI (А240) по ГОСТ 5781
11 Трос для захвата d = 3 мм, l = 370-400 мм (кирпич)	1	Из высокопрочной арматурной проволоки класса ВII по ГОСТ 7348
Трос для захвата d = 5 мм, l = 700-750 мм (камень)	1	

Приложение Б
(обязательное)

Определение прочности раствора, взятого из швов кладки, на сжатие

Б.1 Прочность раствора, взятого из швов кладки, на сжатие определяют по ГОСТ 5802.

Б.2 Прочность раствора определяют путем испытания на сжатие кубов с ребрами 30-40 мм, изготовленных из двух пластинок, взятых из горизонтальных швов кладки.

Пластинки изготавливают в виде квадрата, сторона которого в 1,5 раза должна превышать толщину пластинки, равную толщине шва. Склеивание пластинок раствора для получения кубов с ребрами 30-40 мм и выравнивание их поверхностей производят при помощи тонкого слоя гипсового теста (1-2 мм). Прочность раствора должна определяться как среднее арифметическое результатов испытаний пяти образцов.

Б.3 Для определения прочности раствора в кубах с ребрами 7,07 см результаты испытаний кубов летних растворов с ребрами 30 мм и 40 мм следует умножить на коэффициенты 0,68 и 0,8 соответственно, а результаты испытаний зимних растворов, отвердевших после оттаивания, – на коэффициенты 0,65 и 0,75 соответственно.

Приложение В
(рекомендуемое)

Форма журнала испытаний на строительной площадке

Журнал контрольных испытаний прочности сцепления в кладке на строительной площадке

Объект: _____
(наименование и адрес)

Дата возведения испытываемого участка кладки	Этаж, номер стены	Вид и марка кирпича (камня) и раствора по проекту	Возраст кладки, сутки	Значение разрушающей нагрузки $F, Н$	Площадь отрыва (брутто) $A, мм^2$	Прочность сцепления R_t^* , МПа		Прочность сцепления по проекту, R_d , МПа	Характеристика площади отрыва, %			Примечание
						частное значение	среднее значение для участка		по контакту	по раствору	по кирпичу (камню)	
1	2	3	4	5	6	7	8	9	10	11	12	13

Личные подписи:

Представитель технического надзора

Представитель лаборатории

Производитель работ

Приложение Г
(рекомендуемое)

Форма ведомости испытания в лабораторных условиях

Ведомость испытания образцов на сцепление в лабораторных условиях

Характеристика кирпича (камня), вид, марка: _____

Номера		Состав, конструкция и марка раствора	Возраст образцов при испытании, сут	Прочность растворных кубов на сжатие R , МПа	Значение разрушающей нагрузки для образца $F, Н$	Площадь отрыва (брутто) $A, мм^2$	Прочность сцепления R_f^* , МПа		Характеристика площади отрыва, %		
серий	образцов в серии						Частное значение	Среднее значение	по контакту	по раствору	по кирпичу (камню)
1	2	3	4	5	6	7	8	9	10	11	12

Личная подпись:

Представитель лаборатории

УДК 624.012.001.4:006.354

МКС 91.080.30

Ключевые слова: каменная кладка, кладка стен, испытание кладки на сцепление, прочность сцепления, образец для испытания, прочность раствора на сжатие

Подписано в печать 02.02.2015. Формат 60x84¹/₈.
Усл. печ. л. 1,86. Тираж 33 экз. Зак. 276.

Подготовлено на основе электронной версии, предоставленной разработчиком стандарта

ФГУП «СТАНДАРТИНФОРМ»
123995 Москва, Гранатный пер., 4.
www.gostinfo.ru info@gostinfo.ru