

ГОСТ 25021—93

МЕЖГОСУДАРСТВЕННЫЙ СТАНДАРТ

**МУФТЫ УПРУГИЕ
С ПРОМЕЖУТОЧНЫМ
ДИСКОМ**

ПАРАМЕТРЫ И РАЗМЕРЫ

Издание официальное

БЗ 2—96/

**МЕЖГОСУДАРСТВЕННЫЙ СОВЕТ
ПО СТАНДАРТИЗАЦИИ, МЕТРОЛОГИИ И СЕРТИФИКАЦИИ**

Минск

Предисловие

1 РАЗРАБОТАН Научно-исследовательским и проектно-конструкторским институтом редукторостроения (НИИредуктор) Минмашпрома Украины

ВНЕСЕН Государственным комитетом Украины по стандартизации, метрологии и сертификации

2 ПРИНЯТ Межгосударственным Советом по стандартизации, метрологии и сертификации (протокол № 4—93 от 21 октября 1993 г.)

За принятие проголосовали:

Наименование государства	Наименование национального органа по стандартизации
Республика Азербайджан	Азгосстандарт
Республика Армения	Армгосстандарт
Республика Белоруссия	Белстандарт
Республика Грузия	Грузстандарт
Республика Казахстан	Госстандарт Республики Казахстан
Киргизская Республика	Киргизстандарт
Республика Молдова	Молдовастандарт
Российская Федерация	Госстандарт России
Республика Узбекистан	Узгосстандарт

3 Постановлением Комитета Российской Федерации по стандартизации, метрологии и сертификации от 10 января 1996 г. № 4 межгосударственный стандарт ГОСТ 25021—93 введен в действие непосредственно в качестве государственного стандарта Российской Федерации с 1 июля 1996 г.

4 ВЗАМЕН ГОСТ 25021—77

© ИПК Издательство стандартов, 1996

Настоящий стандарт не может быть полностью или частично воспроизведен, тиражирован и распространен в качестве официального издания на территории Российской Федерации без разрешения Госстандарта России

II

МЕЖГОСУДАРСТВЕННЫЙ СТАНДАРТ**МУФТЫ УПРУГИЕ С ПРОМЕЖУТОЧНЫМ ДИСКОМ****Параметры и размеры****Disk flexible couplings.
Parameters and dimensions**

Дата введения 1996—07—01

Настоящий стандарт распространяется на упругие муфты с промежуточным диском общемашиностроительного применения, предназначенные для соединения валов при передаче крутящего момента от 4 до 200 Н · м, уменьшения динамических нагрузок и компенсации смещения валов, климатических исполнений У и Т для категорий 1 — 3, климатических исполнений УХЛ и О для категории 4 по ГОСТ 15150.

Требования настоящего стандарта являются обязательными.

1 Муфты должны изготавливаться в зависимости от формы посадочного отверстия следующих исполнений:

1 — с цилиндрическими отверстиями для длинных концов валов по ГОСТ 12080;

2 — с цилиндрическими отверстиями для коротких концов валов по ГОСТ 12080;

3 — с коническими отверстиями для длинных концов валов по ГОСТ 12081;

4 — с коническими отверстиями для коротких концов валов по ГОСТ 12081.

2 Основные параметры, габаритные и присоединительные размеры должны соответствовать указанным на рисунке 1 и в таблице 1.

Примечание. Допускается уменьшать длину посадочной части полумуфт в соответствии с ГОСТ 12080.

Издание официальное

3 Размеры и предельные отклонения шпоночных пазов полумуфт исполнений 1 и 2 — по ГОСТ 23360 и ГОСТ 10748.

4 Размеры и предельные отклонения шпоночных пазов полумуфт исполнений 3 и 4 — по ГОСТ 12081.

5 Допуски углов конусов отверстий $d_1 - AT_{\alpha}'$ 9 — по ГОСТ 8908.

6 Полумуфты следует изготавливать из чугуна марки СЧ 20 по ГОСТ 1412. Допускается изготавливать полумуфты из других материалов с механическими свойствами не хуже чем у чугуна марки СЧ 20 по ГОСТ 1412.

7 Пальцы следует изготавливать из стали с механическими свойствами не хуже чем у стали марки 35 по ГОСТ 1050.

8 Промежуточный диск следует изготавливать из резины со следующими физико-механическими свойствами:

предел прочности при разрыве не менее 10 МПа;

относительное удлинение при разрыве, определенное по ГОСТ 270, — не менее 150 %;

твёрдость, определенная по ГОСТ 263, — от 55 до 70 условных единиц;

относительное остаточное удлинение, определенное по ГОСТ 270, — не более 30 %.

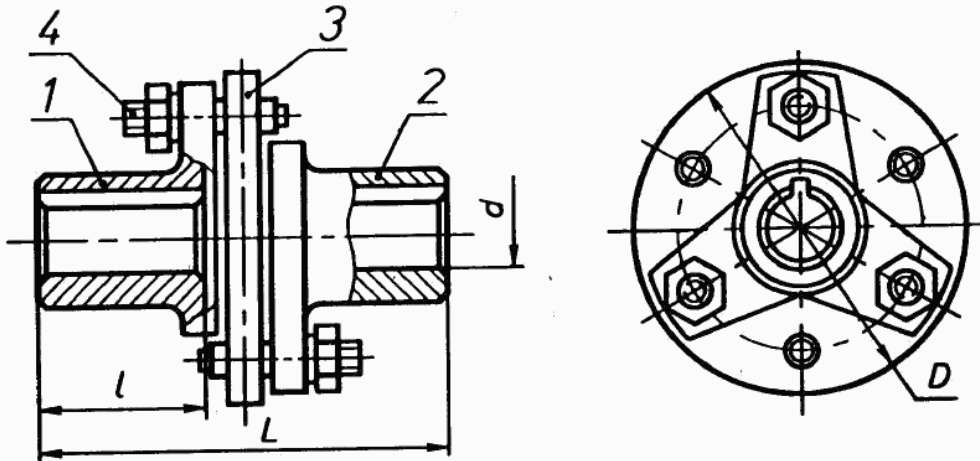
9 Общие технические требования к материалу промежуточного диска муфт, предназначенных для эксплуатации в условиях тропического климата, — по ГОСТ 15152.

10 Допускается сочетать полумуфты разных исполнений с различными диаметрами посадочных отверстий в пределах одного номинального крутящего момента.

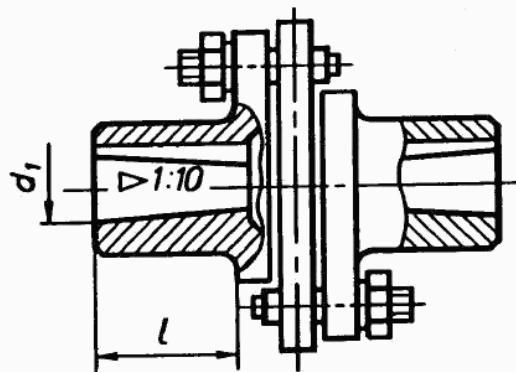
По заказу потребителя допускается выполнять посадочное отверстие меньшего диаметра в одной из полумуфт до любого значения, установленного таблицей для других номинальных крутящих моментов при условии обеспечения прочности полумуфт.

11 Допускаются другие виды соединений муфт с валами.

ИСПОЛНЕНИЯ 1 и 2



ИСПОЛНЕНИЯ 3 и 4
Остальное см. исполнения 1 и 2



1, 2 — полумуфты; 3 — диск; 4 — пальцы
Рисунок 1

Примечание — Рисунок не определяет конструкцию полумуфты

Таблица 1

Размеры, мм

Номинальный крутящий момент, Н·м	d H7	d ₁ H9	Ряд 1		Ряд 2		D, не более	L, не более, для исполнений						Максимальный крутящий момент при кратковременной перегрузке, Н·м	Частота вращения, с ⁻¹ , не более	Допускаемое смещение осей валов, не более		Масса, кг, не более	
			d H7	d ₁ H9	1	2		3	4	1	2	3	4			угловос	радиальное		
																			1
4,0	8	—	—	—	—	—	—	65	—	45	—	22	—	15	—	10	100	0,40	0,4
	9	—	—	—	—	—	—	70	65	55	—	35	22	18	—				
	10	—	—	—	—	—	—	70	65	55	—	35	22	18	—				
	11	—	—	—	—	—	—	70	65	55	—	35	22	18	—				
8,0	10	—	—	—	—	—	—	90	80	65	—	32	28	22	—	20	83	0,50	0,6
	11	—	—	—	—	—	—	90	80	65	—	32	28	22	—				
	12	—	—	—	—	—	—	90	80	65	—	32	28	22	—				
	14	—	—	—	—	—	—	90	80	65	—	32	28	22	—				
16,0	12	—	—	—	—	—	—	110	90	85	63	42	30	32	20	40	83	0,75	0,8
	14	—	—	—	—	—	—	110	90	85	63	42	30	32	20				
	16	—	—	—	—	—	—	110	90	85	63	42	30	32	20				
	18	—	—	—	—	—	—	110	90	85	63	42	30	32	20				
31,5	16	—	—	—	—	—	—	135	105	105	80	52	38	40	26	80	67	1,00	1,4
	18	—	—	—	—	—	—	135	105	105	80	52	38	40	26				
	—	19	—	—	—	—	—	135	105	105	80	52	38	40	26				
	20	—	—	—	—	—	—	135	105	105	80	52	38	40	26				

Размеры, мм

Продолжение таблицы 1

Номинальный крутящий момент, Н·м	d H7		d_1 H9		D, не более	L, не более, для исполнений					l, не более, для исполнений				Максимальный крутящий момент при кратковременной перегрузке, Н·м	Частота вращения, с ⁻¹ , не более	Допускаемое смещение осей валов, не более		Масса, кг, не более				
	Ряд 1		Ряд 2			1	2	3	4	1	2	3	4	угловое			радиальное						
	d H7	d_1 H9	d H7	d_1 H9		1	2	3	4	1	2	3	4										
31,5	22	—	—	—	100	—	—	—	—	—	—	—	—	—	—	—	—	1,4					
	20	—	—	—	125	135	105	105	80	52	38	40	26	160	67	0,75°	1,00	2,8					
63,0	22	—	—	—		160	125	125	90	63	44	46	28						320	50	1,25	3,5	
	—	24	—	—		160	205	160	165	125	82	60	63										40
	25	—	—	—																			
125,0	28	—	—	—	160	205	160	165	125	82	60	63	40	500	50	0,75°	1,50	6,2					
	25	—	—	—																			
	28	—	—	—																			
	30	—	—	—																			
	32	—	—	—																			
200,0	35	—	—	—	180	205	160	165	125	82	60	63	40	500	50	0,75°	1,50	6,2					
	36	—	—	—																			
	30	—	—	—																			
	32	—	—	—																			
200,0	35	—	—	—	180	205	160	165	125	82	60	63	40	500	50	0,75°	1,50	6,2					
	36	—	—	—																			

Размеры, мм

Окончание таблицы 1

Номинальный крутящий момент, Н·м	d	d_1	d	d_1	D , не более	L , не более, для исполнений					l , не более, для исполнений				Максимальный крутящий момент при кратковременной перегрузке, Н·м	Частота вращения, с ⁻¹ , не более	Допускаемое смещение осей валов, не более		Масса, кг, не более
	Ряд 1	Ряд 2	Ряд 1	Ряд 2		1	2	3	4	1	2	3	4	угловое			радиальное		
200,0	—	—	38	—	180	205	160	165	125	82	60	63	40	500	50	0,75*	1,50	6,2	
	40	—	—	265		210	230	175	112	84	88	60							
	—	42	—	—		—	—	—	—	—	—	—	—						—

Примечание — Ряд 1 диаметров посадочных отверстий полумуфт является предпочтительным

12 Пример условного обозначения упругой муфты с промежуточным диском, с номинальным крутящим моментом 125 Н · м, диаметром посадочного отверстия полумуфты 32 мм, исполнения 1, климатического исполнения У и категории 3:

Муфта 125—32—1—У3 ГОСТ 25021—93

То же, исполнения 2:

Муфта 125—32—2—У3 ГОСТ 25021—93

То же, диаметром посадочного отверстия одной полумуфты 32 мм, исполнения 1, диаметром посадочного отверстия другой полумуфты 36 мм, исполнения 4, климатического исполнения Т и категории 2:

Муфта 125—32—1—36—4—Т2 ГОСТ 25021—93

ГОСТ 25021—93

ИНФОРМАЦИОННЫЕ ДАННЫЕ

ССЫЛОЧНЫЕ НОРМАТИВНО-ТЕХНИЧЕСКИЕ ДОКУМЕНТЫ

Обозначение НТД, на который дана ссылка	Номер пункта
ГОСТ 263—75	8
ГОСТ 270—75	8
ГОСТ 1050—88	7
ГОСТ 1412—85	6
ГОСТ 8908—81	5
ГОСТ 10748—79	3
ГОСТ 12080—66	1, 2
ГОСТ 12081—72	1, 4
ГОСТ 15150—69	Вводная часть
ГОСТ 15152—69	9
ГОСТ 23360—78	3

УДК 621.825.7:006:354 ОКС 21.060.60 Г15 ОКП 41 7119

Ключевые слова: упругая муфта с промежуточным диском, параметр, размер

Редактор *В.П. Огурцов*
Технический редактор *В.Н. Прусакова*
Корректор *Н.Л. Шнайдер*
Компьютерная верстка *В.И. Грищенко*

**Изд. лиц. № 021007 от 10.08.95. Сдано в набор 23.04.96. Подписано в печать 05.07.96.
Усл. печ. л. 0,70. Уч.-изд. л. 0,45. Тираж 433 экз. С 3579. Зак. 312.**

**ИПК Издательство стандартов, 107076, Москва,
Колодезный пер., 14.
Набрано в Издательстве на ПЭВМ
Филиал ИПК Издательство стандартов — тип. "Московский печатник"
Москва, Лялин пер., 6**
