



ГОСУДАРСТВЕННЫЙ СТАНДАРТ
СОЮЗА ССР

МАШИНЫ ВЯЗАЛЬНЫЕ

ТЕРМИНЫ И ОПРЕДЕЛЕНИЯ

ГОСТ 25155-82
(СТ СЭВ 2806-80)

Издание официальное

ГОСУДАРСТВЕННЫЙ КОМИТЕТ СССР ПО СТАНДАРТАМ
Москва

Цена 5 коп.

ИСПОЛНИТЕЛИ

Н. Н. Дубинин, канд. техн. наук, **А. Г. Фельдман**, канд. техн. наук,
Е. С. Масленников, канд. техн. наук, **Л. И. Гришина**

ВНЕСЕН Министерством машиностроения для легкой и пищевой промышленности и бытовых приборов

Член Коллегии **В. П. Лапшин**

УТВЕРЖДЕН И ВВЕДЕН В ДЕЙСТВИЕ Постановлением Государственного комитета СССР по стандартам от 26 февраля 1982 г. № 888

ГОСТ
25155—82

МАШИНЫ ВЯЗАЛЬНЫЕ

Термины и определения

Knitting machines. Terms and definitions

[СТ СЭВ 2806—80]

Взамен
ГОСТ 21642—76,
ГОСТ 22434—77

Постановлением Государственного комитета СССР по стандартам от 26 февраля 1982 г. № 888 срок введения установлен

с 01.01 1983 г.

Настоящий стандарт устанавливает применяемые в науке, технике и производстве термины и определения понятий в области кругловязальных, плосковязальных и плоских основовязальных машин.

Термины, установленные стандартом, обязательны для применения в документации всех видов, научно-технической, учебной и справочной литературе.

Стандарт полностью соответствует СТ СЭВ 2806—80.

Для каждого понятия установлен один стандартизованный термин. Применение терминов — синонимов стандартизованного термина запрещается.

Установленные определения можно, при необходимости, изменять по форме изложения, не допуская нарушения границ понятий.

В случаях, когда необходимые и достаточные признаки понятия содержатся в буквальном значении термина, определение не приведено и, соответственно, в графе «Определение» поставлен прочерк.

Для ряда терминов стандарта в качестве справочных приведены буквенные обозначения величин.

В стандарте приведен алфавитный указатель содержащихся в нем терминов.

В стандарте имеется справочное приложение, содержащее термины и определения общих понятий, относящихся к текстильным машинам и технологии вязания.

В качестве справочных в стандарте приведены поясняющие чертежи.

Термин	Определение
--------	-------------

ОБЩИЕ ПОНЯТИЯ

1. Вязальная машина

Текстильная машина для выработки текстильных изделий или полотен, состоящих из петель, переплетенных между собой в продольном и поперечном направлениях и образованных из одной или множества нитей

2. Однофонтурная вязальная машина

Вязальная машина с одной игольницей

3. Двухфонтурная вязальная машина

Вязальная машина с двумя игольницами

4. Ластичная вязальная машина

Двухфонтурная вязальная машина, у которой оси пазов одной игольницы смещены, как правило, относительно осей пазов другой игольницы на половину шага игл

5. Класс вязальной машины

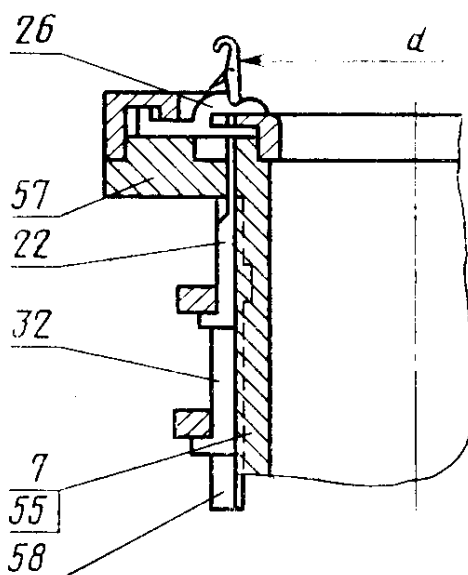
Число игл в игольнице, приходящееся на условную единицу длины

6. Шаг игл

Расстояние между осями или одноименными поверхностями смежных игл в игольнице

7. Игольница

Составная часть вязальной машины, предназначенная для размещения и направления игл или крепления игл и игольных плиток (черт. 1)

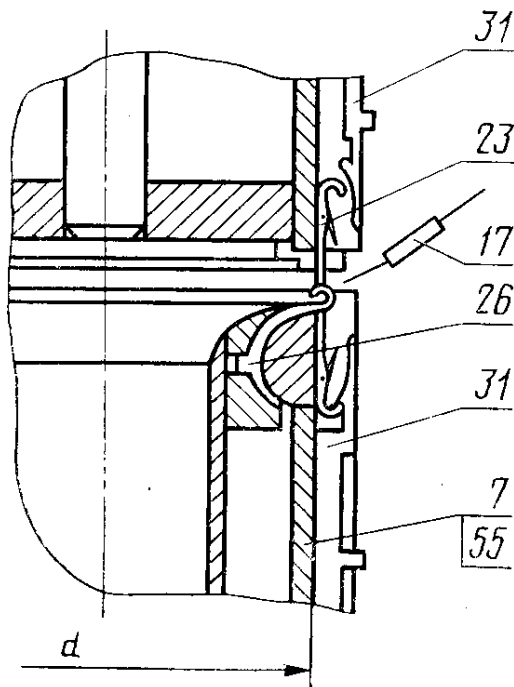


Черт. 1)

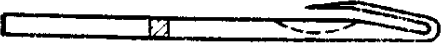

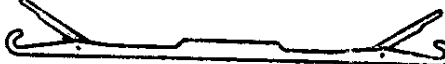
8. Нитенакопитель

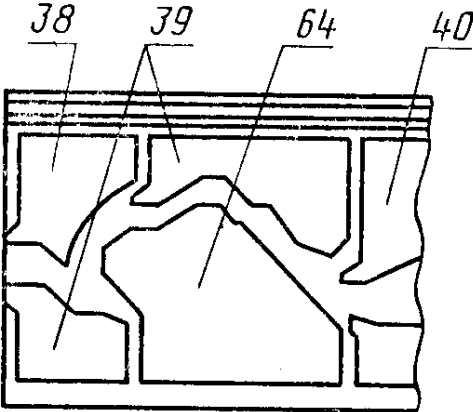
Устройство вязальной машины для образования необходимого запаса нити и контроля ее натяжения при сматывании

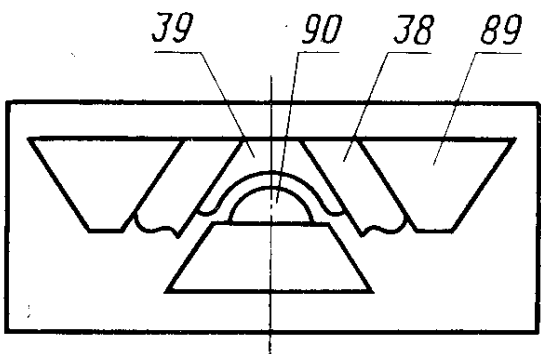
Термин	Определение
9. Нитеподающее устройство	Устройство вязальной машины, обеспечивающее заданное натяжение и отдачу нити (нитей) в вязальный механизм
10. Нитснаправитель	Деталь вязальной машины, предназначенная для изменения направления движения нити (нитей)
11. Механизм принудительной нитеподачи	Механизм вязальной машины, обеспечивающий принудительную подачу нити (нитей) в вязальный механизм
12. Нитенатяжитель	Устройство вязальной машины, предназначенное для создания заданного натяжения нити
13. Нитенаблюдатель	Устройство вязальной машины, обеспечивающее подачу сигнала для останова вязальной машины при обрыве нити или ее повышенном натяжении
14. Узлонаблюдатель	Устройство вязальной машины, обеспечивающее подачу сигнала для останова вязальной машины при наличии узлов на нити
15. Механизм смены нитей	Механизм вязальной машины, предназначенный для включения или выключения нитеводов в соответствии с программой
16. Компенсатор нити	Устройство вязальной машины для стабилизации натяжения нити (нитей) при вязании
17. Нитевод	Деталь или совокупность деталей вязальной машины, предназначенных для прокладывания нити (нитей) на петлеобразующие органы (черт. 2)



Черт. 2

Термин	Определение
18. Вязальный механизм	Механизм вязальной машины, обеспечивающий петлеобразование
19. Петлеобразующий орган	Деталь вязальной машины, предназначенная для непосредственного формирования петель из нитей
20. Игла вязальной машины	Петлеобразующий орган стержневой формы с крючком, предназначенный для образования петель из нитей
21. Крючковая игла	Игла вязальной машины с пружинящим крючком (черт. 3)
	
	Черт. 3
22. Язычковая игла	Игла вязальной машины с крючком и поворотным язычком (черт. 4)
	
	Черт. 4
23. Двухголовочная игла	Игла вязальной машины с двумя крючками и поворотными язычками, расположенными с обоих концов (черт. 5)
	
	Черт. 5
24. Составная игла	Игла вязальной машины с замыкателем
25. Замыкатель	Стержневая деталь для перекрытия и открытия крючка составной иглы
26. Платина вязальной машины	Петлеобразующий орган пластинчатой формы, предназначенный для формирования, оттягивания и (или) удерживания петель при петлеобразовании (см. черт. 1, 2)
27. Отбойно-закрывающая платформа	Платина вязальной машины с одной отбойной поверхностью, предназначенная для удержания петли от перемещения вместе со стержнем иглы при заключении.
	Примечание. Отбойная поверхность служит опорой при изгибании нити

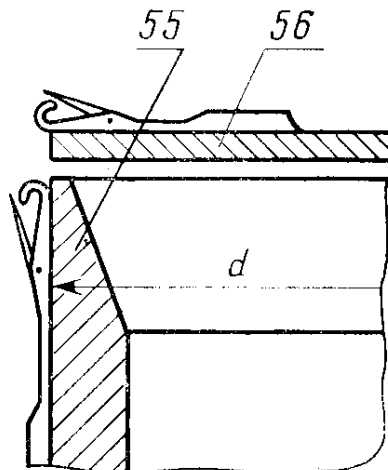
Термин	Определение
28. Платина выработки плюша	Платина вязальной машины с двумя отбойными поверхностями для выработки плюшевых переплетений
29. Платина прессования	Платина вязальной машины, предназначенная для закрывания крючка крючковой иглы
30. Передаточное звено	Подвижная пластинчатая деталь вязальной машины, предназначенная для передачи движения игле от замка вязальной машины или от механизма отбора
31. Иговод	Передаточное звено петлеобразующих органов вязальной машины, предназначенное для перемещения двухголовочных игл в игольницах (см. черт. 2)
32. Толкатель	Передаточное звено петлеобразующего органа, предназначенное для перемещения или отбора игл и (или) иговодов в игольнице в соответствии с заданной программой (см. черт. 1)
33. Петлеобразующая система	Один или несколько замков вязальной машины, обеспечивающих образование одного ряда петель
34. Замок вязальной машины	Устройство вязальной машины, предназначенное для перемещения петлеобразующих органов и передаточных звеньев (черт. 6)
	 <p data-bbox="1005 1574 1125 1616">Черт. 6</p>
35. Игольный замок	Замок вязальной машины, предназначенный для перемещения игл
36. Платинный замок	Замок вязальной машины, предназначенный для перемещения платин

Термин	Определение
37. Кли́н замка вязальной машины	Составная часть замка вязальной машины, предназначенная для задания определенного направления перемещения петлеобразующих органов и передаточных звеньев
38. Кулирный клин	Клин замка вязальной машины, предназначенный для перемещения петлеобразующих органов и (или) передаточных звеньев при кулировании (см. черт. 6)
39. Ограничительный клин	Клин замка вязальной машины, предназначенный для предохранения петлеобразующих органов от произвольного перемещения (черт. 6, 8)
40. Направляющий клин	 <p style="text-align: center;">Черт. 7</p>
	Клин замка вязальной машины, предназначенный для направления перемещения петлеобразующих органов и (или) передаточных звеньев (см. черт. 7)
	Клин замка вязальной машины, предназначенный для разобщения связи двух головочных игл с игловодами
41. Разделительный клин	Клин замка вязальной машины, предназначенный для разобщения связи двух головочных игл с игловодами
42. Замковый канал	Направляющие поверхности, образуемые клиньями замков вязальной машины для перемещения петлеобразующих органов и (или) передаточных звеньев
43. Механизм отбора	Механизм вязальной машины предназначенный для индивидуального или группового отбора петлеобразующих органов и (или) передаточных звеньев в соответствии с программой
44. Иглонаблюдатель	Устройство, обеспечивающее подачу сигнала на останов вязальной машины при повреждении иглы и (или) при отсутствии петли на игле
45. Механизм оттяжки трикотажа	Механизм вязальной машины, предназначенный для отвода образованных петель трикотажа от игл

Термин	Определение
46. Ширитель вязальной машины	Устройство вязальной машины, предназначенное для растяжения вырабатываемого трикотажа в поперечном направлении
47. Механизм накатки вязальной машины	Механизм вязальной машины, предназначенный для наматывания полотна на товарный вал
48. Механизм управления вязальной машины	Совокупность деталей и сборочных единиц, обеспечивающая взаимодействие механизмов и устройств вязальной машины по заданной программе

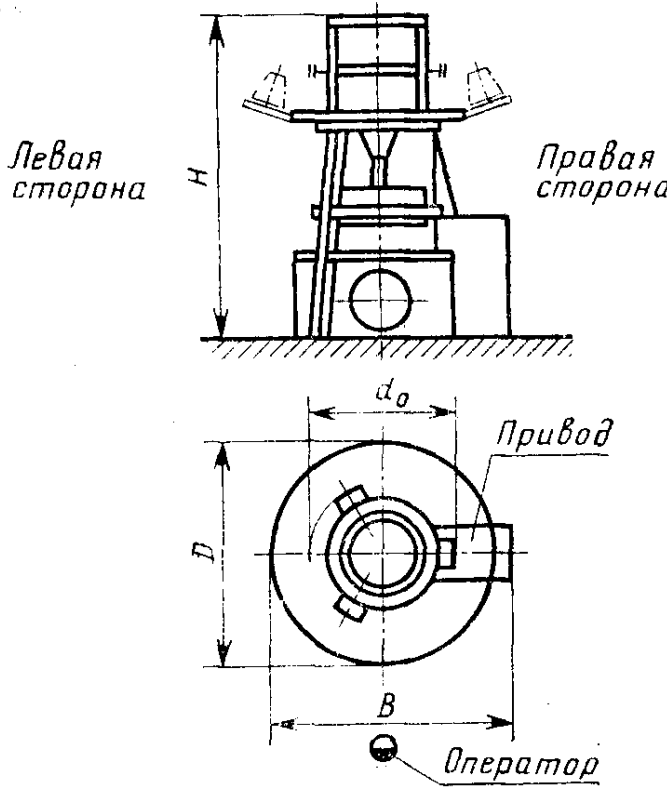
КРУГЛОВЯЗАЛЬНЫЕ МАШИНЫ

49. Кругловязальная машина	Вязальная машина, которая осуществляет непрерывный процесс последовательного образования петель иглами, находящимися в игольницах цилиндрической и (или) дискообразной формы
50. Интерлочная вязальная машина	Двухфонтурная кругловязальная машина с язычковыми иглами, вырабатывающая двухластичный трикотаж, у которой оси пазов одной игольницы расположены против осей пазов другой
51. Одноцилиндровая кругловязальная машина	—
52. Двухцилиндровая кругловязальная машина	Двухфонтурная кругловязальная машина с двухголовочными иглами, расположенными в пазах одного из цилиндров, которые находятся против пазов второго цилиндра (см. черт. 2)
53. Номинальный диаметр игольного цилиндра	Диаметр, полученный округлением фактического диаметра игольного цилиндра до числа, кратного определенному, принятому для данного типа машин
54. Фактический диаметр игольного цилиндра d	Диаметр окружности игольного цилиндра, к поверхности которого прилегают спинки игл (черт. 7)



Черт. 8

Термин	Определение
55. Игольный цилиндр	Игольница цилиндрической формы с пазами для игл и передаточных звеньев (см. черт. 1, 8)
56. Игольный диск	Игольница дискообразной формы с пазами для игл и передаточных звеньев (см. черт. 7)
57. Платинное кольцо	Деталь кольцеобразной формы с пазами для платин кругловязальной машины (см. черт. 1)
58. Штега	Деталь пластинчатой формы, предназначенная для образования стенки паза в игольном цилиндре (см. черт. 1)
59. Кольцо блоков	Сборочная единица кругловязальной машины в виде кольца, состоящая из элементов, несущих клинья игольных замков цилиндра
60. Кольцо секторов	Сборочная единица кругловязальной машины в виде кольца, состоящая из элементов, несущих клинья игольных замков диска
61. Игольный замок цилиндра	Игольный замок кругловязальной машины, предназначенный для перемещения игл в игольном цилиндре
62. Игольный замок диска	Игольный замок кругловязальной машины, предназначенный для перемещения игл в игольном диске
63. Отбирающее колесо	Деталь кольцеобразной формы с набором пластин, предназначенных для отбора игл или толкателей кругловязальной машины в соответствии с программой или рисунком
64. Закрывающий клин	Клин замка кругловязальной машины, предназначенный для перемещения петлеобразующих органов и передаточных звеньев при заключении (см. черт. 6)
65. Отбирающий барабан	Механизм кругловязальной машины в виде цилиндра с набором деталей, предназначенных для отбора петлеобразующих органов и (или) толкателей в соответствии с программой
66. Устройство переноса петель	Устройство кругловязальной машины, предназначенное для переноса петель с одной игольницы на другую
67. Устройство подачи платиновочной нити	—
68. Устройство подачи начесной нити	—

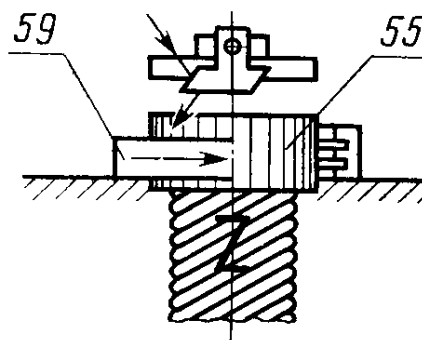
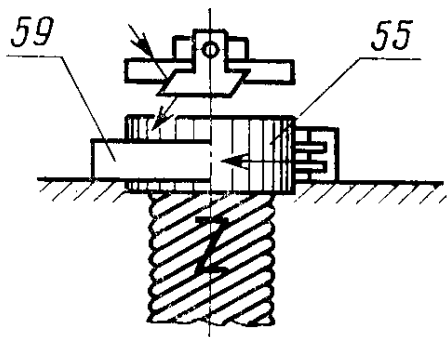
Термин	Определение
69. Устройство подачи плюшевой нити	—
70. Таз кругловязальной машины	Емкость кругловязальной машины для приема трикотажа
71. Правая сторона кругловязальной машины	Сторона кругловязальной машины, на которой расположен электропривод (черт. 9)
	 <p style="text-align: center;">Черт. 9</p>
72. Левая сторона кругловязальной машины	Сторона кругловязальной машины, расположенная напротив электропривода (см. черт. 9)
73. Ширина кругловязальной машины B	Расстояние между крайними точками правой и левой сторон кругловязальной машины (см. черт. 9)
74. Диаметр шпулярника кругловязальной машины D	Диаметр окружности, образуемой внешними точками деталей шпулярника, наиболее удаленными от вертикальной оси кругловязальной машины (см. черт. 9)
75. Высота кругловязальной машины H	Расстояние от крайней верхней точки кругловязальной машины до ее основания (см. черт. 9)

76. Диаметр остова кругловязальной машины d_0

Диаметр, на котором расположены крайние точки опор остова кругловязальной машины, за исключением крайней точки опоры с вмонтированным приводом (см. черт. 9)

77. Направление вращения Z

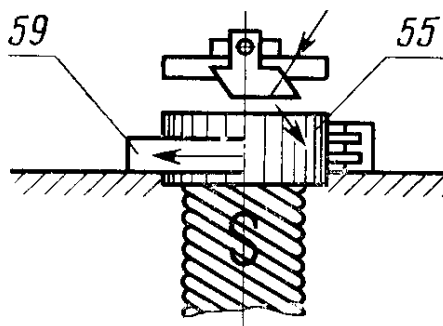
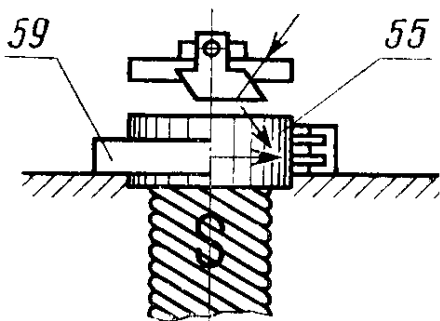
Вращение игольного цилиндра кругловязальной машины по часовой стрелке или кольца блоков против часовой стрелки, при котором петельные ряды на полотне образуют правую винтовую линию (черт. 10)



Черт. 10

78. Направление вращения S

Вращение игольного цилиндра кругловязальной машины против часовой стрелки или кольца блоков по часовой стрелке, при котором петельные ряды в полотне образуют левую винтовую линию (черт. 11)



Черт. 11

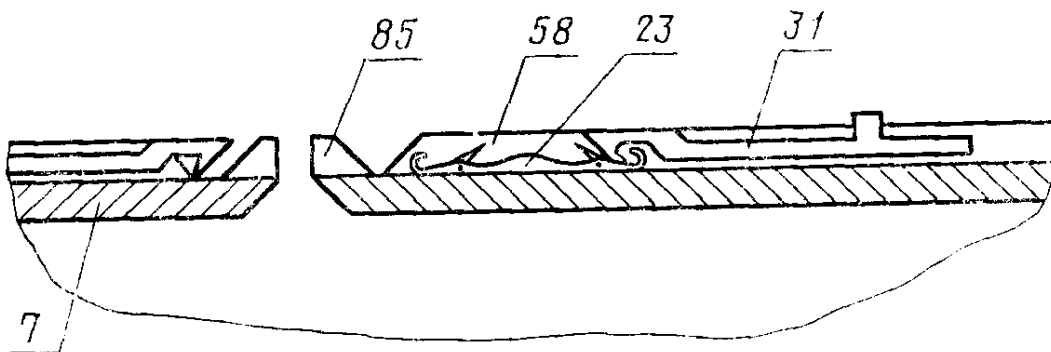
ПЛОСКОВЯЗАЛЬНЫЕ МАШИНЫ

79. Плосковязальная машина

Вязальная машина, осуществляющая последовательное образование петель иглами, перемещающимися в пазах плоских игольниц, расположенных под различными углами относительно друг друга, от кареток, совершающих возвратно-поступательное движение или непрерывное движение по замкнутой траектории

80. Обратная плосковязальная машина

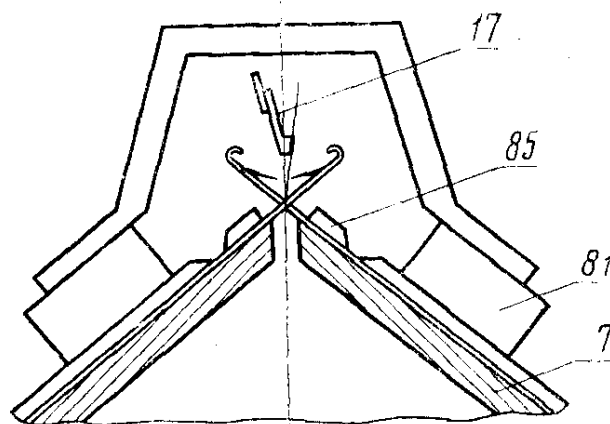
Двухфонтурная плосковязальная машина с двухголовочными иглами, вырабатывающая двухизнаночный трикотаж, игольницы которой расположены под углом 180° друг к другу (черт. 12)



Черт. 12

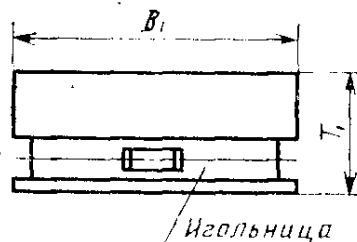
81. Каретка

Составная часть плосковязальной машины, перемещающаяся вдоль игольниц и несущая на себе одну или несколько петлеобразующих систем и захваты нитеводов (черт. 13)



Черт. 13

82. Рельс нитеводов
 Деталь, по которой перемещаются коробки нитеводов вдоль игольницы плосковязальной машины
83. Коробки нитеводов
 Составная часть плосковязальной машины, предназначенная для установки нитевода
84. Упор нитевода
 Составная часть плосковязальной машины, предназначенная для останова нитевода в заданном положении
85. Отбойный гребень
 Совокупность зубьев игольницы плосковязальной машины, предназначенная для образования петель (см. черт. 13)
86. Механизм сдвига игольниц
 Механизм плосковязальной машины, предназначенный для сдвига игольниц на заданное число шагов игл
87. Игольная линейка
 Деталь плосковязальной машины, препятствующая выпаданию петлеобразующих органов и (или) передаточных звеньев из пазов игольницы
88. Фанговый клин
 Клин замка плосковязальной машины для вывода игл на уровень полного заключения
89. Рантовый клин
 Клин замка плосковязальной машины, предназначенный для выравнивания петель (см. черт. 8)
90. Средний клин
 Клин замка плосковязальной машины, предназначенный для подъема игл на полное заключение (см. черт. 8)
91. Рабочая ширина плосковязальной машины
 Расстояние между осями или одноименными поверхностями крайних игл в игольнице плосковязальной машины, включенных в работу
92. Номинальная ширина плосковязальной машины
 Расстояние между осями или одноименными поверхностями крайних пазов в игольнице плосковязальной машины, округленное до целого числа, кратного 10
93. Общая ширина плосковязальной машины B_1
 Наибольшее расстояние между крайними точками плосковязальной машины, измеряемое вдоль игольницы (черт. 14)

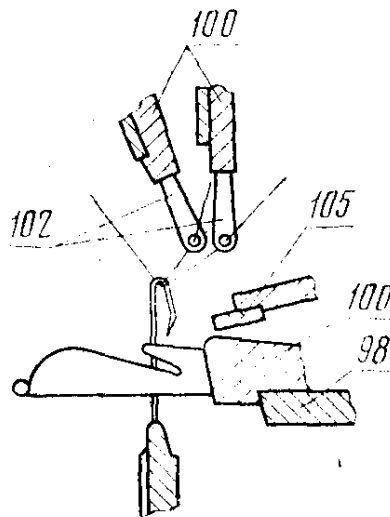


Черт. 14

Термин	Определение
94. Глубина плосковязальной машины T_1	Наибольшее расстояние между наружными точками плосковязальной машины, измеряемое в горизонтальной плоскости перпендикулярно отбойному гребню (см. черт. 14)

ПЛОСКИЕ ОСНОВОВЯЗАЛЬНЫЕ МАШИНЫ

95. Плоская основовязальная машина	Вязальная машина с плоскими игольницами для выработки трикотажа основовязанием
96. Отбойная платина	Платина, которая в совокупности с одноименными платинами образует отбойный гребень
97. Заключающая платина	Платина плоской основовязальной машины, предназначенная для удерживания петли от перемещения вместе со стержнем иглы при заключении
98. Платинный брус	Составная часть плоской основовязальной машины, предназначенная для размещения плиток с платинами (черт. 15)



Черт. 15

99. Брус замыкателей	Составная часть плоской основовязальной машины, предназначенная для размещения плиток с замыкателями
----------------------	------------------------------------------------------------------------------------------------------

100. Плитка	Неразъемная сборочная единица плоской основовязальной машины, состоящая из основания и однотипных петлеобразующих органов, закрепленных с шагом, соответствующим классу вязальной машины (см. черт. 15).
101. Брус петлеобразующих органов	Примечание. В зависимости от вида петлеобразующих органов различают ушковую и игольную плитки
102. Ушкови́на	Деталь плоской основовязальной машины, предназначенная для крепления петлеобразующих органов или плиток одного типа
102. Ушкови́на	Петлеобразующий орган плоской основовязальной машины с отверстием, предназначенный для прокладывания нити на иглу или за нее (см. черт. 15)
103. Штифтовая игла	Петлеобразующий орган плоской основовязальной машины в виде стрежня без крючка, предназначенный для образования плюшевых петель
104. Заключающая планка	Петлеобразующий орган плоской основовязальной машины в виде пластины, предназначенный для принудительного перемещения нитей по стержню иглы из-под крючка
105. Пресс	Петлеобразующий орган плоской основовязальной машины, предназначенный для принудительного закрывания крючка крючковой иглы (см. черт. 15)
106. Механизм рисунка	Совокупность деталей и сборочных единиц, обеспечивающих работу гребенок по заданной программе
107. Гребенка	Брус петлеобразующих органов для закрепления ушкови́ны или деталей для разделения нитей
108. Грунто́вая гребенка	Гребенка, предназначенная для прокладывания нитей, образующая грунт полотна
109. Рисунчатая гребенка	Гребенка, предназначенная для прокладывания нитей, образующих рисунок на грунте
110. Разделительная гребенка	Гребенка для разделения нитей основы на расстояние, соответствующее шагу игл
111. Кулачковый диск	Деталь плоской основовязальной машины, предназначенная для ограниченного сдвига грунто́вых гребенок

112. Рисунчатая цепь

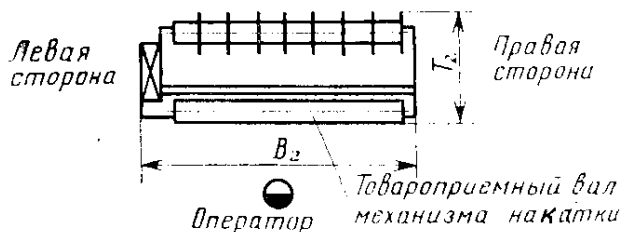
Бесконечная цепь, состоящая из набираемых звеньев, предназначенных для сдвига гребенок

113. Звено рисунчатой цепи

—

114. Правая сторона плоской основовязальной машины

Сторона плоской основовязальной машины, расположенная справа от оператора, стоящего лицом к механизму накатки (черт. 16)



Черт. 16

115. Левая сторона плоской основовязальной машины

Сторона плоской основовязальной машины, расположенная слева от оператора, стоящего лицом к механизму накатки (см. черт. 16)

116. Рабочая ширина плоской основовязальной машины

Расстояние между осями или одноименными поверхностями крайних игл в игольнице, участвующих в работе

117. Номинальная ширина плоской основовязальной машины

Расстояние между наружными сторонами крайних игольных плиток при полном заполнении игольницы, округленное до числа, кратного 25,4

118. Общая ширина плоской основовязальной машины B_2

Наибольшее расстояние между наружными точками правой и левой стороны плоской основовязальной машины (см. черт. 16)

119. Глубина плоской основовязальной машины T_2

Наибольшее расстояние между крайними точками плоской основовязальной машины, измеряемое в горизонтальной плоскости при полностью намотанном товароприемном вале, перпендикулярно его оси, с учетом размеров шпулярника или фланцев наоя (см. черт. 16)

Барабан отбирающий	65
Брус замыкателей	99
Брус петлеобразующих органов	101
Брус платинный	98
Высота кругловязальной машины H	75
Глубина плоской основовязальной машины T_2	119
Глубина плосковязальной машины T_1	94
Гребенка	107
Гребенка грунтовая	108
Гребенка разделительная	110
Гребенка рисунчатая	109
Гребень отбойный	85
Диаметр игольного цилиндра номинальный	53
Диаметр игольного цилиндра фактический d	54
Диаметр остова кругловязальной машины d_0	76
Диаметр шпулярика кругловязальной машины D	74
Диск игольный	56
Диск кулачковый	11
Замок вязальной машины	34
Замок диска игольный	62
Замок игольный	35
Замок платинный	36
Замок цилиндра игольный	61
Замыкатель	25
Звено передаточное	30
Звено рисунчатой цепи	113
Игла вязальной машины	20
Игла двухголовочная	23
Игла крючковая	21
Игла составная	24
Игла штифтовая	103
Игла язычковая	22
Игловод	31
Иглонаблюдатель	44
Игольница	7
Канал замковый	42
Каретка	81
Класс вязальной машины	5
Клин заключающий	64
Клин замка вязальной машины	37
Клин кулирный	38
Клин направляющий	40
Клин ограничительный	39
Клин разделительный	41
Клин рантовый	89
Клин средний	90
Клин фанговый	88
Колесо отбирающее	63
Кольцо блоков	59
Кольцо платинное	57
Кольцо секторов	60
Компенсатор нити	16
Коробки нитеводоов	83
Линейка игольная	87
Машина вязальная	1

Машина вязальная двухфонтурная	3
Машина вязальная интерлочная	50
Машина вязальная ластичная	4
Машина вязальная однофонтурная	2
Машина кругловязальная	49
Машина кругловязальная двухцилиндровая	52
Машина кругловязальная одноцилиндровая	51
Машина основязальная плоская	95
Машина плосковязальная	79
Машина плосковязальная обратная	80
Механизм вязальный	18
Механизм накатки вязальной машины	47
Механизм отбора	43
Механизм оттяжки трикотажа	45
Механизм принудительной нитеподачи	11
Механизм рисунка	106
Механизм сдвига игольниц	86
Механизм смены нитей	15
Механизм управления вязальной машины	48
Направление вращения <i>S</i>	78
Направление вращения <i>Z</i>	77
Нитевод	17
Нитенаблюдатель	13
Нитенакопитель	8
Нитенаправитель	10
Нитенатяжитель	12
Орган петлеобразующий	19
Планка заключающая	104
Платина выработки плюша	28
Платина вязальной машины	26
Платина заключающая	97
Платина отбойная	96
Платина отбойно-закрывающая	27
Платина прессования	29
Плитка	100
Пресс	105
Рельс нитеводов	82
Система петлеобразующая	33
Сторона кругловязальной машины левая	72
Сторона кругловязальной машины правая	71
Сторона плоской основязальной машины левая	115
Сторона плоской основязальной машины правая	114
Таз кругловязальной машины	70
Толкатель	32
Узлонаблюдатель	14
Упор нитевода	84
Устройство нитеподающее	9
Устройство переноса петель	66
Устройство подачи начесной нити	68
Устройство подачи платировочной нити	67
Устройство подачи плюшевой нити	69
Ушковина	102
Цепь рисунчатая	112
Цилиндр игольный	55
Шаг игл	6
Ширина кругловязальной машины <i>B</i>	73
Ширина плосковязальной машины номинальная	92
Ширина плосковязальной машины общая <i>B₁</i>	93

Ширина плосковязальной машины рабочая	91
Ширина плоской основязальной машины номинальная	117
Ширина плоской основязальной машины общая B_2	118
Ширина плоской основязальной машины рабочая	116
Ширитель вязальной машины	46
Штега	58

ПРИЛОЖЕНИЕ
Справочное

**ТЕРМИНЫ И ОПРЕДЕЛЕНИЯ ОБЩИХ ПОНЯТИЙ, ОТНОСЯЩИХСЯ К
ТЕКСТИЛЬНЫМ МАШИНАМ И ТЕХНОЛОГИИ ВЯЗАНИЯ**

Термин	Определение
1. Трикотаж	Текстильное изделие или полотно, состоящее из петель, переплетенных между собой в продольном и поперечном направлениях и образованных из одной или множества нитей
2. Вязание	Образование петель трикотажа в поперечном или продольном направлениях, осуществляемое последовательно или одновременно
3. Кулирное вязание	Вязание, при котором ряды петель образуются последовательным изгибанием одной и той же нити, проходящей в поперечном направлении относительно игл
4. Кулирно-трикотажное вязание	Вязание, при котором ряды петель образуются последовательно с предварительным изгибанием нити, проходящей в поперечном направлении относительно игл
5. Основовязание	Вязание, при котором ряды петель образуются одновременным изгибанием множества нитей основы, проходящих в продольном направлении относительно игл
6. Заключение	Петлеобразование, при котором петля перемещается по игле из-под крючка на ее стержень
7. Кулирование	Петлеобразование, при котором нить изгибается в петлю иглой или платиной
8. Шпулярник	Устройство текстильной машины, предназначенное для размещения питающих паков

Термин	Определение
9. Паковка нитей	Нитеноситель с намотанными нитями, принимаемый за единицу партии нитей
10. Партия нитей	Совокупность нитей одного наименования, способа производства, цвета, сорта, числа и порядка сложений, одних размеров и направлений круток, одной смеси, линейной плотности, отделки, оформленная одним документом о качестве
11. Основа	Совокупность нитей равной длины, намотанных параллельно друг другу на нитеносителе, сновальных машин (сновальный барабан, сновальный вал, навой, секция навоя)

Редактор *О. К. Абашкова*
Технический редактор *Л. Я. Митрофанова*
Корректор *Н. И. Горулева*

Сдано в наб. 18.03.82 Подп. в печ. 12.05.82 1,25 п. л. 1,41 уч.-изд. л. Тир. 10000 Цена 5 коп

Ордена «Знак Почета» Издательство стандартов, 123557, Москва, Новопресненский пер., 3.
Калужская типография стандартов, ул. Московская, 256. Зак. 927